

# الآلات الكهربائية

## Electrical Machines

الدكتور المهندس  
علاء الدين أحمد حسام الدين

5

## مفردات المقرر

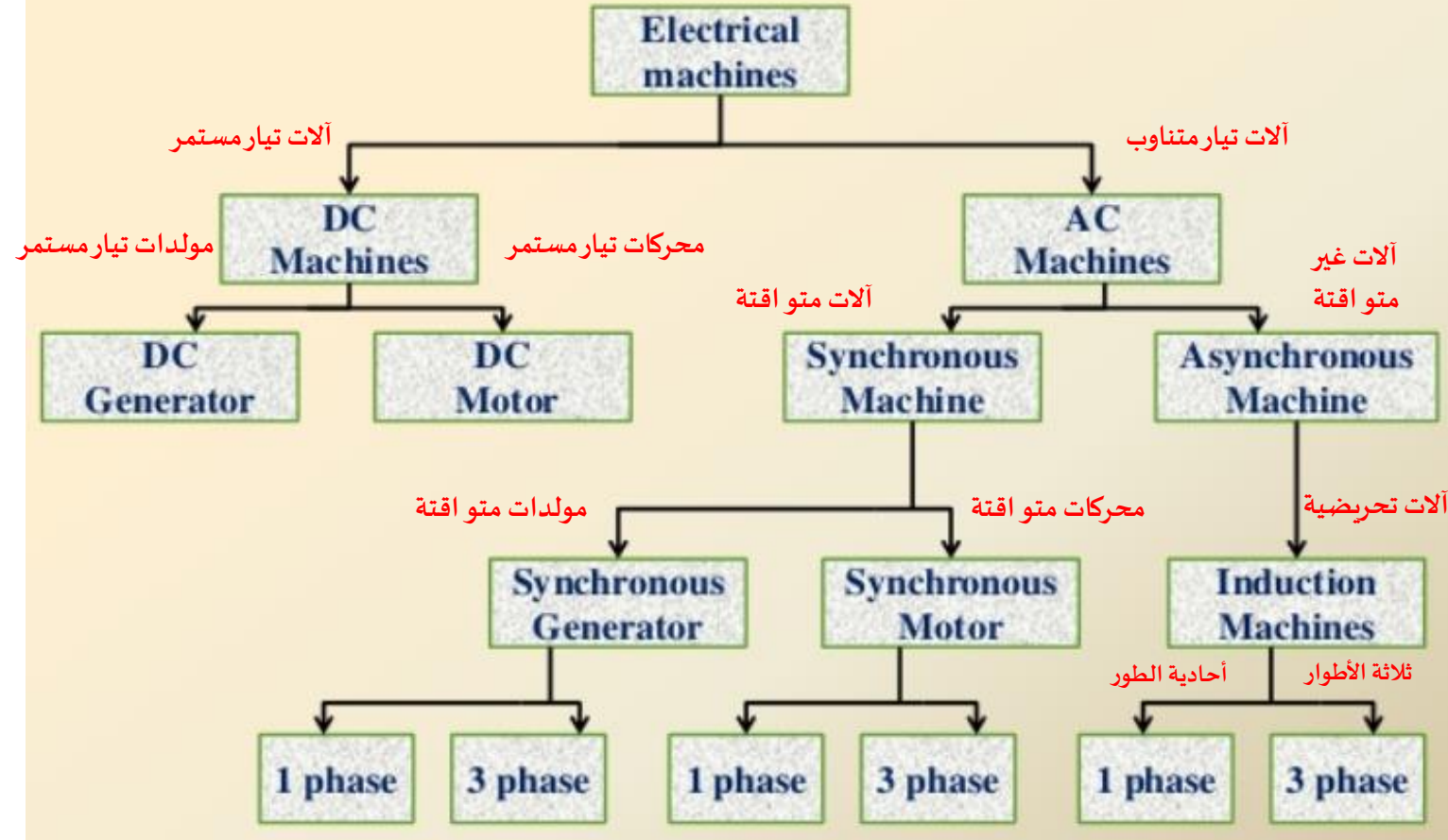
- ❖ مفاهيم عامة في الآلات الكهربائية.
- ❖ المحولات الكهربائية.
- ❖ آلات التيار المستمر.
- ❖ مبادئ عامة في آلات التيار المتناوب.
- ❖ الآلات التحريضية ثلاثية الأطوار.
- ❖ محركات الخطوة.
- ❖ محركات السيرفو.

# مبادئ عامة في آلات التيار المتناوب

## Alternative Current Machines-General Review



## Classification of electrical machines



## الآلات التحريضية

ذات دائر مقصور (القفس السنجابي)  
**Squirrel-cage rotor**

ذات دائر ملفوف  
**Wound-rotor**

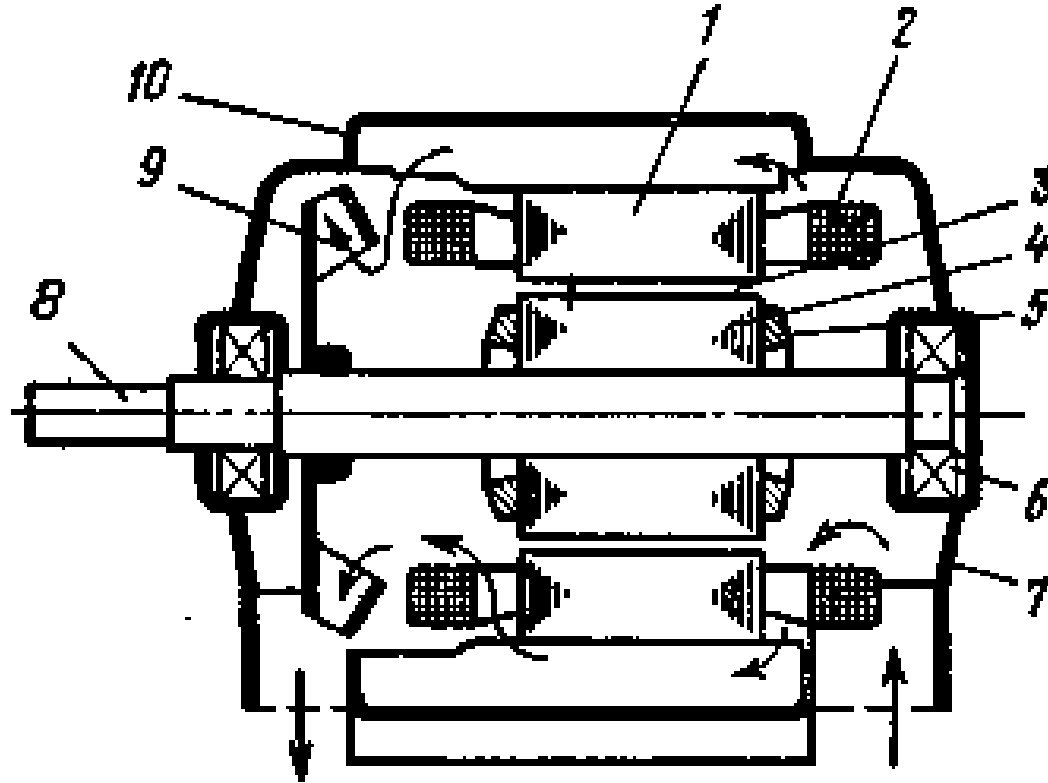
## الآلات المتواقتة

بأقطاب غير بارزة (اسطوانية)  
**non-Salient pole (cylindrical-pole)**

بأقطاب بارزة  
**Salient-pole**

تتألف آلة التيار المتناوب العامة، كأية آلة كهربائية دوارة من جزأين أساسيين هما الثابت **Stator** والدوار **Rotor**، يفصل بينهما ثغرة (فجوة) هوائية **air-gap** يحويان ملفي الآلة وتشكل جميعها الأجزاء الفعالة للآلة، التي تشارك في العمليات الكهرومغناطيسية فيها، وكذلك من أجزاء غير فعالة لاتشارك في العمليات الكهرومغناطيسية في الآلة كالهيكل والقاعدة والأغطية الجانبية والرولمانات ومحور الدوران، وهي تعطي الآلة شكلها العام، وتؤمن القساوة والمتانة اللازمتين، وقابلية الدوران والتبريد ... وغيرها.

## يبين الشكل مقطعاً طولياً في آلة تيار متناوب عامة



1- الجزء الثابت.

2، 7 - ملف الثابت.

3- الثغرة الهوائية.

4- الجزء الدوار.

5- ملف الدوار.

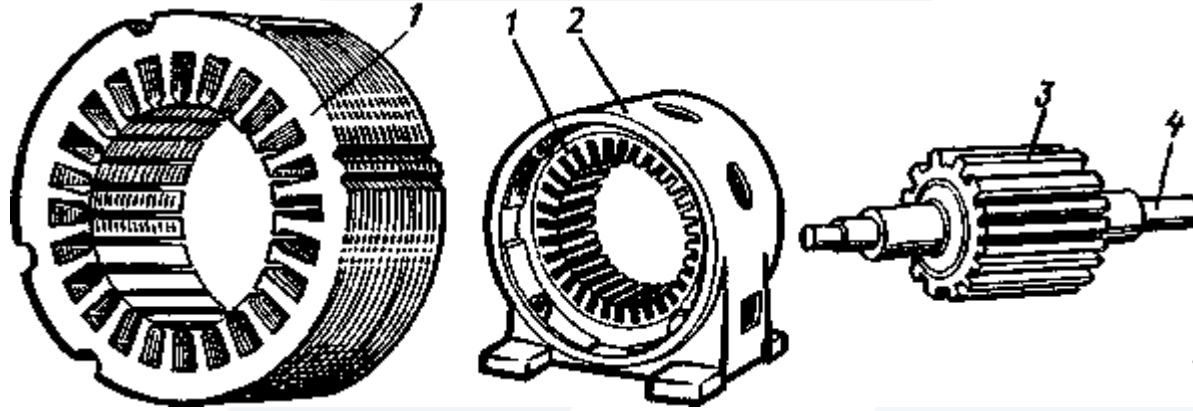
6- كرسي تحميل (رولمان).

8- محور الدوران.

9- آلية توزيع الهواء.

10- هيكل الآلة.

## يبين الشكل منظوراً لأجزاء آلة تيار متناوب



1- الثابت. 2- هيكل الآلة. 3- الدوار. 4- محور الدوران.



# الآلات التحريضية الثلاثية الأطوار

## Three-Phase Induction Machines



تسمى الآلات التحريضية بالآلات غير المتواقئة لأن سرعة دوران الجزء الدوار  $n$  فيها تختلف عن سرعة دوران الساحة المغناطيسية  $n_s$  المتشكلة في ملف الثابت. وسميت آلات تحريضية لأن القوة المحركة الكهربائية تتعرض في جزأي الآلة (الثابت والدوار)، ولأن التيارات المارة في دائرة الجزء الدوار تنشأ بالتحريض، ولا تتولد من منبع خارجي.

تستعمل هذه الآلات كمحركات كهربائية مستهلكة للقدرة الكهربائية، كما شاع استعمالها كمولدات تحريضية في الوقت الراهن، وبخاصة في مجالات استثمار الرياح لتوليد الطاقة الكهربائية.

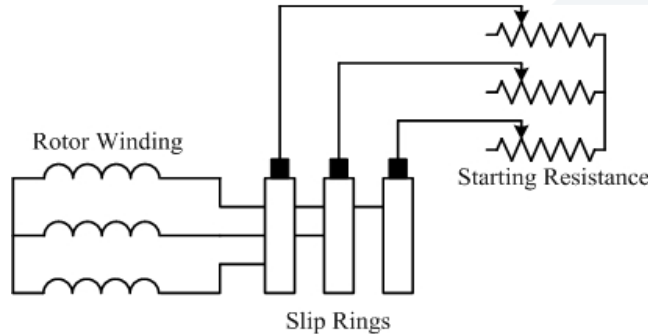
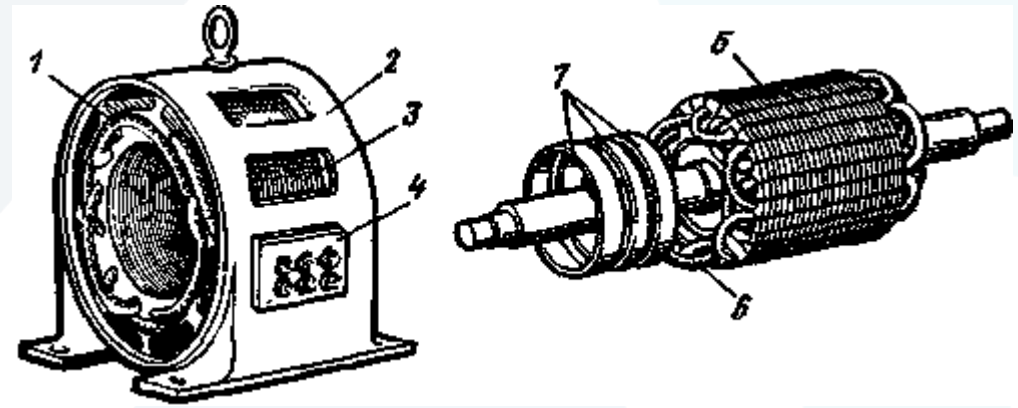
تمثل المحركات التحريضية 85% من المحركات المستخدمة في الصناعة وهذا يرجع إلى المميزات التي تتمتع بها من سهولة التركيب وقلّة التكلفة وعدم حاجتها إلى صيانة متكررة وأيضاً صلاحيتها للعمل في البيئة القاسية، بالإضافة إلى ما تتميز به من عزوم قوية، حتى أصبح وفي كثير من الأحيان يشار إليها على أنها عصب العمل الذي تعتمد عليه في الصناعة.

تم اختراع المحرك التحريضي من قبل العالم نيكولا تسلا في عام 1886 م في الولايات المتحدة الأمريكية حيث درس أسس وآلية عمل المحرك.

نظراً للميزات الهامة التي تتمتع بها الآلات التحريضية ونظراً  
للتقدم الملحوظ في الهندسة الالكترونية، وتوفر دارات  
القيادة والتحكم الإلكترونية بأسعار مقبولة ينتشر استعمال  
هذه الآلات في مختلف مجالات الحياة، في الصناعة ووسائط  
الجر والنقل، وفي محطات الضخ، وفي الاستعمالات المنزلية  
المختلفة.

## تقسم الآلات التحريضية بحسب بنية الدوار إلى نوعين:

1. دائر ملفوف (ذو حلقات انزلاق): حيث توصل أطراف أطوار الجزء الدوار إلى حلقات انزلاق نحاسية معزولة عن بعضها ومعزولة عن جسم الآلة، ومثبتة على محور الدوران بواسطة فحمت كاربونية ضاغطة على الحلقات، ويتم وصل ملف الدائر مع الدارات الخارجية (مجموعة مقاومات خارجية مثلاً)، وذلك من أجل التحكم في إقلاع المحرك أو تنظيم سرعته. لذلك فإن هذا النوع من المحركات يتميز بإمكانية تغيير خواص تشغيله على نطاق واسع عن طريق توصيل ملفات الدائر بدارة خارجية.



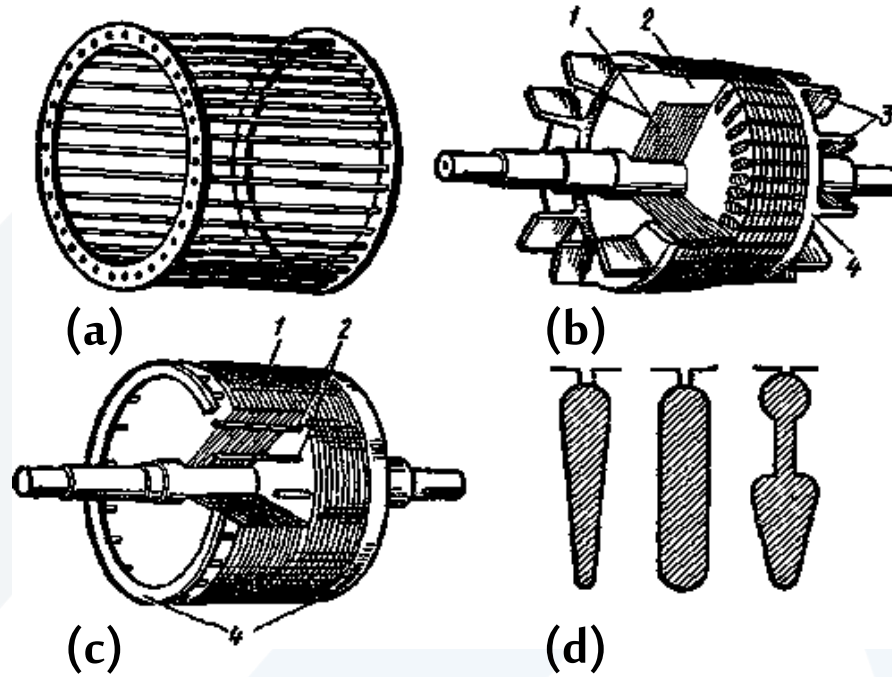
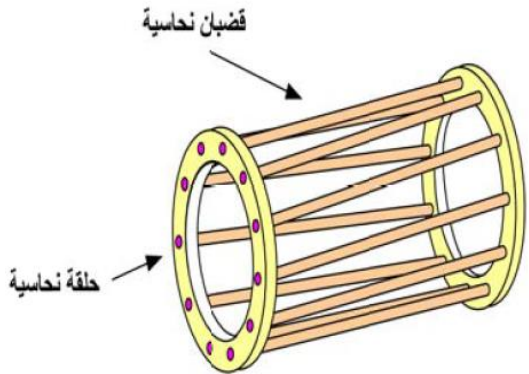
الجزء الثابت والجزء الدوار لمحرك تحريضي ذي دائر ملفوف

1- جسم الثابت. 2- الهيكل الخارجي. 3- منافذ تهوية.

4- أقطاب التوصيل لملف الثابت. 5- جسم الدوار.

6- ملف الدوار. 7- حلقات الإنزلاق.

2. دائر مقصور (ذوقفص سنجابي): حيث يتكون الملف من قضبان ناقلة موجودة في مجاري الدائر ومقصورة فيما بينها من الطرفين بحلقتي قصر ناقلتين. يبين الشكل الجزء الدوار المقصور وبعض أنواع المجاري المستعملة في أجزاء دوائر مقصورة. وبما أن هذا النوع لا يحوي حلقات انزلاق فإنه لا يمكن توصيله مع دائرة خارجية، وبالتالي لا يمكن تغيير خواص تشغيل هذا المحرك أو التحكم بسرعيته.



أنواع الدوار المقصور (a, b) وبعض أشكال المجاري المستعملة (d)

- 1- صفائح الدوار.
- 2- قضبان الدوار.
- 3- شفرة تهوية.
- 4- حلقة قصر.

## الحقل المغناطيسي الدوار:

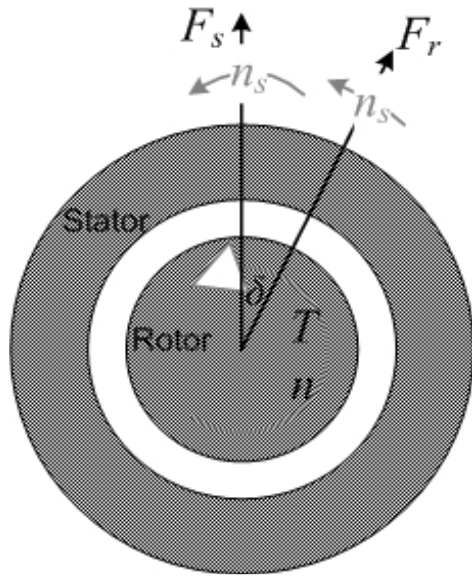
تكون ملفات الثابت موصولة بشكل  $\gamma$  أو  $\Delta$ ، ويوجد بين كل ملف وآخر زاوية فراغية قدرها  $120^\circ$ ، وبالتالي عند توصيل هذه الملفات بمنبع جهد متناوب ثلاثي الأطوار بين كل طور وآخر  $120^\circ$  فسيمر في هذه الملفات تيارات متزنة بين كل تيار وآخر  $120^\circ$ . نتيجة مرور هذه التيارات سينشأ في الثغرة الهوائية حقل مغناطيسي دوار منتظم يدور بسرعة تسمى السرعة التزامنية **Synchronous speed**، وتحسب

$$n_s = \frac{120 \cdot f_s}{2P}$$

من المعادلة:

حيث:  $n_s$  – السرعة التزامنية،  $f_s$  – تردد الثابت،  $2P$  – عدد أقطاب الآلة

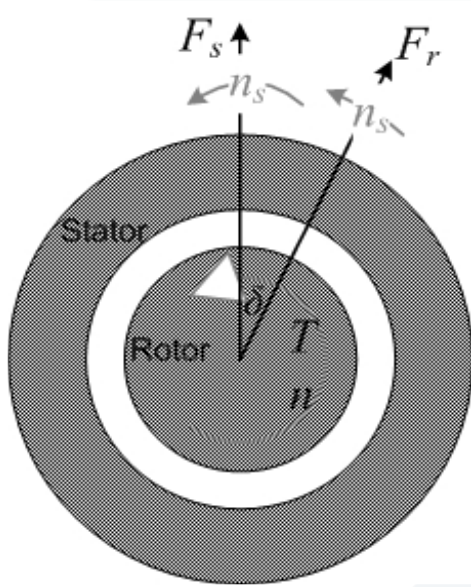
## مبدأ عمل المحرك التحريضي ثلاثي الأطوار:



يتم وصل أطراف الثابت بمنبع جهد متناوب ثلاثي الأطوار فينشأ حقل دوار يولد قوة محرّكة كهربائية ثلاثية الأطوار في نواقل الدائر وفقاً لظواهر التحريض الكهرومغناطيسي. وبما أن نواقل الدائر مقصورة من الطرفين فسيمر فيها تيارات ثلاثية الأطوار مزاحة عن بعضها بزاوية قدرها  $120^\circ$ ، وسيتولد عندها حقل مغناطيسي دوار آخر في الثغرة الهوائية نتيجة مرور تلك التيارات. في هذه الحالة أصبح لدينا حقلان مغناطيسيان دواران الأول ناتج عن الثابت، ويدور بالسرعة التزامنية  $(n_s)$ ، والثاني ناتج عن الدوار ويدور بالسرعة  $(n_s - n)$  بالنسبة للدوار (حيث  $n$  سرعة الدوار)، وبالسرعة التزامنية  $(n_s)$  بالنسبة للثابت. وبما أن هذان الحقلان المغناطيسيان يدوران بنفس السرعة والاتجاه فسيولد عزم فعال على الدائر يؤدي إلى تدويره بنفس اتجاه دوران المجالين طبقاً لمبدأ إنتاج العزم.



هذا العزم يتناسب مع شدة المجالين المغناطيسيين ومع جيب الزاوية بينهما، حسب العلاقة:



$$T \propto F_s \cdot F_r \cdot \sin(\delta_{sr})$$

حيث:

$T$  - العزم.

$F_s$  - شدة الحقل المغناطيسي في الثابت.

$F_r$  - شدة الحقل المغناطيسي في الدوار.

$\delta_{sr}$  - الزاوية بين حقل الثابت وحقل الدوار.

عندما يبدأ الدوار بالتسارع بدون حمل فإن السرعة النسبية بين سرعة الحقل المغناطيسي وسرعة الدوار ستتناقص كلما زادت سرعة الدوار وفقاً للمعادلة التالية:

$$n_f = n_s - n$$

حيث:  $n_f$  - سرعة قطع خطوط الحقل لنواقل الدوار (السرعة النسبية).

بعد أن يبدأ الدوار بالتسارع فإن سرعة تعرض نواقله لقطع خطوط الحقل المغناطيسي الدوار ستقل كلما زادت سرعة الدائر، وبالتالي فإن القوة المحركة الكهربائية المتولدة في نواقل الدائر ستقل مع زيادة سرعة الدائر لأن القوة المحركة الكهربائية المتولدة بسبب التحريض المغناطيسي تتناسب طردياً مع السرعة ( $n_s - n$ ) بين نواقل الدوار والحقل الذي يتعرض له، وبالتالي فإن قيمة التيارات المارة في نواقل الدائر ستقل، وكذلك شدة الحقل المغناطيسي المتولد، ومن ثم يقل العزم المؤثر على الدوار، وهكذا حتى تصل سرعة الدائر إلى سرعة قريبة من السرعة التزامنية، عندها تصبح التيارات المتولدة في نواقل الدائر صغيرة، وبالتالي يضعف الحقل المغناطيسي الناتج عنها، مما يؤدي إلى انخفاض العزم المؤثر على الدائر، وعندما تستقر سرعة الدائر فإن العزم المؤثر عليه يكون مساوياً لقوة الاحتكاك التي يتعرض لها الدائر.

عند تحميل المحرك تقل سرعة الدائر، وينتج عن ذلك زيادة في سرعة قطع الحقل المغناطيسي لنواقل الدائر، مما يؤدي إلى زيادة قيم التيارات المارة في نواقله، وبالتالي زيادة شدة الحقل المغناطيسي الناتج عنها، ومن ثم زيادة العزم المؤثر على الدائر، ثم تستقر سرعة الدائر عند سرعة جديدة، وعندها يكون العزم المتولد مساوياً لعزم الحمل المطبق عليه.

## مفهوم الانزلاق:

تعتمد القوة المحركة الكهربائية في نواقل الدائر على السرعة النسبية بين الدائر وبين الحقل المغناطيسي الدوار الناتج عن الثابت. فإذا كانت سرعة الحقل

$$n_s = \frac{120 \cdot f_s}{2P}$$

المغناطيسي الدوار هي  $n_s$  حسب العلاقة:

وإذا كانت سرعة الدوار هي  $n$  فإن السرعة النسبية بين الحقل المغناطيسي الذي يدور بسرعة التزامن  $n_s$  وملفات الدوار هي الفرق بين سرعتين  $(n_s - n)$  وتسمى سرعة

الانزلاق **Slip speed**:

$$n_{Slip} = n_s - n$$

حيث:  $n_{Slip}$  - سرعة الانزلاق

وإذا نسبت سرعة الانزلاق إلى السرعة التزامنية للآلة نفسها فإنها تعطي عاملاً هاماً ومفيداً جداً عند دراسة الآلات التحريضية يسمى عامل الانزلاق، ويرمز له بالرمز  $S$ ، وهو يمثل الفرق النسبي بين سرعتي الدوران (سرعة دوران الآلة وسرعة دوران الساحة المغناطيسية).

وتتراوح قيمته في المحركات الصغيرة بين 1% و 2%، وقد تصل إلى 0.5% في المحركات الكبيرة في حالة العمل على فراغ، وعند التحميل يتراوح الانزلاق من 3% و 5%. ويمكن حسابه من المعادلة التالية:

$$S = \frac{n_s - n}{n_s}$$

إن قيمة الانزلاق تساوي (0)، عندما يدور الدوار بنفس السرعة التزامنية (n = n<sub>s</sub>)، وتساوي (1) عندما يكون الدائر ثابت (في حالة السكون n = 0).

يمكن حساب سرعة الدائر بدلالة السرعة التزامنية والانزلاق من العلاقة:

$$n = n_s \cdot (1 - S)$$

تدور المحركات التحريضية بسرعات دوران أقل من سرعة دوران الساحة المغناطيسية  
للآلة  $n < n_s$ ، ويكون الانزلاق موجباً

$$s = \frac{n_s - n}{n_s} > 0$$

أما المولدات التحريضية فتدور بسرعة أكبر من السرعة التزامنية  $n > n_s$ ، ويكون بالتالي  
انزلاقها سالباً

$$s = \frac{n_s - n}{n_s} < 0$$

عند استعمال الآلة التحريضية كمحرك تحريضي تُقصر أطوار الدائر فيما بينها مباشرة أو عبر مقاومة خارجية. في لحظة الإقلاع تكون سرعة الدوران  $n=0$  والانزلاق  $s=1$ ، ويكون تردد القوة المحركة الكهربائية في الدوار مساوياً لتردد القوة المحركة الكهربائية في الثابت  $f=f_s$ . ويدور المجال المغناطيسي للدوار بسرعة مساوية لسرعة دوران المجال المغناطيسي للثابت. يتولد بفعل التأثير المتبادل بين المجال المغناطيسي للدوار في الآلة والتيارات المارة في نواقل الدوار عزم إقلاع يؤثر في اتجاه دوران المجال المغناطيسي. إذا كان عزم الإقلاع أكبر من عزمة الحمولة والاحتكاك المؤثرين على محور الدوران فإن المحرك سوف يبدأ دورانه ويتسارع إلى أن يصل إلى سرعته الاسمية.

**ملاحظة:** لا يمكن أن تصل سرعة دوران المحرك التحريضي  $n$  إلى السرعة التزامنية  $n_s$  أبداً، حتى ولو كان المحرك يعمل على فراغ.



يتعلق تردد القوة المحركة الكهربائية المتحرضة في الدائر بسرعة الدوران، ويعطى بالعلاقة:

$$f_r = S \cdot f_s$$

تولد تيارات الجزء الدوار مجالاً مغناطيسياً يدور (بالنسبة للدوار) بسرعة تساوي:

$$n_r = \frac{120 \cdot f_r}{P} = \frac{120 \cdot S \cdot f_s}{P} = S \cdot n_s$$

وبذلك تكون سرعة دوران المجال المغناطيسي في الدوار بالنسبة للثابت مساوية إلى مجموع سرعتي الدوران والمجال المغناطيسي المتشكل من تيارات الجزء الدوار:

$$S \cdot n_s + n = S \cdot n_s + n_s \cdot (1 - S) = n_1$$

أي أن المجالين المغناطيسيين للثابت وللدوار ثابتين بالنسبة لبعضهما بعض

محرك تحريضي ثلاثي الأطوار ذو ستة أقطاب، يتغذى من منبع جهد **240V** وتردده **50Hz**، فإذا كانت قيمة الانزلاق عند الحمل الكامل **5%**. المطلوب:

1. احسب السرعة التزامنية للمحرك.
2. احسب سرعة الدوار عند الحمل الكامل.
3. احسب تردد الجهد والتيار في الدوار عند الحمل الكامل.

تعطى قيمة القوة المحركة الكهربائية المتحرضة في الدائر عند أية سرعة دوران، بالعلاقة:

$$\begin{aligned} E_{2s} &= 4.44 \cdot f_2 \cdot N_2 \cdot \Phi \cdot k_{w2} \\ &= 4.44 \cdot s \cdot f_1 \cdot N_2 \cdot \Phi \cdot k_{w2} \\ &= S \cdot E_2 \end{aligned}$$

حيث  $E_2$  القوة المحركة الكهربائية للدوار في حالة الكبح، أي عندما تكون  $f_2=f_1$

الاستطاعة الميكانيكية  $P_{mech.}$  على محور المحرك (الواصلة إلى الدوار من الثغرة الهوائية) =  
الاستطاعة الاسمية على محور المحرك + ضياعات التهوية والاحتكاك.

الاستطاعة الكهرومغناطيسية المنتقلة من الثابت إلى الدوار عبر الثغرة الهوائية:  $P_{em} = \frac{P_{mech.}}{1 - s}$

يذهب جزء منها لتغطية الضياعات النحاسية (الكهربائية) في الدائر:

$$P_{cu2} = s \cdot P_{em}$$

$$P_{mech.} = P_{em} - P_{cu-r}$$

$$\eta = \frac{P_2}{P_1} \quad \text{مردود المحرك:}$$

الاستطاعة الظاهرية التي يستجرها المحرك الثلاثي الأطوار من الشبكة:

$$S_1 = 3 \cdot I_{ph} \cdot V_{ph} = \sqrt{3} \cdot I_L \cdot V_L$$

الاستطاعة الفعلية التي يستجرها المحرك الثلاثي الأطوار من الشبكة:

$$P_1 = 3 \cdot I_{ph} \cdot V_{ph} \cdot \cos \varphi = \sqrt{3} \cdot I_L \cdot V_L \cdot \cos \varphi$$

$$\cos \varphi = \frac{P_1}{S_1}$$

من مثلث الاستطاعات يكون:

المميزة الميكانيكية للمحرك التحريضي:  $T=f(n)$  أو  $T=f(s)$

العزم الميكانيكي الداخلي المؤثر على محور المحرك:  $T_{\text{mech.}} = \frac{P_{\text{mech.}}}{\Omega_m}$

العزم الميكانيكي الخارجي على محور المحرك والمقدم إلى الحمولة:  $T = \frac{P_2}{\Omega}$

حيث:  $P_2 = P_n$  استطاعة الخرج المفيدة والمدونة على اللوحة الاسمية للمحرك [W].

سرعة الدوران الزاوية [ $s^{-1}$ ]  $\Omega_m = \frac{2\pi \cdot n}{60}$

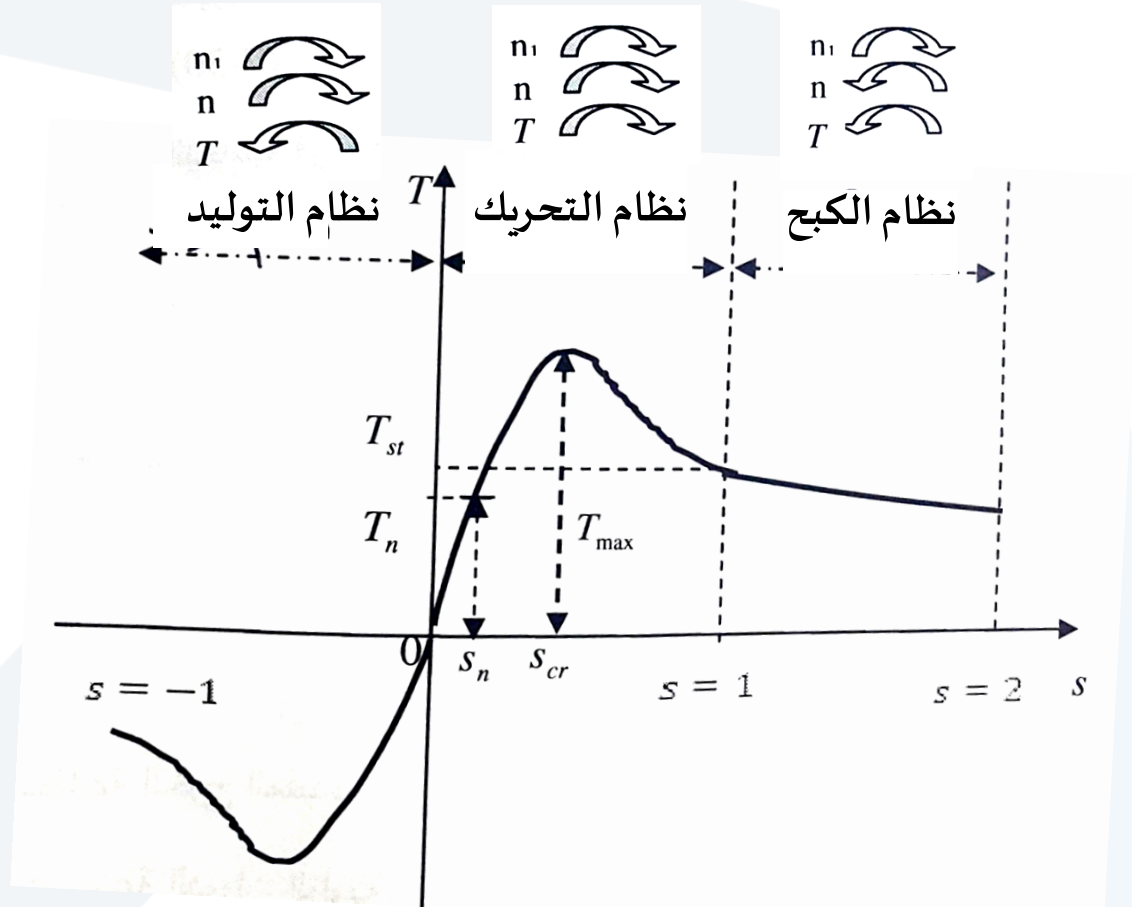
سرعة الدوران [r.p.m] n

يعطى عزم الدوران الاسمي للمحرك بدلالة القيم الاسمية المدونة على اللوحة الاسمية للمحرك بالعلاقة:

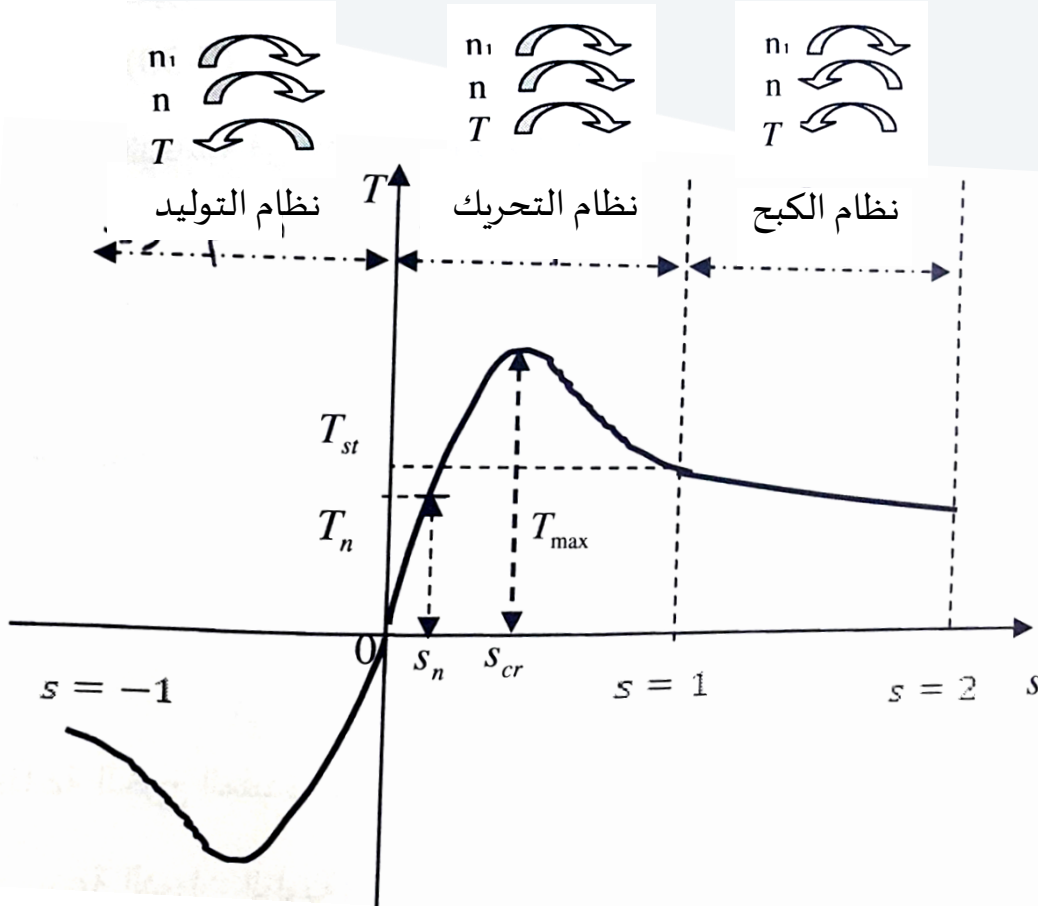
$$T_n = 9.55 \cdot \frac{P_n}{n_n} [\text{N. m}]$$

$$T_n = 0.973 \cdot \frac{P_n}{n_n} [\text{kg. m}]$$

## يبين الشكل المميزة الميكانيكية للآلة التحريضية: $T=f(n)$ أو $T=f(s)$



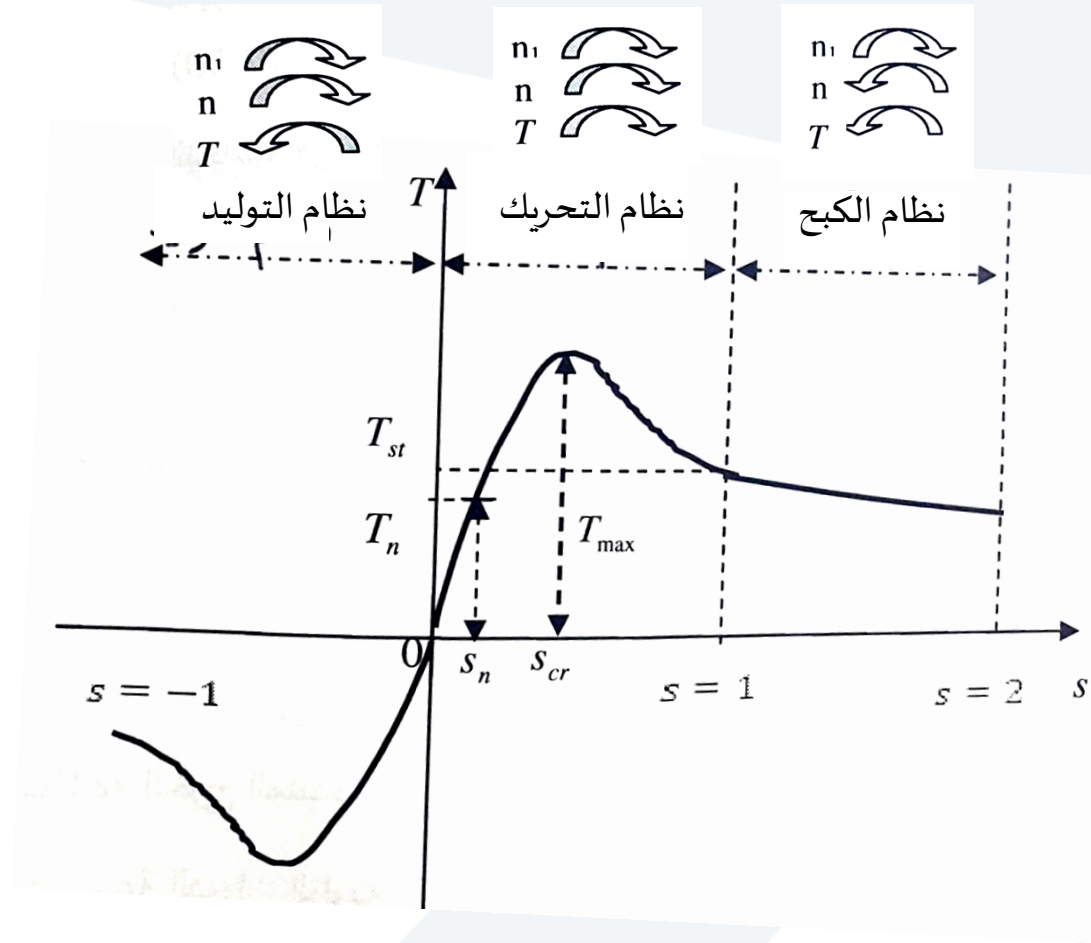




**نظام العمل كمحرك : Motoring mode**

$$T > 0, 1 \geq s \geq 0$$

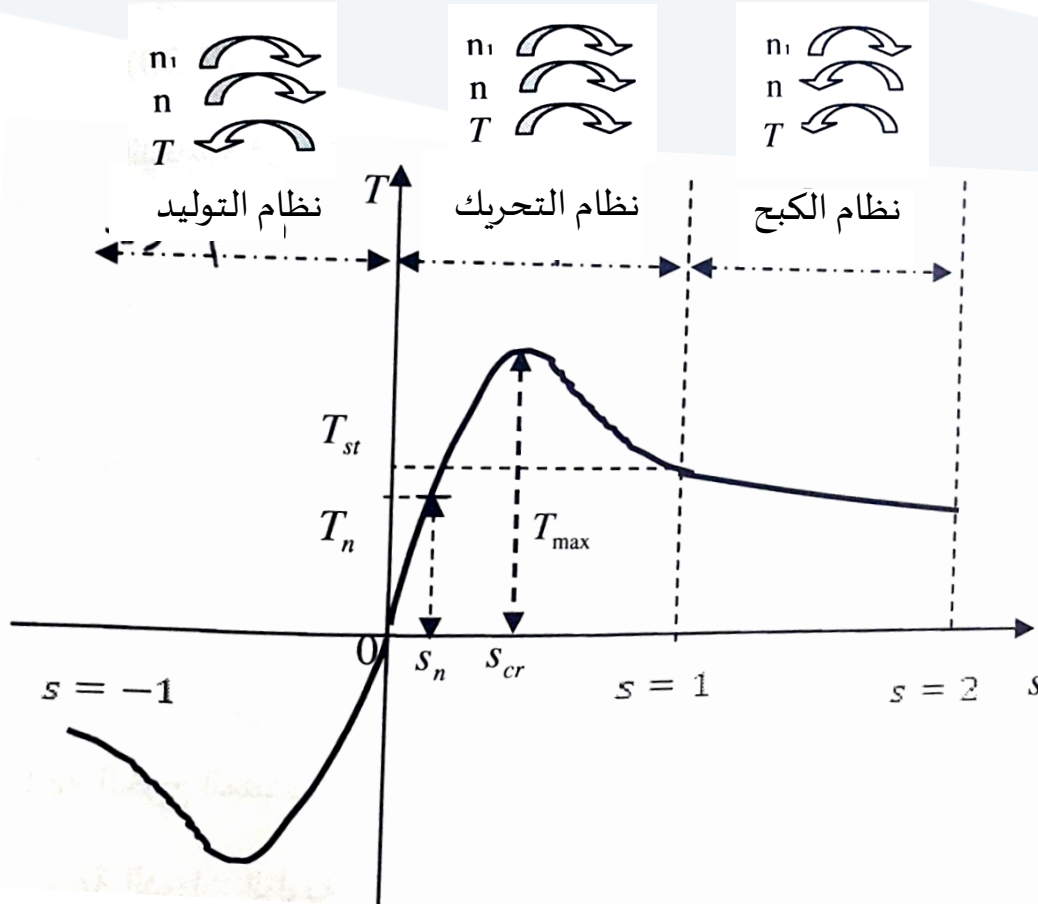
أي أن العزم الكهرومغناطيسي الذي تولده  
 الآلة هو عزم دوراني موجب في اتجاه دوران  
 المحرك.



**نظام العمل كمولد : Generating mode**

$$T < 0, s < 0$$

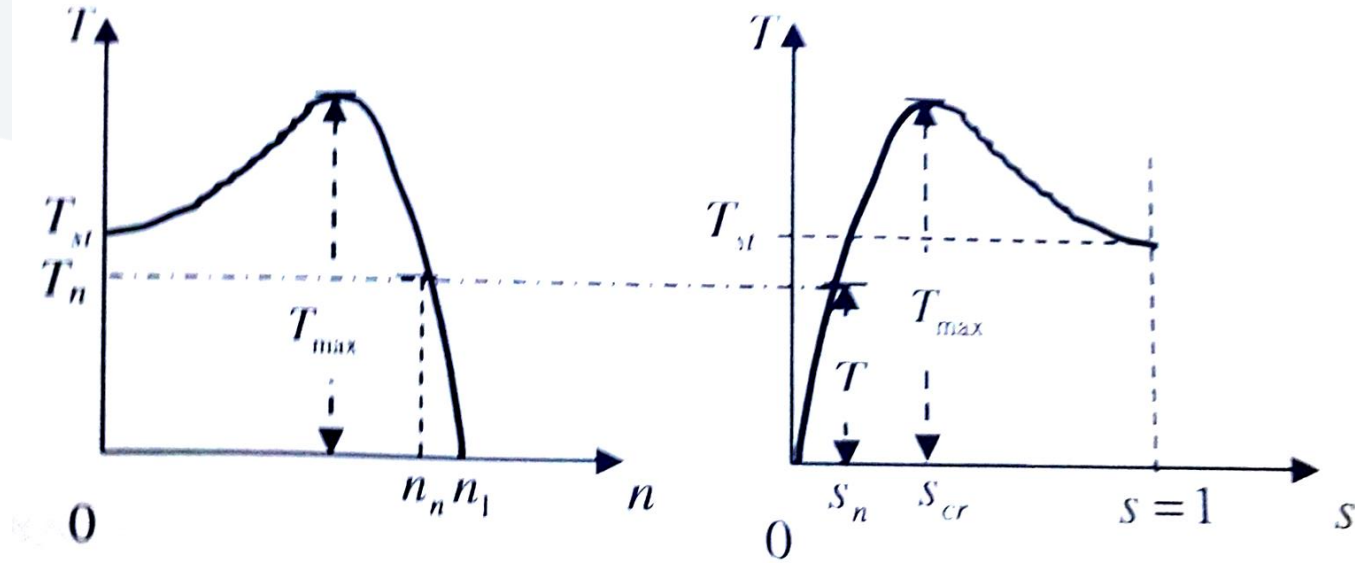
أي أن العزم الكهرومغناطيسي الذي تولده الآلة هو عزم سالب ومعاكس لاتجاه الدوران، وله تأثير كإحباط ومفرمل في المولد التحريضي.



## نظام العمل ككابح Breaking mode :

$$1 < s < 2$$

في هذا النظام تستهلك الآلة قدرة كهربائية من جهة المنبع وقدرة ميكانيكية من جهة الحمولة، تستهلك جميعها داخل الآلة على شكل ضياعات حرارية.



المميزة الميكانيكية للمحرك التحريضي:  $T=f(n)$  أو  $T=f(s)$

يظهر من الشكل أن العزم يمر بقيمة عظمى عند سرعة دوران مساوية  $n=(0.8-0.9)n_s$ . أما عند سرعة دوران مساوية للسرعة التزامنية (سرعة الساحة المغناطيسية) أي من أجل  $n=n_s$  يكون العزم معدوماً  $T=0$ . وعند

سرعة  $n=0$  يكون عزم الإقلاع  $T_{st}=(0.3-0.7)T_{max}$

يكون العزم أعظمية عند انزلاق مساوٍ للانزلاق الحرج  $s_{cr}$

## تنظيم سرعة دوران المحركات التحريضية:

تعطى سرعة دوران المحركات التحريضية بالعلاقة:  $n = n_s \cdot (1 - s)$

أي أن سرعة المحرك التحريضي تتناسب طردياً مع سرعته التزامنية  $n_s$  وعكساً مع الانزلاق  $s$ . وبالتالي نتحكم بسرعة المحرك التزامنية  $n_s$  بإحدى الطريقتين:

1. تغيير عدد أقطاب المحرك  $P$ . 2. تغيير التردد  $f$ .

$$\frac{V}{f} = \Phi = \text{const.}$$

$$n_s = \frac{120 \cdot f}{2P}$$

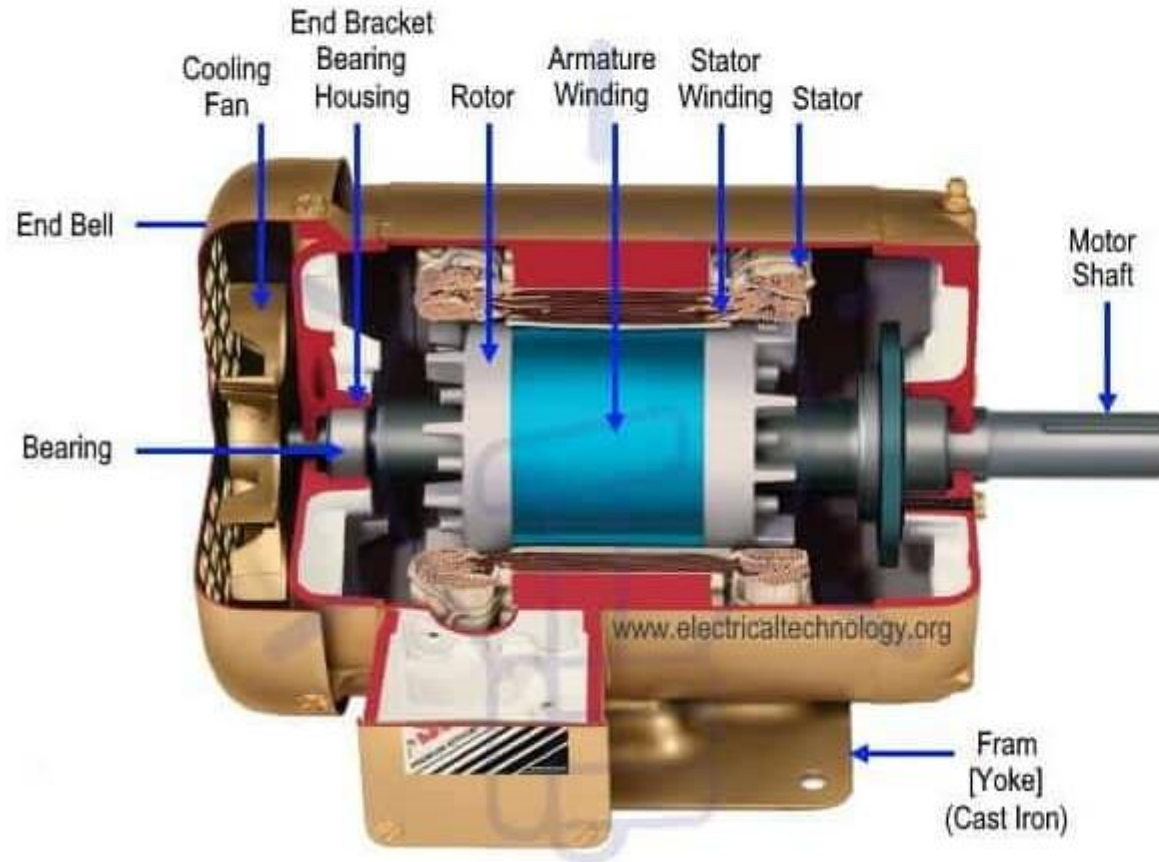
يتم تنظيم السرعة عن طريق تنظيم الانزلاق بإحدى الطرق التالية:

1. تغيير جهد التغذية.

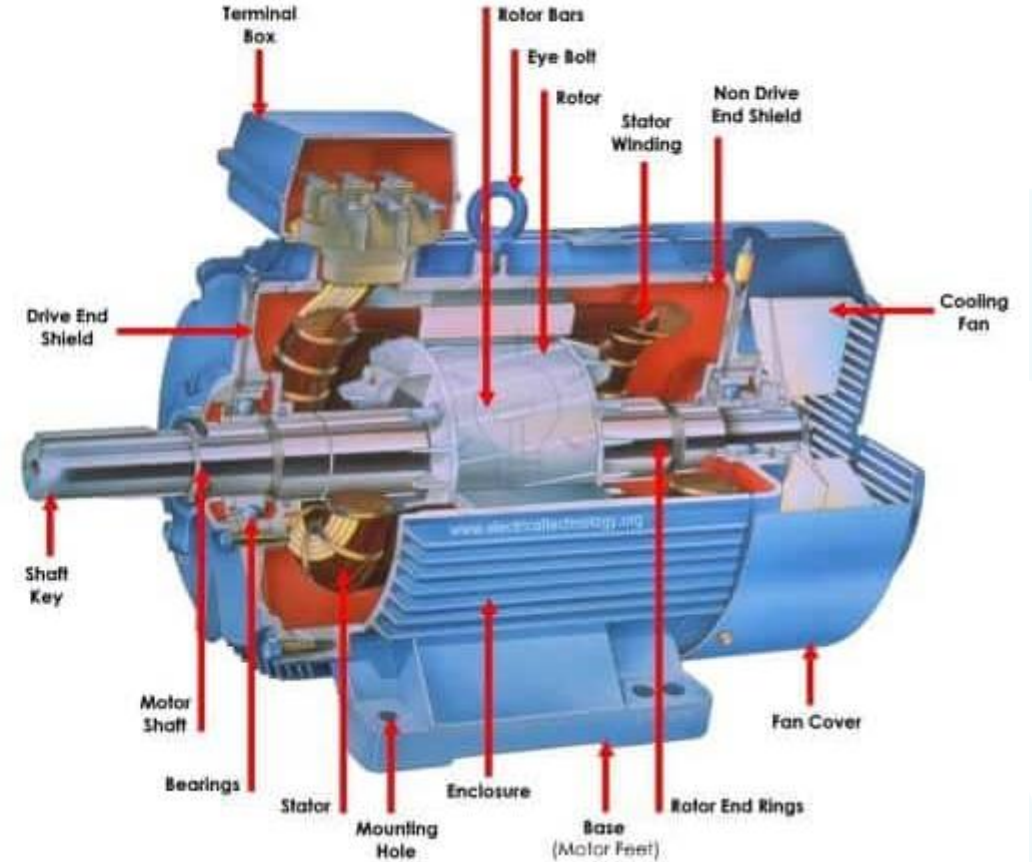
2. التحكم بمقاومة الدائر عن طريق إدخال مقاومة خارجية على ملف الدائر الملفوف.

3. الاستفادة من طاقة الانزلاق وإعادةتها إلى الشبكة.

## Single Phase Induction Motor



## Three Phase Induction Motor



محرك تحريضي ثلاثي الأطوار ذو أربعة أقطاب، يتغذى من منبع تردده **50Hz**، وسرعته عند الحمل الكامل **1455 rpm**. احسب سرعة الانزلاق، وعامل الانزلاق عند الحمل الكامل

محرك تحريضي ثلاثي الأطوار ذو ستة أقطاب، يتغذى من منبع تردده **50Hz**، وتردد القوة المحركة الكهربائية في الدوار **2.5 Hz**. احسب عامل الانزلاق، وسرعة الدوار.

إذا كان الدوار لمحرك تحريضي ثلاثي الأطوار ذي تردد **50 Hz**، وأربعة أقطاب، يسحب قدرة مقدارها **120 KW** عند تردد **3 Hz**. المطلوب:

1. احسب سرعة الدوار.
2. احسب الضياعات النحاسية في الدوار.
3. احسب القدرة الميكانيكية المتولدة.



إذا كانت الضياعات النحاسية للثابت لمحرك تحريضي ثلاثي الأطوار ذي تردد **50 Hz**، وأربعة أقطاب، (المذكور في المثال السابق) تبلغ **3KW**، والضياعات الميكانيكية تبلغ **2KW**، والضياعات الحديدية في الثابت مقدارها **1.7KW**. المطلوب:

1. احسب خرج المحرك على محور الدوران بالحصان.
2. احسب مردود المحرك.

