



# Steel Structures 1

## Sem. 2

### 2024-2023

أ.د. نايل محمد حسن

# المحاضرة الأولى

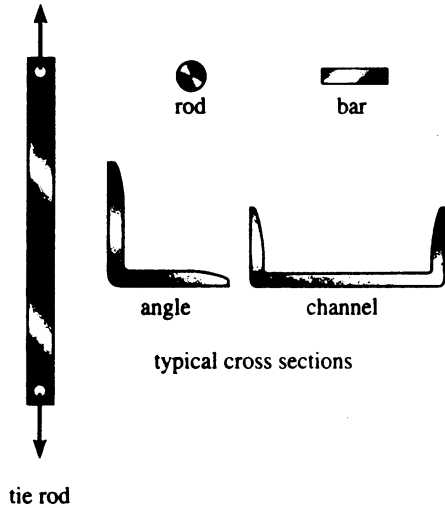
## مفاهيم أساسية

# مفاهيم اساسية

- الإنشاءات هي كل مادة صلبة غير سائلة ولا غازية **تتعرض لمؤثرات داخلية أو خارجية أو الاثتين** معاً تولد قوى داخلية،
- الإنشاءات هو ما تم إنشائه **لتحمل قوى معينة** سواء في البر أو البحر أو الجو كالمباني بأنواعها المختلفة والخزانات والآلات والسفن والغواصات وأبراج الطاقة والكهرباء
- يتكون الإنشاء من مجموعة من **العناصر الإنشائية المتصلة مع بعضها البعض**، ويستخدم لتحمل الحمولات بأشكالها المختلفة، تعد الأبنية، الجسور، الأبراج، الخزانات، والسدود أمثلة مباشرة على الإنشاءات المدنية
- تتطلب عملية بناء هذه الإنشاءات أربع مراحل هي التخطيط، التحليل، التصميم، والتنفيذ

# تصنيف العناصر الإنشائية الأساسية

## الشّدادات



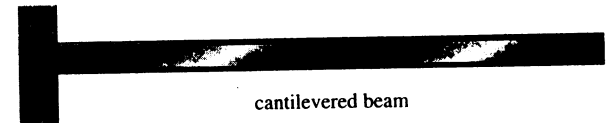
## الجيزان



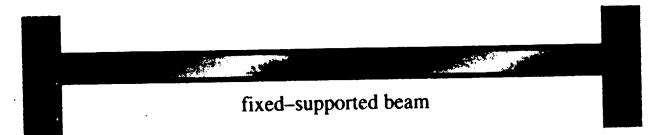
(a)



simply supported beam



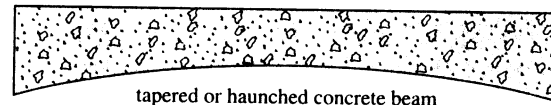
cantilevered beam



fixed-supported beam



continous beam



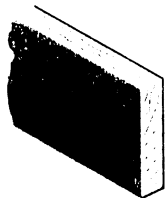
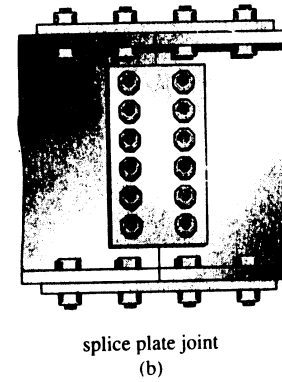
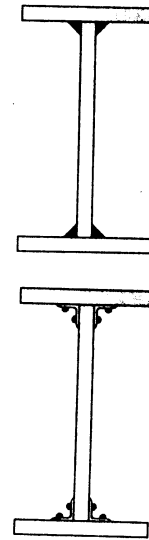
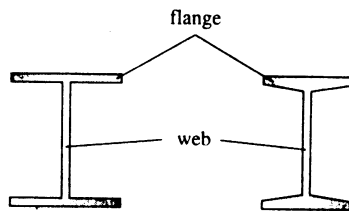
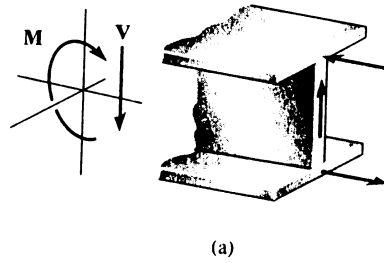
tapered or haunched concrete beam

(a)

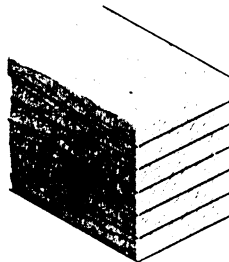


built-up steel beam

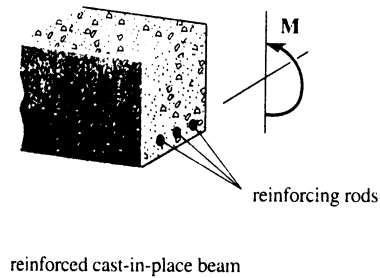
(b)



sawn timber beam

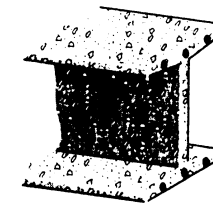


laminated wood beam

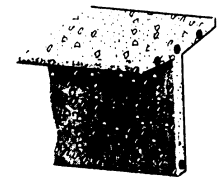


reinforced cast-in-place beam

(a)



precast girder

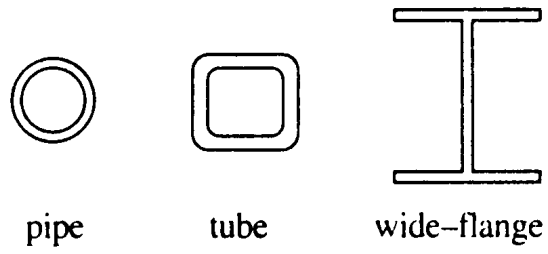


precast tee beam

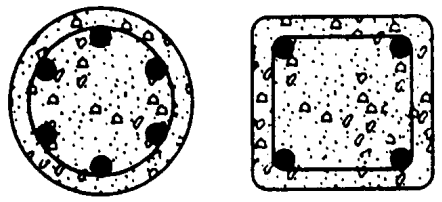
(b)

# تصنيف العناصر الإنشائية الأساسية

الأعمدة



metal

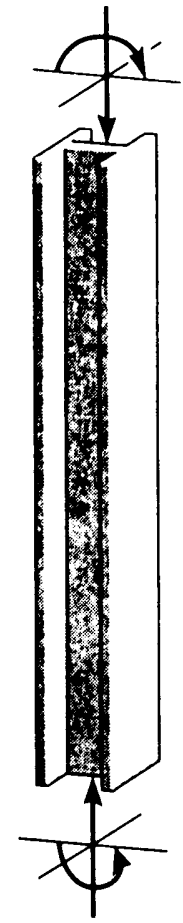


(b)

concrete



column



beam column

# أنواع الإنشاءات

**النظام الإنشائي** (الجملة الإنشائية، الإنشاء) تركيب من العناصر يستند على الأرض الطبيعية (أو على نظام إنشائي مستقر).

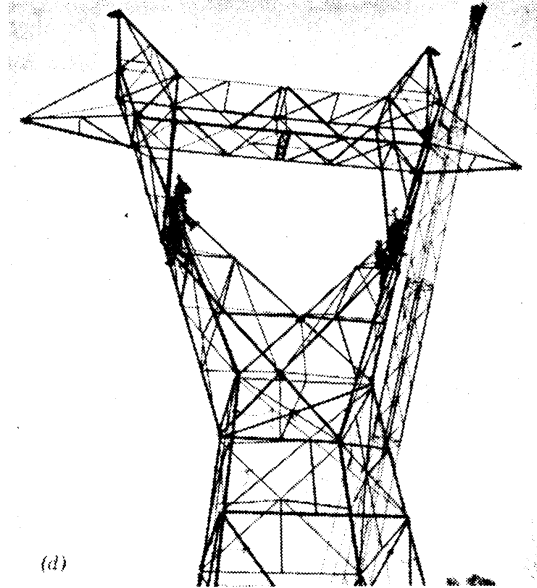
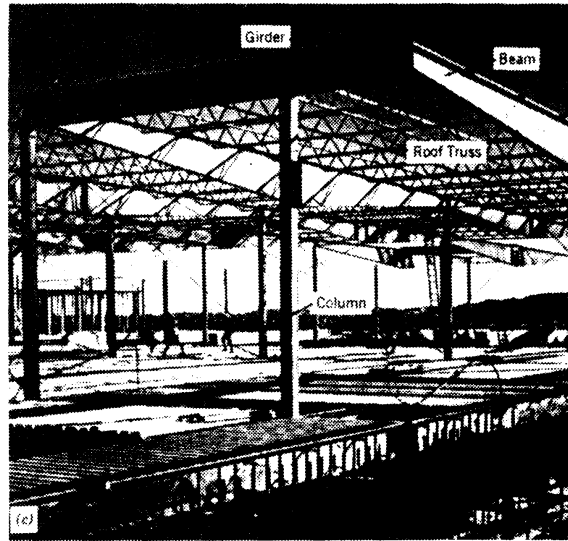
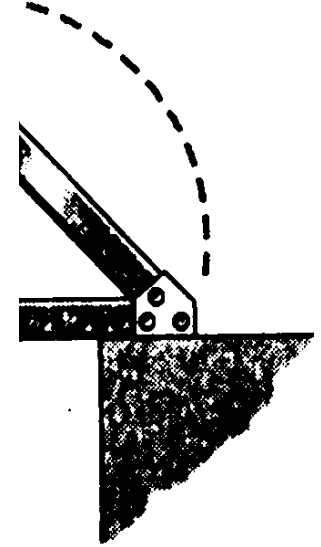
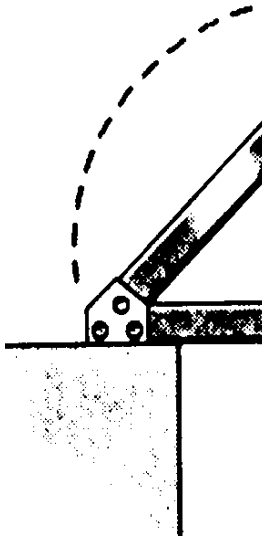
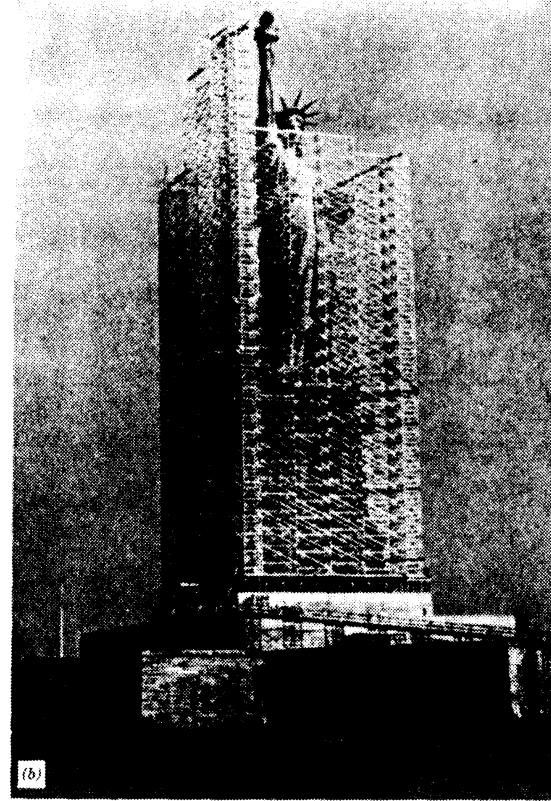
يتم إنشاء كل نظام إنشائي من واحد أو أكثر من العناصر الإنشائية الأساسية. نعرض فيما يأتي أهم أنواع للإنشاءات.

**الجزان الشبكية:** تتألف من شدادات وضواغط ترتب بشكل مثلثي.

- تتألف الجزان الشبكية المستوية من عناصر تقع في مستو واحد.

- يكون اختيار الجزان الشبكية مناسباً عندما يكون مجاز الإنشاء كبير وارتفاعه غير مهم.

- مواد خفيفة، تستخدم في تغطية الأسقف (10-120 م)





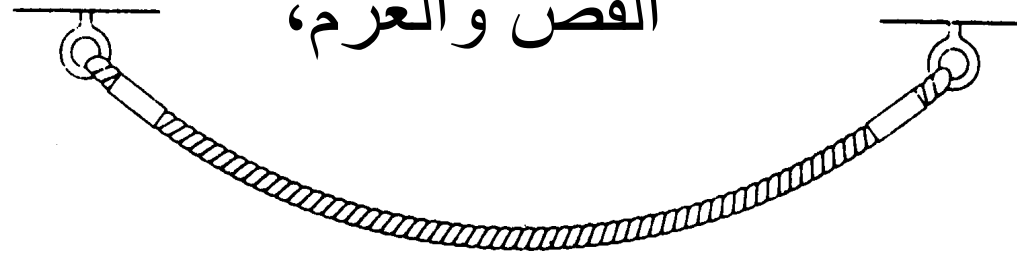


# أنواع الإنشاءات

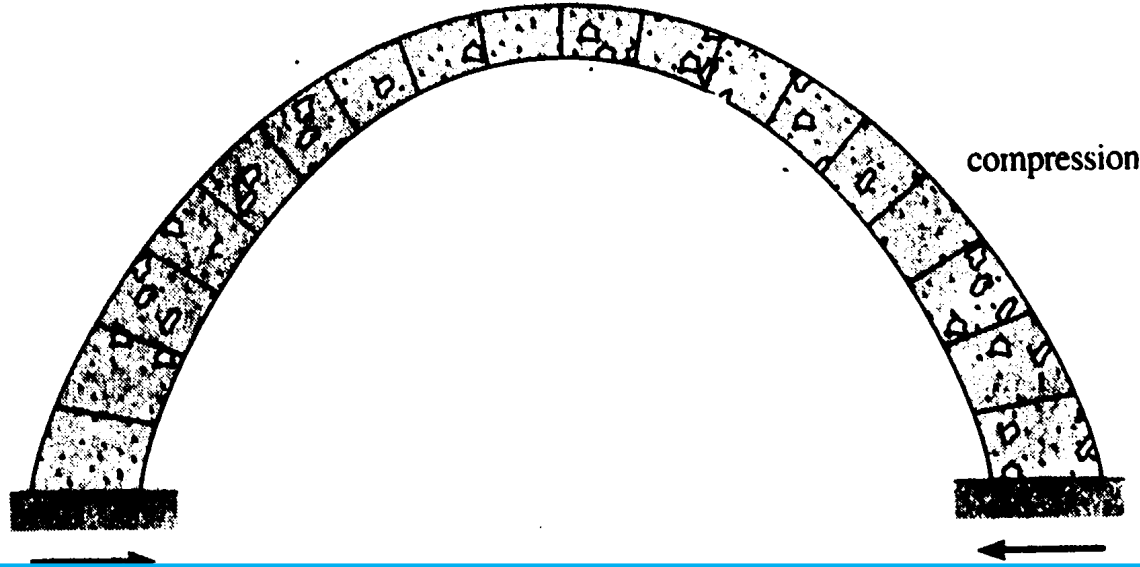
## الكابلات والأقواس:

- تكون الكابلات عادة مرنة وتقاوم الحمولات عن طريق الشد.
- يكون شكل الكابل متدلي
- تستخدم الكابلات في الجسور وأسقف الإنشاءات،
- عندما تستخدم الكابلات لهذا الغرض، فإنها تتفوق على الجيزان وعلى الجيزان الشبكية خاصة في المجازات الأكبر من 50 م.
- تكون الكابلات مستقرة دائماً نتيجة لتعرضها لقوى شد ولن تنهار بشكل مفاجئ. يتطلب تنفيذ الجائر الشبكي إضافة تكاليف الإنشاء وزيادة الارتفاع بزيادة المجاز، أما تكاليف الكابلات فيكون بشكل أساسي محصوراً بوزنها وطريقة تثبيتها.

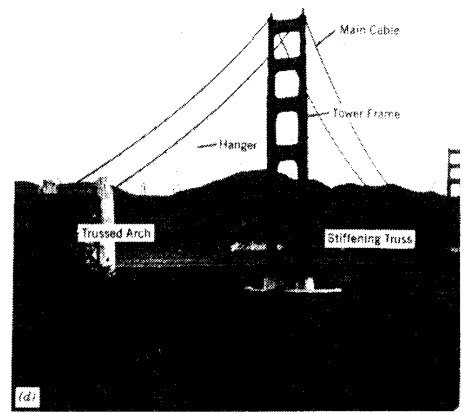
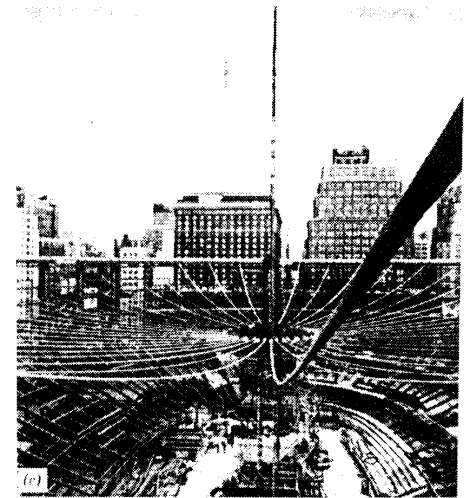
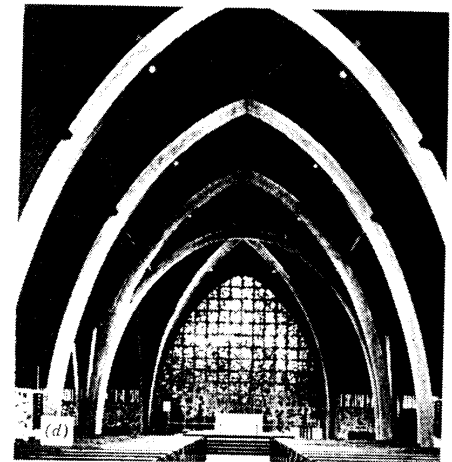
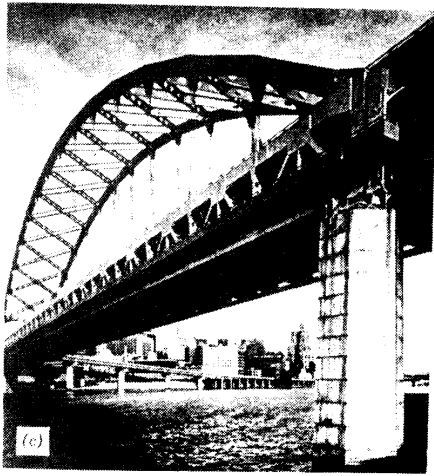
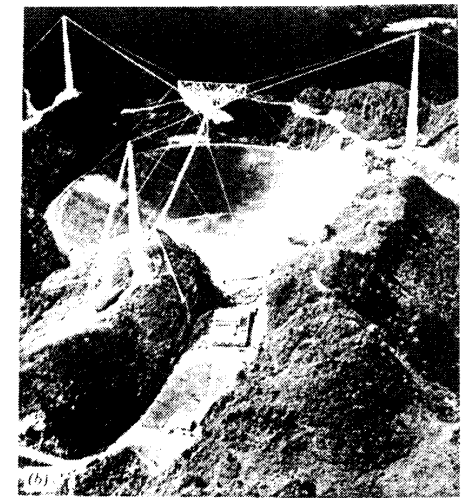
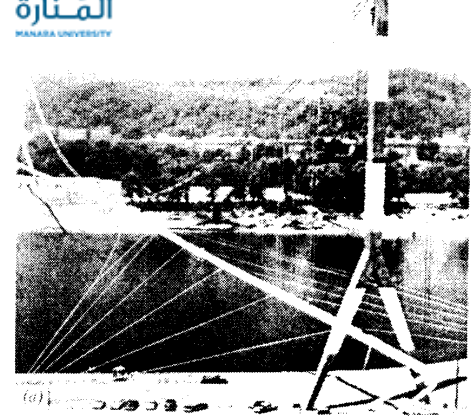
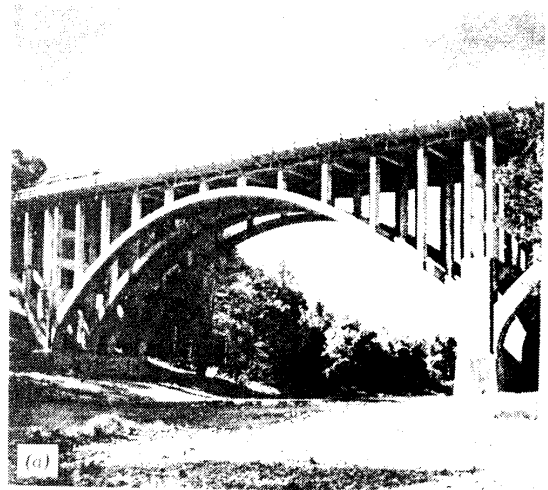
يؤمن القوس المقاومة بواسطة الضغط، يجب أن يكون القوس صلباً  
لكي يحافظ على شكله، مما يؤدي إلى نشوء جهود ثانوية تتضمن  
القصر والعزم،



Cables support their loads in tension



Arches support their loads in compression

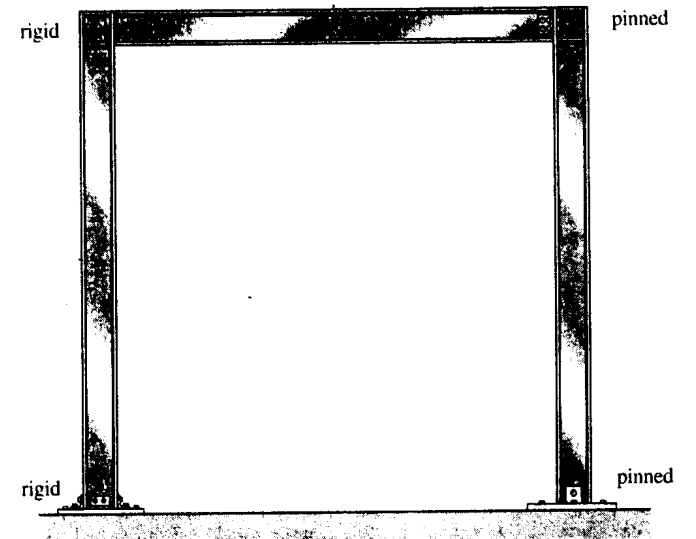
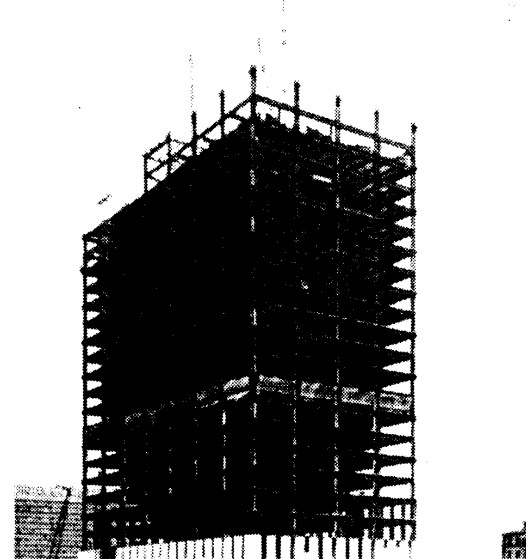
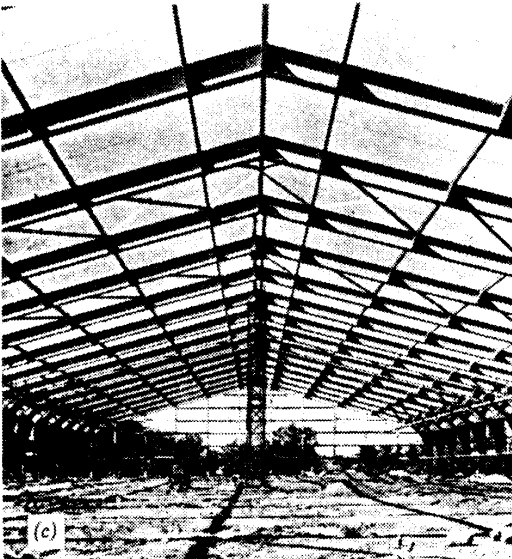
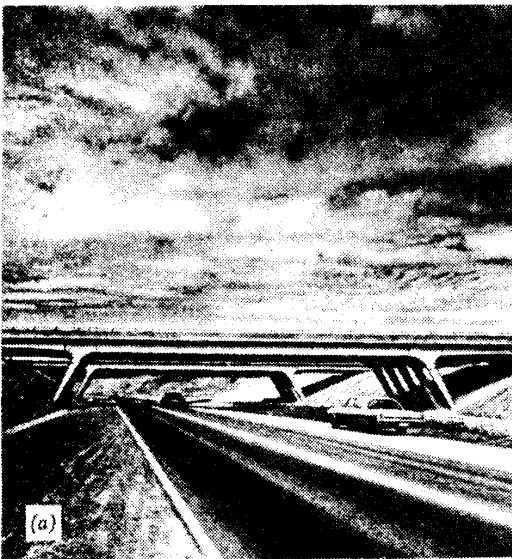


a- جسر قوسي بيشوني. b- جسر قوسي فولاذي.  
c- جسر قوسي علوي. d- أقواس خشبية.

a- أنابيب جسرية معلقة. b- تلسكوب راداري-رادوي.  
c- نظام سقفي معلق. d- جسر معلق.

# الإطارات

- تستخدم الإطارات غالباً في الأبنية وتتكون من أعمدة وجيزان ترتبط مع بعضها بشكل مفصلي أو صلب،
- تكون الإطارات، مثل الجيزان الشبكية، مستوية أو فراغية.
- تسبب الحمولات المؤثرة على الإطارات انحناء العناصر، وبالتالي تتشكل قوى محورية (ناظمية، طولية) وقوى قص وعزوم.
- تأتي مقاومة هذا الإنشاء من الترابط بين الأعمدة و الجيزان في العقد الصلبة، وبالنتيجة، تعتمد مزايا الإطارات الاقتصادية على الفعالية الناتجة عن استخدام نسب أبعاد الجائز مقابل أبعاد الأعمدة. يمكن أن تكون الإطارات متعددة المجازات أو متعددة الطوابق أو الاثنين معاً

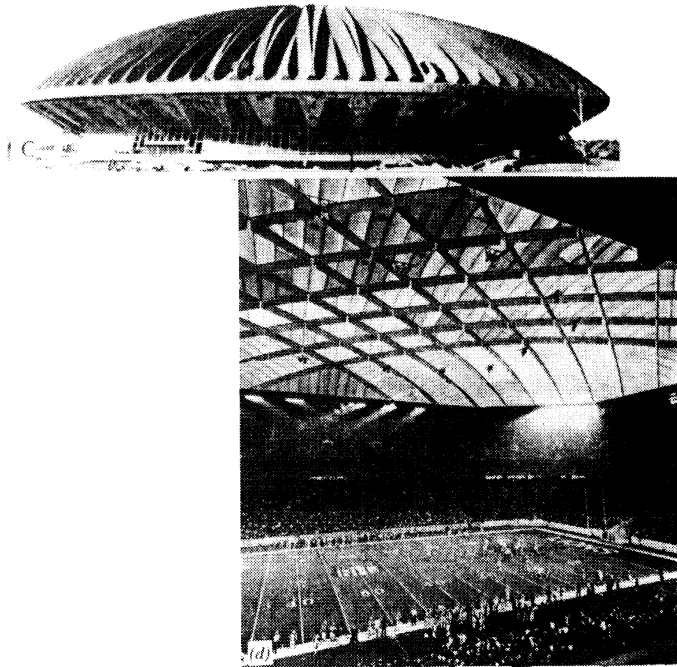
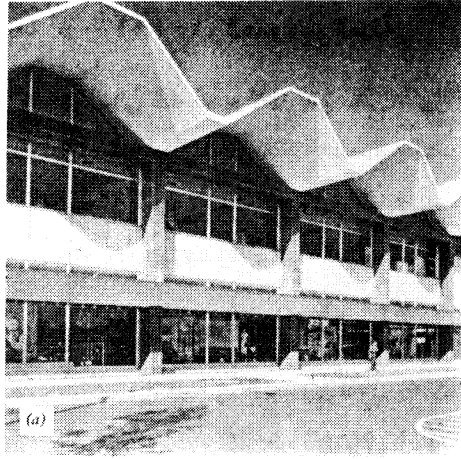


a- جسر إطاري. b- جسر مستمر.

c- إنشاء إطاري صلب. d- إنشاءات اطارية مسنمة.

# الإنشاءات السطحية

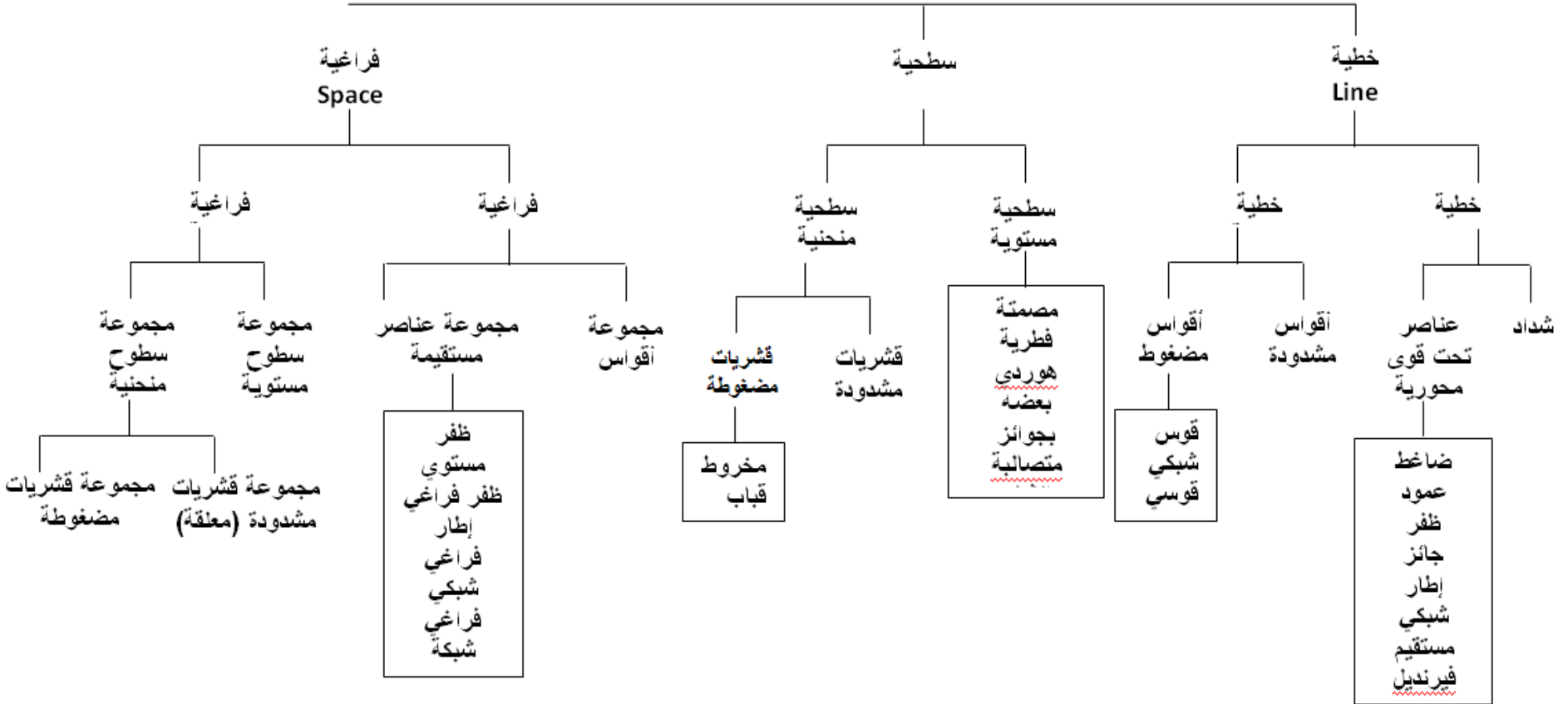
- تنتج الإنشاءات السطحية من مواد ذات سماكة صغيرة جداً بالمقارنة مع الأبعاد الأخرى.
- تكون هذه المواد في بعض الأحيان مرنة جداً بحيث يمكن للإنشاءات السطحية أن تأخذ شكل الخيمة أو الإنشاء المليء بالهواء (البالوني).
- يمكن للإنشاءات السطحية أن تصنع من مواد صلبة مثل البيتون المسلح وتأخذ في هذه الحالة أشكال مثل الصفائح المطواة، الأسطوانات، الأسقف الثنائية الانحناء، يرمز إليها في هذه الحالة بالصفائح الرقيقة أو القشريات. تتصرف هذه الإنشاءات مثل الكابلات أو الأقواس، لأنها تتعرض لحمولات ضغط أو شد مع انحناء بسيط. الأمثلة على الإنشاءات السطحية كثيرة منها أيضاً البلاطات، القبة، الإنشاءات الرقيقة، و الإنشاءات المنفوخة،



- a- إنشاء سقفي مكون من صفائح مطواة. b- سقف ثنائي الإحناء.
- c- قبة بيتونية. d- سقف إطارى محمول نتيجة ضغط الهواء.



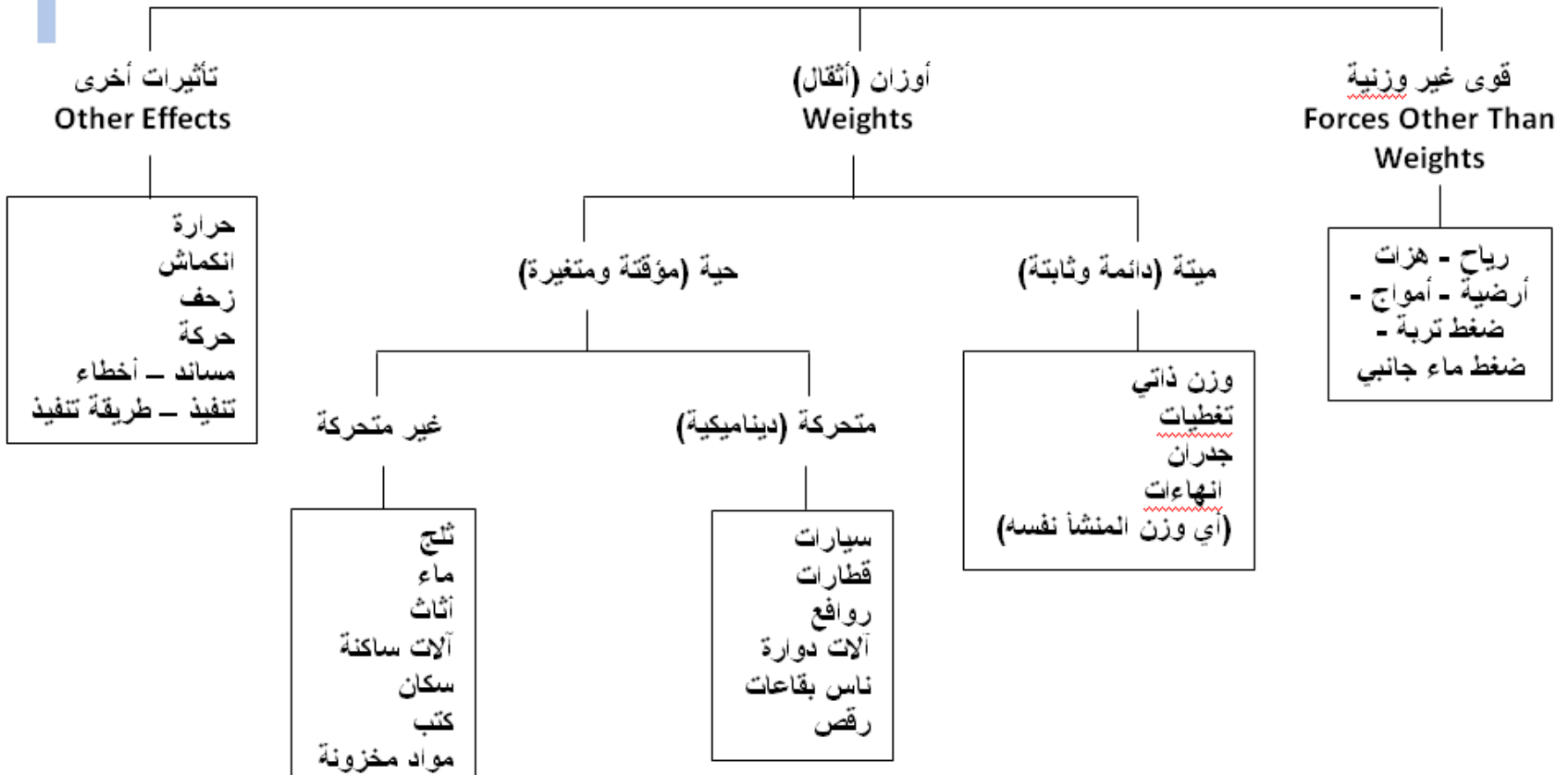
## تصنيف الإنشاءات حسب الشكل الهندسي



# الحمولات

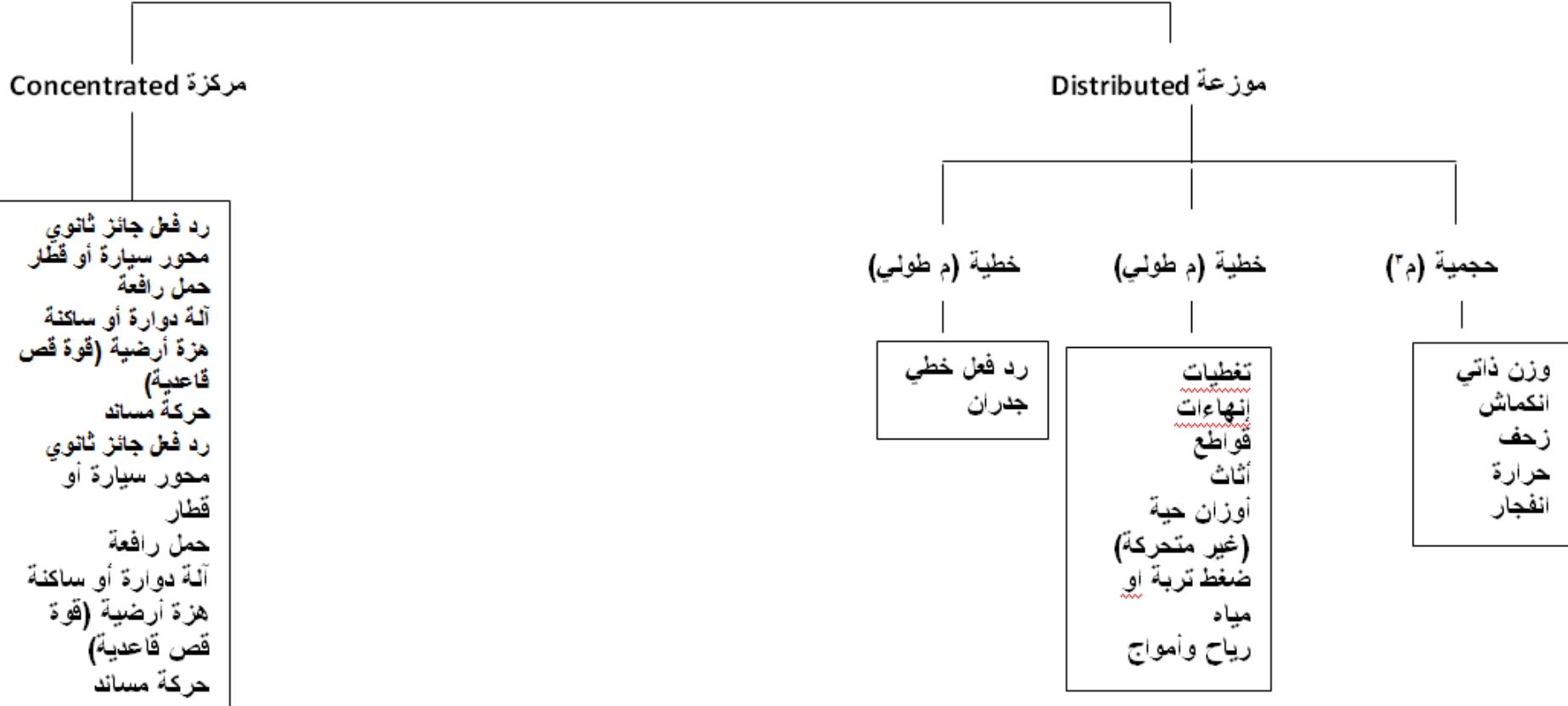
## أ- التصنيف حسب الوزن

### الأحمال Loads



## ب- التصنيف حسب التوزيع

### الأحمال Loads



# التحليل الإنشائي

التحليل الإنشائي هو العملية التي يحدد المهندس الإنشائي من خلالها

**استجابة الإنشاء تحت تأثير قوى أو أفعال معينة.**

- تتمثل هذه الاستجابة في إيجاد القوى الداخلية والتشوهات في الإنشاء.
- تعتمد **الطرائق المستخدمة في تحليل الإنشاءات** على نظريات ميكانيك الإنشاءات والميكانيك الهندسي، الأبحاث المخبرية، التجارب على النماذج في المخابر أو في موقع العمل، الخبرة، والحس الهندسي.
- **التصميم الإنشائي**
- تتطلب عملية التصميم **خلق إنشاء يلائم مجموعة المعايير** التي يطلبها صاحب البناء، أضف إلى ذلك، يجب على المنشأ أن يلبي كل متطلبات الأمان ويكون اقتصادياً.
- يرتبط اختيار النماذج الإنشائية بعدة عوامل منها: مواد البناء، أنواع الأساسات، متطلبات الفراغ، والمتطلبات البيئية.

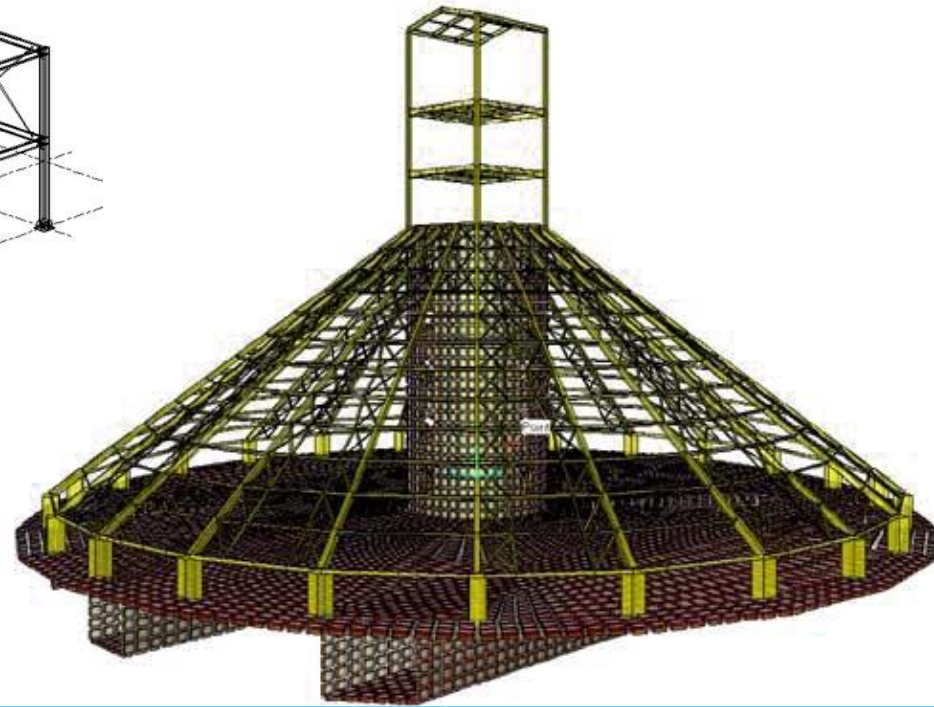
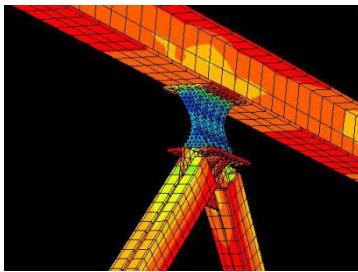
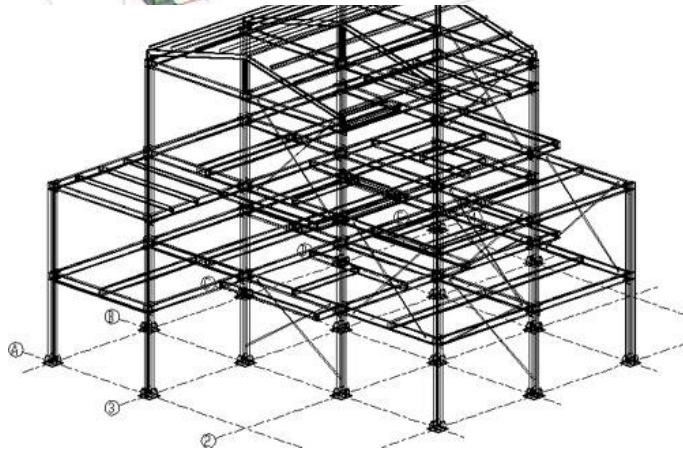
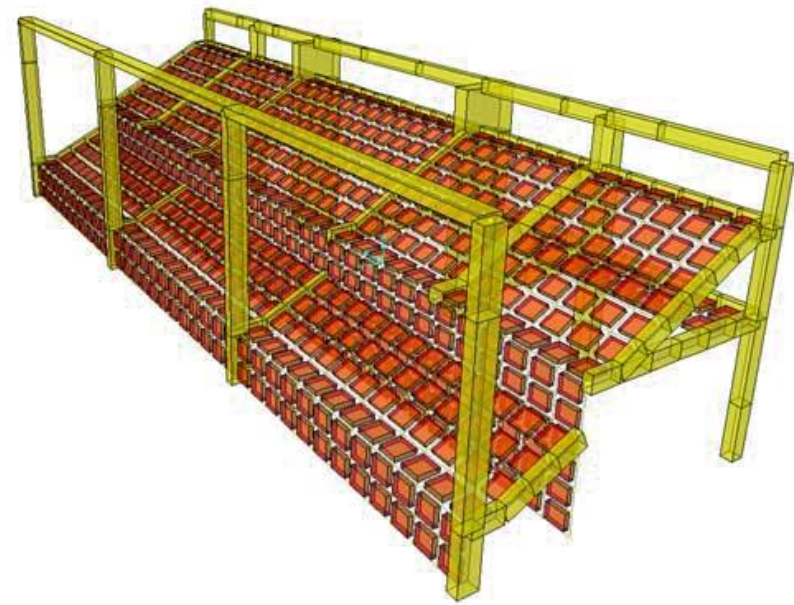
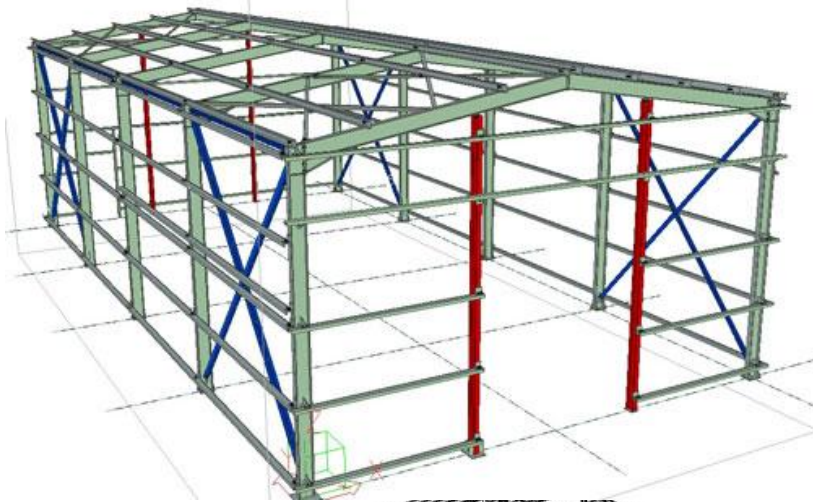
## التحليل والتصميم بمعونة الحاسب

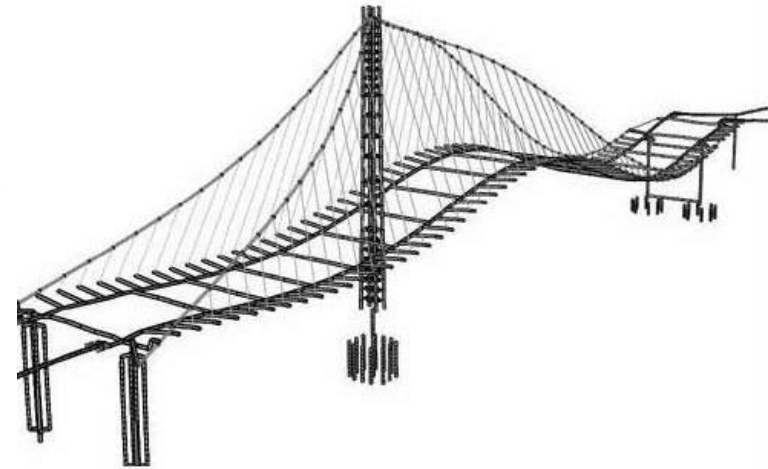
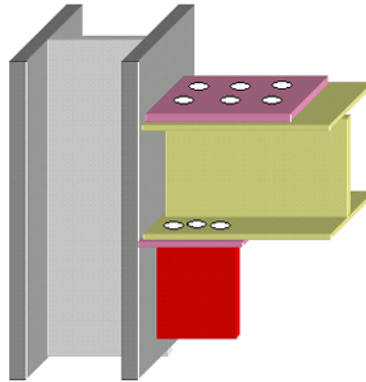
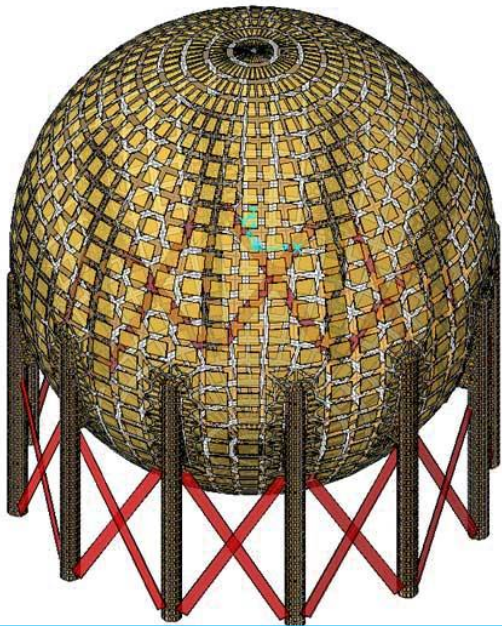
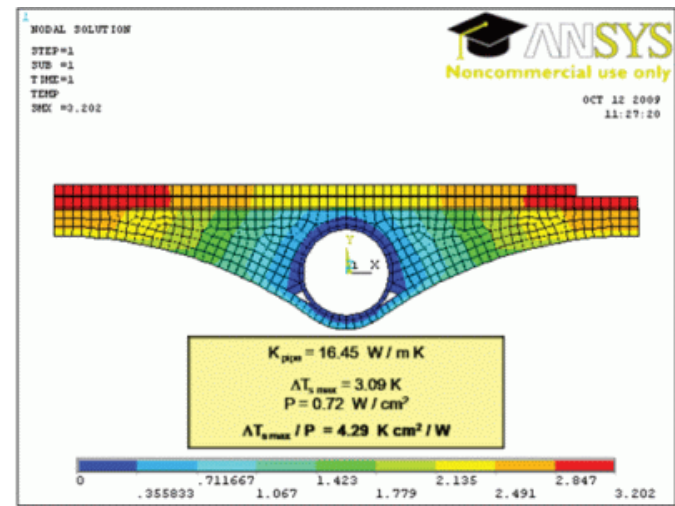
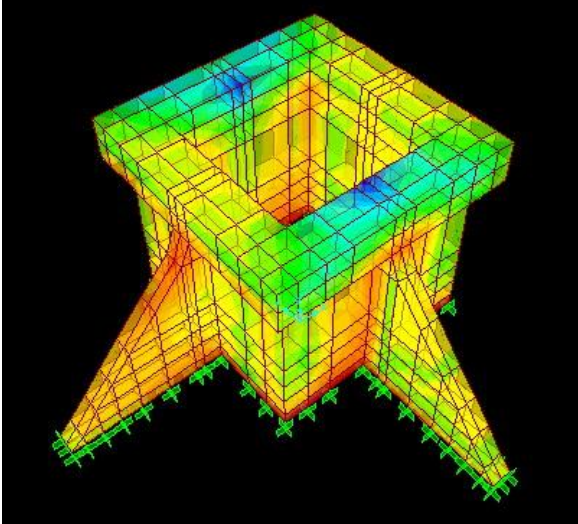
### البرامج الهندسية متعددة ووظائف وقدرات عالية.

المزايا: خيارات أكبر وآفاق أوسع ودقة أعلى وتوفير في الوقت والجهد، كما أنها تقدم حلولاً تعد شبه مستحيلة بالحل اليدوي.

أخطاء وعيوب الاستخدام:

- 1- عدم الإلمام بالخلفية النظرية الكافية بطرائق التحليل وعناصرها،
- 2- عدم القدرة على فهم سلوك الإنشاء خلال تأديته لوظيفته،
- 3- عدم المعرفة بالإمكانيات التي يقدمها البرنامج للحالات المختلفة قيد الدراسة،
- 4- عدم توفر الخبرة الهندسية المناسبة،
- 5- عدم الإلمام أو فهم اشتراطات نظم البناء،
- 6- عدم الإطلاع على الكتيبات والمراجع الخاصة بالبرامج الهندسية،
- 7- وهناك أسباب أخرى.



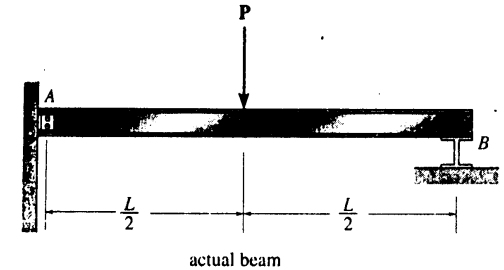
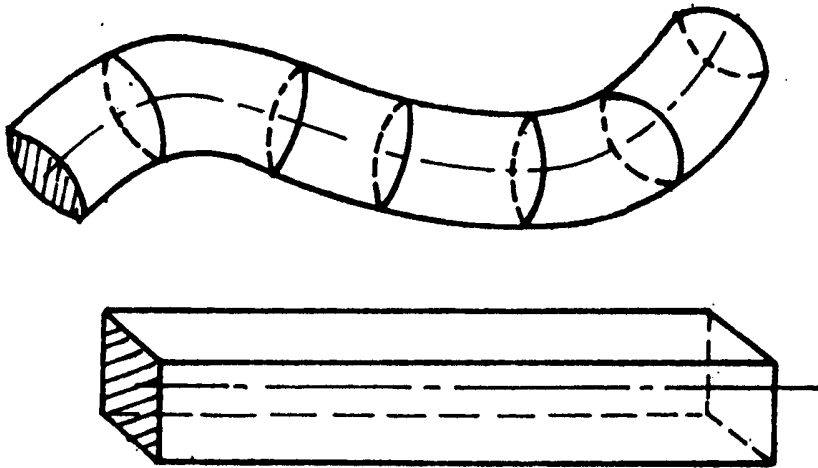


## الأنموذج الحسابي (الموديل الرياضي)

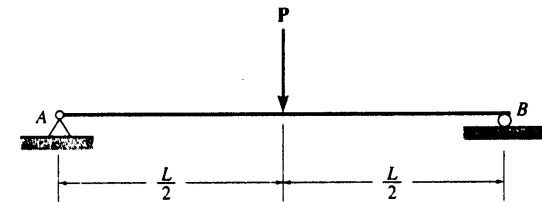
لا نستطيع إجراء التحليل الإنشائي على الإنشاء الحقيقي، بل يجب تمثيل هذا الإنشاء بموديل أو أنموذج حسابي يعكس سلوك الإنشاء.

الأنموذج الحسابي لعنصر نعرف الأنموذج (الموديل)

الحسابي لعنصر بأنه الخط الواصل بين مراكز ثقل المقاطع العرضية، يسمى هذا الخط أيضا بالمحور المتوسط



(a)

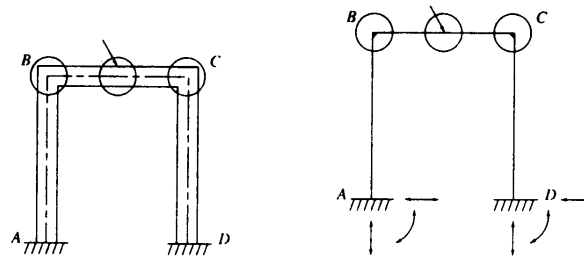
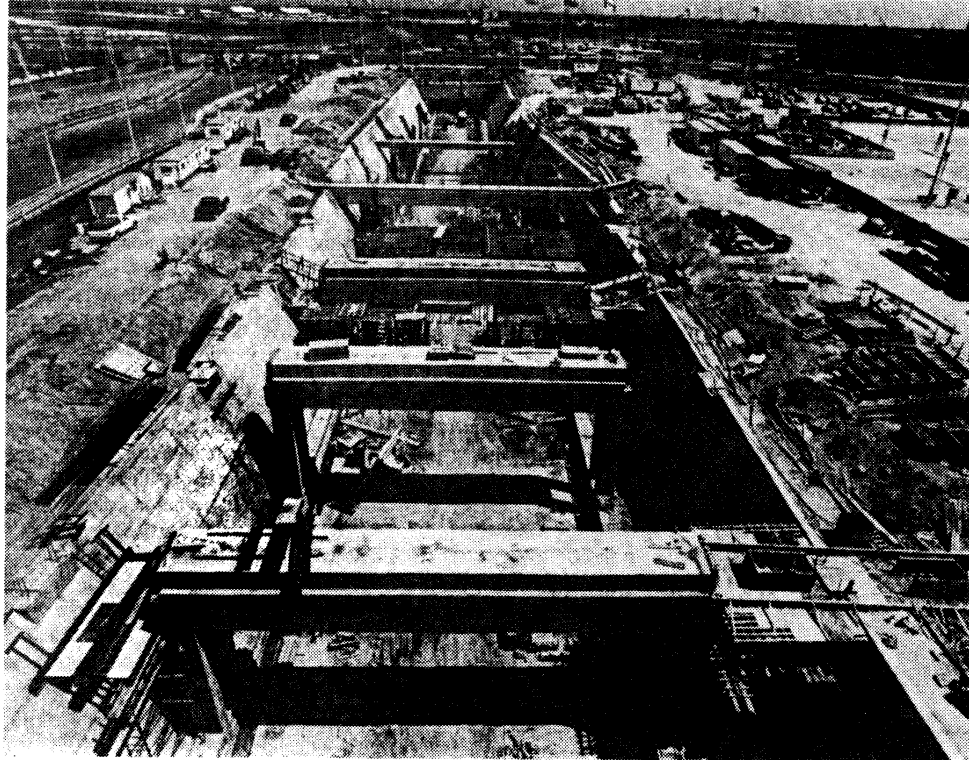


idealized beam



# الأنموذج الحسابي (التحليلي) للإنشاء

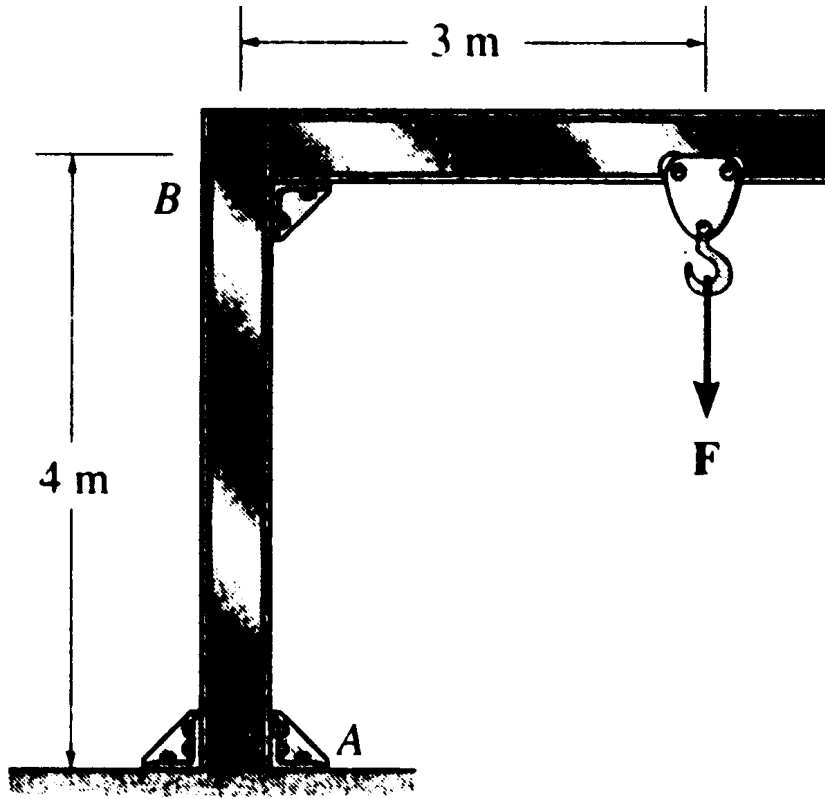
(a)



(b) Real structure

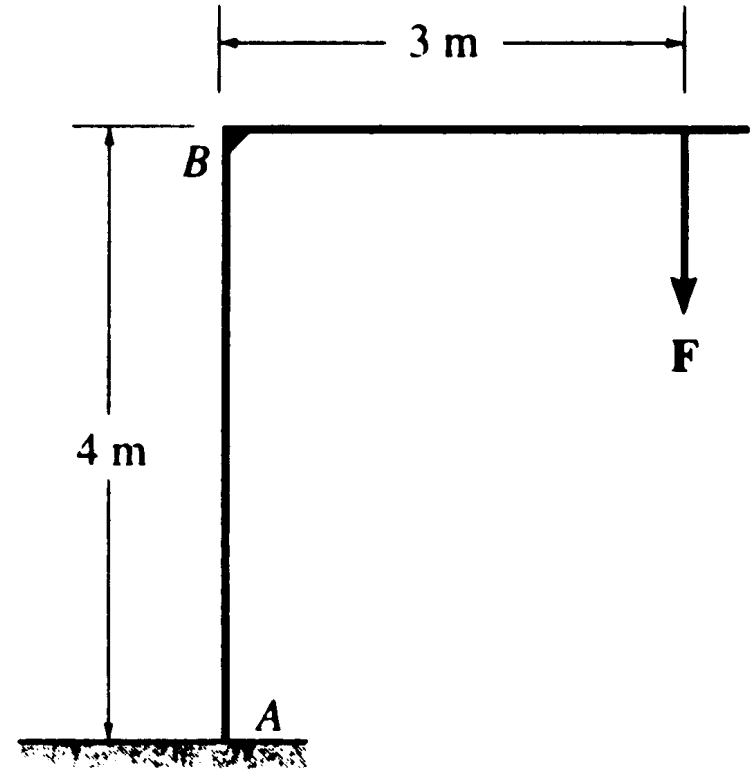
(c) Mathematical model

# نمذجة رافعة ثابتة مع خطاف



actual structure

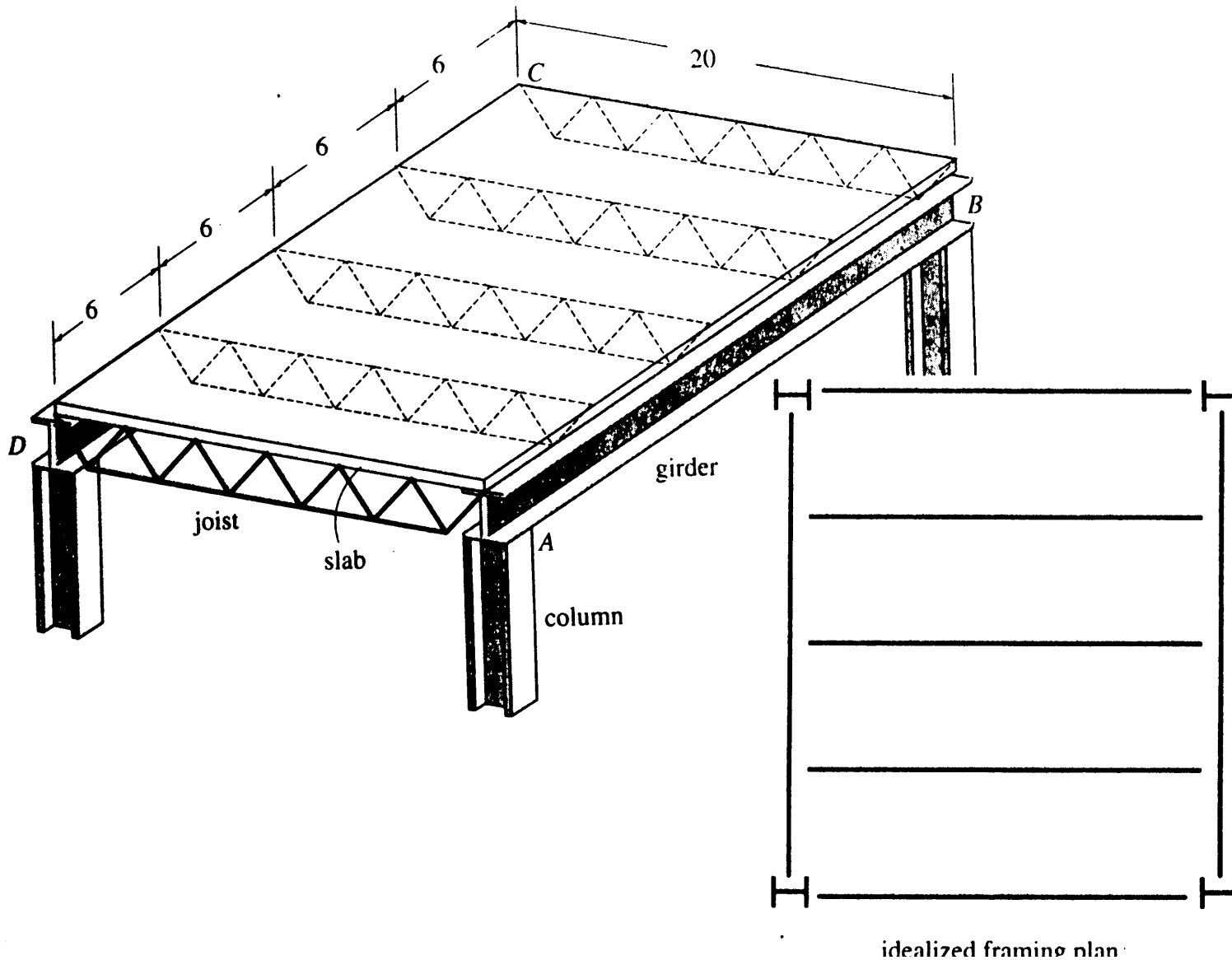
(a)

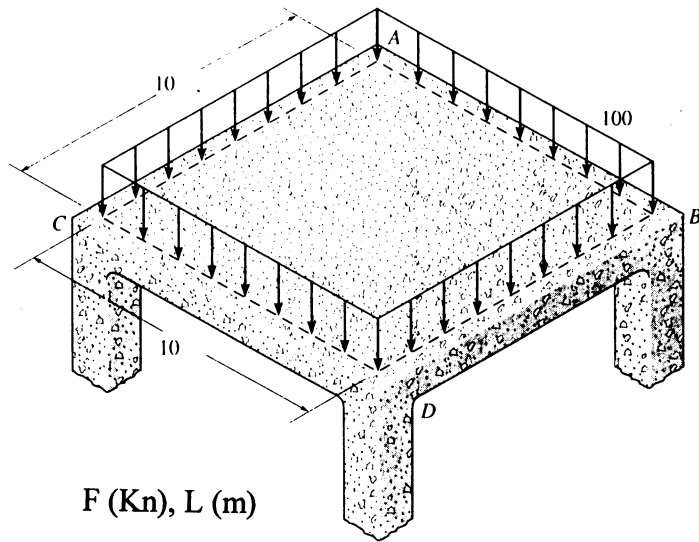


idealized structure

(b)

# نمذجة سقف يستند على أعمدة



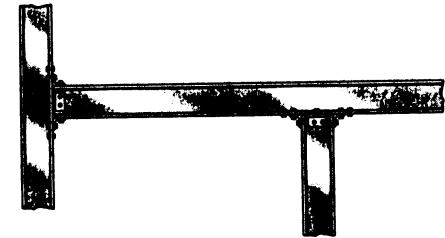


$F$  (Kn),  $L$  (m)

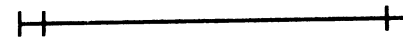
(a)



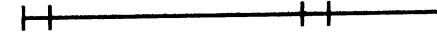
fixed-connected beam



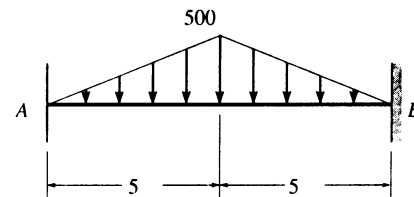
fixed-connected overhanging beam



idealized beam

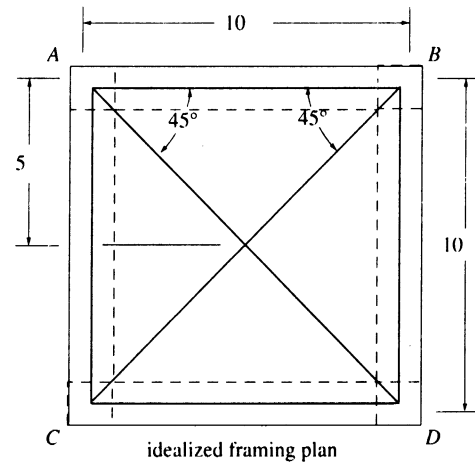


idealized beam



idealized beam

(c)



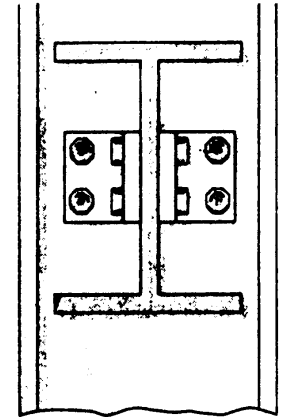
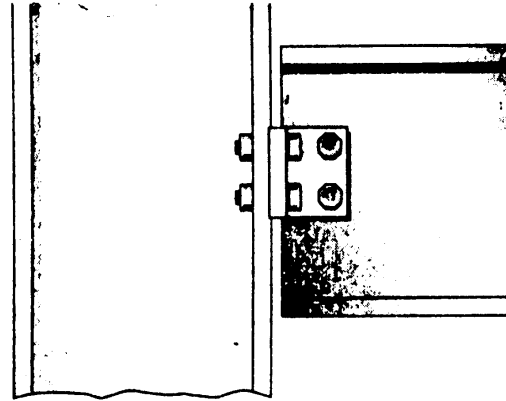
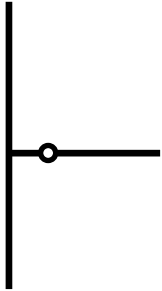
idealized framing plan

(b)

# الاتصال بين العناصر

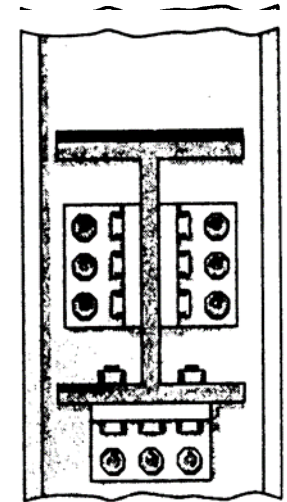
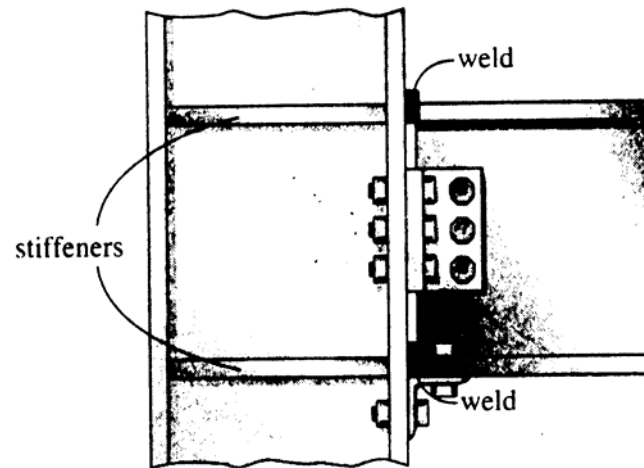
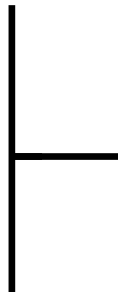
- تتصل العناصر الإنشائية مع بعضها البعض بطرائق مختلفة تعتمد على الغاية التي يريد المصمم وعلى الواقع المراد تنفيذه.
- يوجد نوعان من الوصلات تستخدم بكثرة في الأنظمة الإنشائية هما الاتصال المفصلي والاتصال الثابت (الصلب).
- يسمح الاتصال المفصلي الثابت بحركة دورانية بسيطة،
- بينما لا يسمح الاتصال الصلب بدوران نسبي بين العناصر المتصلة.
- تسمى نقاط الاتصال بين العناصر بالعقد أو الوصلات  
**.Connections**

# أشكال الاتصال



typical "pin-supported" connection (metal)

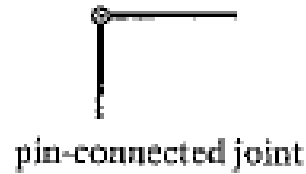
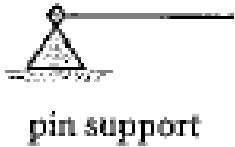
(a)



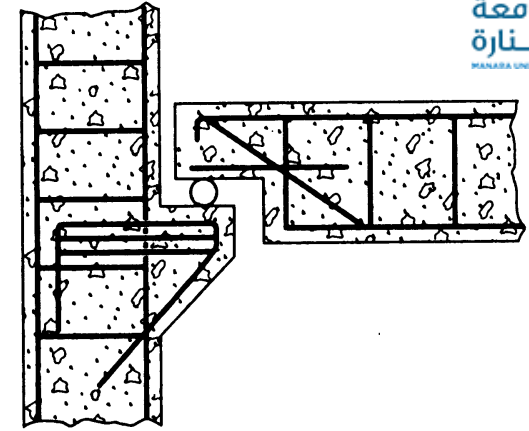
typical "fixed-supported" connection (metal)

(b)

# أشكال الاتصال

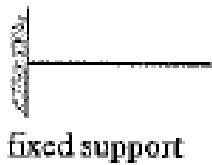


(a)

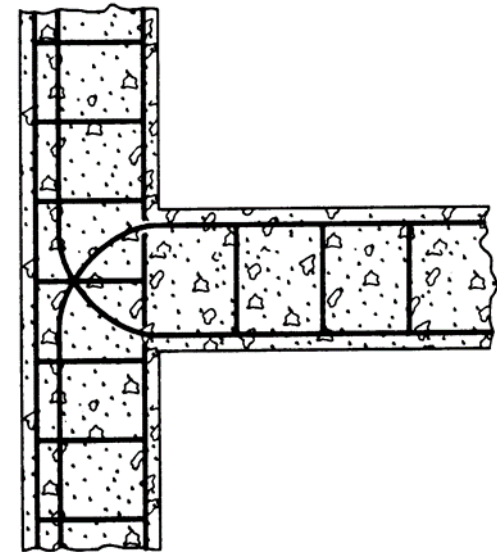


typical "roller-supported" connection (concrete)

(2)



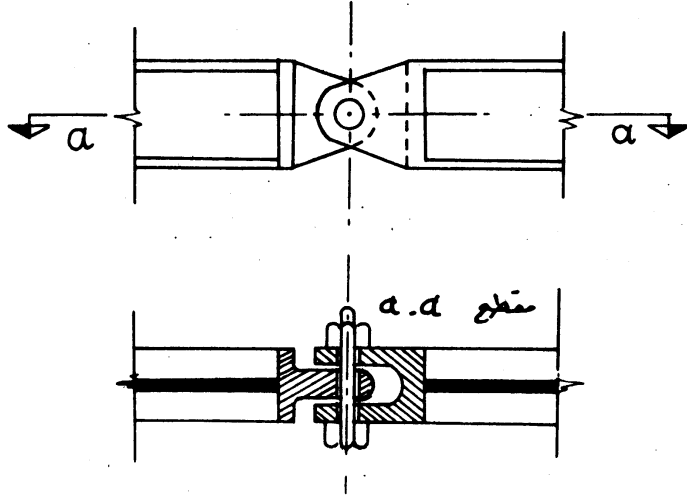
(b)



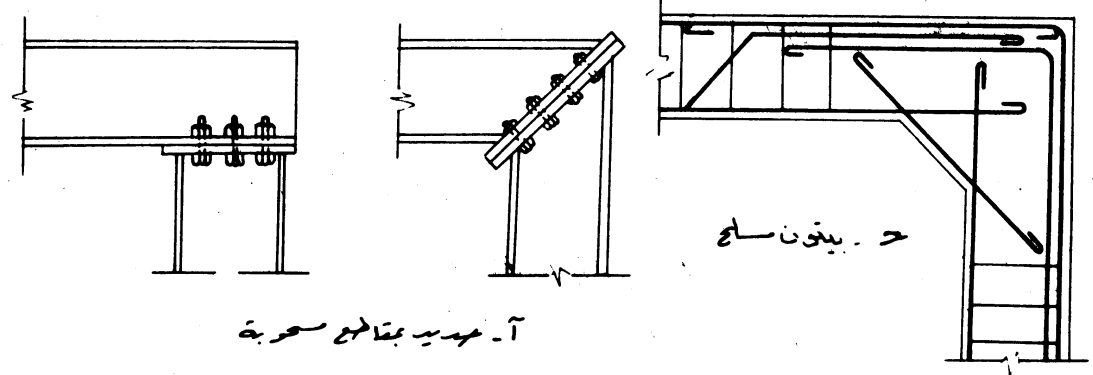
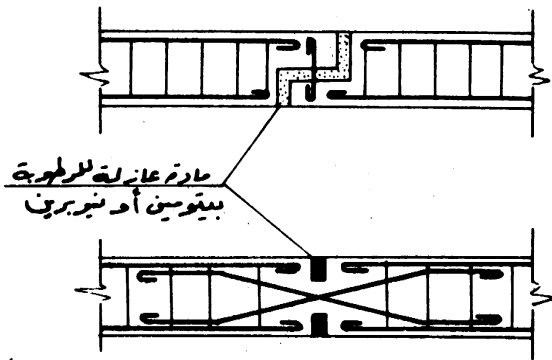
typical "fixed-supported" connection (concrete)

(b)

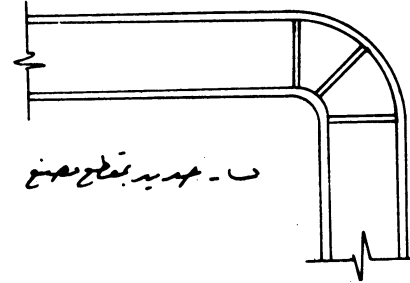
٢. مفأ صفي



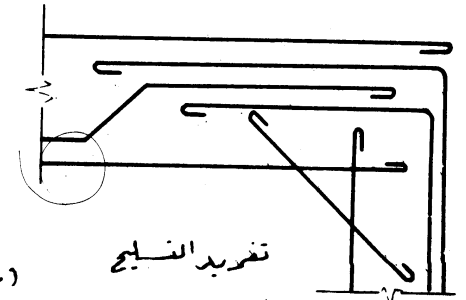
٣. مفأ صه بيتون صاخ



آ. حديد بمقاطع مخرجة



ب. حديد بمقاطع مخرجة



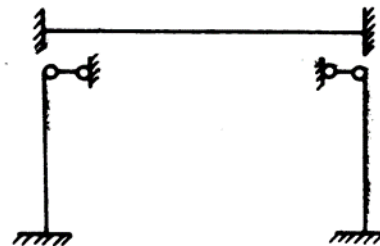
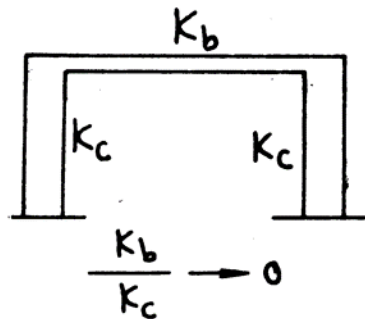
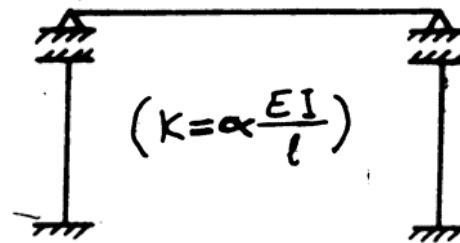
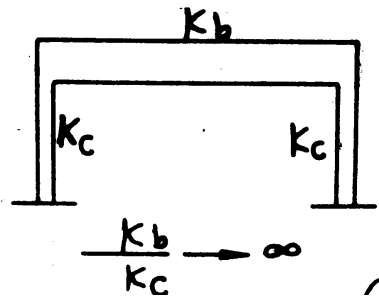
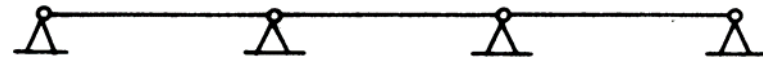
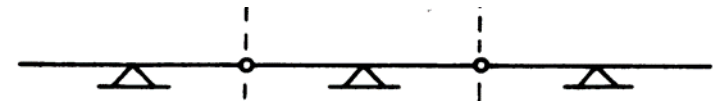
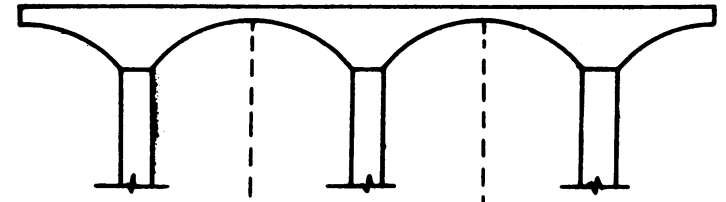
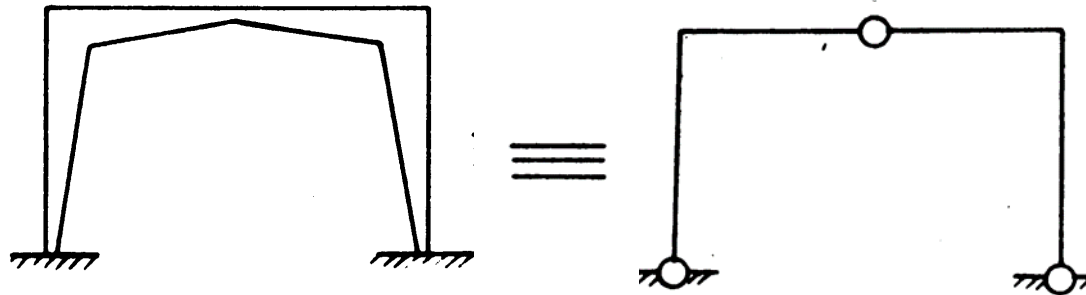
تفريد الفلج

(شكل ١٨-٠) وقاعة (استمرار) بين العمود والجانز



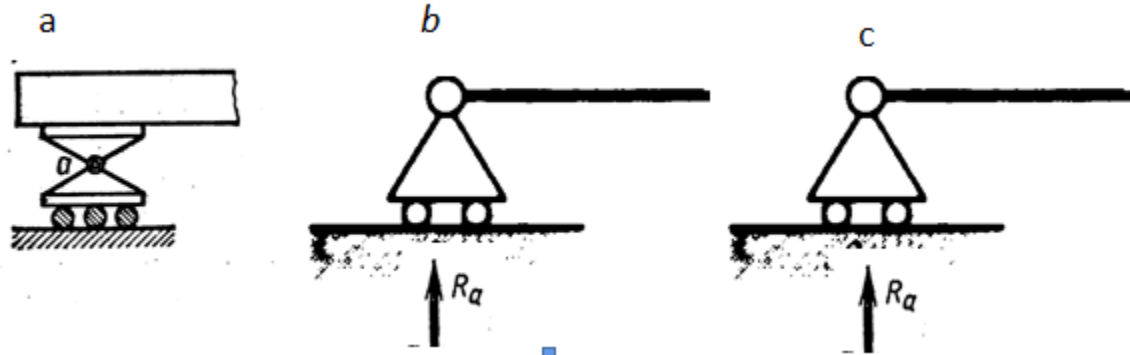


# حالات خاصة

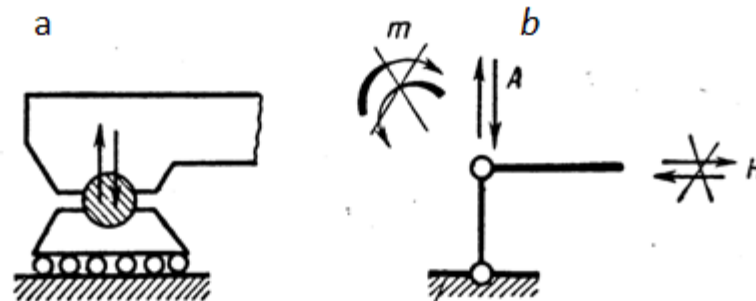


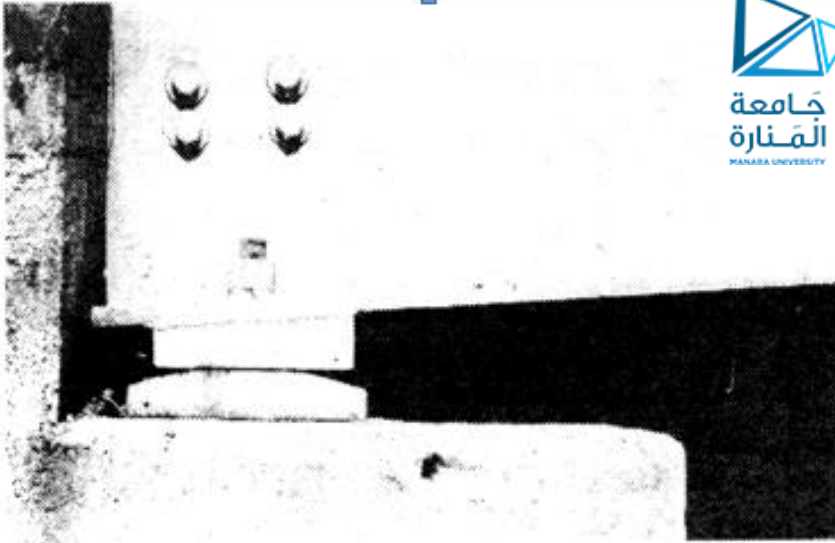
- تكون الأجسام في علم السكون حرة أو مقيدة كلياً أو جزئياً.
- تستطيع الأجسام الحرة أن تتحرك في كل الاتجاهات بكل حرية.
- الأجسام **المقيدة لا تملك حرية الحركة** الكاملة وإنما يعيق حركتها في بعض الاتجاهات عوائق تستند عليها هذه الأجسام أو تتصل بها (تسمى هذه العوائق المساند).
- عندما يؤثر جسم على جسم آخر بقوة (قوة الفعل) يرد الجسم على الجسم بقوة (قوة رد الفعل) تساويها وتعاكسها مباشرة، يعرف هذا **بمبدأ الفعل و رد الفعل**.
- نعرف المساند بأنها جمع مسند وهو ما استندت عليه الإنشاءات و عندها تؤثر مركبات ردود الفعل اللازمة لإحداث التوازن في الإنشاء تحت تأثير الحمولات والمؤثرات الداخلية والخارجية.

## المسند المفصلي المتحرك Roller Support

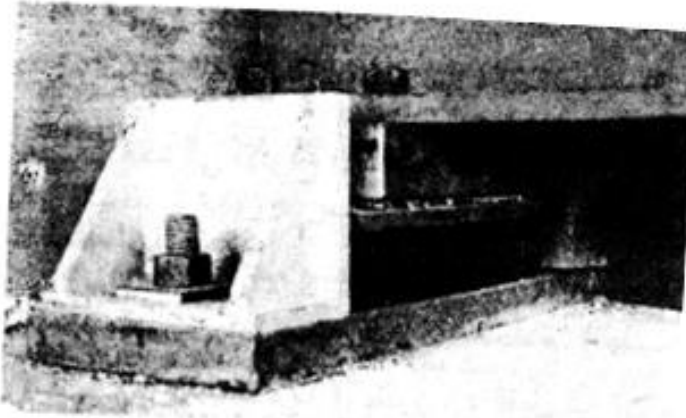


## المسند النوسي (الهزاز) Rocker Support



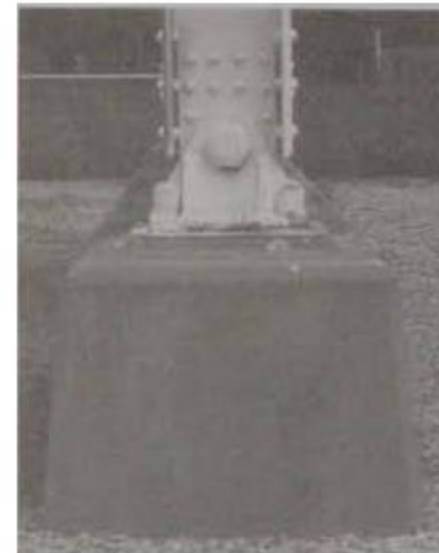
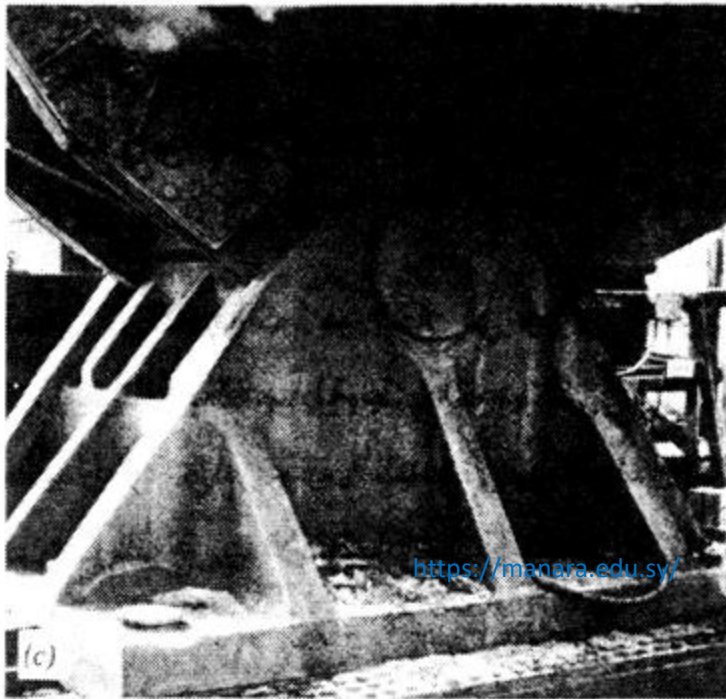
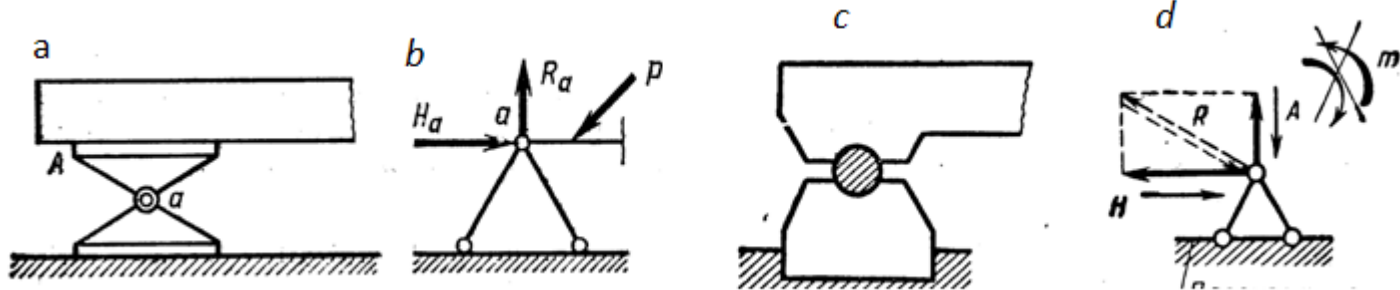


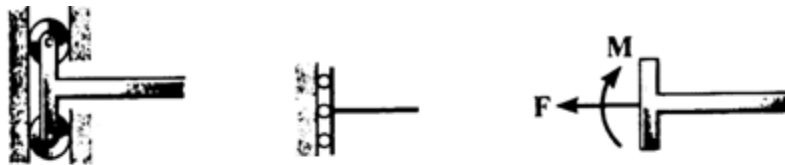
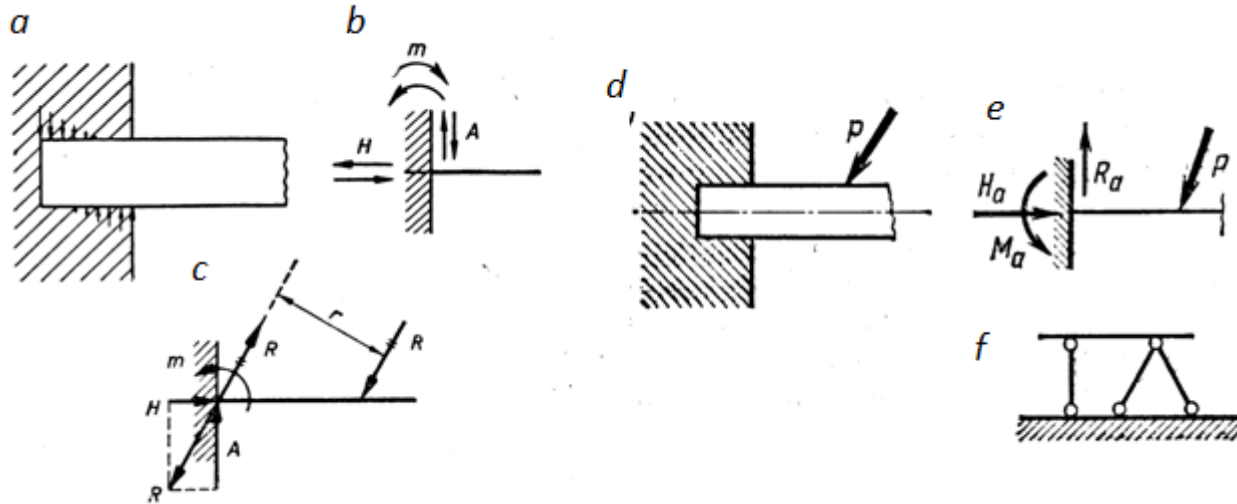
مساند نوسية (متحركة) تستخدم في الجيزان الجسرية



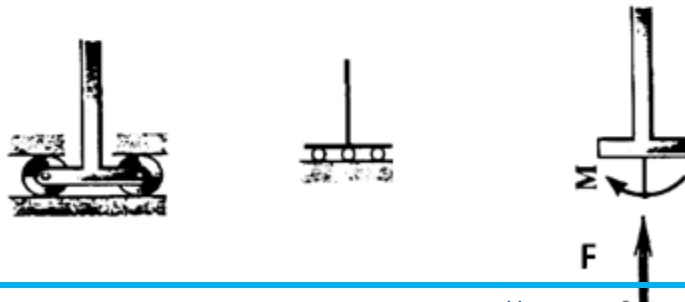
المسند مصنوع من مادة ضعيفة المقاومة  
 على الاحتكاك وبالتالي يمكن نمذجة  
 المسند على أنه مسند متحرك

# المسند المفصلي الثابت *Fixed Support*










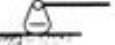


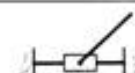






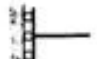
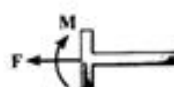
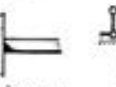

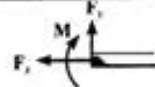




المسند الموثوق  
والمتحرك شاقولياً ( أو أفقياً )



رد الفعل في المسند      الرمز الإتشائي      شكل المسند

|   |  |   |
|---|--|---|
| <p>(1)</p>  <p>light cable</p>  <p>weightless link</p>  |    |    |
| <p>(2)</p>  <p>rollers</p>   <p>rocker</p> |    |    |
| <p>(4)</p>  <p>smooth pin-connected collar</p>   |    |    |
| <p>(5)</p>  <p>smooth pin or hinge</p>   |   |    |
| <p>(6)</p>  <p>slider</p>  <p>fixed-connected collar</p>   |   |   |
| <p>(7)</p>  <p>fixed support</p>   |   |  |