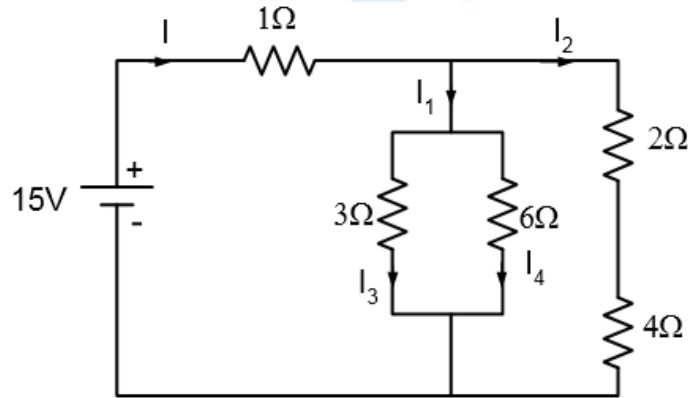
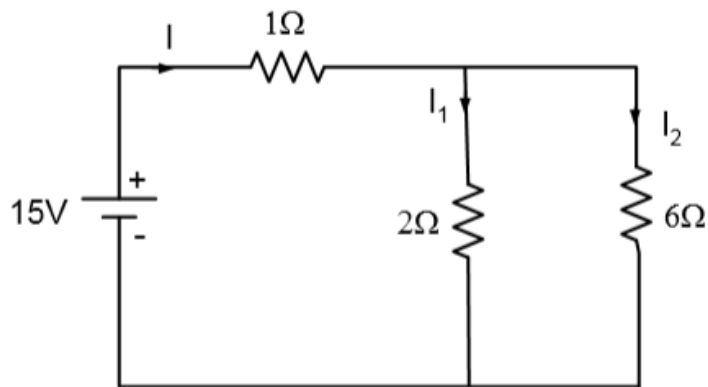


تمرين (1):

أحسب قيمة التيار الكلي المسحوب من منبع الجهد



بعد اختزال الدارة بوضع المقاومة 2 مع المقاومة 4 على التسلسل ووضع المقاومة 6 مع 3 على التفرع تصبح الدارة:



فتصبح المقاومة الكلية المكافئة للدارة:

$$R_T = 1 + \frac{(2 \times 6)}{2 + 6} = 1 + (3/2) = 2.5 \Omega$$

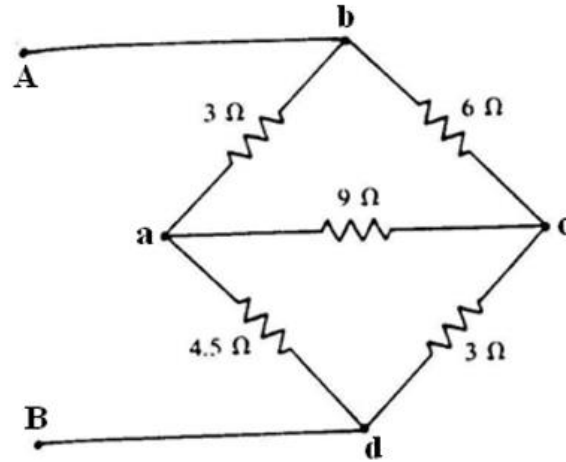
ويكون التيار I هو

$$I = \frac{V}{R_T} = \frac{15}{2.5} = 6A$$

تمرين (2):

المطلوب وضع الدارة المكافئة بين طرفي الدارة:

R_{AB}



نقوم بتحويل الدارة من شكلها المثلثي إلى النجمي :

$$R_{ao} = (9 \times 3) / (3 + 6 + 9) = 1.5 \Omega$$

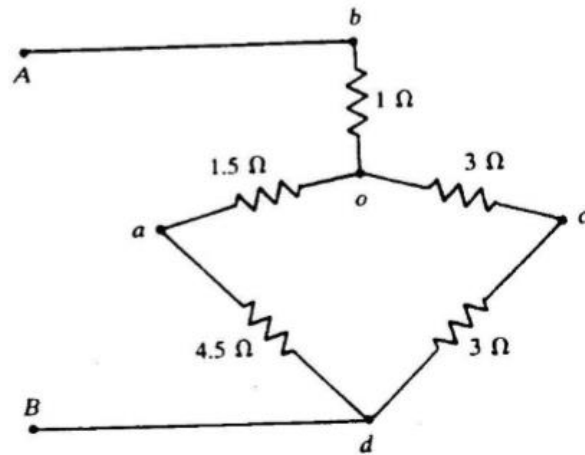
$$R_{bo} = (6 \times 3) / (3 + 6 + 9) = 1 \Omega$$

$$R_{co} = (6 \times 9) / (3 + 6 + 9) = 3 \Omega$$

فتصبح الدارة على الشكل التالي المبين أدناه:



جامعة
المنارة
MANARA UNIVERSITY



فيكون:

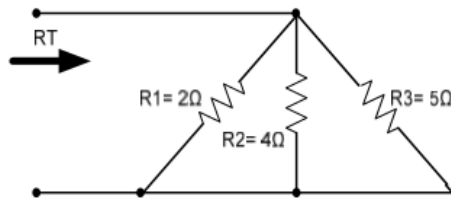
$$R_{ad} = (1.5 + 4.5) (3 + 3) / (1.5 + 4.5 + 3 + 3) = 3\Omega$$

ولذلك :

$$R_{ab} = R_{bo} + R_{od} = 1 + 3 = 4\Omega$$

تمرين (3):

احسب المقاومة المكافئة والتيارات للدارات التالية:



MANARA UNIVERSITY



جامعة
المنارة
MANARA UNIVERSITY

