



كلية الهندسة/قسم الميكاترونكس

المحولة أحادية الطور

عملي الآلات الكهربائية (الجلسة الأولى)

م. نزار سليمان

single phase transformer

الهدف من التجربة objective :

- فهم مبدأ عمل المحولة أحادية الطور
- دراسة علاقة الجهد بالتيار (منحني المغنطة)
- دراسة اختبار المحولة على فراغ
- دراسة اختبار المحولة على قصر

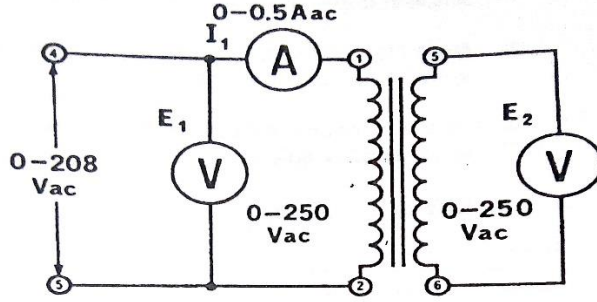
إجراء التجربة procsdure:

- 1- التعرف على أجزاء ومكونات المحولة
- 2- تركيب المحولة ووصلها بمنبع تغذية متناوبة
- 3- قياس كل من جهد الطرف الأولي وجهد الطرف الثانوي
- 4- معرفة نسبة التحويل
- 5- إجراء اختبار اللاحمل للمحولة ومعرفة علاقة الجهد بالتيار عن طريق

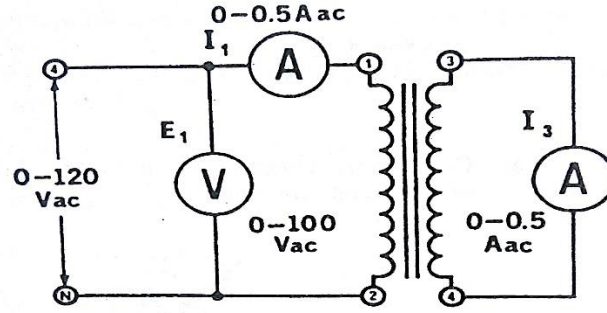
أخذ القياسات المطلوبة لكل من الجهد والتيار وفق الجدول المبين أنه بعد ترك الطرف الثانوي مفتوح:

220	200	150	100	50	0	الجهد (V)
						التيار (A)

بعد توصيل التجربة وفق المخطط المبين أدناه:



- 6- رسم منحي المغنطة للمحولة بالاعتماد على الجدول السابق
- 7- إجراء اختبار القصر عن طريق قصر الطرف الثانوي وتطبيق جهد بشكل تدريجي من الصفر حتى القيمة المسموح إمرارها بالطرف الأولي بعد توصيل التجربة وفق المخطط المبين أدناه:



ملاحظة: (هذا الاختبار يحتاج إلى تركيز وانتباه عاليين حتى لا تسمح بمرور تيار أكبر من الحد المسموح ويؤدي إلى تلف واحترق الملف الأولي للمحولة)