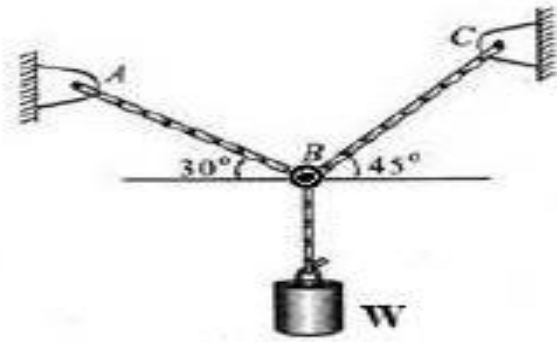


المحاضرة الثامنة

ميكانيك النقطة المادية والجسم الصلب

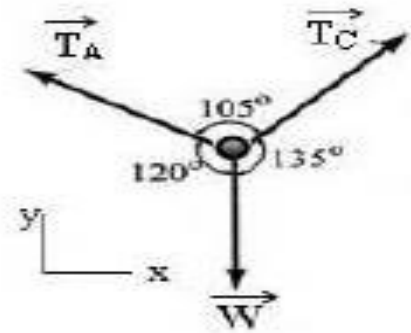


مسألة رقم 1



يتدلى ثقل W مقداره $200N$ من حلقة صغيرة B محمولة بحبلين AB و CB كما هو موضح في الشكل المجاور . اوجد قوة الشد التي تتولد في كل منهما .

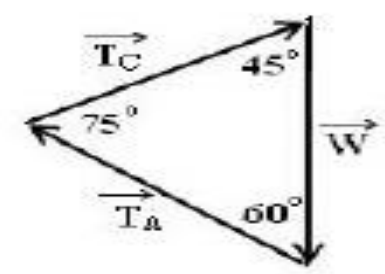
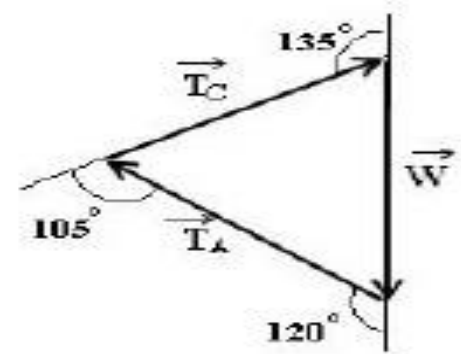
الحل :



يمكن حل هذه المسألة بطريقتين ، الأولى بإنشاء مضع القوى ثم تطبيق علاقة الجيوب ، والثانية بالطريقة التحليلية باستخدام طريقة المساقط.

الطريقة الأولى : ندرس توازن الحلقة B والتي

تخضع لتأثير ثلاث قوى متلاقية كما هو مبين في مخطط الجسم الحر لتلك الحلقة . ولما كانت هذه القوى بحالة توازن فان الأشعة الممثلة لها يجب أن تشكل مثلثا مغلقا . وبتطبيق علاقة الجيوب :



$$T_A=146.4 \text{ N} \quad T_C=179.3 \text{ N} \quad \text{نجد أن :}$$

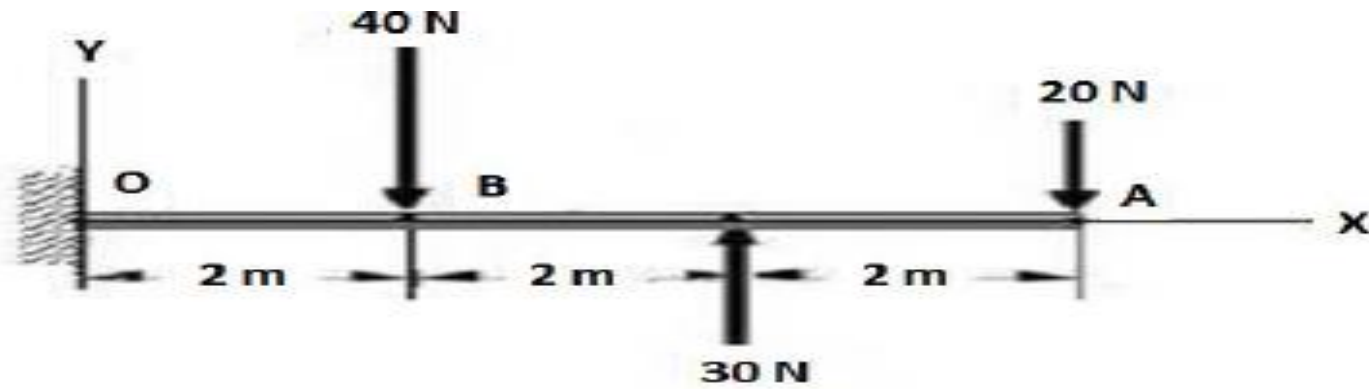
الطريقة الثانية : بالعودة إلى مخطط الجسم الحر للحلقة B وباعتماد جملة محاور إحداثية مناسبة نجد من خلال تطبيق شروط التوازن ما يلي :

$$\Sigma F_x = T_C \cos 45^\circ - T_A \cos 30^\circ = 0$$

$$\Sigma F_y = T_C \sin 45^\circ + T_A \sin 30^\circ - W = 0$$

بحل هاتين المعادلتين نحصل على نفس النتيجة السابقة .

مسألة رقم 2



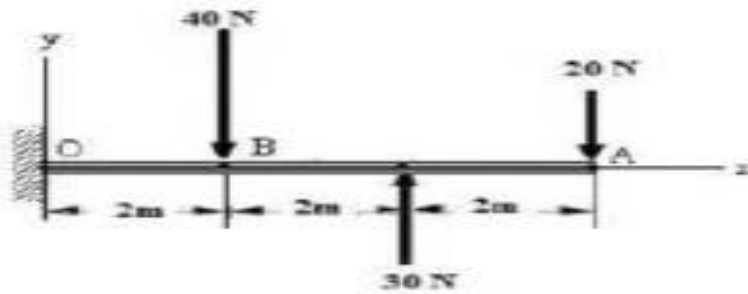
يؤثر جملة من القوى المتوازية في الذراع الموضح بالشكل والمطلوب :

1. استبدال جملة القوى المعطاة بجملة مكافئة عند النقطة A
2. استبدال جملة القوى المعطاة بجملة مكافئة عند النقطة B

الحل :

(a) استبدال جملة القوى المعطاة بجملة

مكافئة عند النقطة A



$$R = \sum F = -40 + 30 - 20$$

$$R = -30 \text{ N}$$

$$\sum M_A = 40 \times 4 - 30 \times 2$$

$$\sum M_A = 100 \text{ N.m}$$

يوضح الشكل الجملة المكافئة الناتجة عند النقطة المطلوبة.

(b) استبدال جملة القوى المعطاة بجملة

مكافئة عند النقطة B .



$$R = -30 \text{ N}$$

$$\sum M_B = 30 \times 2 - 20 \times 4$$

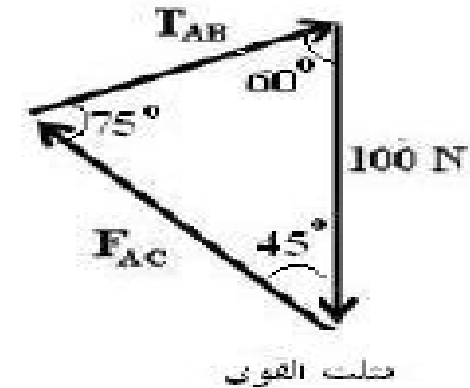
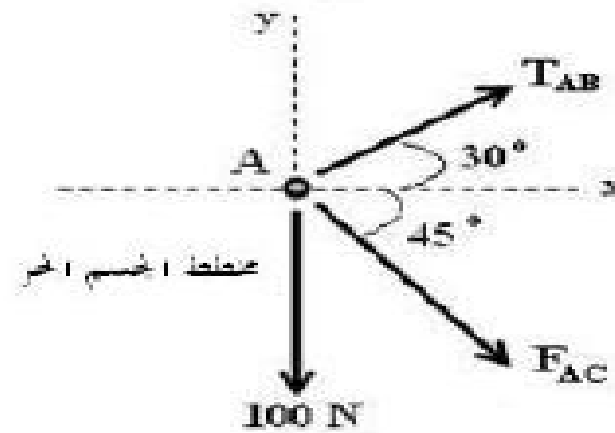
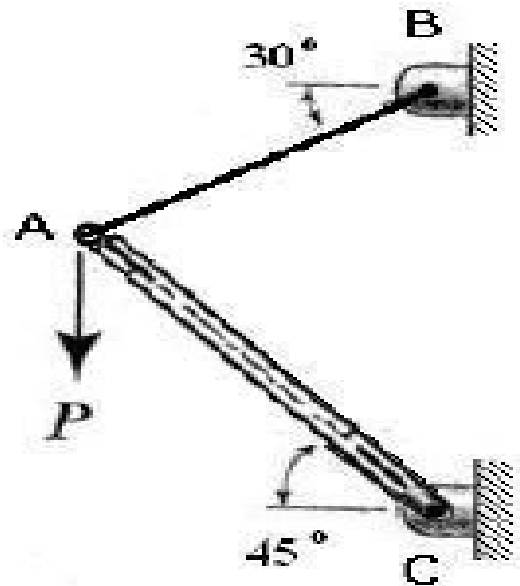
$$\sum M_B = -20 \text{ N.m}$$

يوضح الشكل الجملة المكافئة عند النقطة.



مسألة رقم 3

عين في الجملة المبينة في الشكل المبين أدناه القوتين المتولدتين في الكبل AB والذراع AC بفعل القوة الرأسية P المطبقة في الحلقة A . مع العلم أن $P = 100 \text{ N}$.



الحل :

عندما تشد القوة P الحلقة A نحو الأسفل فإن الأخيرة سوف تقوم بضغط ألياف الذراع AC وبشد أسلاك الكبل AB . ونتيجة لذلك سوف يؤثر الذراع والكبل في الحلقة بردي فعل مساويين ومعاكسين لفعل الحلقة فيهما كما هو مبين في مخطط الجسم الحر للحلقة.

معادلات التوازن :

$$\Sigma F_x = T_{AB} \cos 30^\circ + F_{AC} \cos 45^\circ = 0$$

$$\Sigma F_y = T_{AB} \sin 30^\circ - F_{AC} \sin 45^\circ - 100 = 0$$

بالتعويض وحل هاتين المعادلتين نحصل على الآتي :

$$T_{AB} = 73,2 \text{ N} \quad F_{AC} = - 89.7 \text{ N}$$

الإشارة السالبة تشير إلى أن الاتجاه الفعلي لرد فعل الذراع عكس المفروض في المخطط.

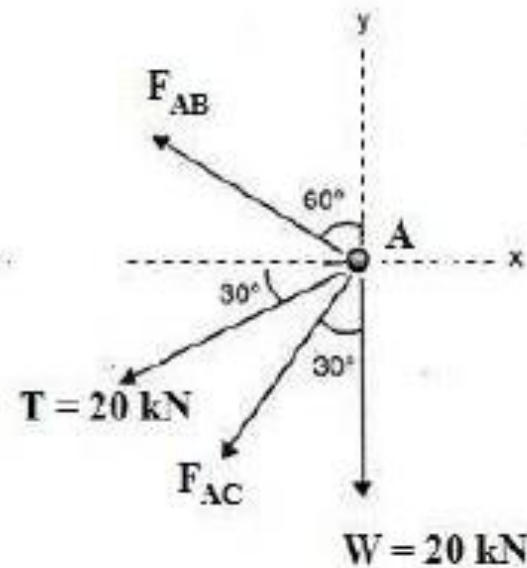
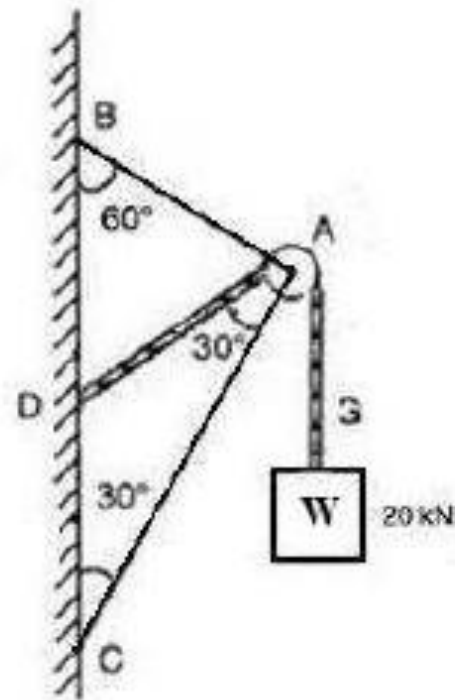
حل آخر : بما أن الحلقة A بحالة توازن وتخضع لتأثير ثلاث قوى فقط لذا فإن الأشعة

الممثلة لها يجب أن تشكل مثلثا مغلقا كما موضح في الشكل . وبتطبيق علاقة الجيوب :

من هذه العلاقة نحصل على النتائج السابقة.

مسألة رقم 4

بكرة A (مهملة الأبعاد) محمولة على محورين مهملي الوزن ومثبتين في النقطتين B و C
كما هو مبين في الشكل . يلتف على هذه البكرة حبل شدت إحدى نهايتيه إلى الجدار
وحملت النهاية الأخرى بثقل W . المطلوب : (1) ارسم مخطط الجسم الحر للبكرة A .
(2) احسب القوتين F_{AC} و F_{AB} المتولدتين في المحورين AB و AC



الحل :

بما أن أبعاد البكرة مهملة لصغرهما مقارنة ببقية أبعاد المنشأة الهندسية لذا نستطيع اعتبار القوى المؤثرة في البكرة متلاقية . نلاحظ أن السلك يشد البكرة بقوتين يجب أن تكونا متساويتين وهما T و W . كما تخضع البكرة أيضا لتأثير قوتي ردي فعل منطبقتين على المحورين AB و AC . نرسم مخطط الجسم الحر للبكرة A ثم نكتب معادلات التوازن :

$$\Sigma F_x = F_{AB} \cos 30^\circ + T \cos 30^\circ + F_{AC} \cos 60^\circ = 0$$

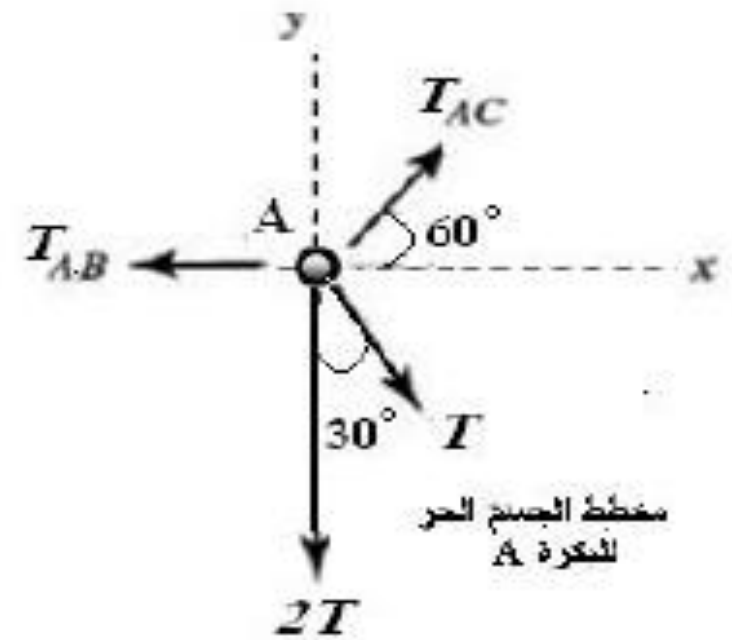
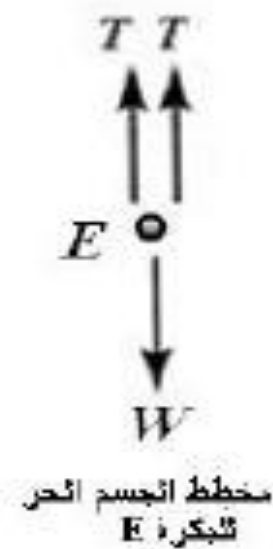
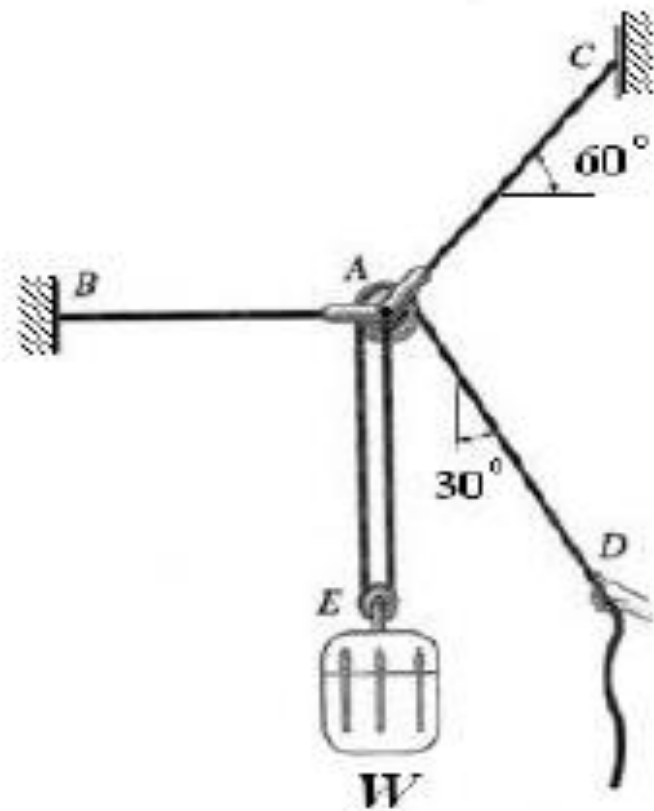
$$\Sigma F_y = F_{AB} \cos 60^\circ - T \cos 30^\circ - F_{AC} \cos 30^\circ - W = 0$$

بالتعويض وحل هاتين المعادلتين نحصل على الآتي :

$$F_{AB} = 0 \quad F_{AC} = - 34.6 \text{ N}$$

مسألة رقم 5

تستخدم جملة الكابلات والبكرات المبينة في الشكل لرفع الحمل W . المطلوب تعيين قوى الشد المتولدة في الكابلات AB و AC و AD وذلك في وضع التوازن المبين في الشكل. هذا مع العلم أن وزن الحمل يساوي 200 N وأن أبعاد البكرتين مهملة.



الحل :

نرسم أولاً مخطط الجسم الحر للبكرة A باعتبارها نقطة مادية ثم نكتب معادلات التوازن :

$$\Sigma F_x = T_{AC} \cos 60^\circ - T_{AB} + T \sin 30^\circ = 0$$

$$\Sigma F_y = T_{AC} \sin 60^\circ - 2T - T \cos 30^\circ = 0$$

ثم نرسم مخطط الجسم الحر للبكرة E باعتبارها نقطة مادية ثم نكتب معادلات التوازن :

$$\Sigma F_y = 2T - W = 0$$

بالتعويض وحل المعادلات الثلاث السابقة نحصل على الآتي :

$$T_{AB} = 215.5 \text{ N}$$

$$T_{AC} = 330.9 \text{ N}$$

$$T = 100 \text{ N}$$