

جَامِعَة
الْمَنَارَة
MANARA UNIVERSITY

جامعة المنارة
قسم هندسة الميكاترونكس

الآلات الكهربائية

Electrical Machines

الدكتور المهندس

علاء الدين أحمد حسام الدين

6

مفردات المقرر

❖ مفاهيم عامة في الآلات الكهربائية.

❖ المحولات الكهربائية.

❖ آلات التيار المستمر.

❖ مبادئ عامة في آلات التيار المتناوب.

❖ الآلات التحريضية ثلاثية الأطوار.

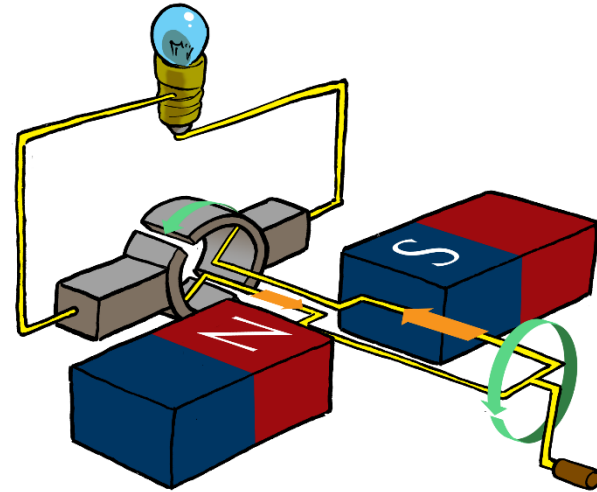
❖ محركات الخطوة.

❖ محركات السيرفو.



آلات التيار المستمر

Direct Current Machines



مميزات مولدات التيار المستمر ذات التهييج المستقل والتفرعي والمختلط:

Characteristic of DC Generators – Separately Excited Self Excited And Compound Generator

يقصد بالمميزة المنحني البياني بين كميتين فيزيائيتين معتمدتين، وهي تظهر خصائص الحالة المستقرة لمولدات التيار المستمر، وتشرح العلاقات بين الأحمال، وبين التهييج والجهد على أقطاب المولد بشكل بياني. يوجد أربعة مميزات تمثل أهم مميزات مولدات التيار المستمر، وجميعها يمكن الحصول عليها مخبرياً بإجراء التجارب المناسبة، وهذه المميزات هي:

1. **مميزة اللاحمل (مميزة العمل على فراغ) No-load characteristic** : وهي تمثل العلاقة بين القوة المحركة الكهربائية المتولدة E_0 وبين تيار التهييج I_f وذلك عند ثبات السرعة $n=const$. تعرف هذه الميزة أيضاً بميزة التماغنط أو مميزة الدارة المفتوحة **O.C.C.**، ونعبر عنها بالتابع $E_0=f(I_f)$.

2. **مميزة الحمل Load characteristic** : وهي تمثل العلاقة بين الجهد على أطراف الحمل الموصول مع المولد V_L وبين تيار التهييج I_f وذلك عند ثبات السرعة، وثبات تيار الحمل $n=constant, I_L=constant$ ، ونعبر عنها بالتابع $V_L=f(I_f)$.

3. **المميزة الداخلية Internal Characteristic** : وهي تمثل العلاقة بين القوة المحركة الكهربائية المتولدة داخل المتحرض E_a وبين تيار المتحرض I_a وذلك عند وصل الحمولة مع المولد، وأخذ رد فعل المتحرض بالحسبان، أي عند ثبات السرعة، وتيار التهييج $n=\text{constant}$ ، $I_f=\text{constant}$ ، ونعبر عنها بالتابع $E_a=f(I_a)$.

4. **المميزة الخارجية External Characteristic** : وهي تمثل العلاقة بين الجهد على أطراف الحمل (توتر الخرج) V_L ، وبين تيار الحمل I_L ، وذلك عند ثبات السرعة، وتيار التهييج $n=\text{constant}$ ، $I_f=\text{constant}$ ، ونعبر عنها بالتابع $V_L=f(I_L)$.

سنتناول كيفية الحصول على المميزات لجميع أنواع مولدات التيار المستمر المستقلة وذاتية التهييج.

مميزات مولدات التيار المستمر ذات التهيج المستقل:

Characteristics of separately excited DC generators

لا يتعلق تيار التهيج في هذا النوع من المولدات بتيار المتحرض (تيار الحمولة)، وإنما يتعلق فقط بمقاومة التنظيم المتصلة على التسلسل مع ملفات التهيج، ومقاومة ملف التهيج نفسه:

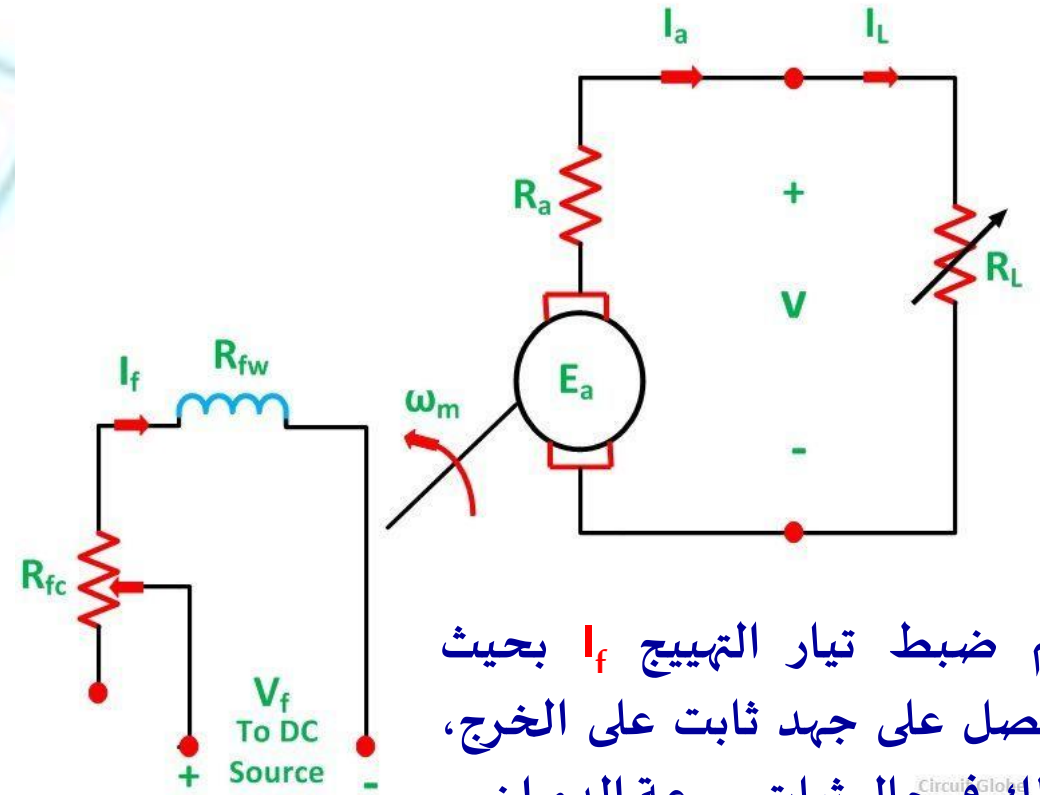
$$I_f = \frac{V_f}{R_{fw} + R_{fc}}$$

V_f - توتر منبع التهيج المستقل (DC).

R_{fw} - مقاومة ملف التهيج.

R_{fc} - مقاومة الأومية لتنظيم تيار التهيج.

تكون قيمة تيار التهيج في هذا النوع من المولدات غير كبير، بحوالي (1-3%) من تيار الحمل الاسمي I_n .



يتم ضبط تيار التهيج I_f بحيث نحصل على جهد ثابت على الخرج، وذلك في حال ثبات سرعة الدوران.

1. مميزة اللاحمل (مميزة العمل على فراغ) $E_0 = f(I_f)$: No-load characteristic.

يمكن الحصول على مميزة اللاحمل من خلال تدوير الآلة بسرعة ثابتة، وبالتالي نحصل على علاقة بين القوة المحركة الكهربائية المتولدة E_a وبين الفيض المغناطيسي من المعادلة:

$$E_a = \frac{N}{2a} \cdot \frac{\phi \cdot 2P \cdot n}{60} = \frac{P \cdot N}{a \cdot 60} \cdot \phi \cdot n = C_e \cdot \phi \cdot n$$

$$\Rightarrow E_a \propto \phi \quad , \quad E_a \propto n$$

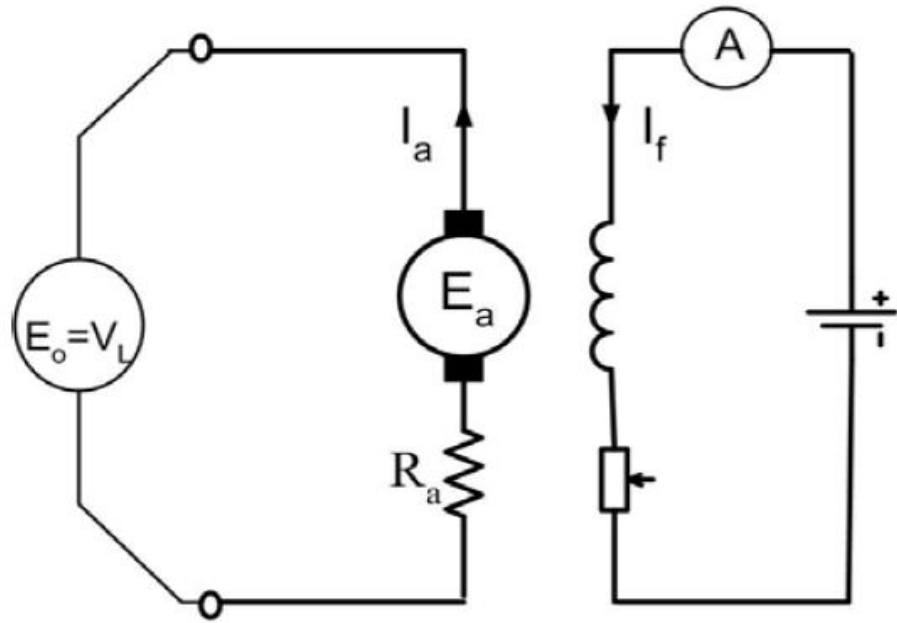
$$n = const. \Rightarrow E_a = K \cdot \phi$$

بما أن الدارة مفتوحة (على فراغ) هذا يعني أن تيار المتحرض يساوي الصفر، وبالتالي فإن الفيض المغناطيسي يتعلق فقط بتيار التهييج I_f ، وبالتالي يكون:

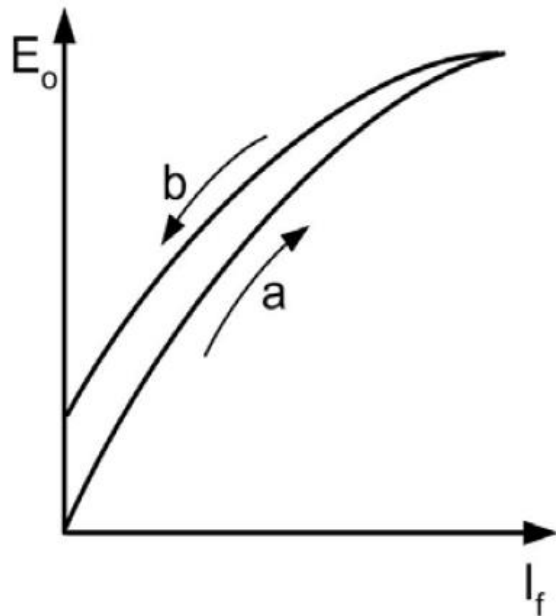
$$E_a = K' \cdot I_f$$

هذه العلاقة تعطي مميزة اللاحمل، حيث يعتبر الجهد الخارج على أقطاب المولد في هذه الحالة هو

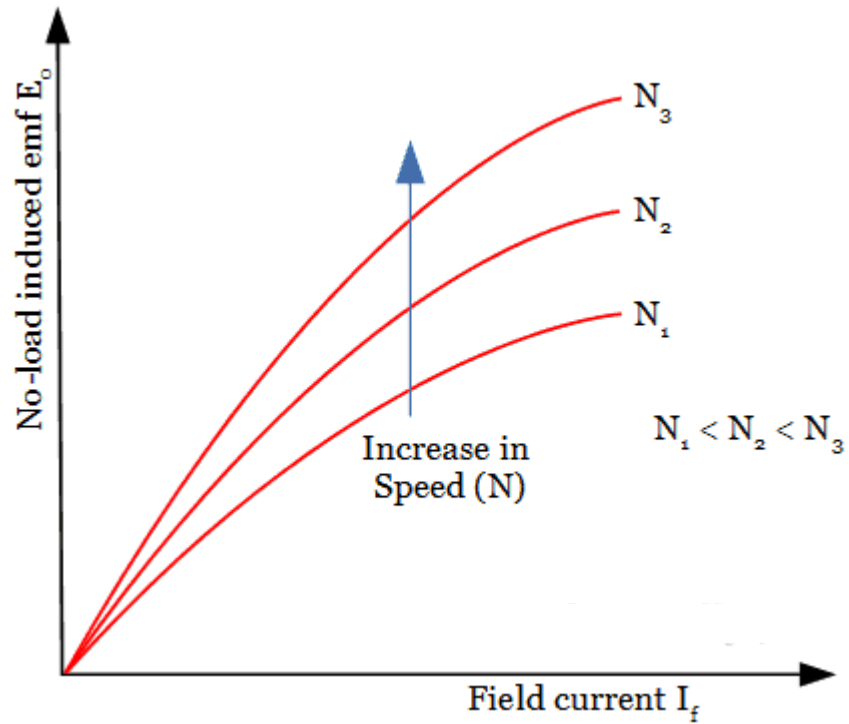
$$E_0, \text{ التابع لتيار التهييج } E_0 = f(I_f).$$



يمكن الحصول على هذه العلاقة من خلال توصيل الآلة كما في الشكل، حيث تدار الآلة بسرعة ثابتة، وتؤخذ قراءات مختلفة للجهد على طرفيها من خلال مقياس الجهد الموصول بينهما، وتؤخذ في نفس الوقت قراءات مناظرة لتيار التهييج باستخدام مقياس الأمبير الموصول على التسلسل مع ملف التهييج، ويتم تعبير قيمة تيار التهييج باستخدام مقاومة متغيرة موصولة على التسلسل أيضاً من ملف التهييج.



نرسم منحنى العلاقة بين تيار التهييج I_f (قراءات مقياس الأمبير)، وبين القوة المحركة الكهربائية المتولدة في حالة اللاحمل E_0 (قراءات مقياس الجهد). يوضح الشكل جانباً هذه العلاقة بالمنحنى **a**، أما المنحنى **b** فيوضح نفس العلاقة عند تقليل تيار التهييج، ونتيجة وجود المغناطيسية المتبقية في الآلة فإن المنحنيين لا ينطبقان على بعضهما

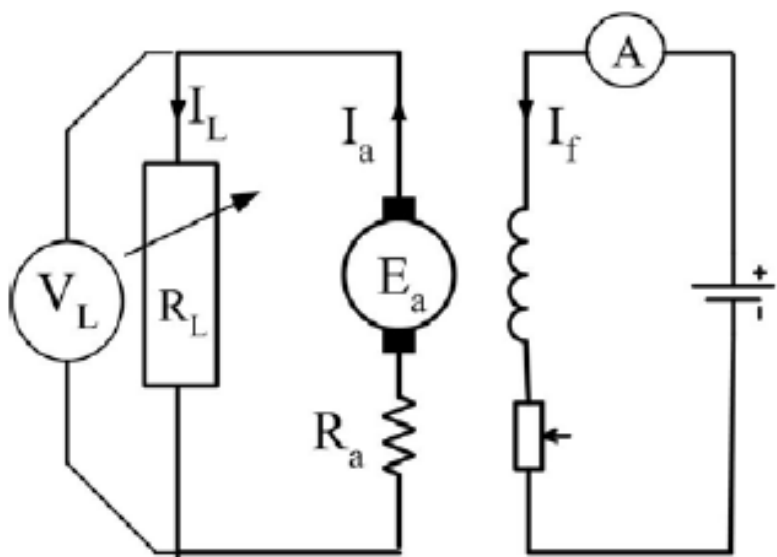


عند كل سرعة ثابتة نحصل على منحنى خاص، وبزيادة قيمة السرعة نحصل على منحنيات أعلى من المنحنى ذي السرعة الأخفض كما هو مبين بالشكل، الذي يُظهر أن القوة المحركة الكهربائية المتولدة في المولد تزداد بزيادة تيار التهييج، أو بزيادة سرعة دوران المولد.

2. مميزة الحمل $V_L = f(I_f)$: load characteristic.

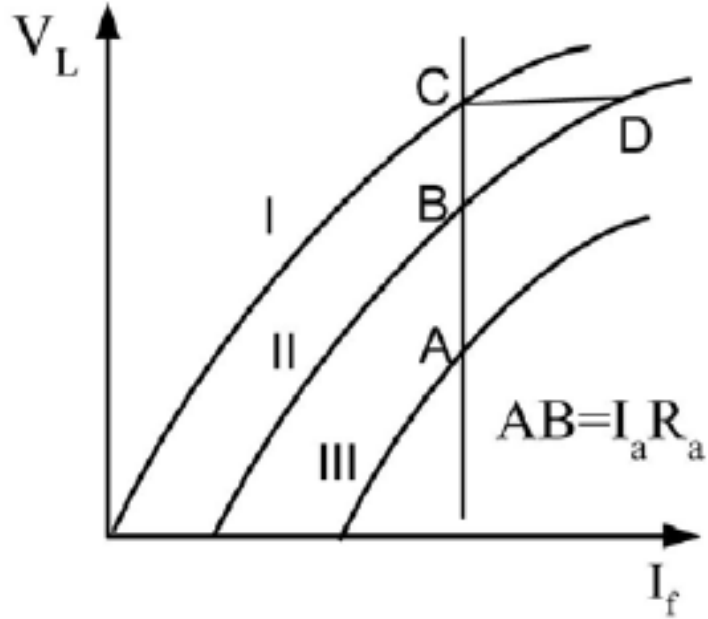
يبين الشكل الدارة المستخدمة في استنتاج هذه الميزة.

عند تحميل المولد فإن القوة المحركة الكهربائية المتولدة في المتحرض تكون أقل من مثيلتها في حالة اللاحمل (E_0)، وذلك نتيجة رد فعل المتحرض، وينعكس هذا على قيمة جهد الحمل (V_L)، حيث يقل عن القوة المحركة المتولدة (E_a) بمقدار الانخفاض في الجهد علة مقاومة المتحرض ($I_a \cdot R_a$)، وإذا أمكن عن طريق تيار التهييج تثبيت تيار الحمل على الرغم من تغيير قيمة مقاومة الحمل (R_L) وتغيير الجهد على أطراف الحمل V_L تبعاً لذلك، فإننا سنحصل على منحنى يربط بين V_L وتيار التهييج I_f عند ثبات قيمة السرعة، يشبه منحنى المغنطة عند اللاحمل، ويسمى منحنى تمغنط الحمل.



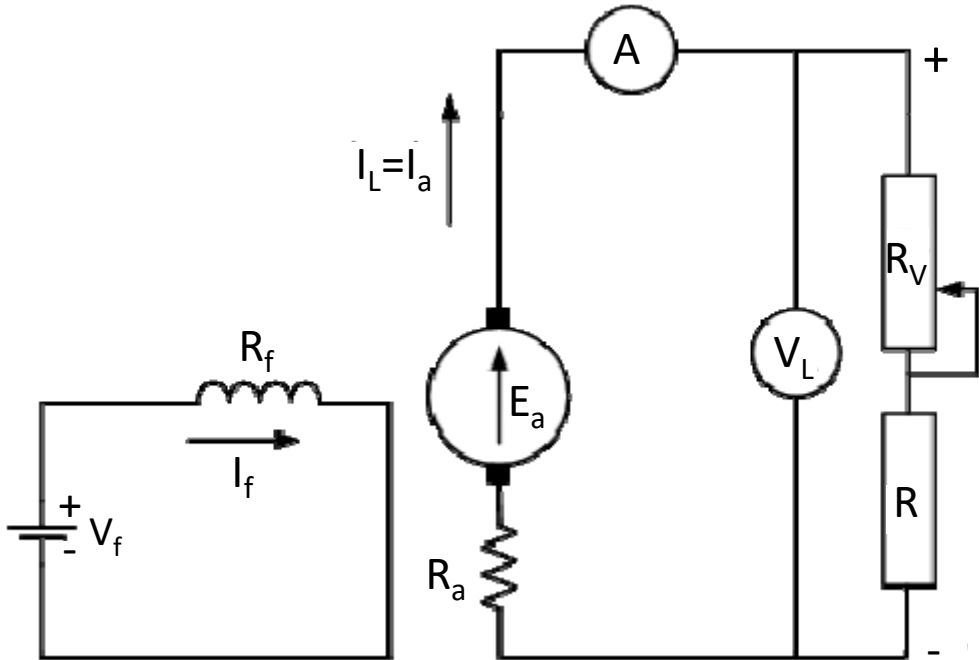
2. مميزة الحمل $V_L=f(I_f)$:

يبين الشكل منحنى الحمل، حيث يمثل المنحنى III منحنى مميزة الحمل، بينما يمثل المنحنى I المميزة في حالة اللاحمل لنفس الآلة، وإذا أضيفت المسافة AB التي تمثل هبوط الجهد على مقاومة المتحرض $(I_a \cdot R_a)$ إلى المنحنى III، فسينتج لدينا المنحنى II الذي يمثل القوة المحركة المتولدة في المتحرض نتيجة محصلة الفيض في الآلة. وتمثل المسافة CB هبوط الجهد نتيجة رد فعل المتحرض، وللمحافظة على الجهد على أطراف الآلة V_L مساوياً الجهد في حالة اللاحمل (E_0) لا بد من زيادة تيار التهييج بمقدار CD للتعويض عن هبوط الجهد نتيجة رد فعل المتحرض.



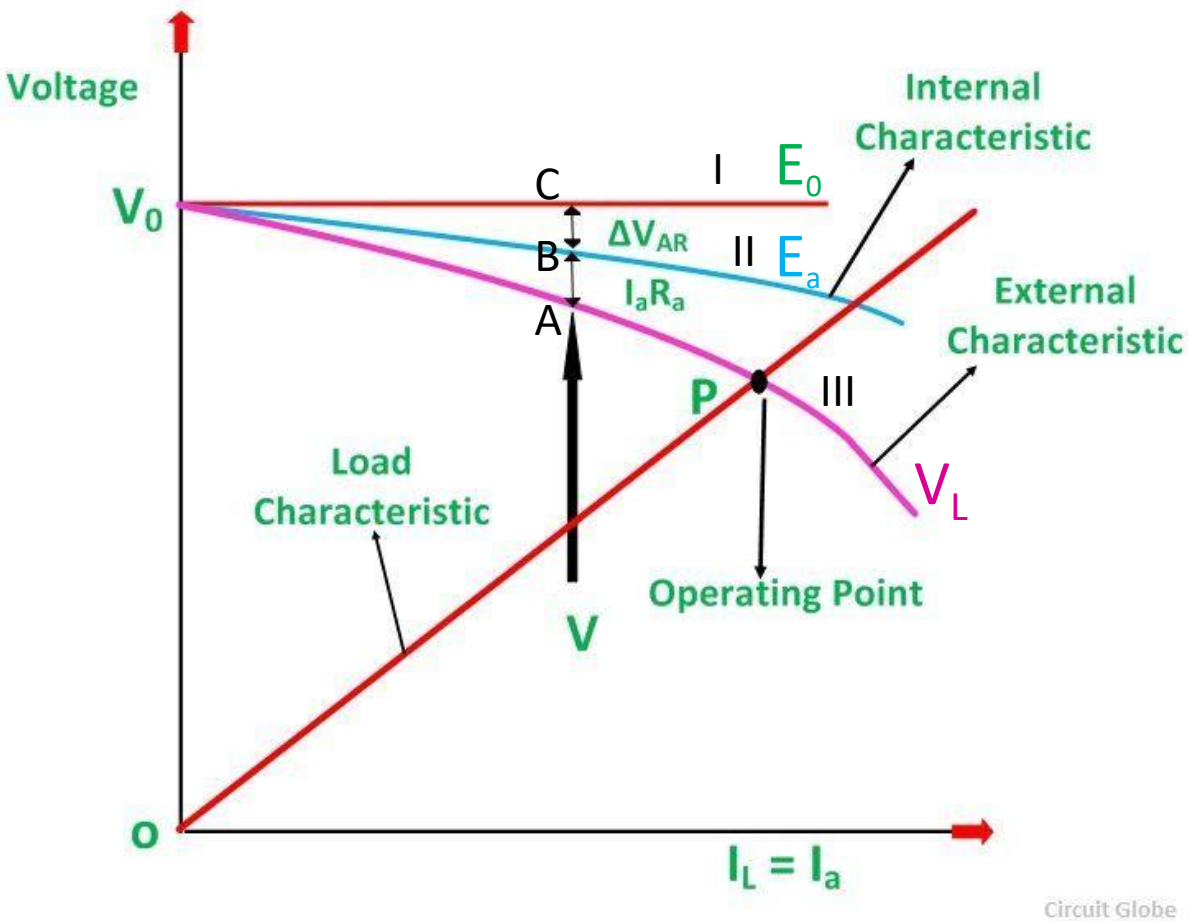
3. الميزة الخارجية External Characteristic : $V_L = f(I_L)$

يبين الشكل الدارة الكهربائية التي يمكن استخدامها للحصول على الميزة الخارجية، التي تمثل العلاقة بين الجهد على أقطاب المولد (جهد الحمل) V_L وبين تيار الحمل I_L . يتم ذلك بتحميل المولد بحمل متغير (مقاومة متغيرة مثلاً)، بحيث يمكن تعبير قيمة تيار الحمل من الصفر حتى قيمة التيار الاسمي، وتسجيل قيمة تيار الحمل، والقيم المناظرة من الجهد على أطراف المولد، ثم رسم منحنى الميزة الخارجية للمولد.



يمكن ملاحظة استخدام مقاومة متغيرة، وأخرى ثابتة في دارة الحمولة، واستخدام مقياس جهد على أطراف الحمل، واستخدام مقياس أمبير لقياس تيار الحمل.

يبين الشكل المميّزة الخارجية للمولد (باللون الوردي)، حيث يمكن حساب قيمة هبوط الجهد ($I_a \cdot R_a$)، المناظر لكل قراءة من قراءات التيار، ويمكن من خلال معرفة هبوط الجهد على مقاومة المتحرض استنتاج المنحني (باللون السماوي) الممثل لقيمة E_a عند تيارات الحمل المختلفة (هو ما يمثل المميّزة الداخلية). ويمكن استنتاج أن الفرق ما بين الخط الأفقي (I) الممثل لقيمة القوة المحركة الكهربائية التي تعطيها الآلة E_0 ، وبين منحنى E_a عند أي تيار حمل محدد هو هبوط الجهد المكافئ لرد فعل المتحرض عند هذا الحمل ΔV_{AR} . فإذا طرحنا منه هبوط الجهد على مقاومة المتحرض، نحصل على منحنى المميّزة الخارجية (المنحني III) الذي يمثل العلاقة بين الجهد على أطراف الحمل V_L وبين تيار الحمل I_L وذلك عند سرعة ثابتة وتيارتهيبج ثابت.

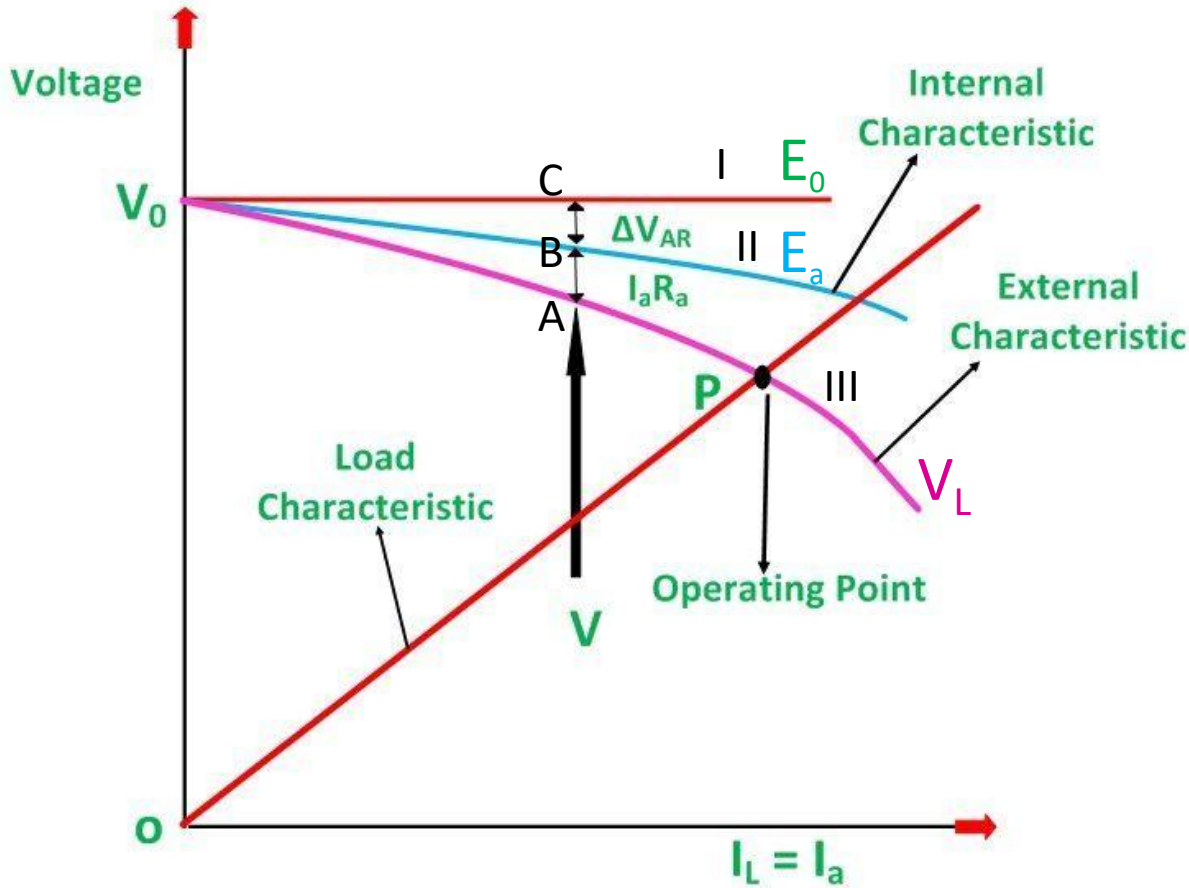


تسمى نقطة التقاطع P بين مميّزة الحمل والمميّزة الخارجية بنقطة التشغيل، حيث تعطي هذه النقطة قيم التشغيل لجهد الخرج وتيار الحمل $V_L = I_L \cdot R_L$.

4. الميزة الداخلية External Characteristic $E_a = f(I_a)$:

يمثل المنحني II الميزة الداخلية $E_a = f(I_a)$ ، حيث يعطي العلاقة بين القوة المحركة المتولدة في الآلة (E_a) في حالة التحميل، وبين تيار المتحرض (I_a) والذي يساوي تيار الحمل (I_L) للآلة ذات التغذية المستقلة، وذلك عند ثبات السرعة وتيار التهييج. ويتم الحصول على هذا المنحني بإضافة هبوط الجهد AB ($I_a \cdot R_a$) إلى منحنى الميزة الخارجية، ويمثل E_a القوة المحركة الكهربائية المتولدة في المتحرض نتيجة محصلة الفيض في الثغرة الهوائية. بالاستعانة بمنحني الميزة الخارجية للآلة يمكن حساب عامل تنظيم الجهد ε للآلة من العلاقة:

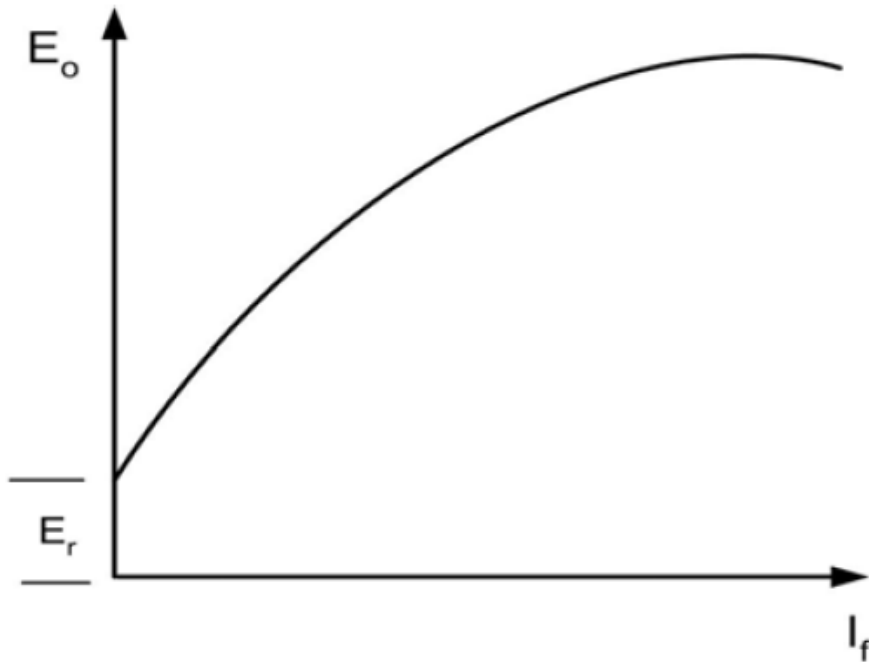
$$\varepsilon\% = \frac{E_0 - V_L}{V_L} \cdot 100$$



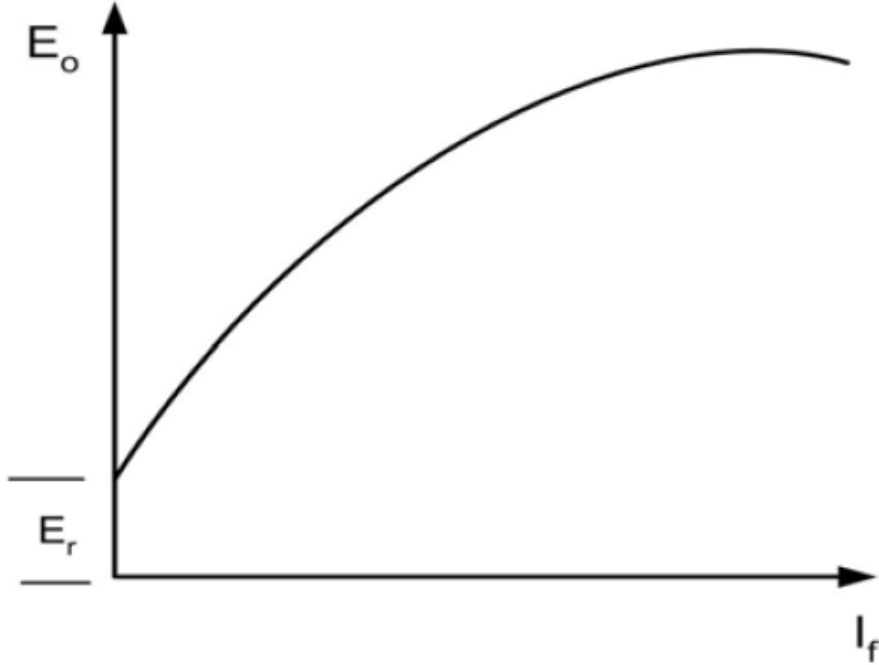
مميزات مولدات التيار المستمر ذاتية التغذية (التفريعي، والتسلسلي):

تعمل جميع المولدات ذات التغذية الذاتية على المغناطيسية المتبقية (**Residual magnetism**) لتوليد القوة المحركة الكهربائية، فكيف نحصل على هذه المغناطيسية؟

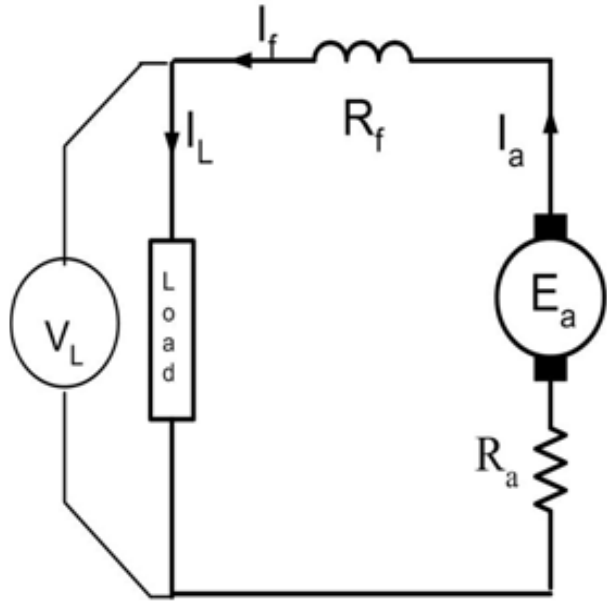
عند تشغيل الآلة لأول مرة بعد تصنيعها، يتم تهيجها من منبع خارجي مستقل، فيمر التيار في ملفات التهيج لتوليد الحقل المغناطيسي، وعند فصل هذا التيار عن ملفات التهيج، يترك وراءه مغناطيسية متبقية في أقطاب الآلة، وهي التي يعتمد عليها في عملية بناء الحقل المغناطيسي في الآلة. بين الشكل منحنى المغنطة للآلة الذي يربط بين قيمة تيار التهيج I_f وبين قيمة القوة المحركة الكهربائية التي تعطيها الآلة E_0 التي تتناسب مع قيمة الفيض المغناطيسي لكل قطب عند سرعة دوران ثابتة للآلة.



نظراً لوجود مغناطيسية متبقية في الأقطاب، تتولد في المولد عند دورانه بالسرعة الاسمية قوة محرقة كهربائية صغيرة E_r تتعلق قيمتها بمقدار عدد خطوط الحقل الناتج عن هذه المغناطيسية، في هذه الحالة يمر تيار في ملفات التهييج قيمته متعلقة بعامل التحريض الذاتي لملف التهييج (L_f)، وبمقاومة هذا الملف (R_f)، وبناء على ذلك تزداد القوة المحركة الكهربائية المتولدة على أقطاب المولد حتى تصل إلى القيمة الاسمية. وحتى تستطيع الآلة أن تعطي القوة المحركة الكهربائية المطلوبة، يجب أن يكون اتجاه خطوط الحقل المغناطيسي في نفس اتجاه خطوط الحقل الناتج عن المغناطيسية المتبقية E_r في الأقطاب.



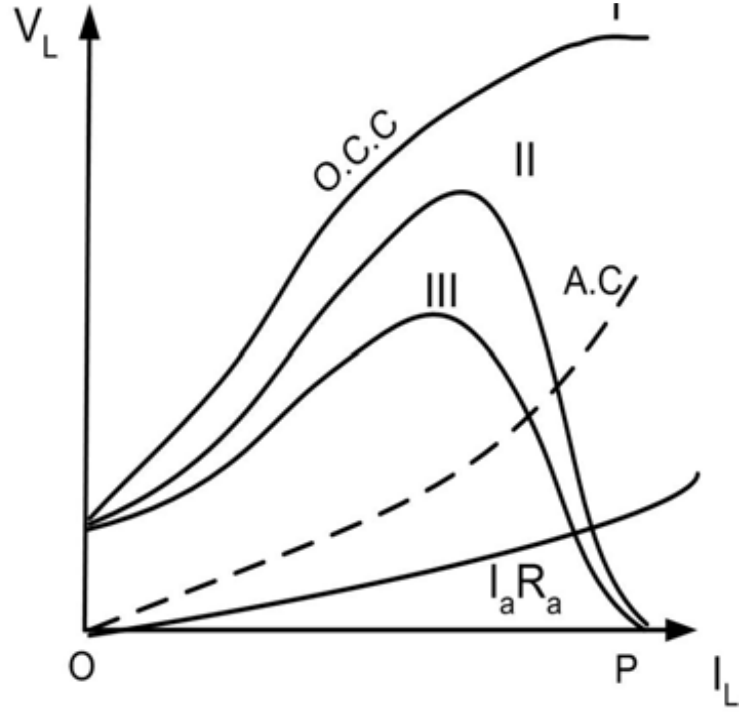
1. مميزات المولدات ذات التهييج التسلسلي:



أهم ما يميز مولد التيار المستمر ذي التهييج التسلسلي عن باقي الأنواع هي الميزة الخارجية. يبين الشكل دائرة مولد تسلسلي التهييج المستخدمة للحصول على الميزة الخارجية.

يتم تغيير تيار الحمل عن طريق مقاومة حمل متغيرة (R_L). في هذه المولدات يكون ملف التهييج موصول على التسلسل مع ملف المتحرض، وبالتالي $I_L = I_f = I_a$. وبناء على ذلك فإن زيادة تيار المتحرض سيزيد من التهييج، وبالتالي تزداد القوة المحركة الكهربائية المتولدة، وكذلك يزداد جهد الحمل (V_L).

1. مميزات المولدات ذات التهيج التسلسلي:



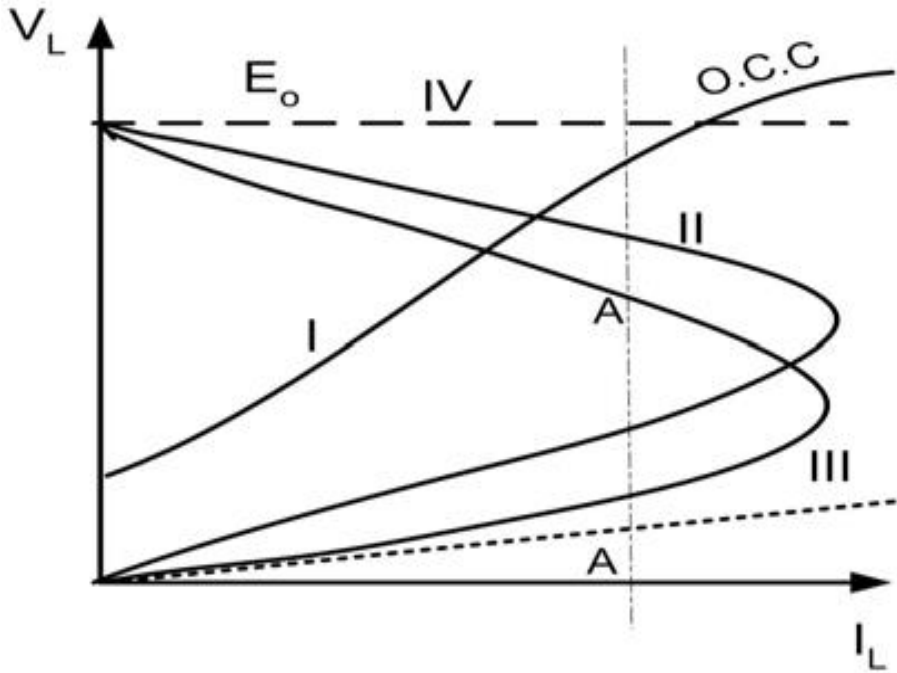
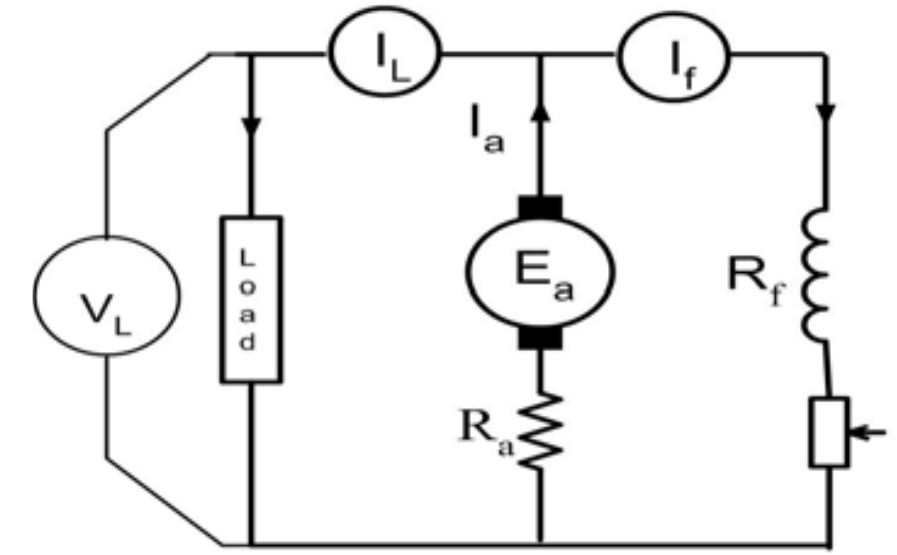
يبين الشكل منحنيات مميزات المولد التسلسلي، حيث يمثل المنحني I مميزة الدارة المفتوحة للآلة، أما المنحني III فيمثل المميزة الخارجية، ونحصل على هذا المنحني من خلال الفرق بين المنحني I والمنحني A.C. يلاحظ من المميزة الخارجية أن الجهد يزداد مع زيادة تيار الحمل، ولكن عند زيادة الحمل عن حد معين، فإن الجهد يبدأ بالنقصان نتيجة زيادة رد فعل المتحرض، والذي يتناسب مع تيار الحمل I_a. وعند تيار حمل O، فإن الجهد على أطراف الحمل يساوي صفر.

إذا تم إضافة منحني هبوط الجهد $I_a \cdot R_a$ إلى المميزة الخارجية (منحني III) فإننا نحصل على منحني المميزة الداخلية (منحني II)، الذي يمثل العلاقة بين القوة المحركة الكهربائية وتيار التهيج (الحمل في هذه الحالة)، والفرق بين منحني الدارة المفتوحة I، ومنحني المميزة الداخلية II يمثل هبوط الجهد نتيجة رد فعل المتحرض.

2. مميزات المولدات ذات التهيج التفرعي:

يبين الشكل جانباً الدارة المستخدمة في الحصول على مميزات المولد ذي التهيج التفرعي. يمثل المنحني I مميزة المولد التفرعي في حالة اللاحمل، ويمثل المنحني II المميزة الداخلية، أما المنحني III فيمثل المميزة الخارجية. نلاحظ من الرسم أنه عند قيمة محددة لتيار الحمل تسمى القيمة الحرجة، فإن منحني المميزة الخارجية يرتد مرة أخرى ويقل جهد الحمل حتى يصل إلى الصفر. أيضاً يمثل المنحني IV جهد القوة المحركة الكهربائية المتولدة في حالة اللاحمل E_0 للآلة، ويكن حساب معامل تنظيم الآلة من العلاقة:

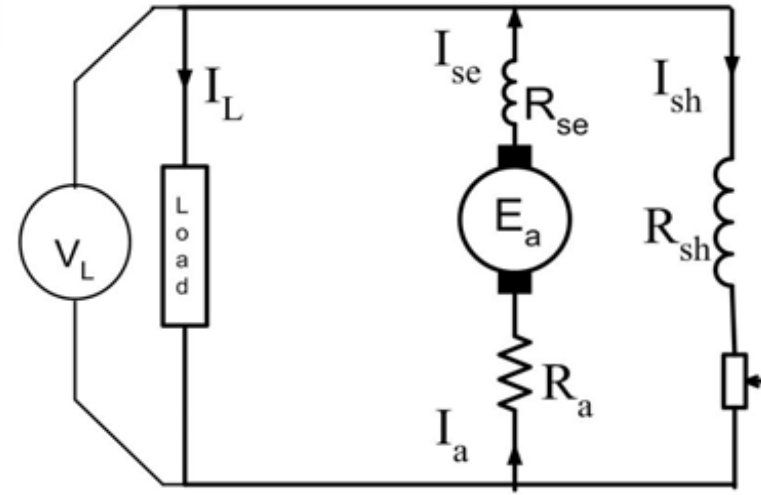
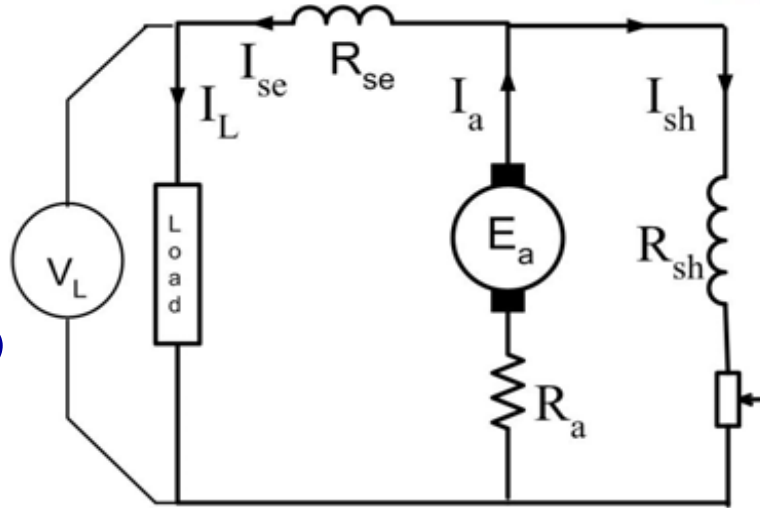
$$\varepsilon\% = \frac{E_0 - AA}{AA} \cdot 100$$



3. مميزات المولدات ذات التهييج المختلط:

تحتوي هذه المولدات على ملف تسلسلي وملف تفرعي، ويوصل الملف التسلسلي مع المتحرض بحيث يعطي إما قوة دافعة مغناطيسية في نفس اتجاه القوة الدافعة المغناطيسية المتولدة من الملف التفرعي، وتسمى طريقة التوصيل في هذه الحالة بالتوصيل التراكمي (**Cumulative compound**)، أو بحيث تعطي قوة دافعة مغناطيسية معاكسة للقوة المتولدة من الملف التفرعي، وتسمى طريقة التوصيل في هذه الحالة بالتوصيل التفاضلي (**Differential compound**).

في هذه الآلات، يوصل الملف التفرعي إما مباشرة مع أطراف المتحرض، وتسمى طريقة الوصل هذه وصلة قصيرة (**Short-shunt**)، أو يوصل عبر أقطاب الدارة الخارجية (**المتحرض مع الملف التسلسلي**)، وتسمى طريقة الوصل عندها وصلة طويلة (**Long-shunt**).



3. مميزات المولدات ذات التهيج المختلط:

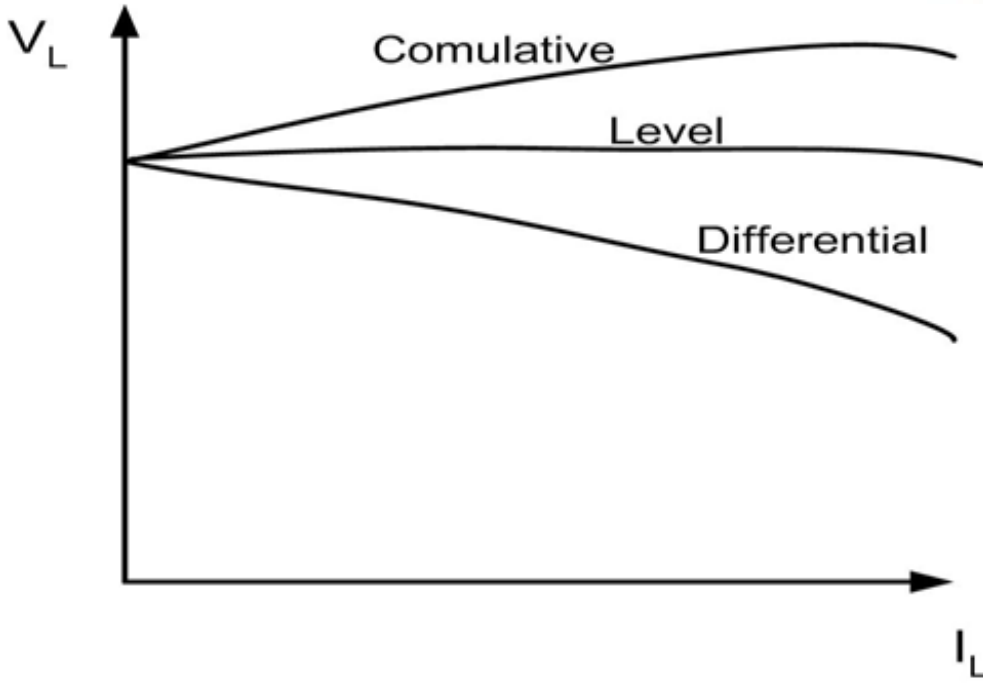
لا يوجد فرق جوهري بين الوصلتين، فالاختلاف لا يتعدى أنه في الحالة الأولى يتم وصل أحد طرفي ملفات التفرع مباشرة مع الحمل، بينما يوصل في الحالة الثانية مع طرف المتحرض، وهذا يؤثر تأثيراً طفيفاً على قيم الجهد والتيار.

يختلف منحني الميزة الخارجية للمولد ذي التهيج المختلط (سواء كان بوصلة قصيرة أم طويلة) على حسب تأثير الملف التسلسلي بالنسبة للملف التفرعي، ويوجد من هذا الناحية ثلاثة أنواع من المولدات:

مختلط تراكمي Cumulative: يعطي الملف التسلسلي حقلاً مغناطيسياً في نفس اتجاه الحقل المغناطيسي للملف التفرعي، فتؤدي الزيادة في تيار الحمل إلى زيادة ملحوظة في عدد خطوط القوى المغناطيسية لمحصلة الحقل المغناطيسي في الثغرة، مما يعمل على زيادة قيمة الجهد الطرفي على الحمل V_L كلما زاد تيار الحمل.

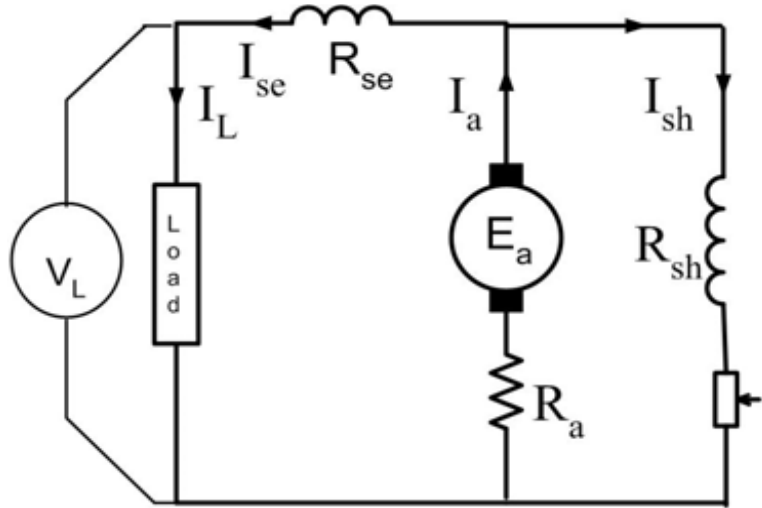
3. مميزات المولدات ذات التهيج المختلط:

مختلط مستوى Level: يعطي الملف التسلسلي حقلاً مغناطيسياً يعمل على تعويض أي نقص في خطوط القوى المغناطيسية لمحصلة الحقل المغناطيسي في الثغرة الهوائية نتيجة المؤثرات المختلفة، مثل رد فعل المتحرض، مما يؤدي إلى ثبات قيمة الجهد الطرفي على الحمل V_L مهما تغيرت قيمة تيار الحمل.



مختلط تفاضلي Differential: يعمل الملف التسلسلي على إضعاف الحقل المغناطيسي الناتج عن الملف التفرعي، مما يؤدي إلى نقص كبير في عدد خطوط القوى المغناطيسية لمحصلة الحقل المغناطيسي في الثغرة الهوائية كلما زاد تيار الحمل، فينخفض الجهد انخفاضاً ملحوظاً.

مولد تيار مستمر بتهييج مختلط (وصلة طويلة) يدور بسرعة 1000 r.p.m ويغذي حمل استطاعته 45 [KW] عند جهد 240 [V] . فإذا كانت مقاومة المتحرض تساوي 0.05 [\Omega] ومقاومة الملف التسلسلي تساوي 0.02 [\Omega] ومقاومة الملف التفرعي 65 [\Omega] ، وبفرض أن الضياعات الحديدية والميكانيكية تساوي 3500 [W] ، احسب مردود المولد.



جامعة
المنارة
HARAMA UNIVERSITY

