

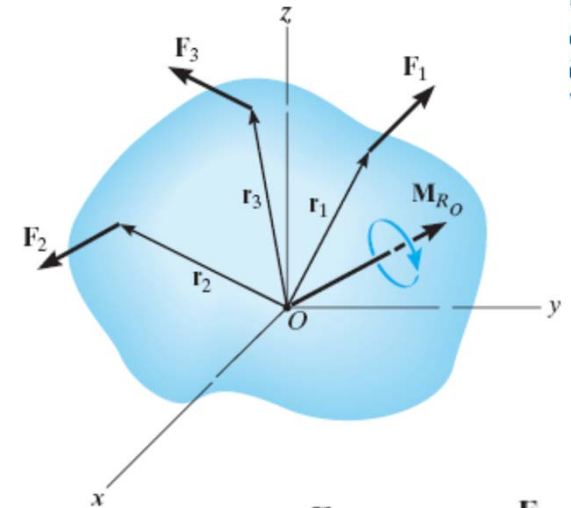
Moment of a Force – Vector Formulation

عزم القوة – الصياغة الشعاعية

Resultant Moment of a System of Forces

Resultant moment of forces about point O can be determined by vector addition

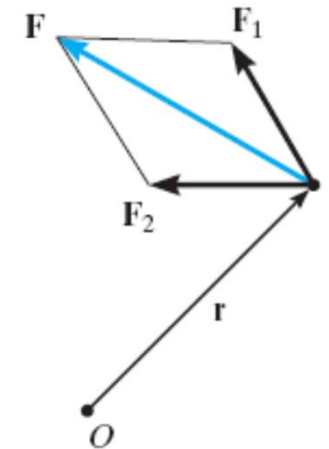
$$M_{R_O} = \sum (r \times F)$$



Varignon's Principle

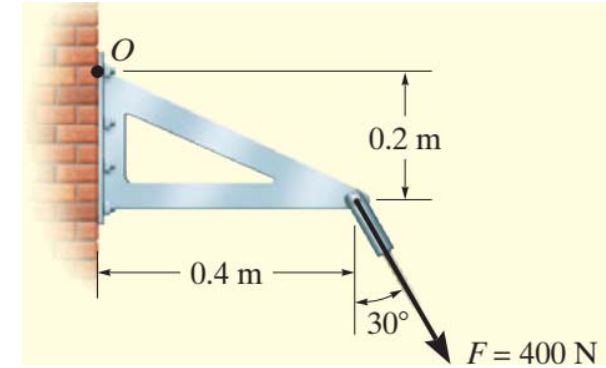
“Moment of a force about a point is equal to the sum of the moments of the forces' components about the point”

Since $F = F_1 + F_2$, then $M_O = r \times F = r \times (F_1 + F_2) = r \times F_1 + r \times F_2$



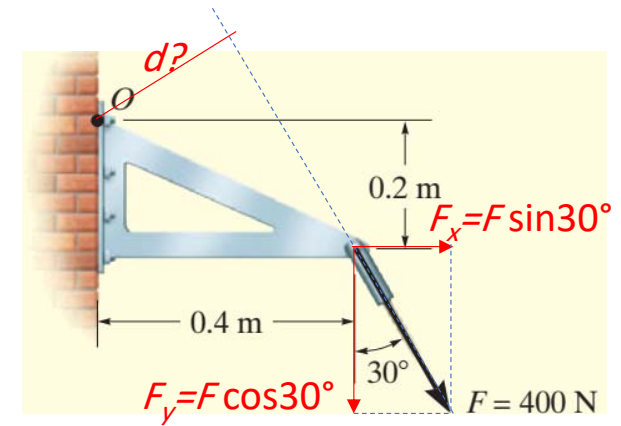
1. Force F acts at the end of the angle bracket in Fig. Determine the moment of the force about point O .

توجيه: يتطلب حساب الذراع d حسابات جيومترية ومثلثاتية طويلة نسبياً. لذلك من الأفضل تحليل القوة F إلى مركبتين ذراعيمها مبينين على الشكل، ونكتب الحل على النحو التالي:



$$M_{O/F} = M_{O/F_x} + M_{O/F_y} = +(0.2\text{m})(F \sin 30^\circ) - (0.4)(F \cos 30^\circ)$$

$$= +(0.2\text{m})(200 \text{ N}) - (0.4)(346 \text{ N}) = -98.6 \text{ Nm}$$

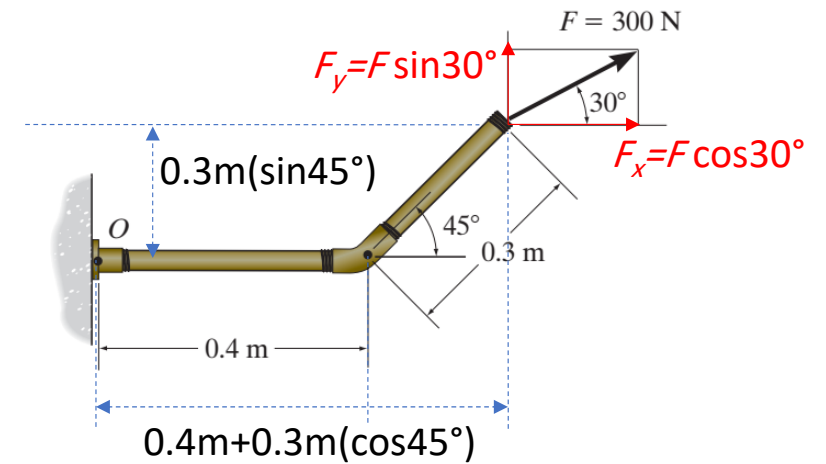
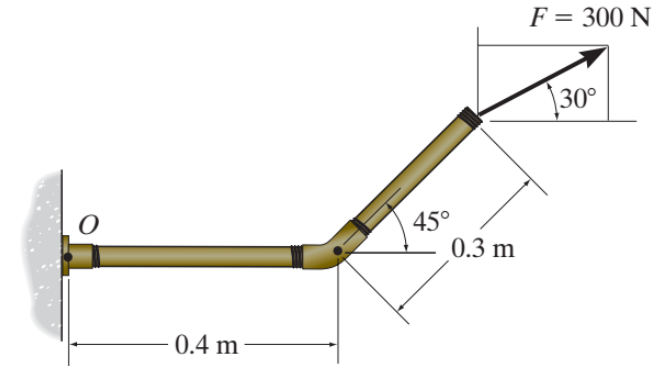


وكما نلاحظ فالحل بسيط ولا يتطلب وقتاً طويلاً. يرجى الانتباه إلى إشارة عزم كل من المركبتين.

2. Determine the moment of the force about point O.

نتبع التوجيه السابق. فيكون الحل مع ملاحظة أن حساب ذراعي المركبتين يتطلب جهدا إضافيا مبين على الشكل الثاني:

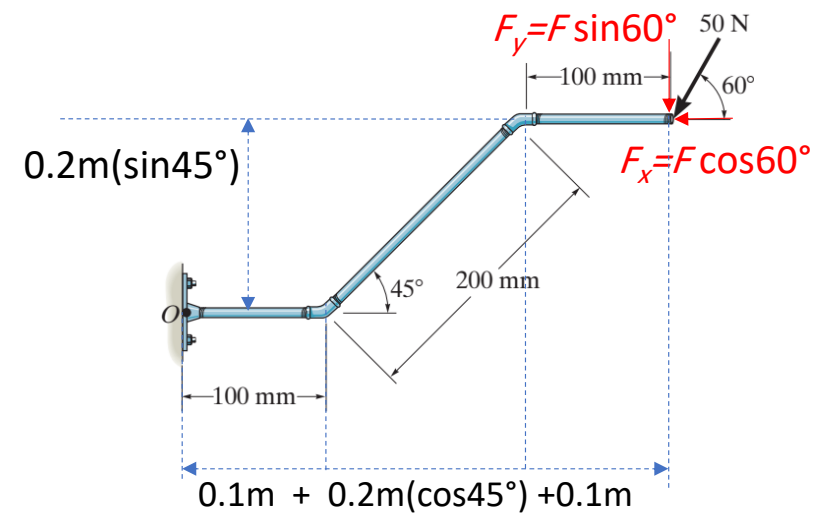
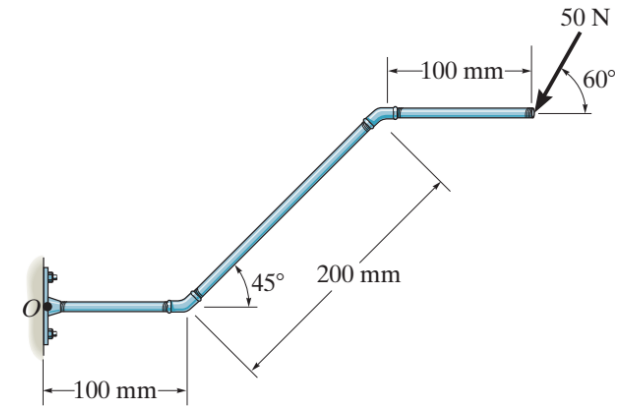
$$\begin{aligned}
 M_{o/F} &= M_{o/F_x} + M_{o/F_y} = -[0.3\text{m}(\sin 45^\circ)](F \cos 30^\circ) \\
 &\quad + [0.4\text{m} + 0.3\text{m}(\cos 45^\circ)](F \sin 30^\circ) \\
 &= -(0.212\text{m})(260 \text{ N}) + (0.612)(150 \text{ N}) = + 36.7 \text{ Nm}
 \end{aligned}$$



3. Determine the moment of the force about point O.
Neglect the thickness of the member.

نتبع التوجيه السابق. فيكون الحل مع ملاحظة أن حساب ذراعي المركبتين يتطلب جهدا إضافيا مبين على الشكل الثاني:

$$\begin{aligned}
 M_{o/F} &= M_{o/F_x} + M_{o/F_y} = +[0.2\text{m}(\sin 45^\circ)](F \cos 60^\circ) \\
 &\quad - [0.1\text{m} + 0.2\text{m}(\cos 45^\circ) + 0.1\text{m}](F \sin 60^\circ) \\
 &= +(0.141\text{m})(25\text{ N}) - (0.341)(43.3\text{ N}) = -11.2\text{ Nm}
 \end{aligned}$$



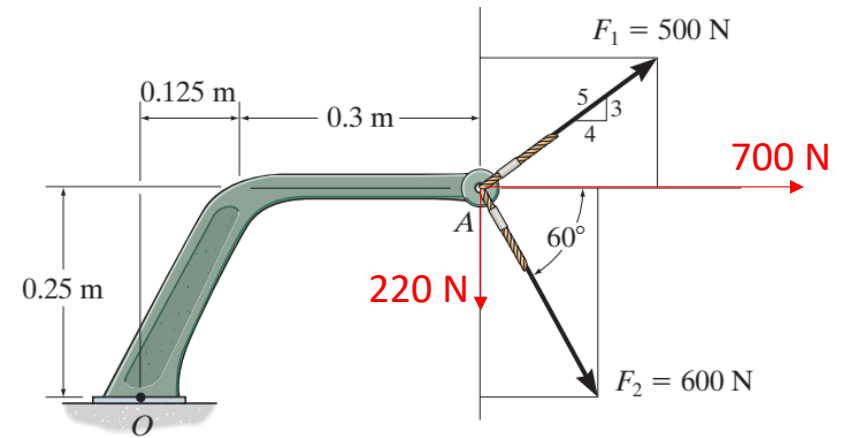
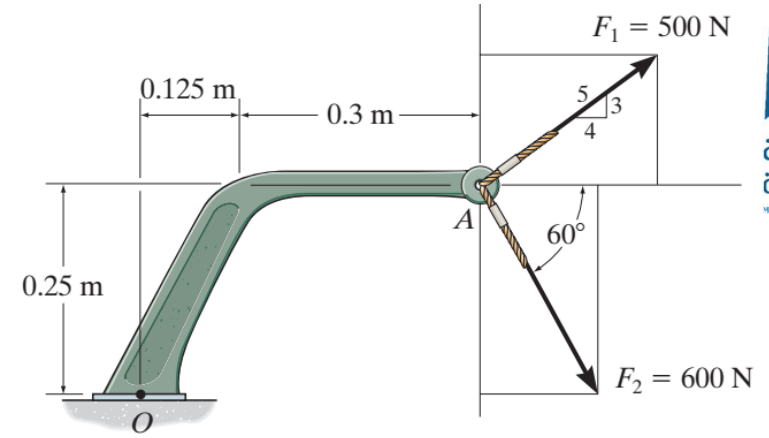
4. Determine the resultant moment produced by the forces about point O .

نتبع التوجيه السابق مع ملاحظة أن المركبتين F_x و F_y تنتجان عن كل من القوتين المبينتين على الشكل. فنبدأ بحساب هاتين المركبتين ثم نرسمهما على الشكل التالي. أما ذراعا المركبتين فنقرأهما على الشكل ببساطة.

$$F_x = F_{1x} + F_{2x} = +500(4/5) + 600(\cos 60^\circ) = 400 + 300 = 700 \text{ N}$$

$$F_y = F_{1y} + F_{2y} = +500(3/5) - 600(\sin 60^\circ) = 300 - 520 = -220 \text{ N}$$

$$M_{O/F1+F2} = M_{O/Fx} + M_{O/Fy} = -(0.25\text{m})(700 \text{ N}) - (0.125\text{m} + 0.3\text{m})(220) \\ = -175 - 93.5 = -269 \text{ Nm}$$



5. Determine the resultant moment produced by force F_B and F_C about point O . Express the result as a Cartesian vector.

بخلاف المسائل الأربعة السابقة، هنا القوى فراغية والمطلوب إيجاد العزم كشعاع محصل.
فنتبع الخطوات التالية للوصول إلى المطلوب:

$$\vec{M}_O = \vec{r}_A \times \vec{F}_B + \vec{r}_A \times \vec{F}_C$$

ولتحديد شعاعي القوتين F_B و F_C نستعين بشعاعي الواحدة على اتجاهيهما، كالتالي:

$$\vec{F}_B = 780\vec{u}_{AB} = 780 \frac{(0)\vec{i} + 2.5\vec{j} - 6\vec{k}}{\sqrt{0+6.25+36}} = (0)\vec{i} + 300\vec{j} - 720\vec{k}$$

$$\vec{F}_C = 420\vec{u}_{AC} = 420 \frac{2\vec{i} - 3\vec{j} - 6\vec{k}}{\sqrt{4+9+36}} = 120\vec{i} - 180\vec{j} - 360\vec{k}$$

وبملاحظة أن شعاع موضع النقطة A هو: $\vec{r}_A = 6\vec{k}$ نتم إجراء الجداء الشعاعي لحساب شعاع العزم كالتالي:

$$\begin{aligned} \vec{M}_O &= \vec{r}_A \times \vec{F}_B + \vec{r}_A \times \vec{F}_C = \vec{r}_A \times (\vec{F}_B + \vec{F}_C) = 6\vec{k} \times (120\vec{i} + 120\vec{j} - 1080\vec{k}) \\ &= 720\vec{j} - 720\vec{i} = -720(\vec{i} - \vec{j}) \end{aligned}$$

