

## Example

من أجل السيارة المبينة في الشكل :



$$m=100$$

$$k=50$$

- 1- أوجد تابع التحويل بين قوة الدفع و السرعة مع حساب ثابت كسب الحالة المستقرة  $K$  و الثابت الزمني  $T$  و استفد من تابع التحويل لإيجاد الاستجابة الخطوية للسيارة
- 2- صمم نموذج محاكاة باستخدام Simulink للتأكد من أن ثابت الكسب الحالة المستقرة يحقق العلاقة التالية:

$$K = \frac{y_2 - y_1}{u_2 - u_1}$$

3- صمم نماذج محاكاة برمجية لتحليل تأثير تغير كل من قوة الدفع  $F$  و كتلة السيارة  $m$  و ثابت الإعاقة  $k$  على سرعة السيارة  $v$

4- صمم نموذج محاكاة باستخدام Simulink لسرعتي عربتين بكتلتين مختلفتين مع ثبات باقي المتغيرات و حلل النتائج من خلال محاكاة المسافات المقطوعة

$$m \frac{dv}{dt} + kv = F$$

$$a \frac{dx_o}{dt} + bx_o = cx_i(t) \quad a=m \quad b=k \quad c=1$$

$$G(s) = \frac{\frac{c}{b}}{1 + \frac{a}{b}s} \quad G(s) = \frac{K}{1 + Ts} \quad K = \frac{1}{k} = \frac{1}{50} = 0.02 \quad T = \frac{m}{k} = \frac{100}{50} = 2$$

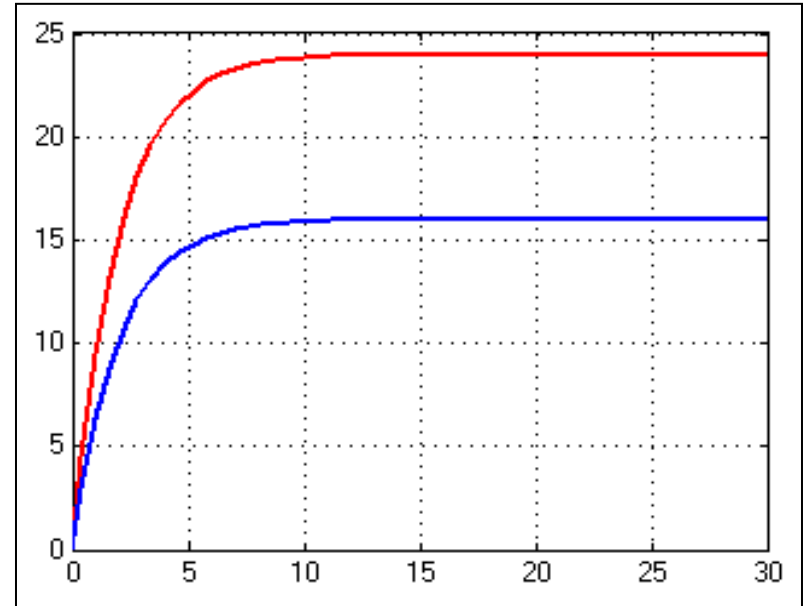
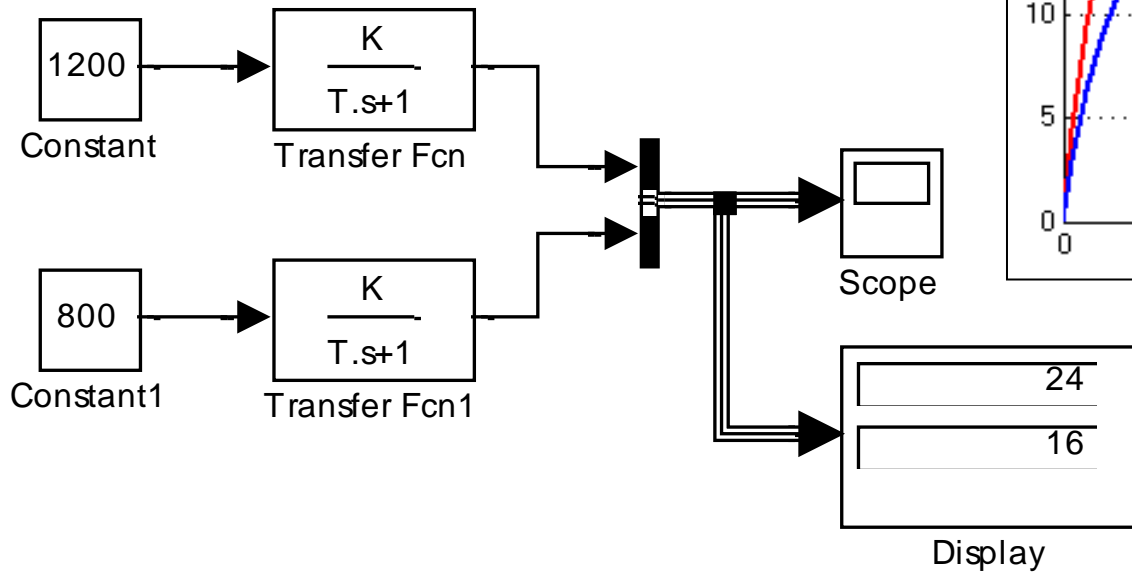
$$x_o(t) = BK(1 - e^{-\frac{t}{T}}) \quad x_i(t) = B = F$$

$$v = \frac{F}{k} (1 - e^{-\frac{k}{m}t}) \quad v = 0.02F(1 - e^{-0.5t})$$



$m=100$   
 $k=50$

$$K = \frac{y_2 - y_1}{u_2 - u_1}$$



$$K = \frac{24 - 16}{1200 - 800} = 0.02$$

```

% v1=F1.K1(1-exp(-t/T1))
m1=100;
k1=50;
F1=1000;
K1=1/k1;
T1=m1/k1;
Num1 = [F1*K1];
Den1=[T1 1];
step (Num1, Den1)
grid
title('original case')
% v2=F2.K2(1-exp(-t/T2))
m2=100;
k2=50;
F2=1200;
K2=1/k2;
T2=m2/k2;
Num2 = [F2*K2];
Den2=[T2 1];
figure
step (Num2, Den2)
grid
title('modified case')

```

```

% v1=F1.K1(1-exp(-t/T1))
m1=100;
k1=50;
F1=1000;
K1=1/k1;
T1=m1/k1;
Num1 = [F1*K1];
Den1=[T1 1];
step (Num1, Den1)
grid
title('original case')
% v2=F2.K2(1-exp(-t/T2))
m2=200;
k2=50;
F2=1000;
K2=1/k2;
T2=m2/k2;
Num2 = [F2*K2];
Den2=[T2 1];
figure
step (Num2, Den2)
grid
title('modified case')

```

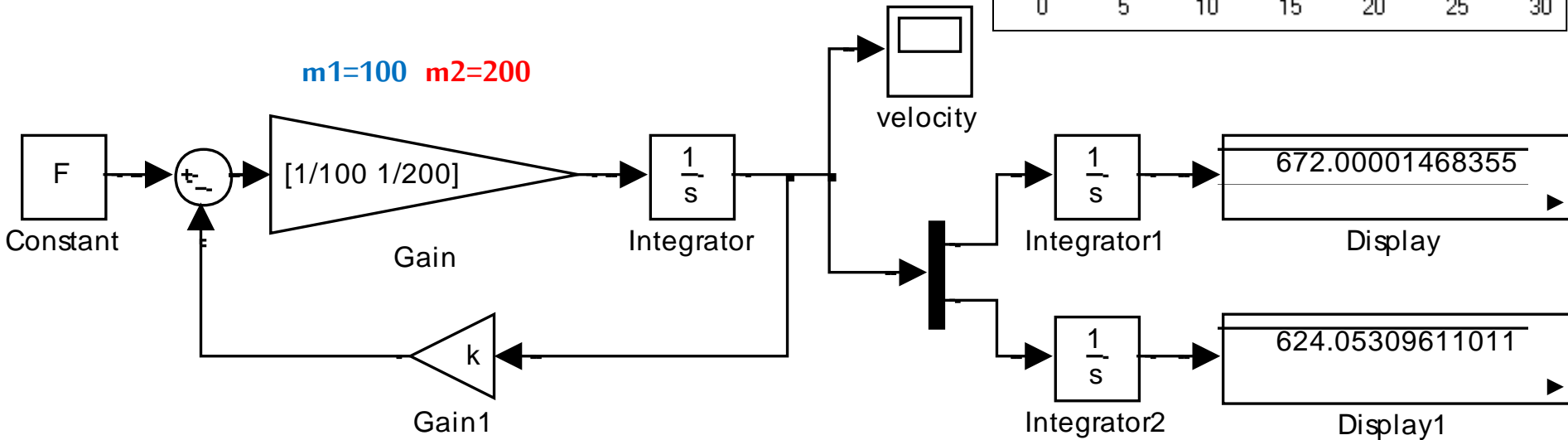
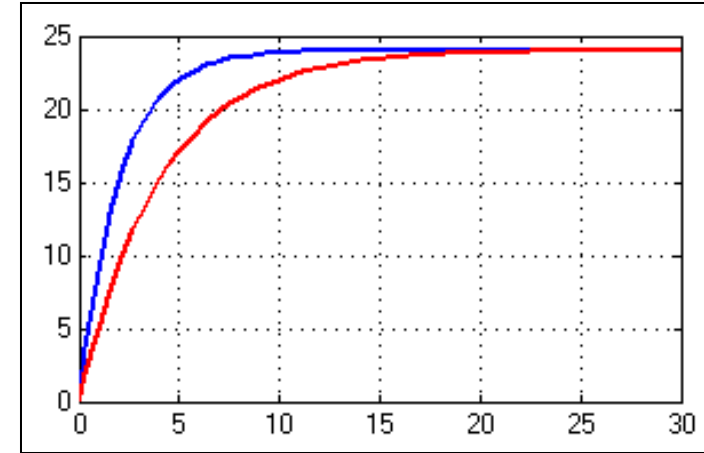
```

% v1=F1.K1(1-exp(-t/T1))
m1=100;
k1=50;
F1=1000;
K1=1/k1;
T1=m1/k1;
Num1 = [F1*K1];
Den1=[T1 1];
step (Num1, Den1)
grid
title('original case')
% v2=F2.K2(1-exp(-t/T2))
m2=100;
k2=60;
F2=1000;
K2=1/k2;
T2=m2/k2;
Num2 = [F2*K2];
Den2=[T2 1];
figure
step (Num2, Den2)
grid
title('modified case')

```

## حل الطلب الرابع

تصل السيارتان إلى نفس السرعة لكن تصل السيارة ذات الكتلة الأقل (المنحني الأزرق) إلى السرعة النهائية بزمن أقل لأن الثابت الزمني في هذه الحالة سيكون أقل وعلى اعتبار أن المسافة هي تكامل السرعة بالنسبة للزمن وحيث أن المساحة تحت المنحني الأزرق أكبر من المساحة تحت المنحني الأحمر هذا يعني أن السيارة ذات الكتلة الأقل ستقطع مسافة أكبر من السيارة ذات الكتلة الأكبر وهو ما توضحه المحاكاة عند إجراء تكامل لسرعتي السيارتين

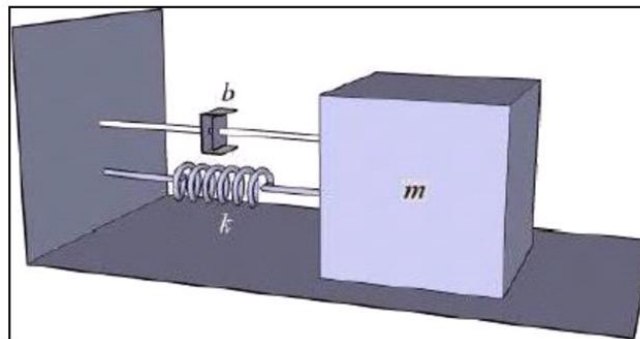


السيارة ذات الكتلة الأقل قطعت مسافة أكبر رغم أن السيارتين وصلتا إلى السرعة النهائية ذاتها

## Example

في منظومة كتلة نابض مخمد معطى ما يلي:

$$\begin{aligned}m &= 1; \\ b &= 0.1; \\ k &= 0.1; \\ F &= 2;\end{aligned}$$



1- ارسم منحنى الإزاحة باستخدام تعليمة step

2- أوجد التردد الطبيعي غير المتخامد-نسبة التخميد- ثابت كسب الحالة المستقرة

3- اكتب العلاقة الرياضية للإزاحة بالاستفادة من الطلب 2 و ارسم العلاقة و قارنها مع المنحنى في الطلب 1

```

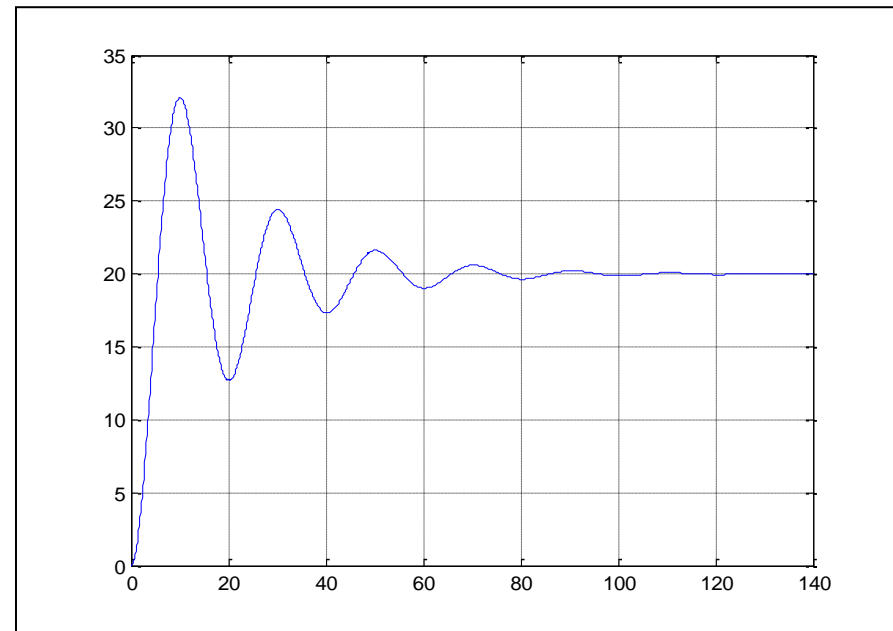
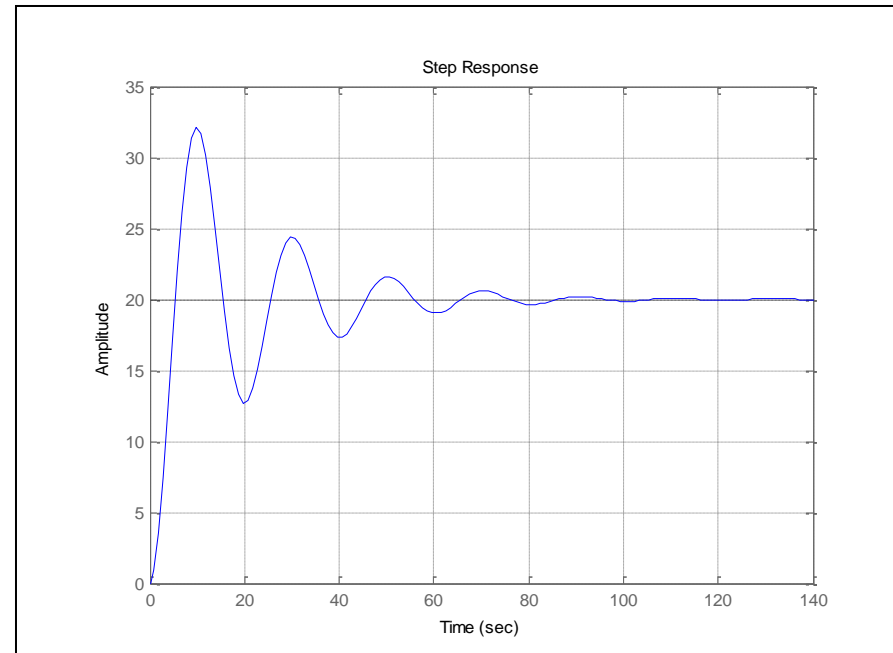
clc
clear
m=1;
b=0.1;
k=0.1;
F=2;
Num=[F];
Den=[1 0.1 0.1];
step(Num,Den)
grid
% K.wn^2=Num;
% 2.zeta.wn=0.1;
% wn^2=0.1
wn=sqrt(0.1)
zeta=0.1/(2*wn)
K=1/wn^2
figure
t=0:0.1:140;
c=K*F*(1-exp(-
zeta*wn*t).*(cos(wn*sqrt(1-
zeta^2)*t)+(zeta/(sqrt(1-
zeta^2)))).*sin(wn*sqrt(1-zeta^2)*t)));
plot(t,c)
grid

```

wn =  
0.3162

zeta =  
0.1581

K =  
10



## Example

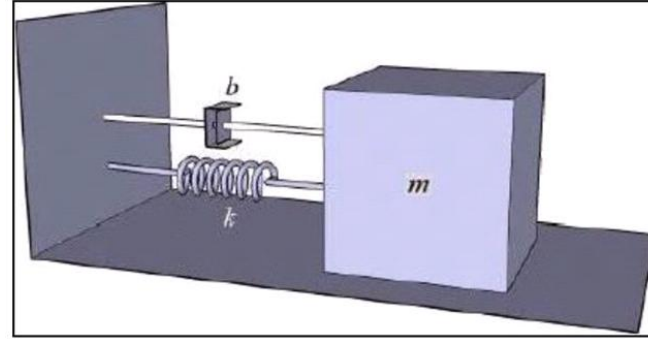
في منظومة كتلة نابض مخمد معطى ما يلي:

$$\omega_n=1;$$

$$\zeta=0.1;$$

$$K=0.1;$$

$$F=1;$$



1- اكتب العلاقة الرياضية للإزاحة بالاستفادة من البارامترات المعطاة وارسمها

2- احسب  $m$   $k$   $b$  وارسم منحنى الإزاحة باستخدام تعليمة **step**



```

clc
clear
wn=5;
zeta=0.6;
K=1;
F=1;
t=0:0.01:1.6;
c=K*F*(1-exp(-zeta*wn*t).*(cos(wn*sqrt(1-
zeta^2)*t)+(zeta/(sqrt(1-zeta^2))).*sin(wn*sqrt(1-
zeta^2)*t)));
plot(t,c)
grid
%K.wn^2/(s^2+2.zeta.wn.s+wn^2)
%1/(m.s^2+b.s+k) or (1/m)/(s^2+(b/m)s+(k/m))
% (1/m)=K*wn^2
m=1/(K*wn^2)
% k/m=wn^2
k=m*wn^2
% (b/m)=2.zeta.wn
b=2*m*zeta*wn
num=[1];
den=[m b k];
figure
step(num,den)
grid

```

```

m =
    0.0400

k =
     1

b =
    0.2400

```

