

أسس الالكترونيات - عملي



جامعة المنارة
كلية الهندسة
قسم الميكاترونك

أسس الالكترونيات
المحاضرة الثالثة والرابعة عملي:
دارات القص والتحديد

إعداد:

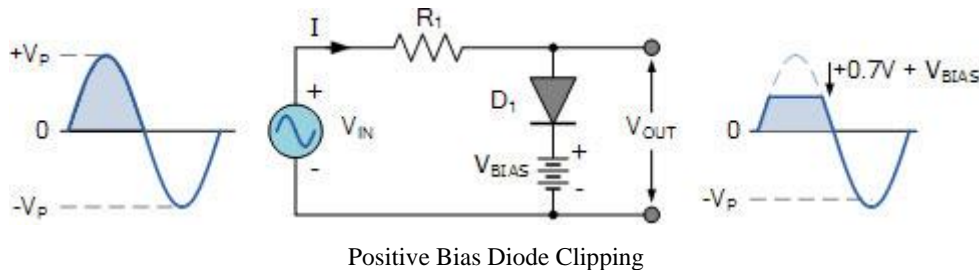
م. همام ياسين م. جبران خليل

إشراف:

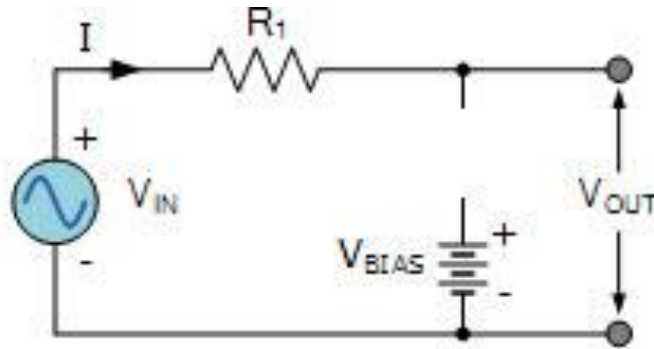
د. السموعل صالح

دارات القص:

وتسمى هذه الدارات أيضا دارات التحديد (Limiter circuits) وتستخدم لتحديد قيمة فرق الجهد الكهربائي بحيث لا تتعدى قيمة (أو قيما) قصوى معينة. أي بعبارة أخرى هذه الدارات صممت كي تمنع الجهد الداخل للدارة من اجتياز قيمة محددة مطلوبة.
الدائرة التالية تمثل دائرة تحديد بسيطة نستخدم لتحديد القيمة العظمى لفولطية المخرج ومنعه من تجاوز قيمة V_{bias} القيمة عظمى معينة

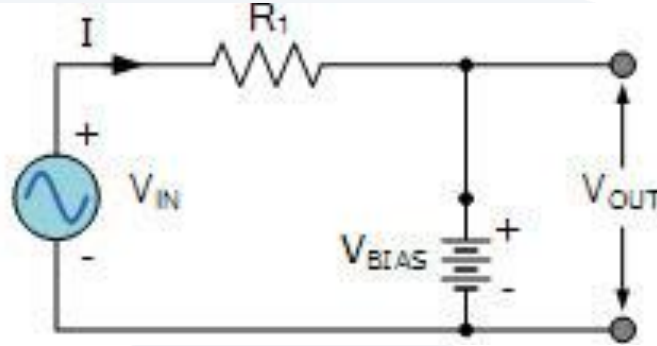


وتبدأ دراسة كيفية عمل مثل هذه الدارة بتحديد العلاقة بين القيمة اللحظية للفولطية المدخلة (V_{in}) ووضعية الديود. فعلى افتراض أن الديود D مثالياً (ideal diode)، فعندما تكون القيمة اللحظية للفولطية المدخلة V_{in} أقل أو تساوي فولطية البطارية V_{bias} فإن هذا الديود يكون في وضع off وتصبح الدارة المكافئة لهذه الدائرة كما يلي :

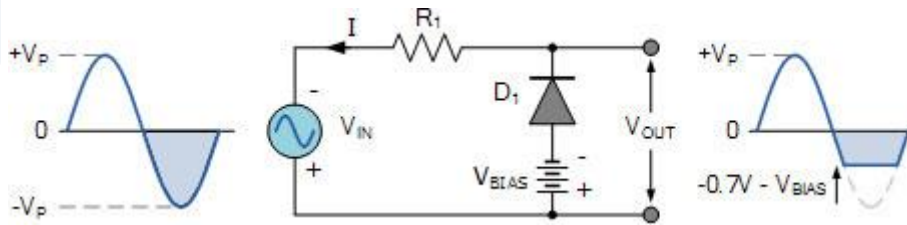


:

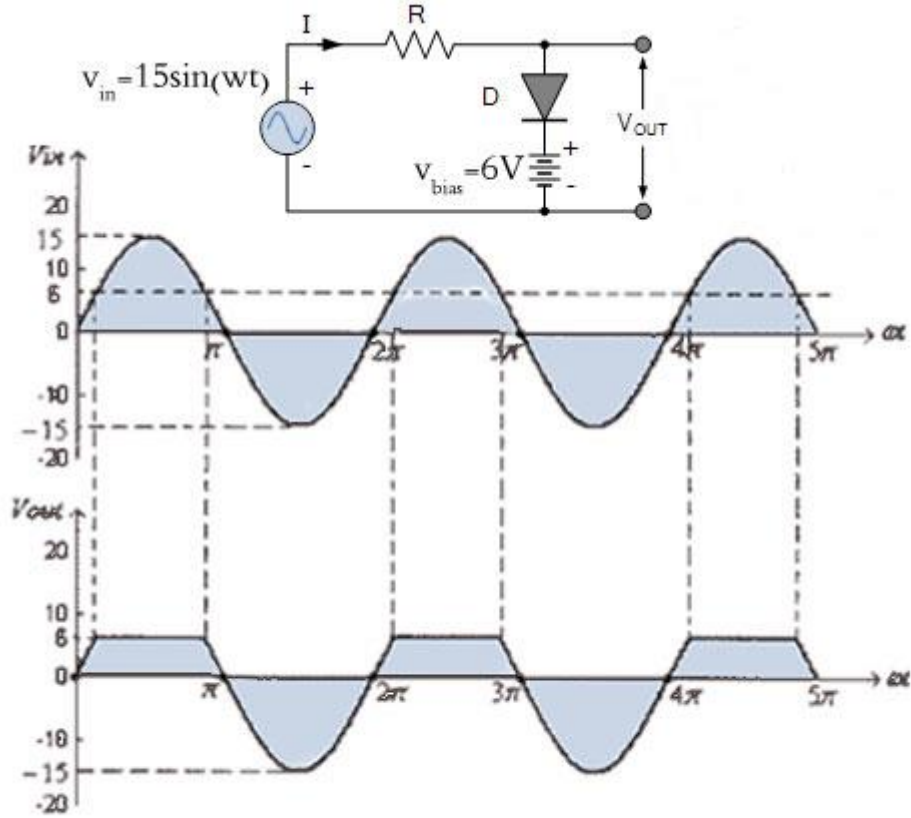
في هذه الحالة، فإن $V_{out} = V_{in}$ وعندما تصبح القيمة اللحظية للفولطية المدخلة V_{in} أعلى من فولطية البطارية V_b يصبح الديود D في وضع on وتصبح الدارة المكافئة كما يلي:



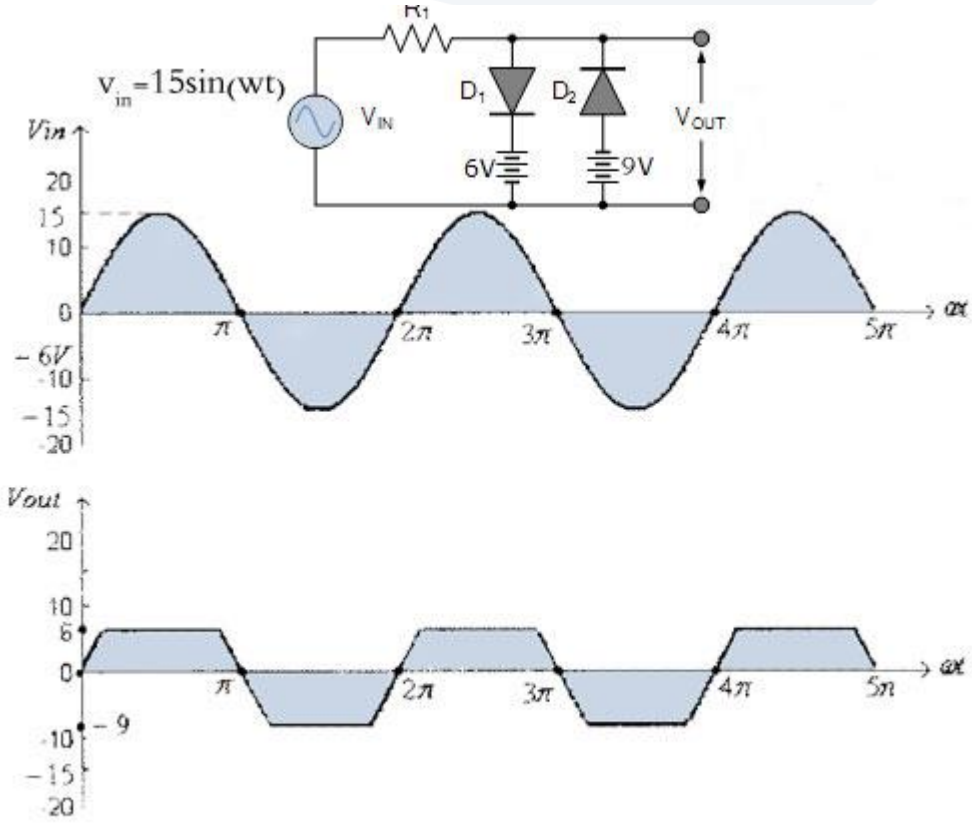
في هذه الحالة فإن $V_{out} = V_{bias}$ مما سبق يمكن الإستنتاج أن قيمة الفولطية المخرجة V_{out} لا يمكن أن تتعدى قيمة فولطية البطارية V_{bias} تذكر أن الديود يكون في وضع on (يعمل كسلك في الدارة) عندما يكون جهد مصعدة أكثر إيجابية من جهد مهبطة بقيمة 0,7 في حال ديود السليكون و 0,3 في حال ديود الجرمانيوم. لاحظ أن اتجاه الديود في الدارة يحدد هل القطع يتم على نصف الموجة الموجب أو السالب فاتجاه الديود كما في الشكل الأعلى جعل القص يتم على نصف الموجة الموجب ولجعل القص يتم على النصف السالب نقوم بعكس اتجاه الديود كما في الشكل التالي:



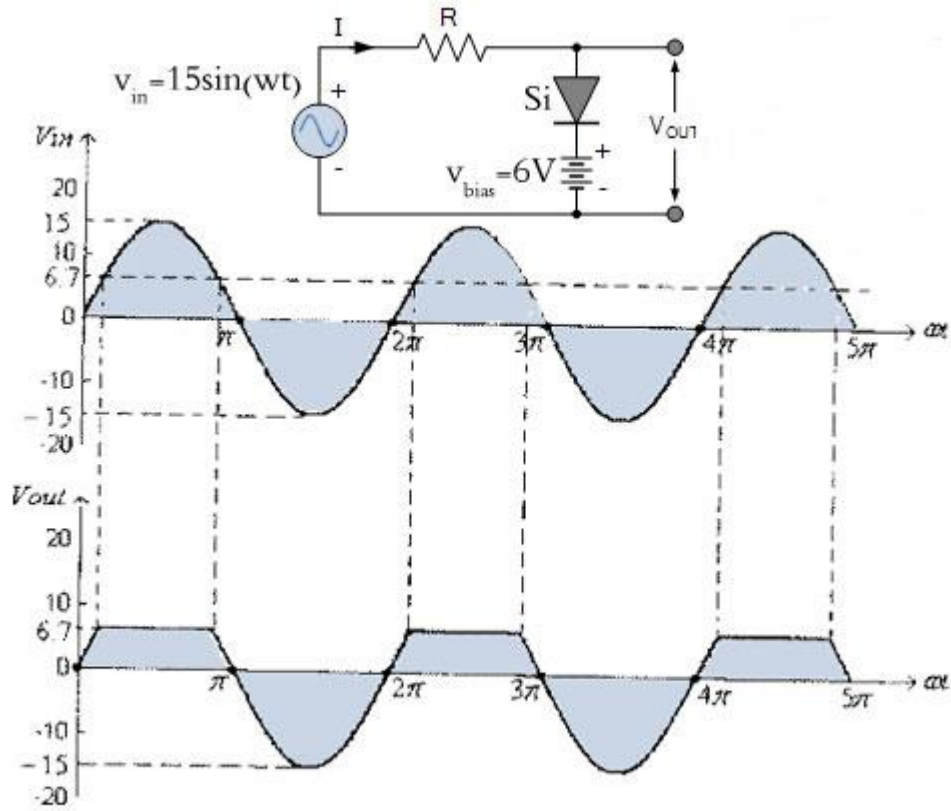
مثال 1 (قص من الأعلى): ارسم موجة جهد الخرج للدارة بافتراض أن الديود مثالي



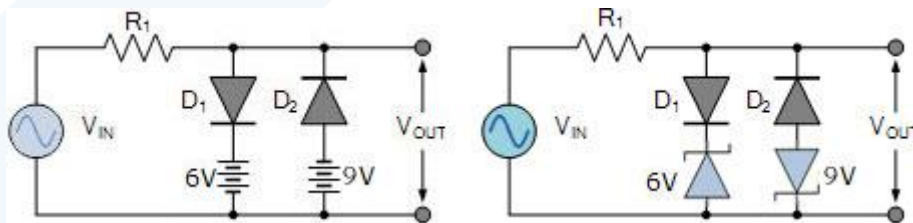
مثال 2 (قص من الجهتين) : ارسم موجة جهد الخرج للدارة بافتراض أن الديودين مثاليين



مثال 3: ارسم موجة جهد الخرج للدارة بافتراض أن الديود سليكوني:



مما يجب ذكره أنه في الديود العملية للمحددات يتم استبدال البطاريات بثنائيات زينر فالدارتين التاليتين متكافئتين من حيث العمل

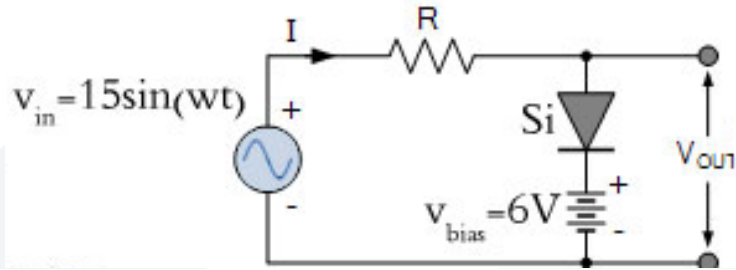


• التجربة:

الهدف من التجربة هو تطبيق دائرة قص وتحديد وإيجاد النتائج على راسم الإشارة.

• الخطوات:

1. توصيل الدارة بالشكل التالي:



2. نقوم بوصل راسم الإشارة على الخرج.

3. نقوم بتغيير قيمة المنبع المستمر من 0 إلى 6 فولت ودراسة التغيير الذي يطرأ على الخرج.