

بنيان الحواسيب

محاضرة 1

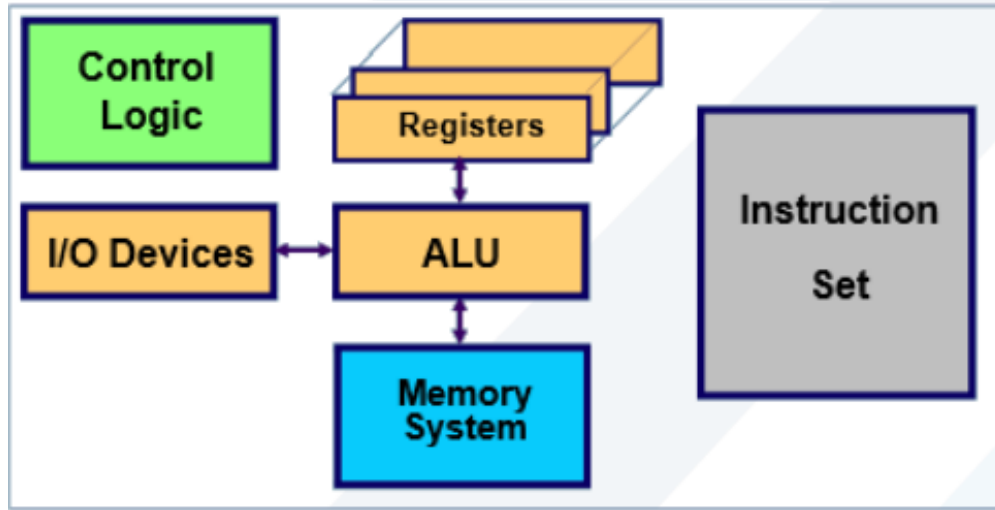
# المفاهيم الأساسية للمعالجات الصغيرة ومعمارياتها

د. فادي متوج

# مفردات المقرر

- المفاهيم الأساسية للمعالجات الصغيرة ومعمارياتها
- التعليمات: لغة الكمبيوتر
- العمليات الحسابية لأجهزة الكمبيوتر
- المعالج
- هرمية الذاكرة
- التخزين وموضوعات المرتبطة بعمليات الإدخال / الإخراج
- تعدد الأنوية و تعدد المعالجات في نظام الكومبيوتر

- تعني البناء الداخلي والخارجي للحاسب وكيف تدخل وتخرج منه البيانات وكيف يقوم بمعالجتها ليتم استخدامها من قبل المستخدم.
- المكونات الأساسية لمعمارية الحاسب:



- مجموعة التعليمات
- طرق تمثيل البيانات
- المكونات المادية لوحدة المعالجة المركزية cpu
- وظائف المكونات الأساسية:
- تنفيذ التعليمات
- تنظيم الذاكرة
- الإدخال و الإخراج
- التواصل بين المكونات الأساسية



جامعة  
المنارة

# نظام الحاسب

• تتمثل المهمة الرئيسية للـ CPU في تنفيذ التعليمات الآتية إليها من الذاكرة الرئيسية.

• يتم إخبار الـ CPU عن وجوب أداء واحدة من العمليات الأساسية (قد تكون

حسابية أو منطقية).

• تقوم وحدة التحكم CU بتفسير/ترجمة التعليمات الآتية إليها من الذاكرة الرئيسية

وهي أيضاً تقوم بإخبار العناصر الأخرى املختلفة عما يجب القيام به.

• وحدة الـ CPU تتضمن مجموعة من المسجلات (Registers) التي تعتبر عادة كأجهزة

تخزين مؤقت للبيانات التي تتم معالجتها داخل الـ CPU.

