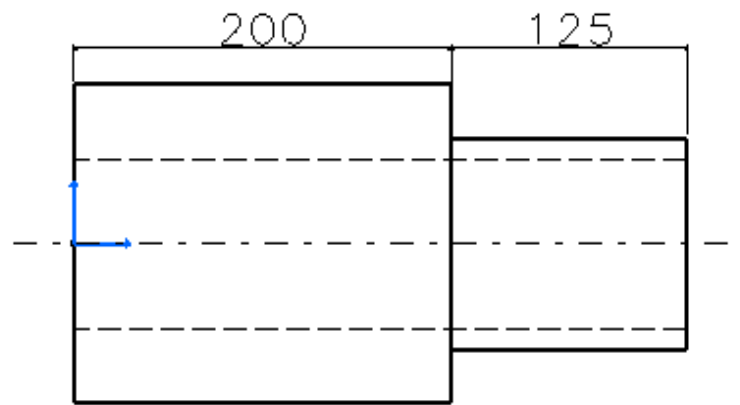
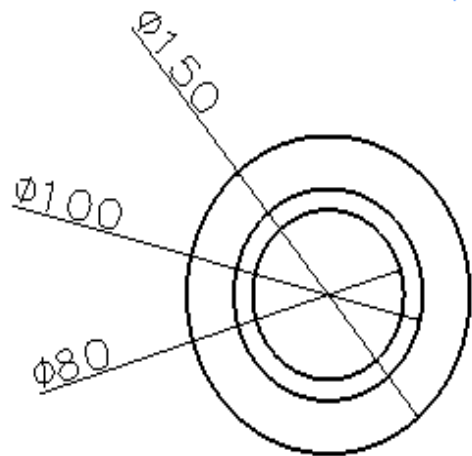
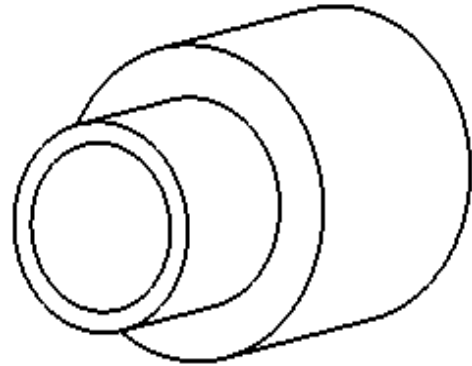


المحاضرة الرابعة عشرة التصميم بمساعدة الحاسب

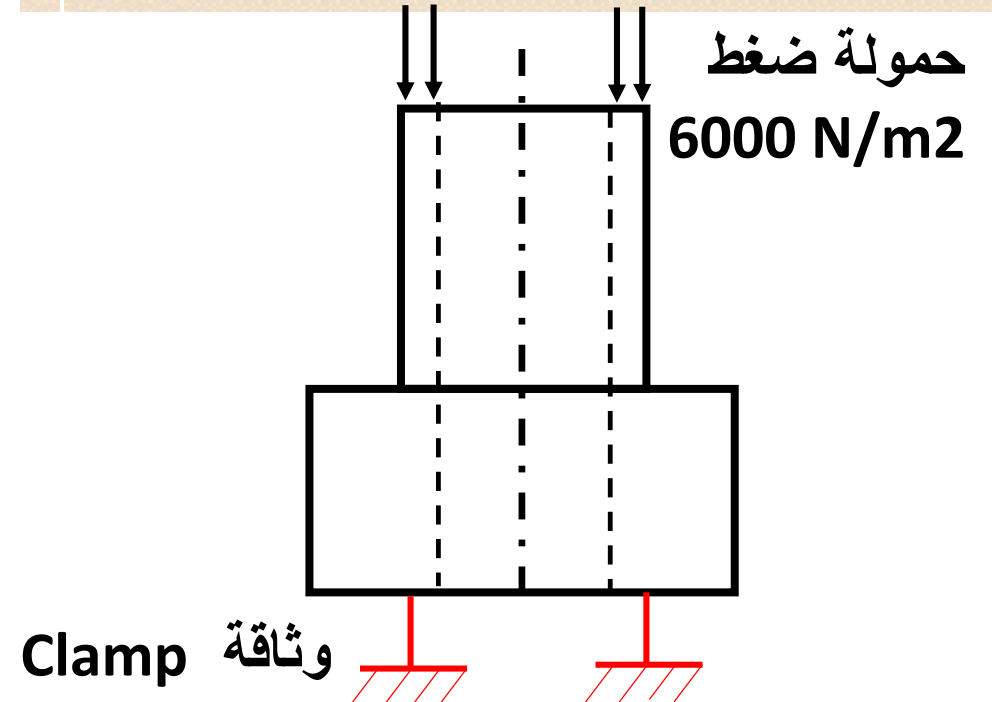


الميكانيكية للمادة Steel كما هو مبين بالجدول المرفق ثم اجراء تحليل ستاتيكي حيث ان القطعة موثوقة من طرف و محملة بحمولة ضغط على السطح و الحصول على المخططات و التقرير النهائي

ابعاد شبكة العناصر المنتهية
Size = 25mm



| Structural Properties | |
|-----------------------|----------------|
| Young Modulus | 4e+011N_m2 |
| Poisson Ratio | 0.33 |
| Density | 7860kg_m3 |
| Thermal Expansion | 1.17e-005_Kdeg |
| Yield Strength | 7.5e+008N_m2 |



الميكانيكية للمادة Steel كما هو مبين بالجدول المرفق ثم اجراء تحليل ستاتيكي حيث ان القطعة موثوقة من طرف و
محملة بحمولة ضغط على السطح و الحصول على المخططات و التقرير النهائي

ابعاد شبكة العناصر المنتهية
Size = 25mm

Structural Properties

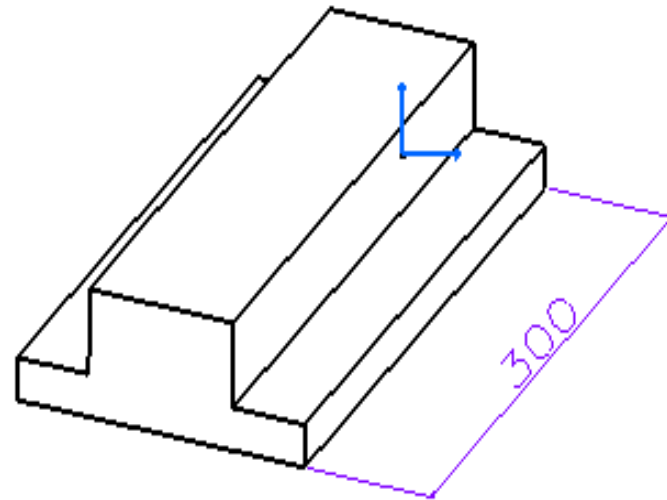
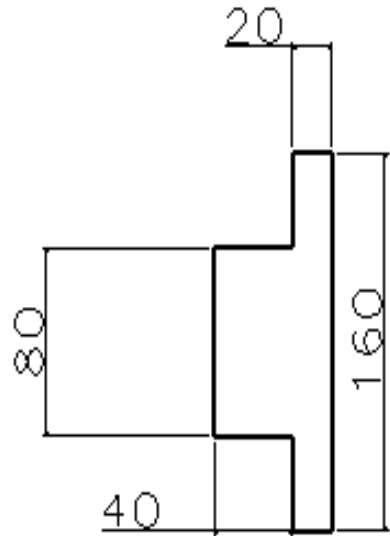
Young Modulus 4e+011N_m2

Poisson Ratio 0.33

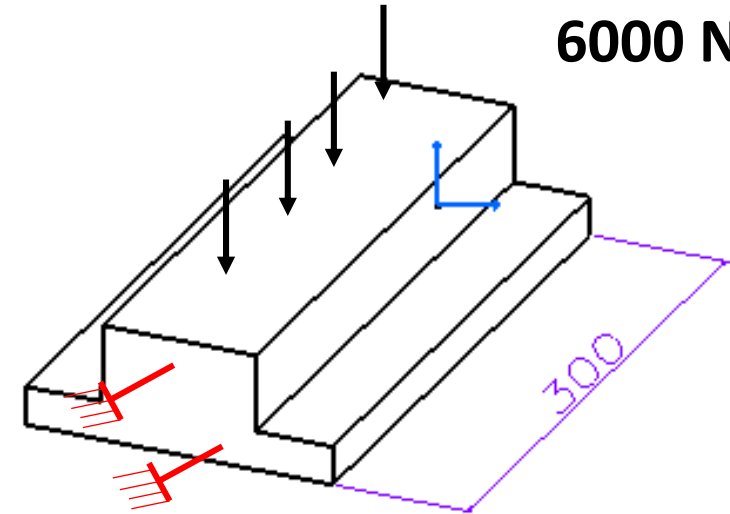
Density 7860kg_m3

Thermal Expansion 1.17e-005_Kdeg

Yield Strength 7.5e+008N_m2



حمولة ضغط
6000 N/m2



Clamp وثيقة