

CIVIL



ARCH



Steel Structures 1

Sem. 2

2022-2023

أ.د. نايل محمد حسن

✓ المحاضرة الأولى: مفاهيم أساسية

✓ المحاضرة الثانية: أساسيات المنشآت المعدنية

✓ المحاضرة الثالثة: العناصر الخاضعة للشد المركزي

✓ المحاضرة الرابعة: أمثلة عملية- تحقيق العناصر-

المحاضرة الخامسة: أمثلة عملية- تصميم العناصر-

المحاضرة الخامسة

Compression Members (عناصر الشد)

أمثلة عملية- تصميم العناصر-

حالات مسائل المنشآت المعدنية

الحالة الأولى: حسابات تصميمية (A_{net} , $N_{t,Rd}$)

المعطيات: الشكل الهندسي، ابعاد المقاطع، صنف الفولاذ

المطلوب: حسابات: المساحة الصافية، المقاومة التصميمية....

الحالة الثانية: تحقيق مقاومة المقطع **Section check**

المعطيات: الشكل الهندسي، ابعاد المقاطع، صنف الفولاذ، الحمولة التصميمية (الحمولة المصعدة).

المطلوب: التحقق من مقاومة المقطع للحمولات التصميمية المفروضة

الحالة الثالثة: تصميم مقطع العنصر **Member section design**

المعطيات: الشكل الهندسي، صنف الفولاذ، الحمولة التصميمية (الحمولة المصعدة).

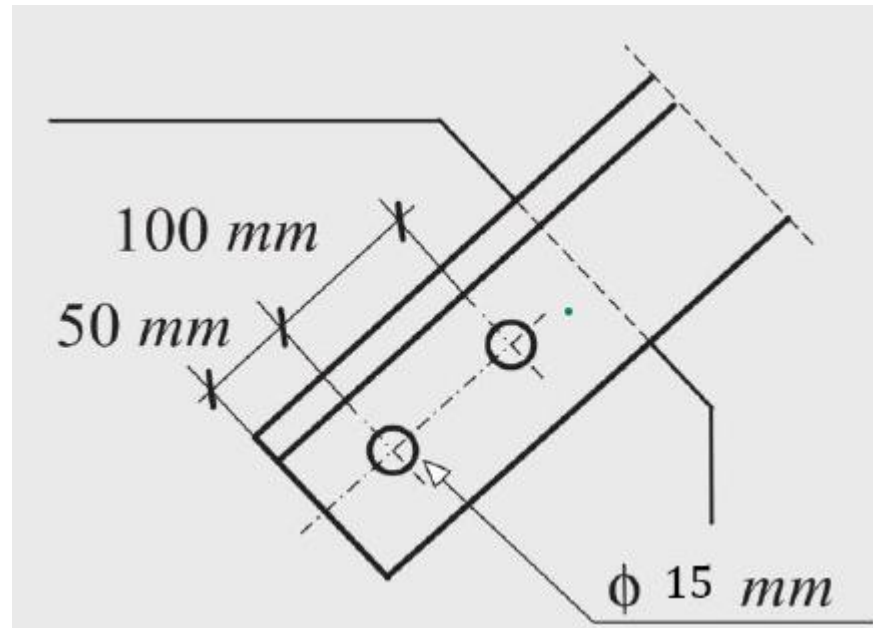
المطلوب: حساب ابعاد المقطع وشكله

Example 2.3

Design unequal angle (2:1 for bolted case) connected from the short leg loaded with an axial factored tensile force 580 KN using steel grade S355 ($\gamma_{m2}=1.25$) connected using:

(a) Welded

(b) Two bolts ($d_o=15mm$)



Solution:

(a) Welded

$$N_{Ed} \leq N_{pl,Rd} = \frac{A f_y}{\gamma_{M0}} \rightarrow$$

$$\gamma_{M0} = 1.0 \quad , \quad f_y = 355 \text{ N/mm}^2$$

Calculating section area

$$580 = \frac{A \times 355 \times 10^3}{1.0} \rightarrow A = 1.63 \times 10^{-3} \text{ m}^2 = 16.33 \text{ cm}^2$$

$$\text{Use angle } 100 \times 75 \times 10 \rightarrow A_g = 16.6 \text{ cm}^2$$

(b) Two bolts ($d_o = 15 \text{ mm}$)

Calculating section area

$$N_{Ed} \leq N_{pl,Rd} = \frac{A f_y}{\gamma_{M0}} \rightarrow \gamma_{M0} = 1.0 \quad , \quad f_y = 355 \text{ N/mm}^2$$

$$580 = \frac{A \times 355 \times 10^3}{1.0} \rightarrow A = 1.63 \times 10^{-3} \text{ m}^2 = 16.33 \text{ cm}^2$$

$$\text{Use angle } 100 \times 75 \times 10 \rightarrow A_g = 16.6 \text{ cm}^2 \text{ connected from short leg} \quad \parallel$$

Calculating section area

$A_e = A_g$ for $75 \times 75 \times 10 \rightarrow$ Not available **X**

Use $A_e = A_g = 19.2 \text{ cm}^2$ for angle $100 \times 100 \times 10$ **III**

We will actually use angle $200 \times 100 \times 10 \rightarrow A_g = 29.2 \text{ cm}^2$

$$A_{net} = 19.2 \times 10^2 - 1 \times (10 \times 15) = 17.70 \times 10^2 \text{ mm}^2$$

Checking ultimate design strength

$$N_{u,Rd} = \frac{\beta_2 A_{net} f_u}{\gamma_{M2}} \rightarrow \gamma_{M2} = 1.25, f_u = 470 \text{ N/mm}^2$$

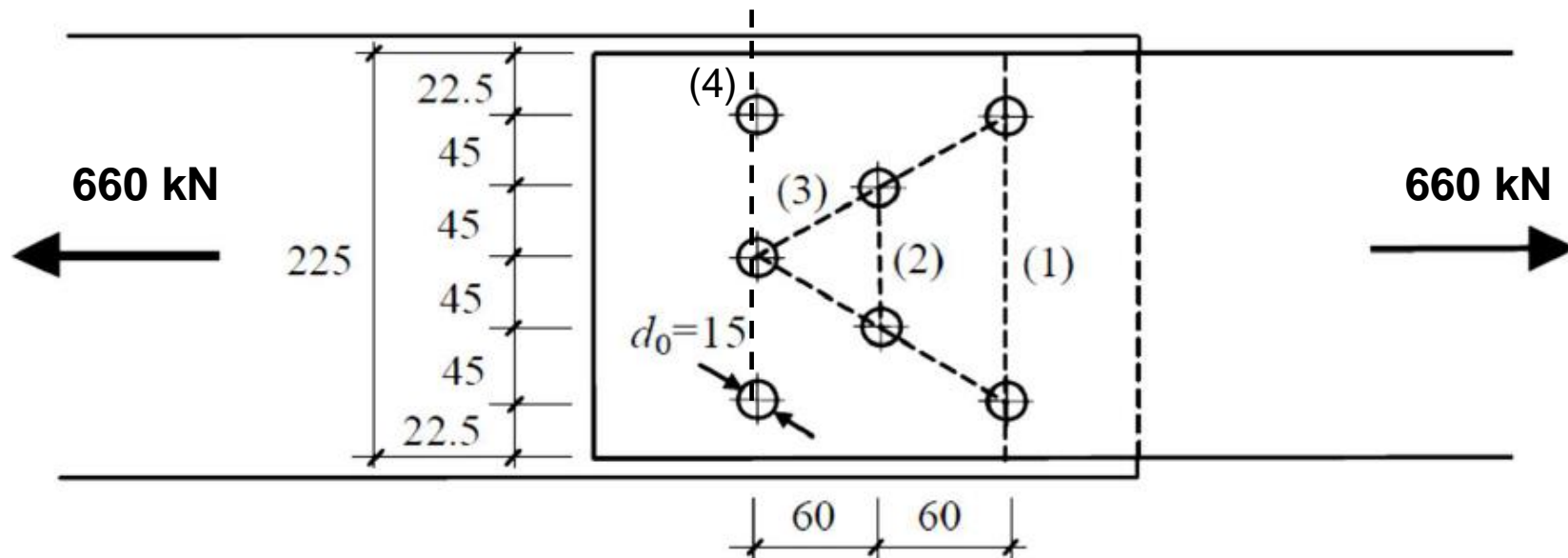
$$p_1 = 100 \text{ mm} \rightarrow 2.5d_o = 37.5 \text{ mm} \ \& \ 5d_o = 75 \text{ mm} \rightarrow \beta_2 = 0.7$$

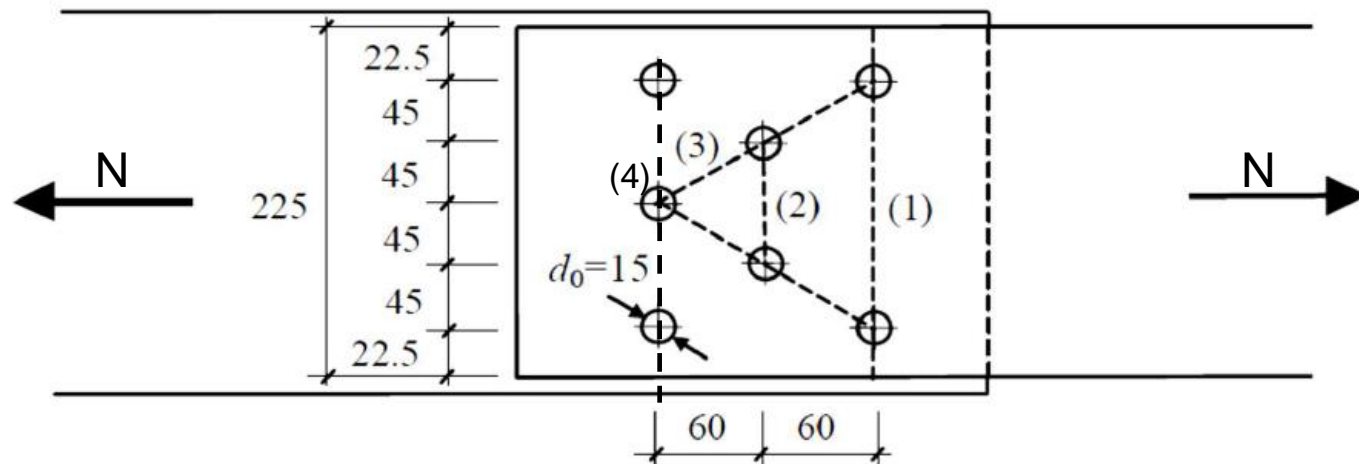
$$N_{u,Rd} = \frac{0.7 \times 17.7 \times 10^2 \times 470 \times 10^{-3}}{1.25} = 465.86 \text{ KN} < 580 \text{ KN Not Ok.}$$

Example 2.4

Design the plate shown below with an axial factored tensile force 660 kN using steel ($f_y=250\text{MPa}$, $f_u=420\text{ Mpa}$), ($\gamma_{m2}=1.25$) connected using

- Welded
- Bolts shown below





- Taking fracture section 1-3 into Account, We get

$$\text{Fracture section 1} \rightarrow A_{net}^{(1)} = 225 \times t - 2 \times t \times 15 = 195 t .$$

$$\text{Fracture section 2} \rightarrow A_{net}^{(2)} = 225 \times t - 4 \times t \times 15 + 2 \times t \times \frac{60^2}{4 \times 45} = 205 t .$$

$$\text{Fracture section 3} \rightarrow A_{net}^{(3)} = 225 \times t - 5 \times t \times 15 + 4 \times t \times \frac{60^2}{4 \times 45} = 230 t .$$

The net area of the plate is given by the minimum value, $A_{net} = 195 t$.

- Taking fracture section 4 into Account, We get

$$\text{Fracture section 4} \quad A_{net}^{(4)} = 225 \times t - 3 \times t \times 15 = 180 t$$

The net area of plate is given by the minimum value, $A_{net} = 180 t$

Solution:

(a) Welded

$$N_{Ed} \leq N_{pl,Rd} = \frac{A f_y}{\gamma_{M0}} \rightarrow$$

$$N_{pl,Rd} = (225 \times t) \times 250 / (1 \times 1000) = 56.25 t$$

Find thickness of the plate

$$660 = 56.25 t \quad \longrightarrow \quad t = 11.7 \text{ mm} \dots \text{take } t = 12 \text{ mm}$$

(b) With holes

$$N_{u,Rd} = (0.9 \times 180 \times t) \times 420 / (1.25 \times 1000) = 54.43 t$$

Therefore

$$N_{t,Rd} = \min \{N_{u,Rd} \ N_{pl,Rd}\} = 54.25 t$$

Find thickness of the plate

$$660 = 54.25 t \quad \longrightarrow \quad t = 12.16 \text{ mm} \dots \text{take } t = 13 \text{ mm}$$