

النظم الموزعة والشبكات الصناعية

جلسة عملي

PROGRAMMABLE LOGIC CONTROLLER

إشراف:

أ.د. مثنى القبيلي

إعداد:

م. همام ياسين



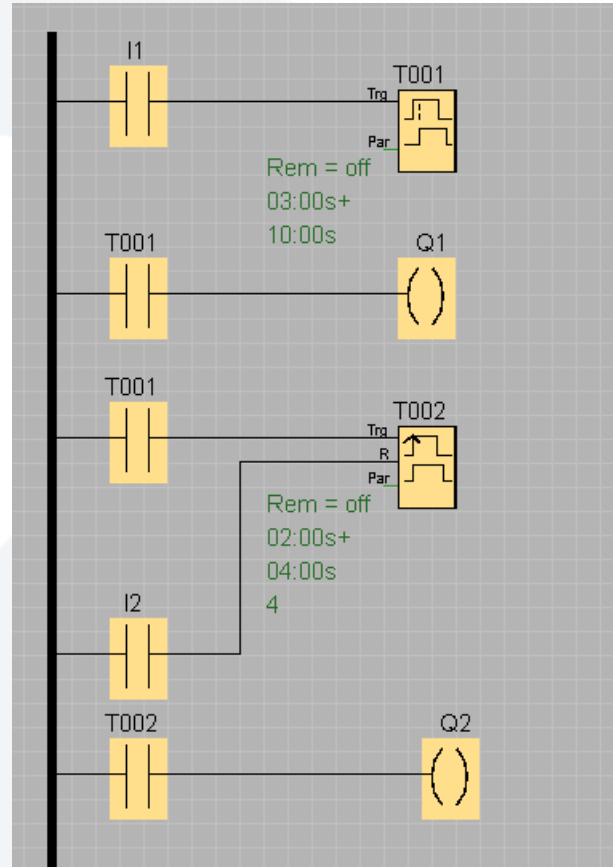
جامعة
المنارة
MANARA UNIVERSITY

:TIMERS

- On delay
- Off delay
- On/off delay
- Retentive on delay
- Wiping relay
- Edge triggered wiping relay

:TIMERS

GENERATOR PROGRAM



:TIMERS

وظيفة 1: اكتشاف ماهي وظيفة المؤقتات التالية:

- Random generator
- Stairway generator
- Weekly Timer

وظيفة 2: اكتب البرنامج المطلوب لتشغيل هذه المنظومة!

تسلسل إقلاع ثلاث مضخات:

المدخل:

I1: موصول إلى حماية خاصة بالمضخة الأولى.

I2: موصول إلى حماية خاصة بالمضخة الثانية.

I3: موصول إلى حماية خاصة بالمضخة الثالثة.

I4: موصول إلى قاطع تشغيل.

المخارج:

Q1: موصول إلى كونتكتور المضخة الأولى.

Q2: موصول إلى كونتكتور المضخة الثانية.

Q3: موصول إلى كونتكتور المضخة الثالثة.

آلية العمل:

عند رفع قاطع التشغيل تعمل المضخة الأولى بشكل مباشر بشرط عدم تحسس الحماية الخاصة بها، ثم تعمل المضخة الثانية بعد تشغيل المنظومة بـ 10 ثوان وذلك بشرط عدم تحسس الحماية الخاصة بالمضخة الثانية، ثم تعمل المضخة الثالثة بعد تشغيل المنظومة بـ 20 ثانية بشرط عدم تحسس الحماية الخاصة بالمضخة الثالثة.

ملاحظة: تقف المضخات الثلاثة عن العمل عند أي لحظة يتم بها فصل قاطع التشغيل.