

المحاضرة الأولى

التصميم و التصنيع بمساعدة الحاسب



التصميم بمساعدة الحاسب

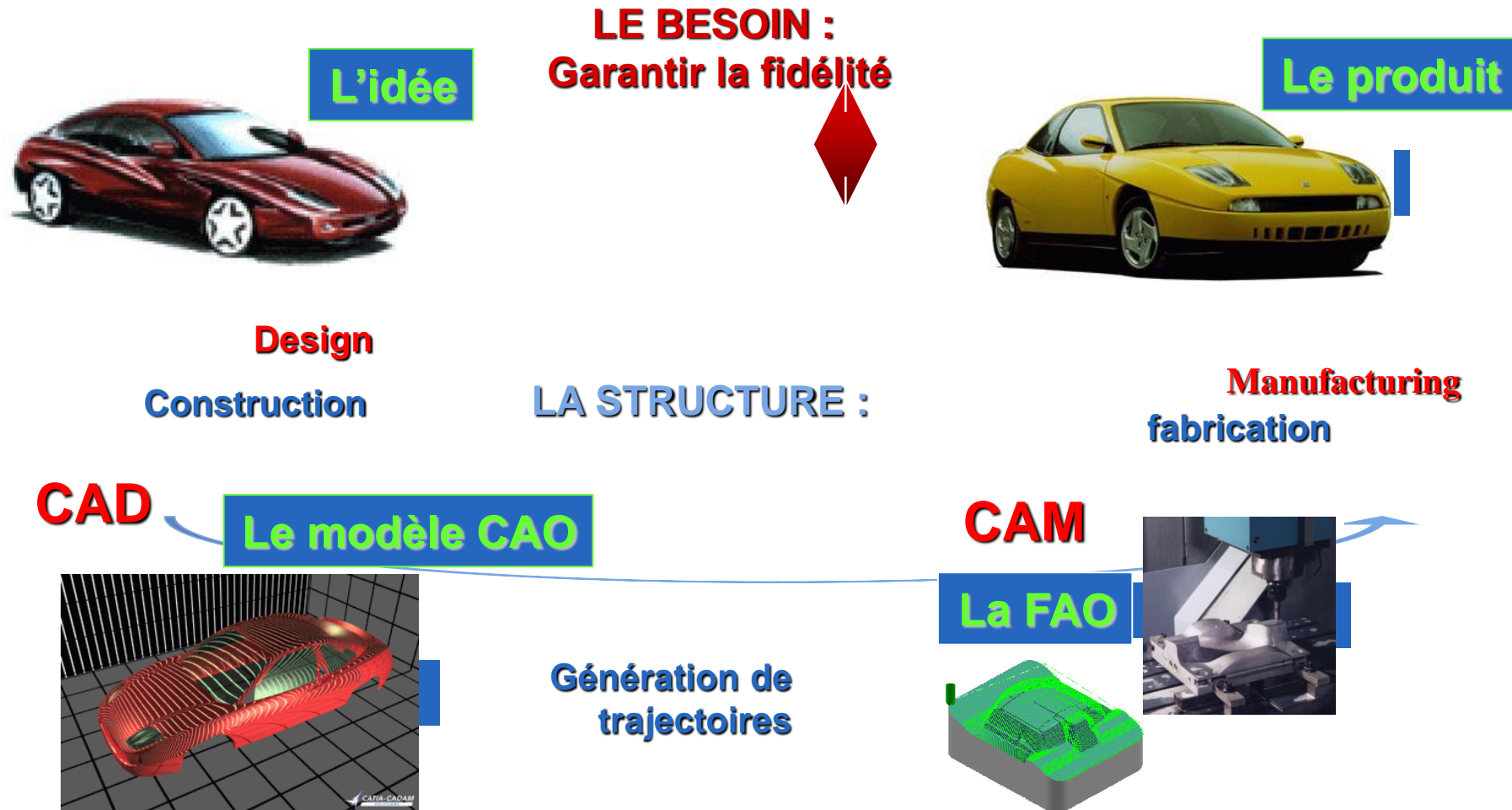
الرسم الهندسي هو لغة تستخدم لنقل الافكار الهندسية بين رجال الصناعة (مهندسين - مشرفين - عمال ...)

الرسومات الهندسية هي التعبير الاول عن المنتجات

من أدوات التطور الصناعي استخدام الحاسب في ادارة العمليات الصناعية:

١. التصميم
٢. الانتاج
٣. التحليل الهندسي

الرسم و التصميم و التصنيع و المحاكاة باستخدام الحاسب



Three Dimension

التمثيل الفراغي لجسم (3D) على الحاسب يسمح بتحديد مراكز الثقل و عزوم العطالة...

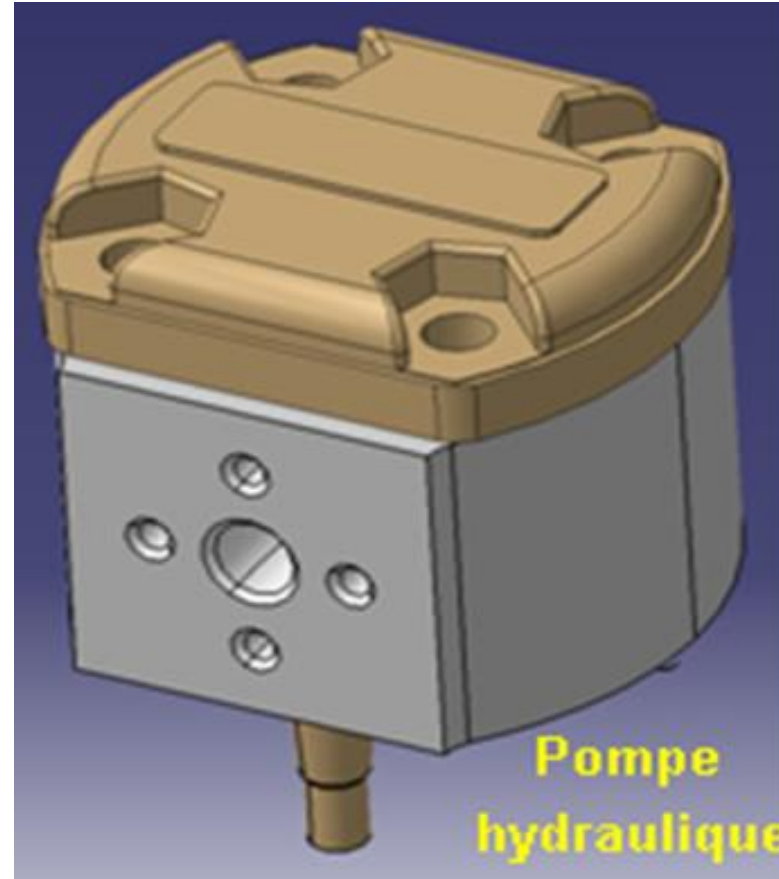
التصميم بمساعدة الحاسب

CAD **Computer** **Aided** **Design**

التصنيع بمساعدة الحاسب

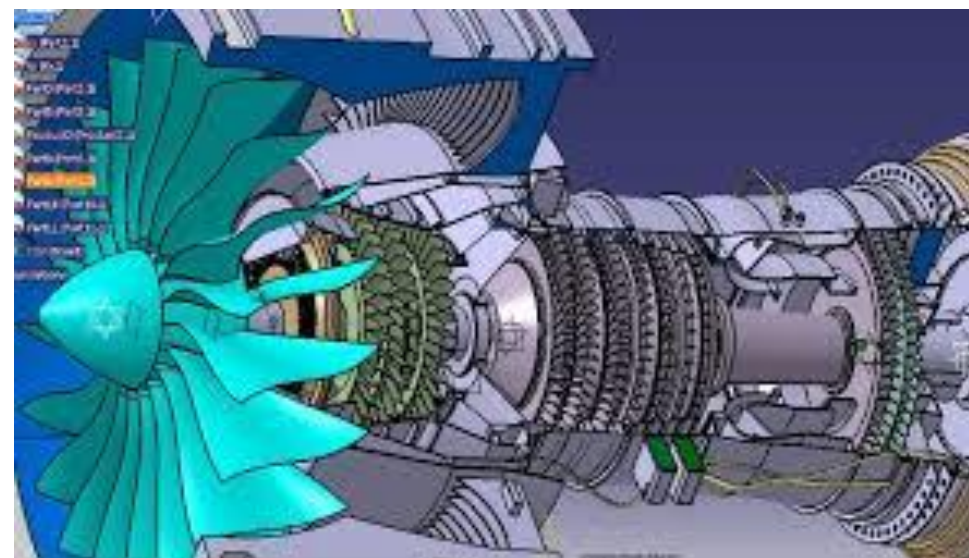
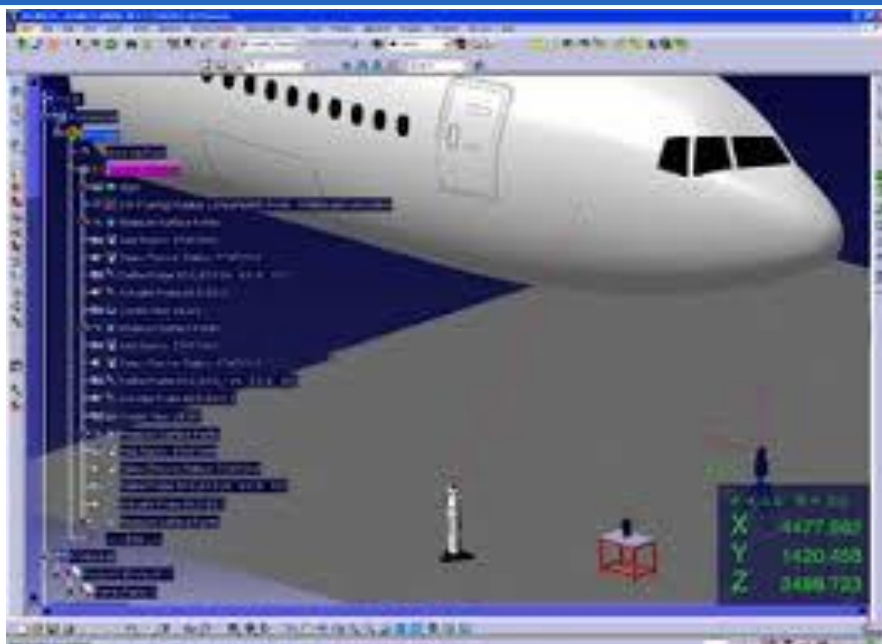
CAM **Computer** **Aided** **Manufacturing**

برامج الرسم و التصميم و التصنيع والمحاكاة بمساعدة الحاسب

 CATIA V5 SolidWorks AutoCAD Inventor Master CAD Master CAM SurfCAM ABAQUS ANSYS

CATIA V5

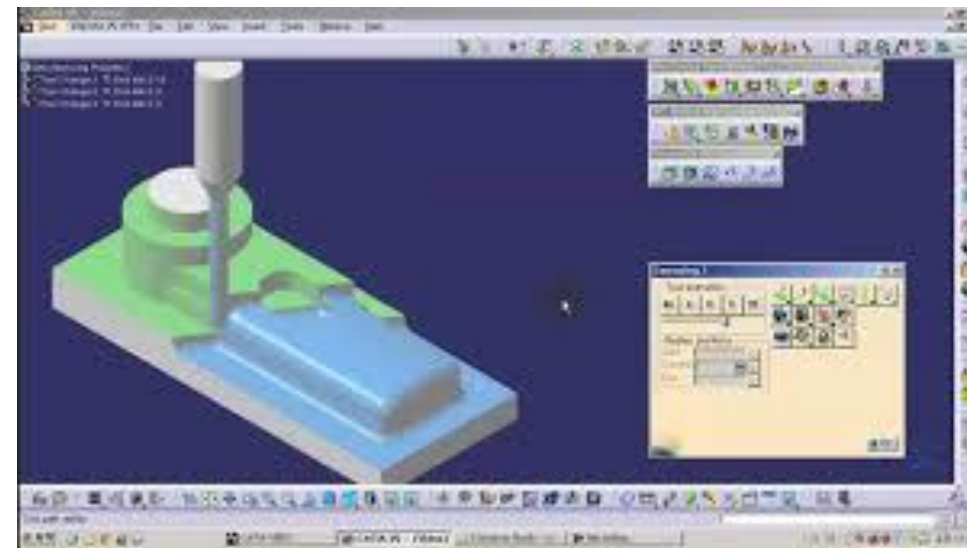
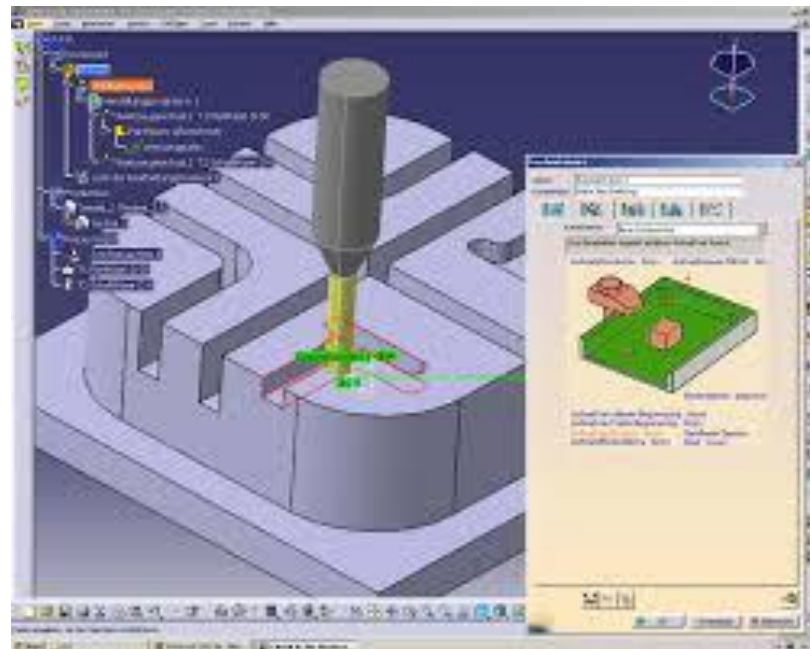
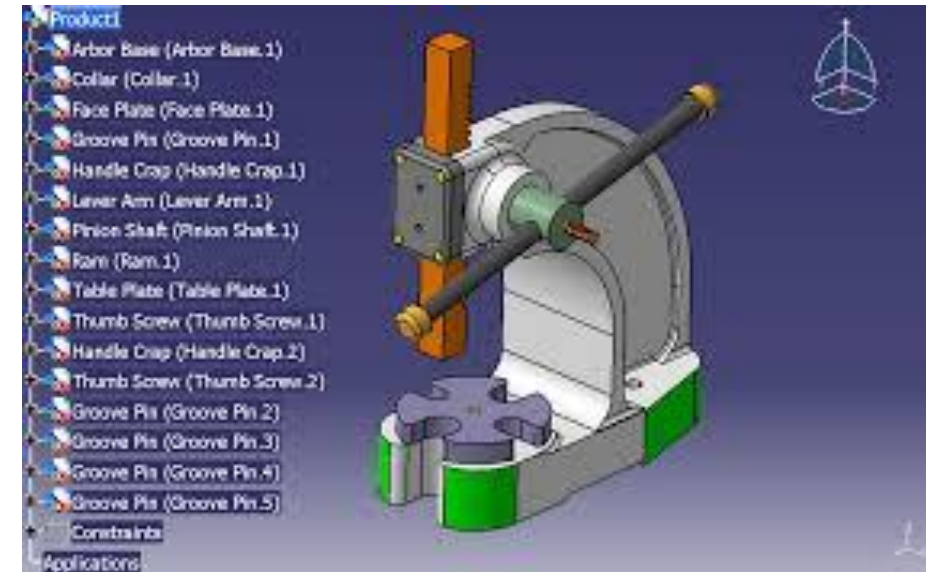
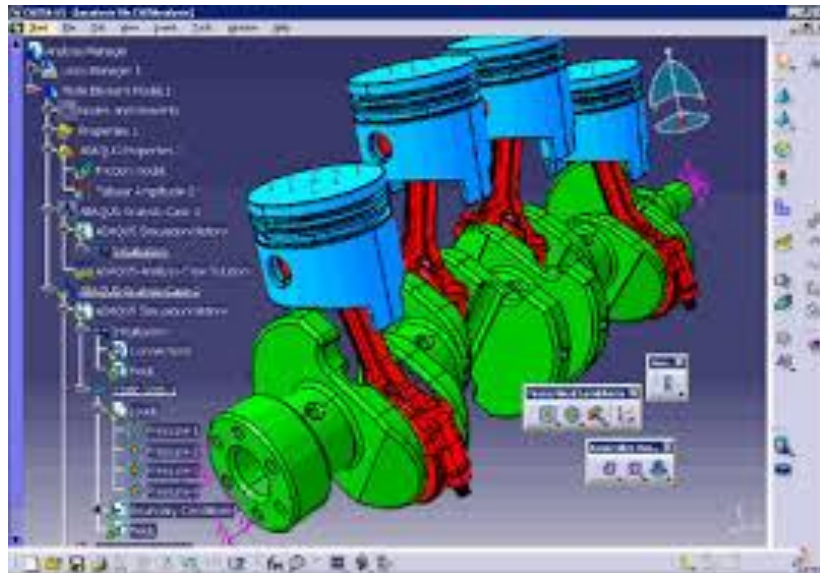




CAD /CAM

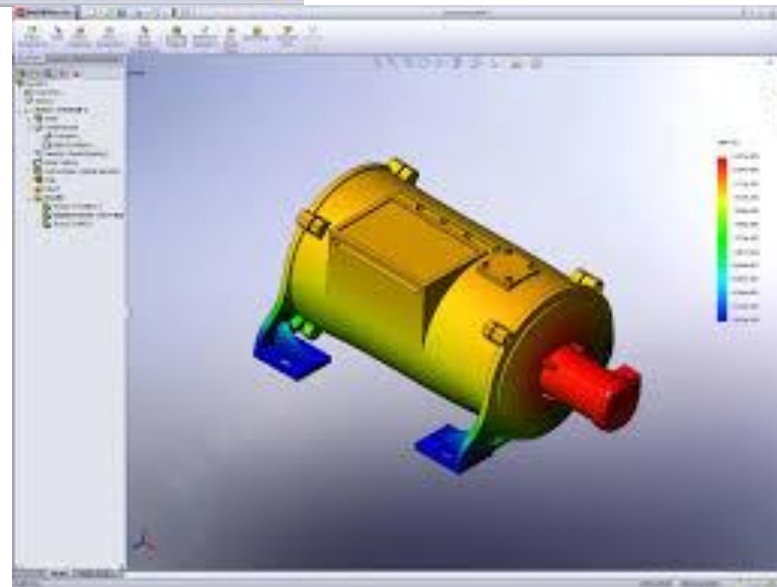
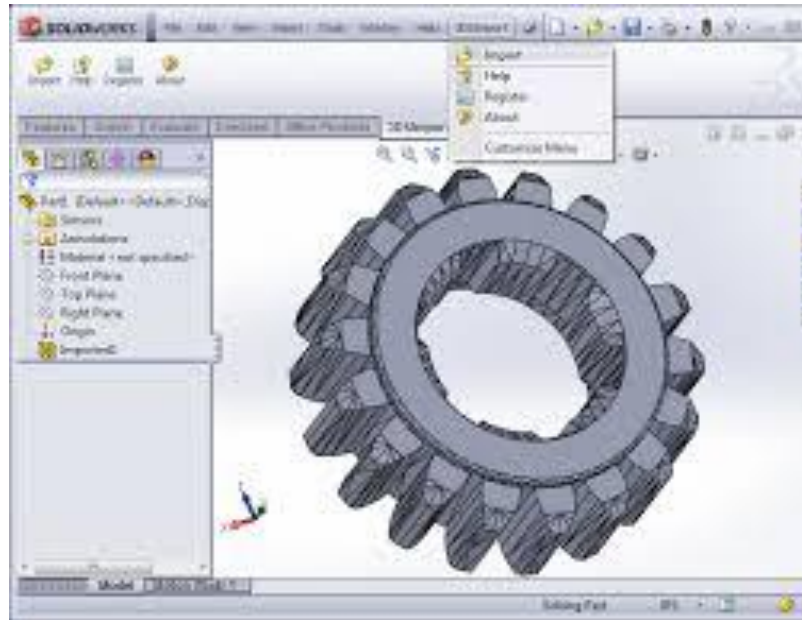
التصميم والتصنيع باستخدام الحاسب

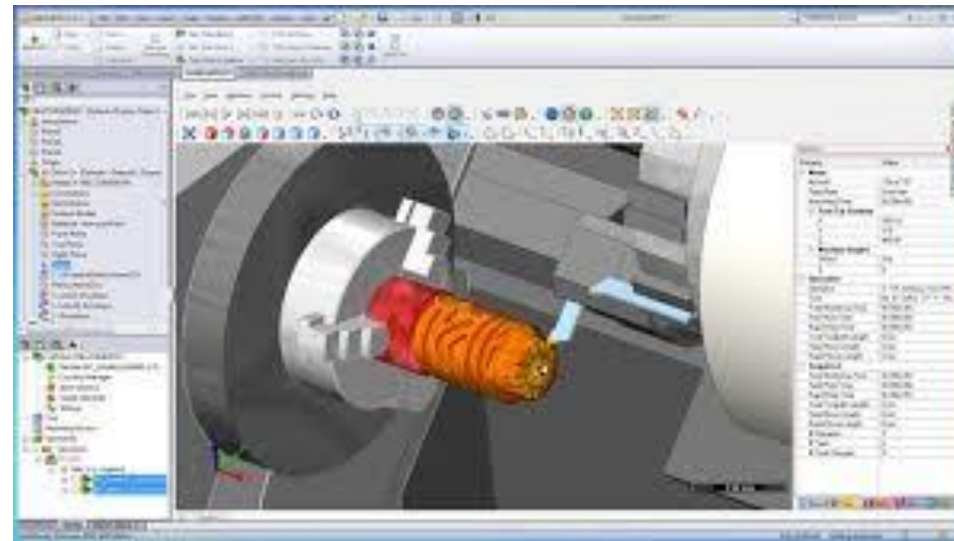
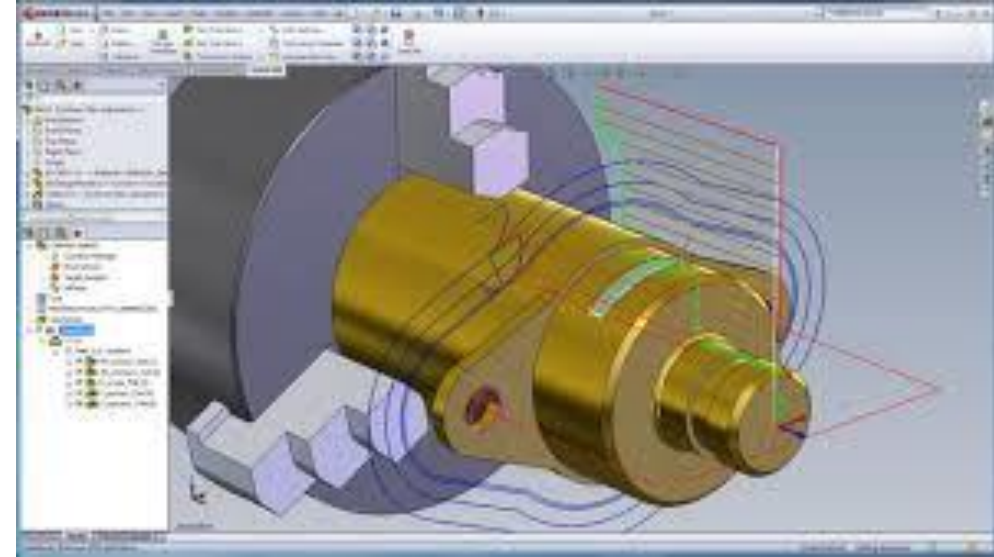
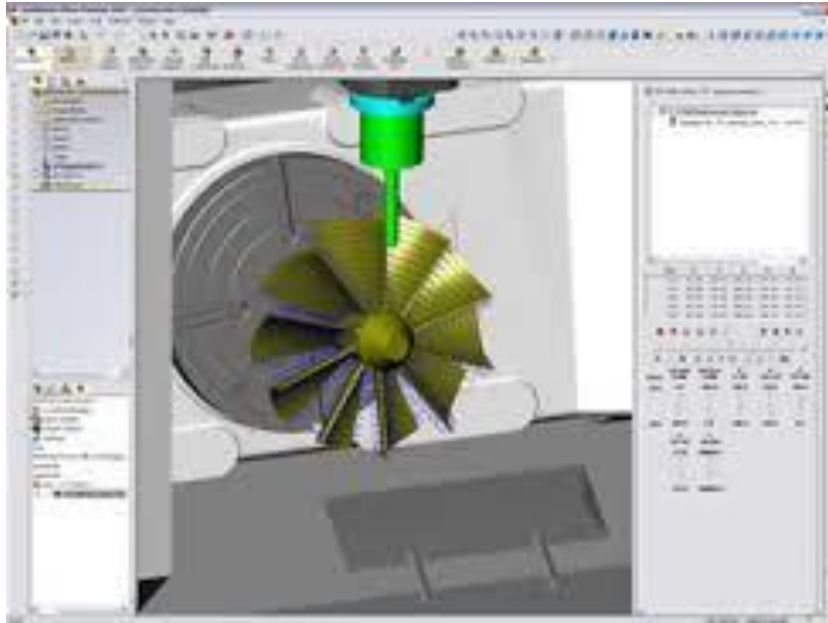
د. تمام سلوم



SOLIDWORKS



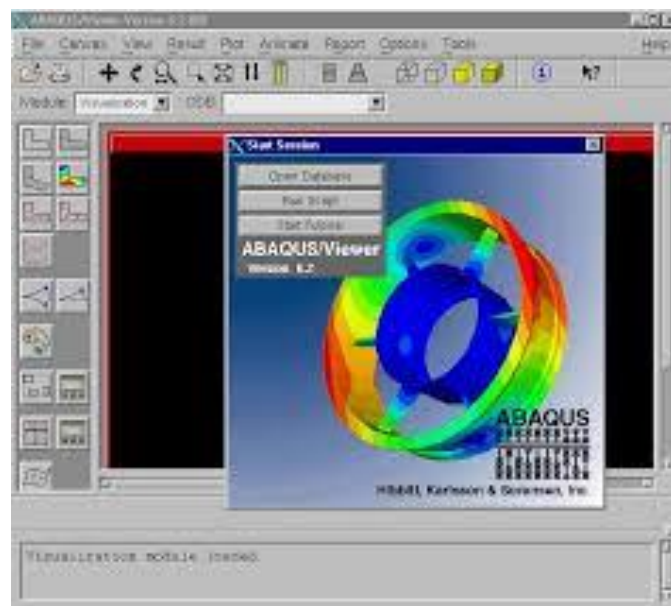
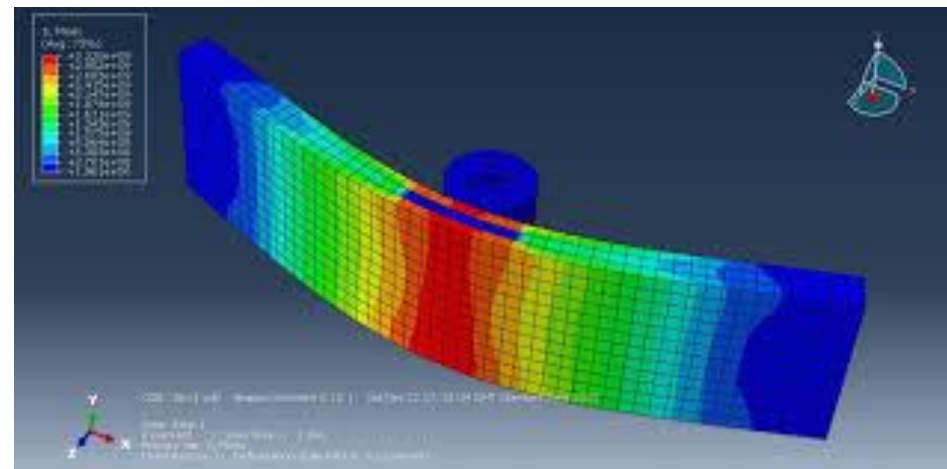
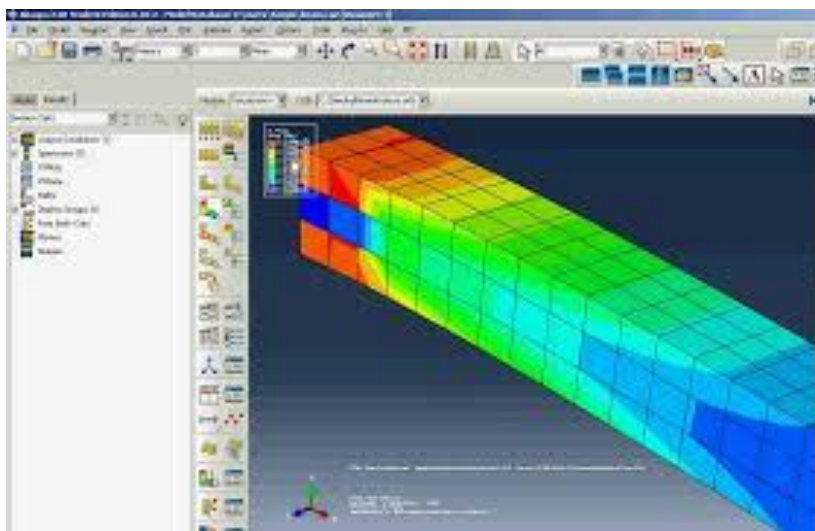




Solid CAM

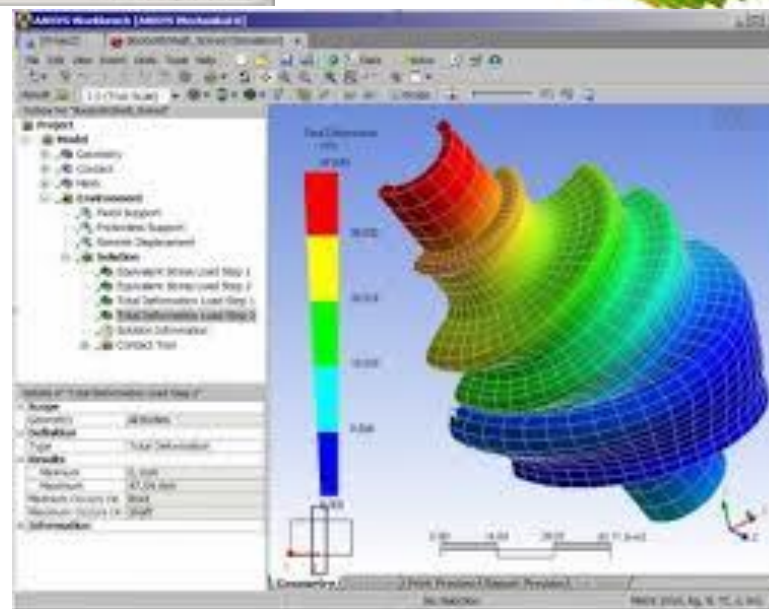
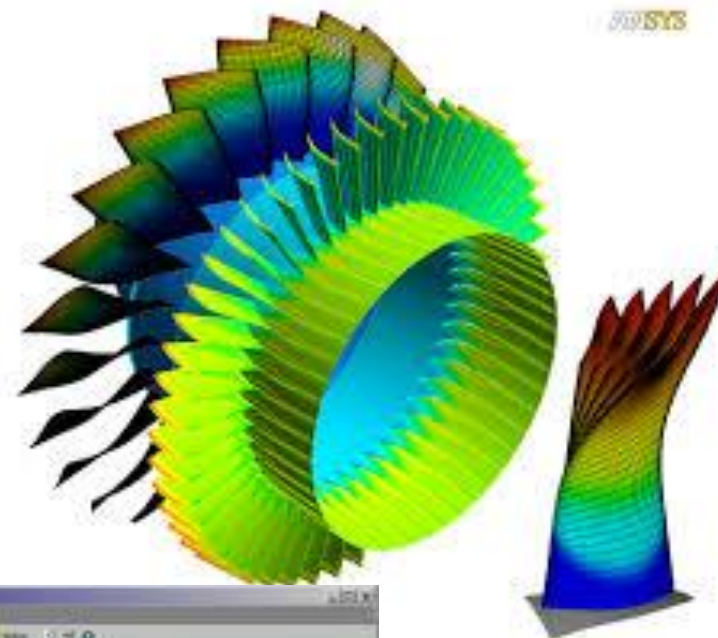
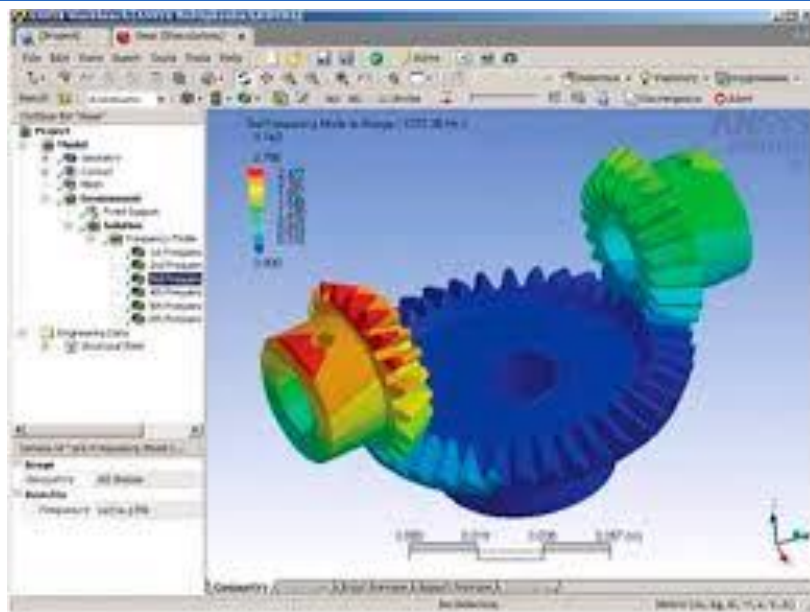
ABAQUS





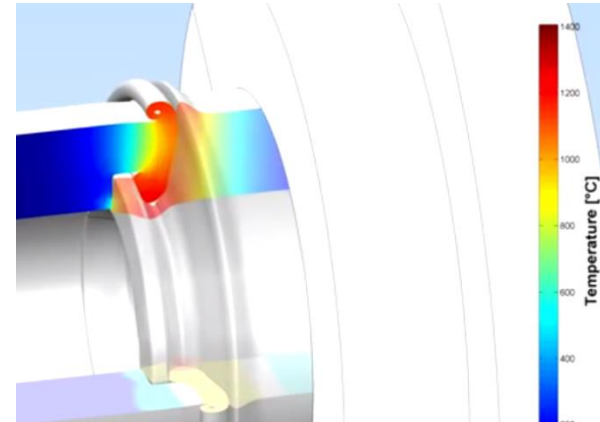
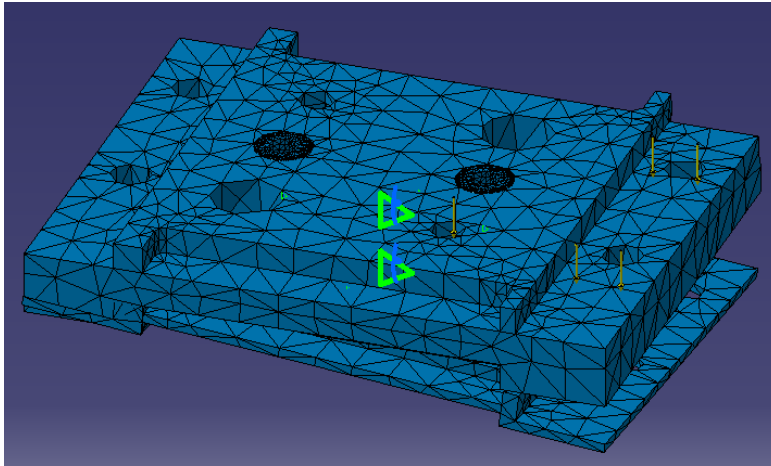
ANSYS



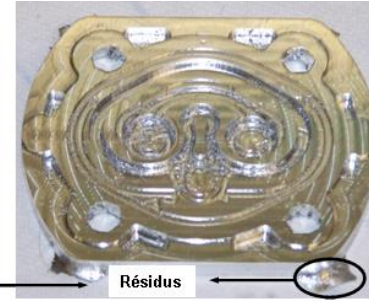
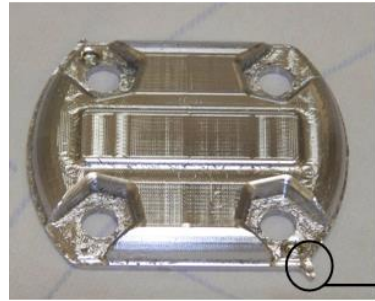
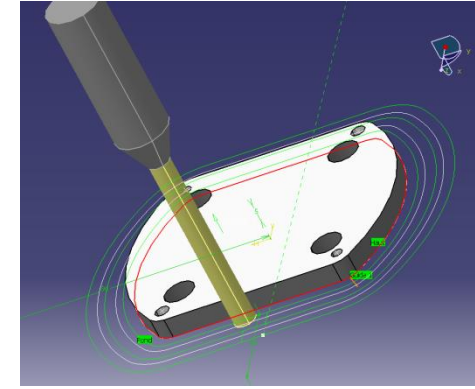
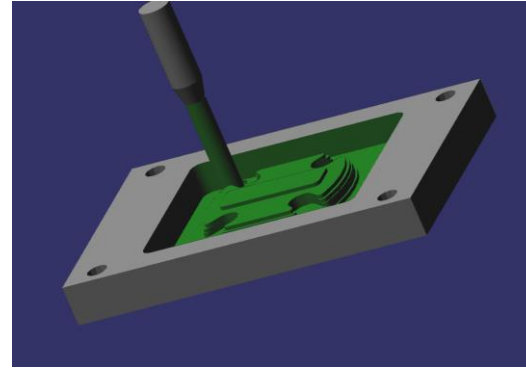


تعتبر برامج **CATIA V5 ANSYS ABAQUS** اهم برامج التصميم و التصنيع والنمذجة بمساعدة الحاسب :

- تمثيل القطع الهندسية كاجسام حقيقية في الفراغ الثلاثي الابعاد
- امكانية تصدير ملفات الرسم الى برامج التحليل (تحليل الاجهادات و الانفعالات) **ANSYS ABAQUS**



- امكانية تحميل ملفات الرسم على برامج التشغيل و الانتاج **MasterCAM**
لتوليد الكودات الخاصة لآلات التشغيل المبرمجة **CNC Computer Numerical Control**



- تجميع القطع الهندسية للقيام بمحاكاة العمل الحقيقي للآلات
- انشاء طبقات القوالب المعدنية المستخدمة في حقن النماذج البلاستيكية
- انشاء وصلات الانابيب وملحقاتها المستخدمة في التدفئة و التكييف
- ايجاد مساقط الرسوم التجميعية المعقدة
- امكانية التعديل المستمر على الرسومات و التصاميم