

المطلوب حل التمارين التالية

المطلوب رسم القطع الناقص ١ Ellipse مركزه (٥٠,٥٠) و نصف القطر الرئيسي ٧٠mm و نصف القطر الثانوي ٣٠mm و زاوية الميلان مع المحور الافقي ٣٠° .

المطلوب رسم القطع الناقص ٢ Ellipse مركزه (٠,٠) و نصف القطر الرئيسي ٨٠mm و نصف القطر الثانوي ٤٠mm و زاوية الميلان مع المحور الافقي ٢٥° .

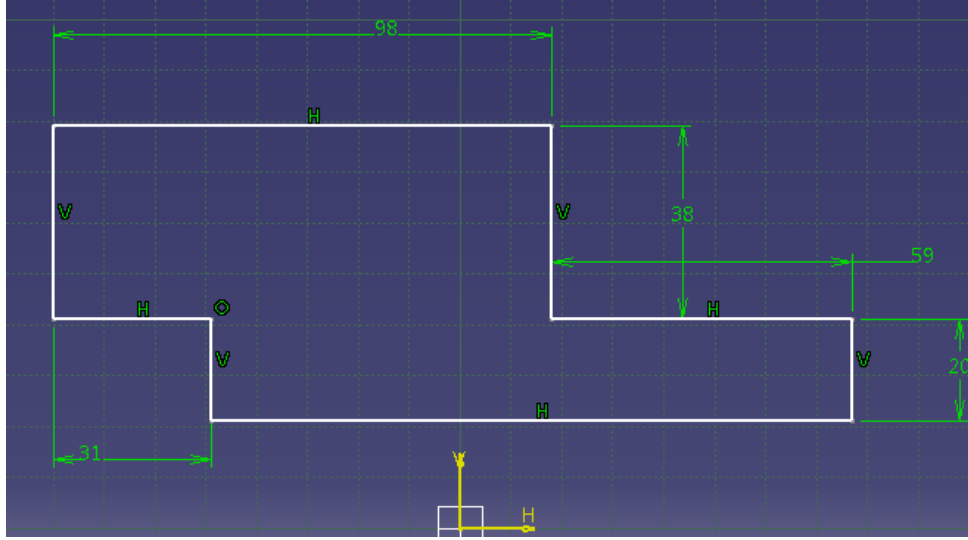
المطلوب رسم القطع المكافئ Parabola by Focus حيث أن المحرق Focus (٠,-٨٣) والذروة Apex (٠,-١٠٦) ونقطة البداية (٠,٥٦٨) و نقطة النهاية (٠,٤٨١) (- ٩٨,٩٧٦ , ٠,٤٨١)

المطلوب رسم المنحني المار من النقاط التالية :

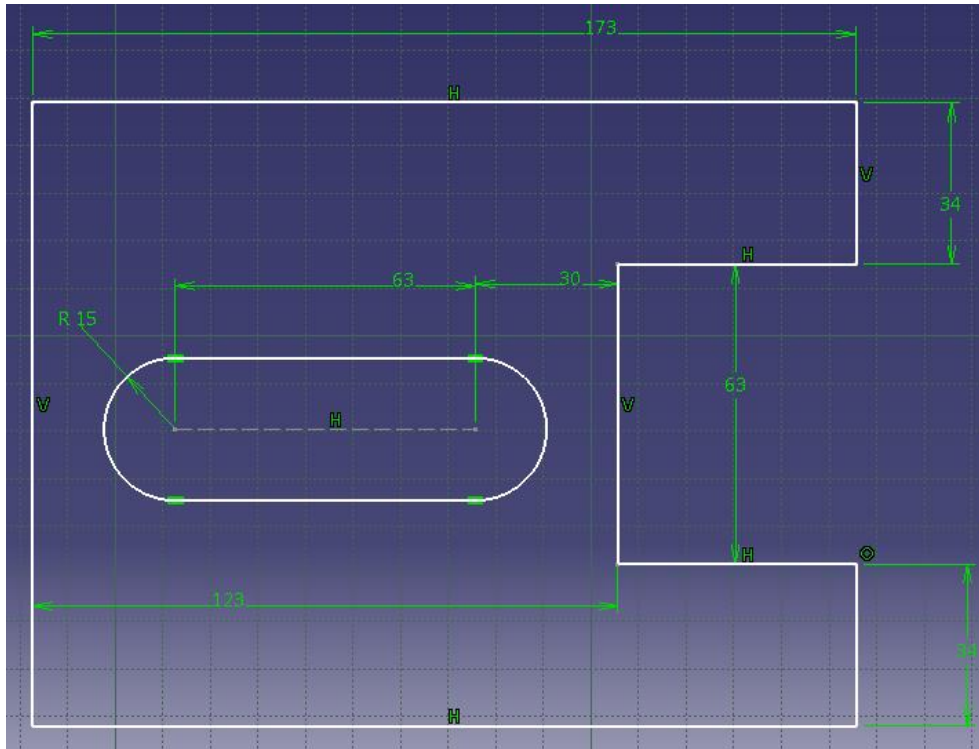
(٠,١١٣, - ٣٠,٨٦١) و (٠,٤٨١, - ٧٥,٤٨٧) و (٠,٧٢٥, - ١٠,٧٢٥) و (٠,٦٢٥, - ٢٠,٦٢٥) و (٥٤,٠٣٧, ٦٠,٢٢٦)

أوجد نقاط تقاطع ١ Ellipes و ٢ Ellipes ثم اوجد نقاط تقاطع المنحني Spline و كل من ١ Ellipes و ٢ Ellipes و القطع المكافئ Parabola by Focus

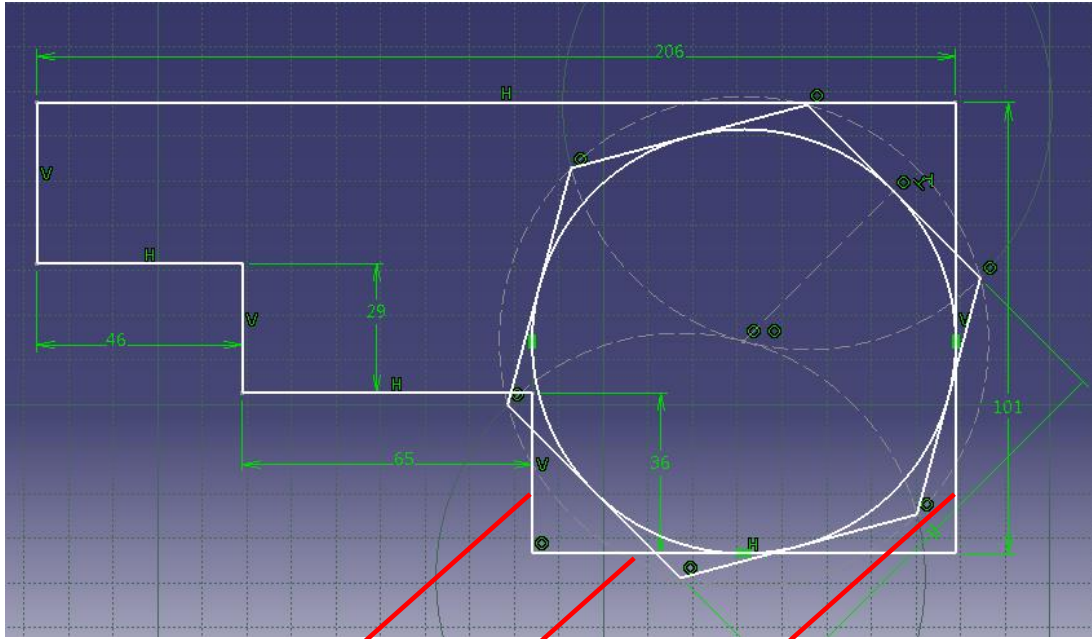
المطلوب رسم البروفائل المبين بالشكل مع التقيد بالأبعاد المطلوبة



المطلوب رسم البروفائل المبين بالشكل مع التقيد بالأبعاد المطلوبة



المطلوب رسم البروفائل المبين بالشكل مع التقيد بالأبعاد المطلوبة ثم ارسم دائرة مماسة للمستقيمت كما هو مبين بالشكل ثم ارسم مسدس مركزه مركزه الدائرة السابقة ومماس للدائرة من الخارج



مستقيم ١

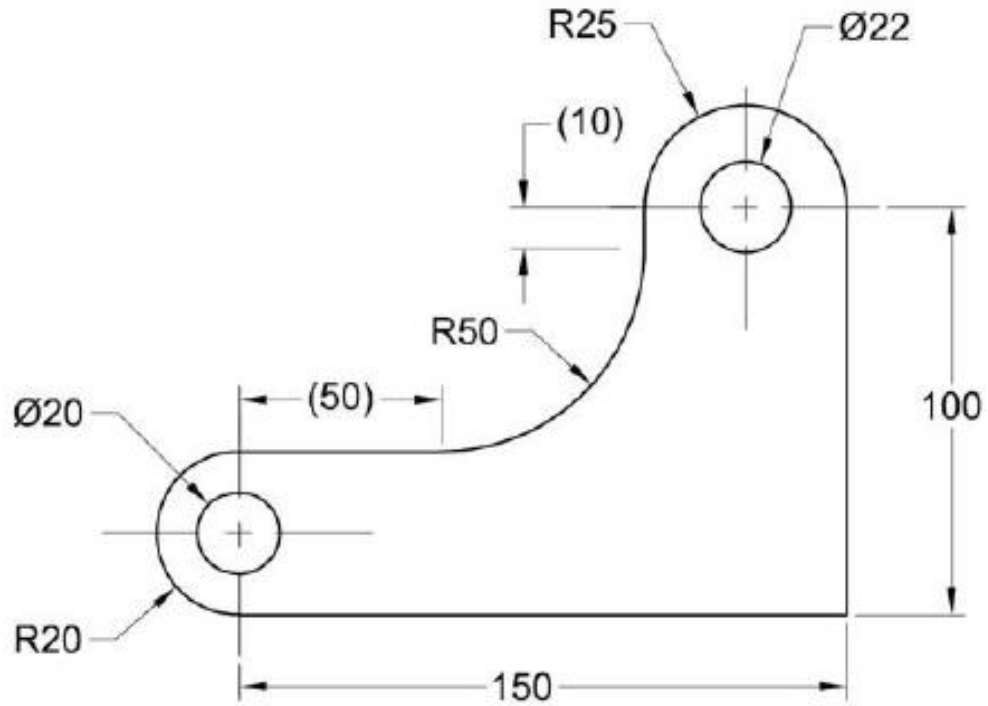
مستقيم ٣

مستقيم ٢

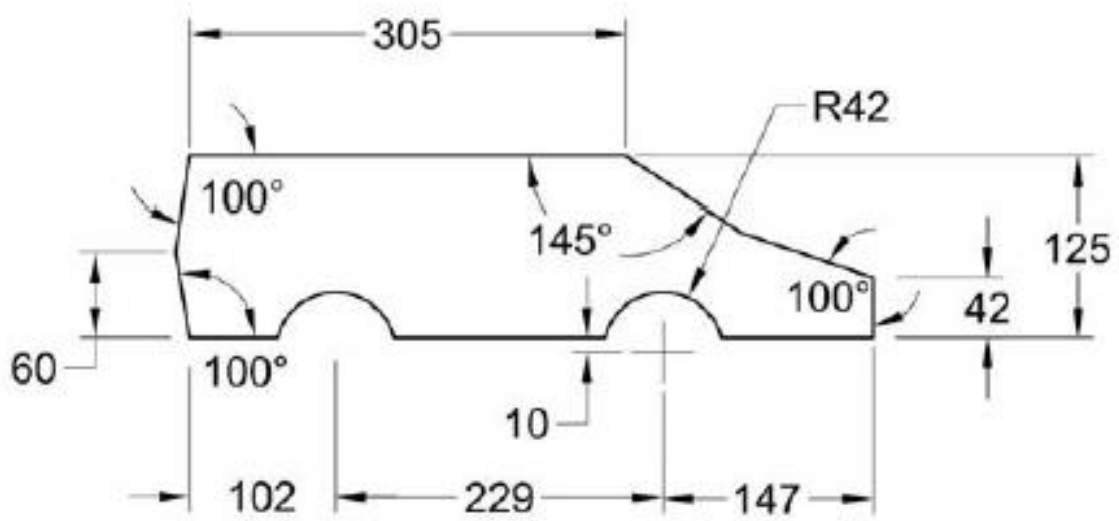
المطلوب في جميع التمارين التالية اجراء تقرير مفصل عن مراحل العمل على ملف word

المطلوب رسم الشكل المبين لاحقا ثم اعطاؤه سماكة 20mm

د. تمام سلوم

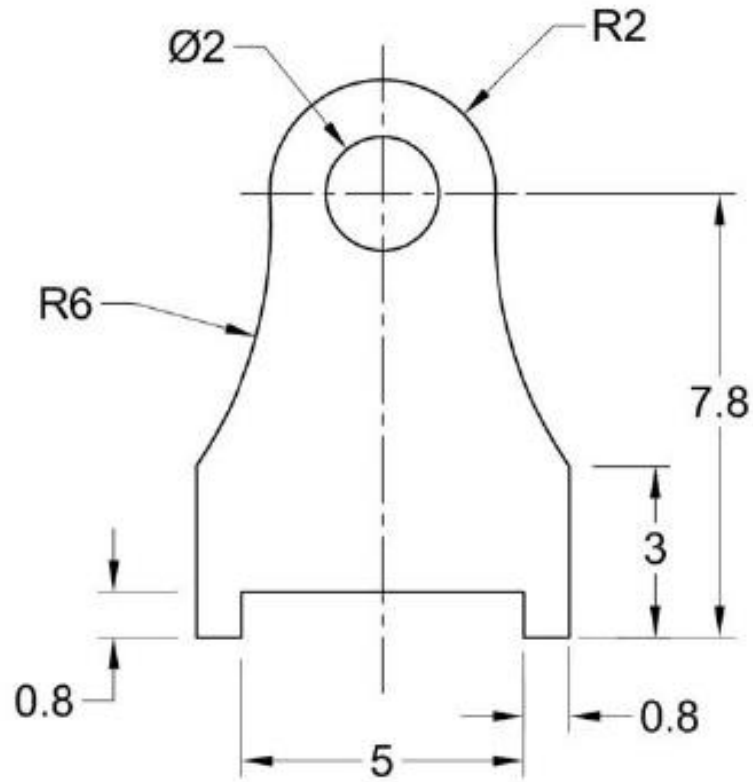


المطلوب رسم الشكل المبين لاحقاً ثم اعطاؤه سماكة 20mm

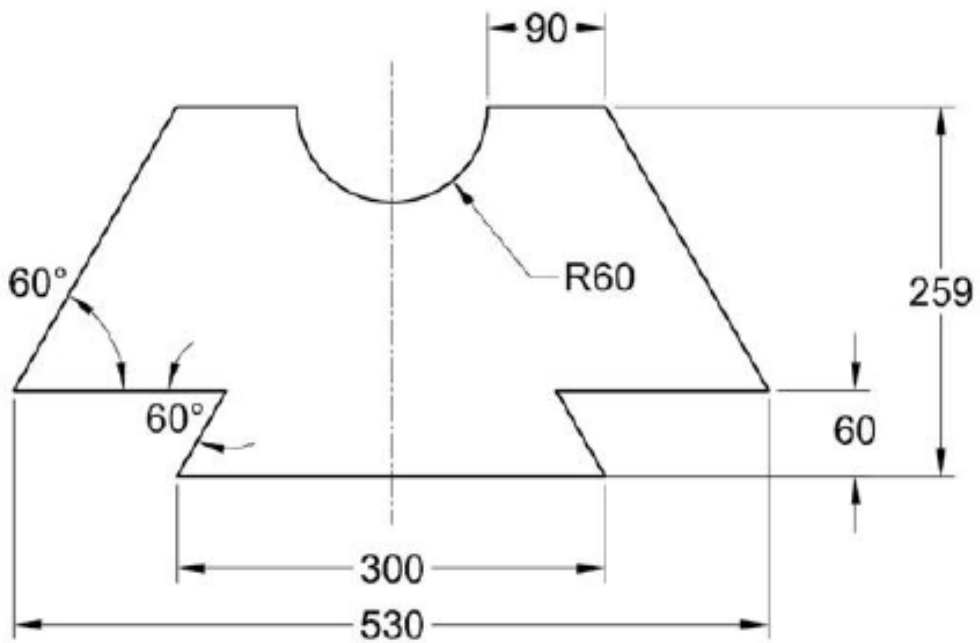


المطلوب رسم الشكل المبين لاحقاً ثم اعطاؤه سماكة 20mm

د. تمام سلوم



المطلوب رسم الشكل المبين لاحقاً ثم اعطاؤه سماكة 20mm



المطلوب رسم الشكل المبين لاحقاً ثم اعطاؤه سماكة 20mm

د. تمام سلوم

