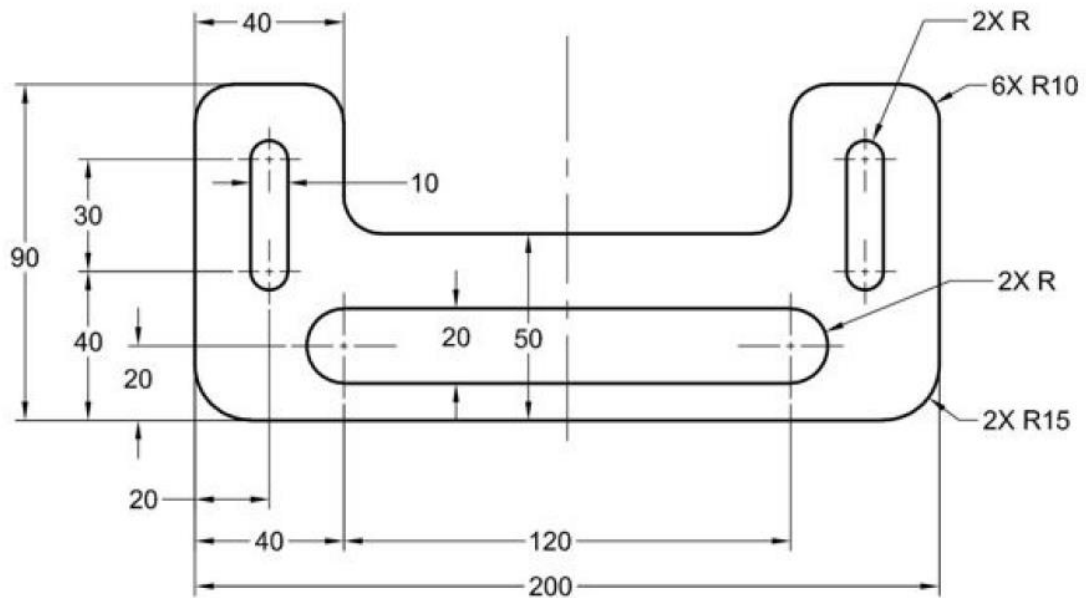
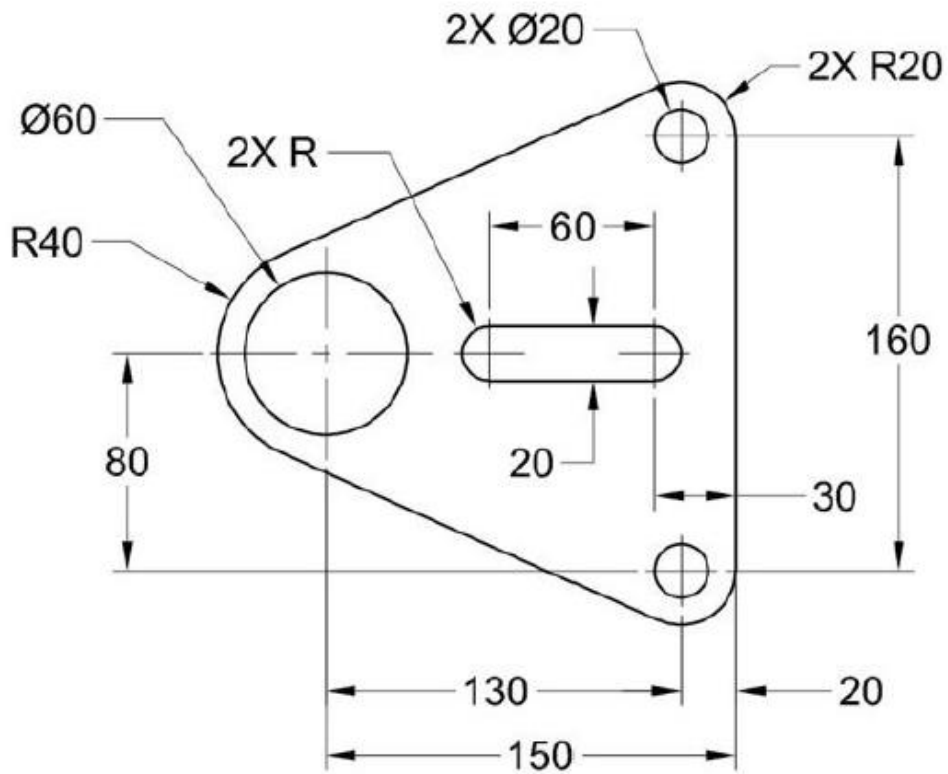




المطلوب رسم الشكل المبين لاحقا ثم اعطاؤه سماكة 2.5mm

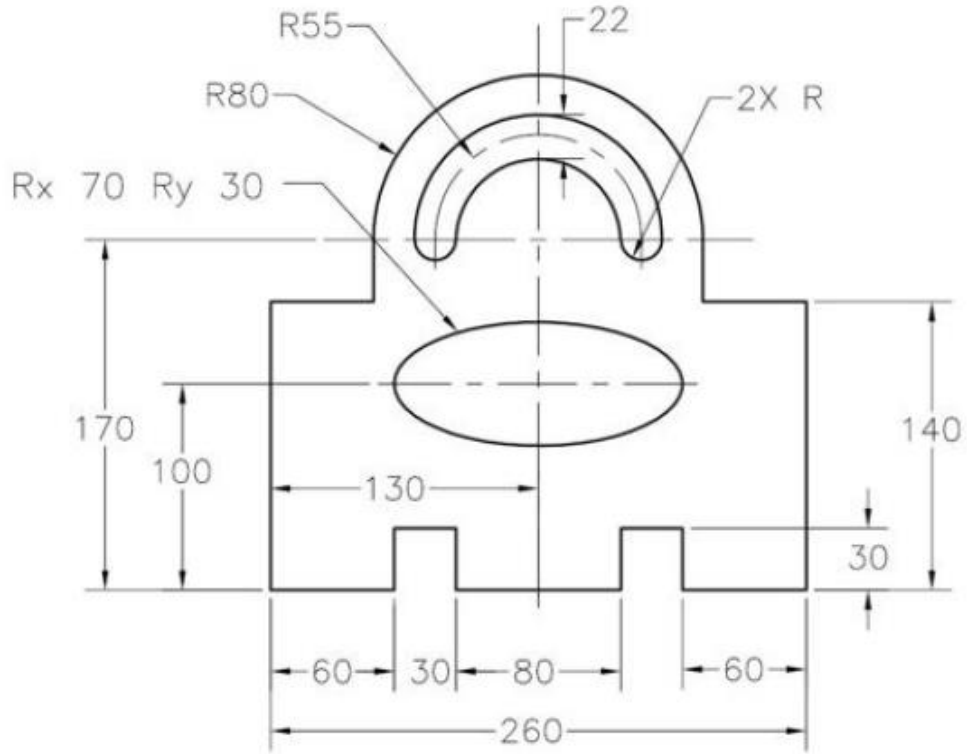


المطلوب رسم الشكل المبين لاحقا ثم اعطاؤه سماكة 2.5mm

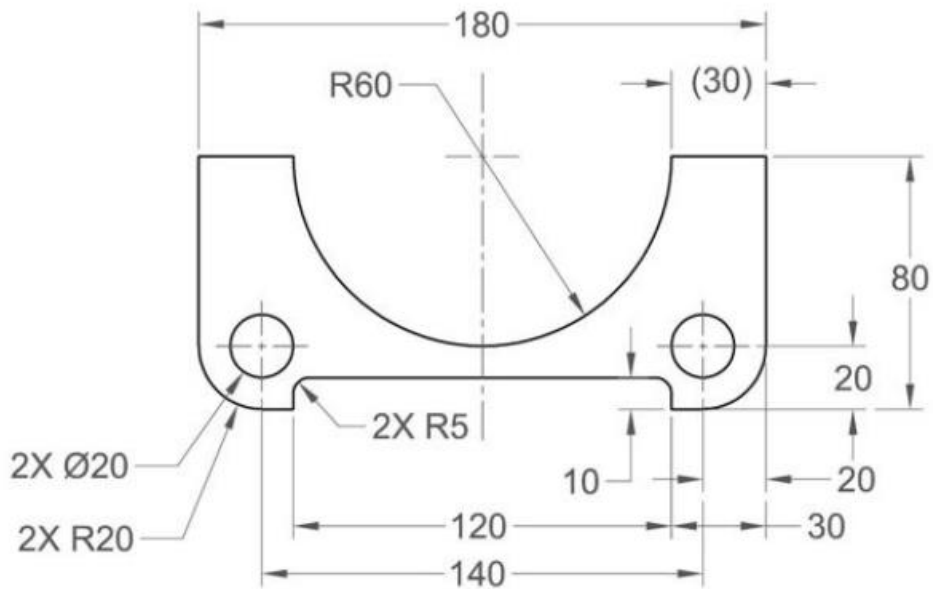


د. تمام سلوم

المطلوب رسم الشكل المبين لاحقا ثم اعطاؤه سماكة 20mm



المطلوب رسم الشكل المبين لاحقا ثم اعطاؤه سماكة 20mm



د. تمام سلوم