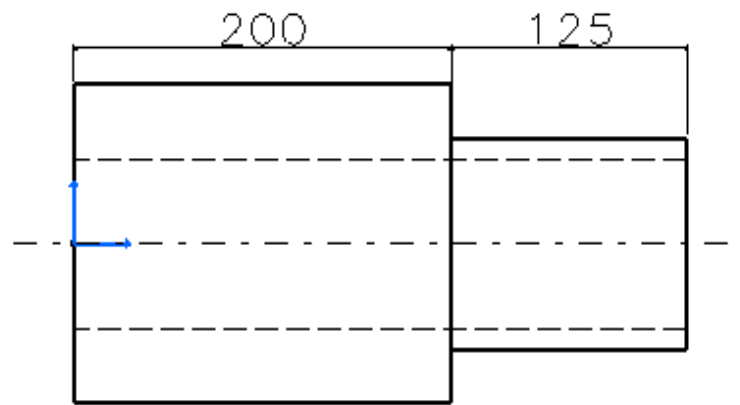
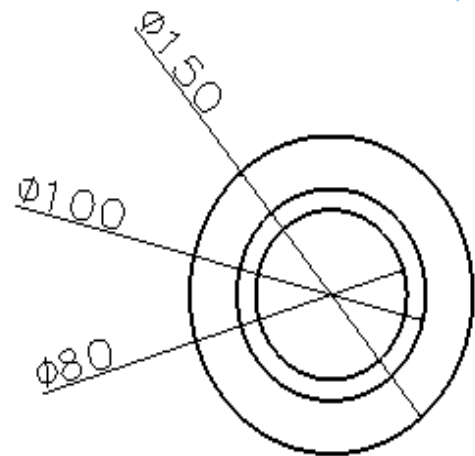
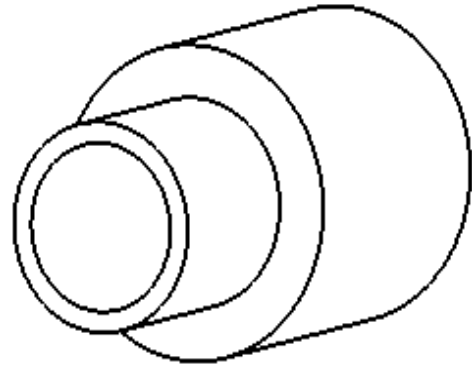


المحاضرة السادسة عشرة التصميم و التصنيع بمساعدة الحاسب

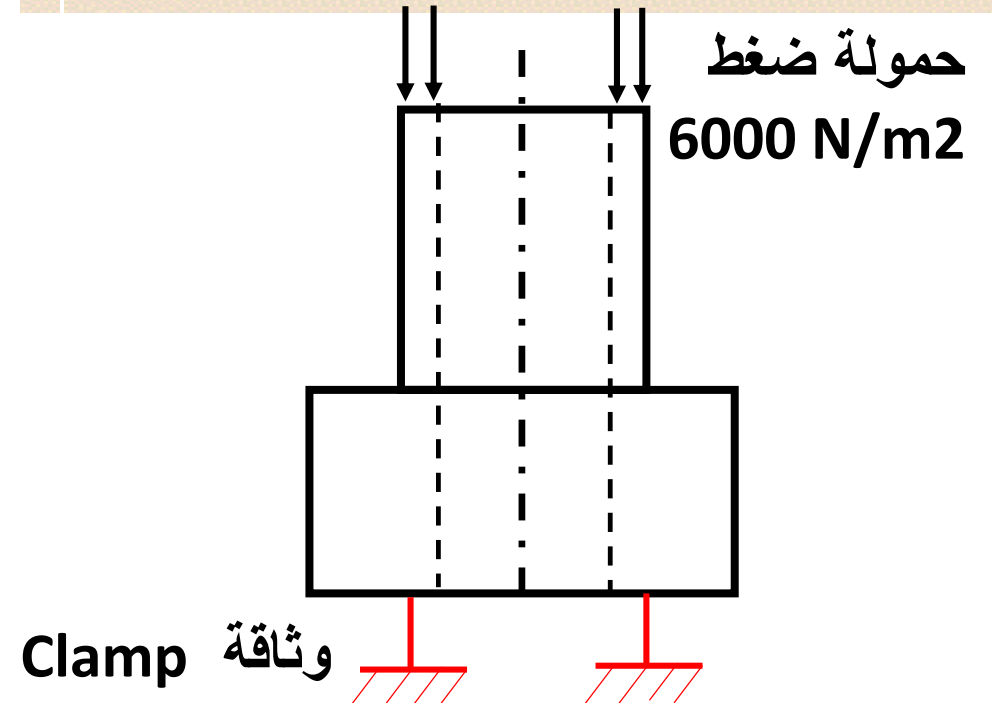


الميكانيكية للمادة Steel كما هو مبين بالجدول المرفق ثم اجراء تحليل ستاتيكي حيث ان القطعة موثوقة من طرف و محملة بحمولة ضغط على السطح و الحصول على المخططات و التقرير النهائي

ابعاد شبكة العناصر المنتهية
Size = 25mm



Structural Properties	
Young Modulus	4e+011N_m2
Poisson Ratio	0.33
Density	7860kg_m3
Thermal Expansion	1.17e-005_Kdeg
Yield Strength	7.5e+008N_m2



الميكانيكية للمادة Steel كما هو مبين بالجدول المرفق ثم اجراء تحليل ستاتيكي حيث ان القطعة موثوقة من طرف و محملة بحمولة ضغط على السطح و الحصول على المخططات و التقرير النهائي

ابعاد شبكة العناصر المنتهية
Size = 25mm

Structural Properties

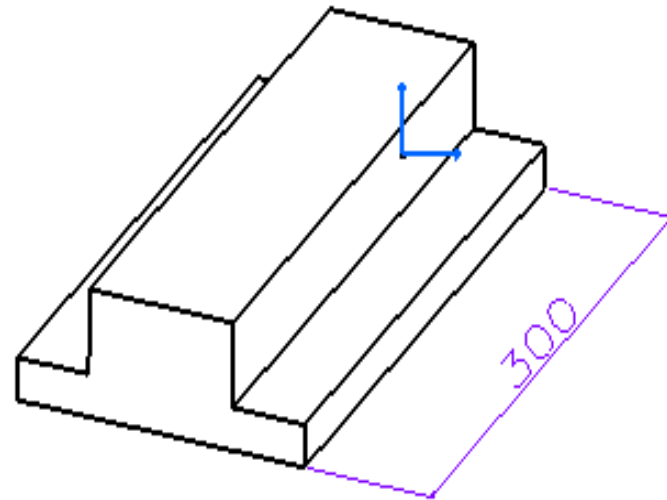
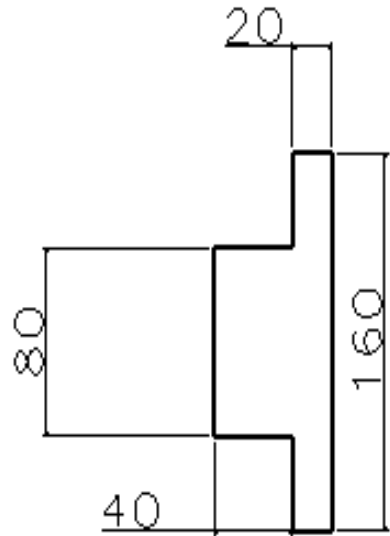
Young Modulus 4e+011N_m2

Poisson Ratio 0.33

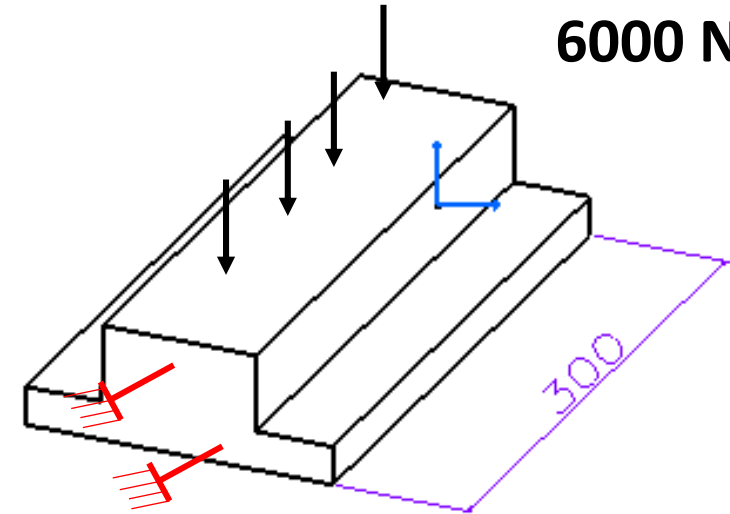
Density 7860kg_m3

Thermal Expansion 1.17e-005_Kdeg

Yield Strength 7.5e+008N_m2



حمولة ضغط
6000 N/m2



Clamp وثيقة