

آلات التيار المستمر (محركات – مولدات)

إعداد

م. نزار سليمان

م. مهند نصور

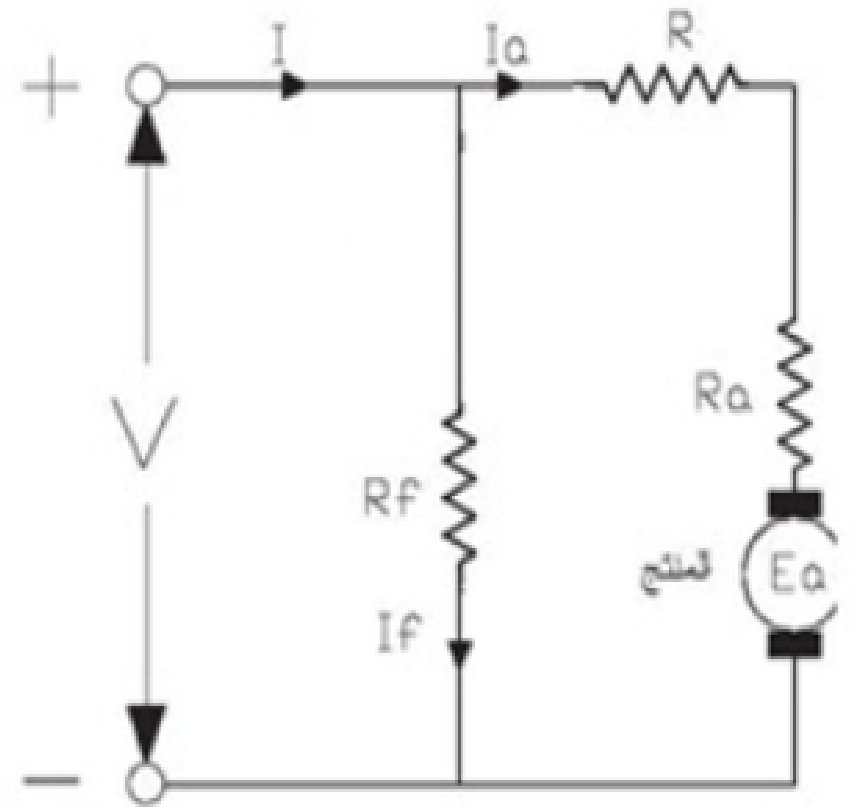
مسألة (1):

محرك تيار مستمر نوع توازي يعمل على جهد مقداره (220V) ومقاومة منتجه (0.4Ω) . احسب :

1. قيمة المقاومة اللازم توصيلها على التوالي مع ملفات المنتج لتحديد تيار المنتج إلى (170A) وذلك عند بدء حركة المحرك .
2. القوة الدافعة الكهربائية العكسية عندما يصل تيار المنتج إلى (20A) مع بقاء المقاومة متصلة مع ملفات المنتج.

1. المقاومة اللازم توصيلها على التوالي مع ملفات المنتج لتحديد تيار المنتج إلى (170A) وذلك عند بدء حركة المحرك :

$R_a = 0.4\Omega$,
 $I_a = 170A$ عند بدء الحركة
 $V = 220V$,



عند بدء الحركة القوة الدافعة العكسية تساوي صفر ، وبالتالي :

$$E_a = V - I_a(R_a + R)$$

$$0 = 220 - 170(0.4 + R)$$

$$(0.4 + R) = \frac{220}{170}$$

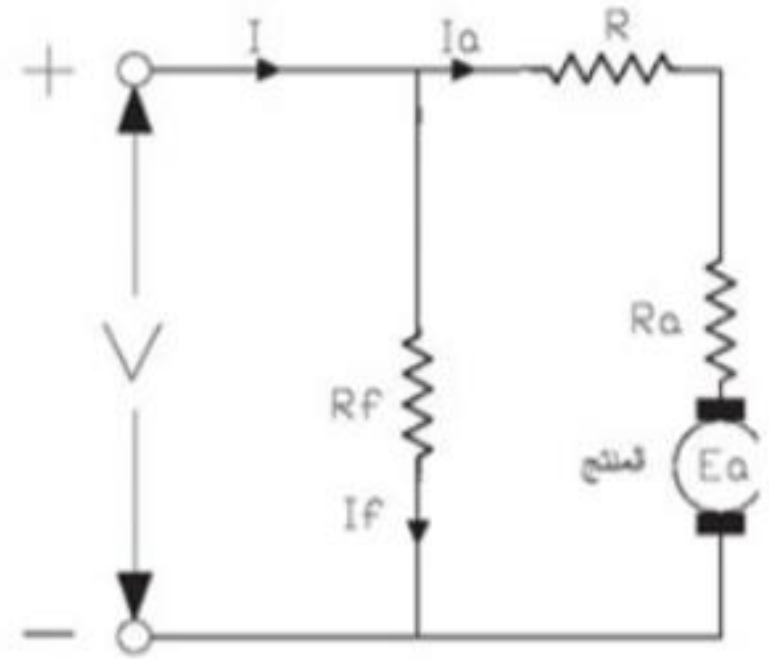
$$R = \frac{220}{170} - 0.4 = 0.9\Omega$$

2. القوة الدافعة الكهربائية العكسية عندما يصل تيار المنتج الى (20A) مع بقاء المقاومة متصلة مع ملفات المنتج.:

$$R_a = 0.4\Omega , R = 0.9\Omega$$

$$I_a = 20A ,$$

$$V = 220V ,$$



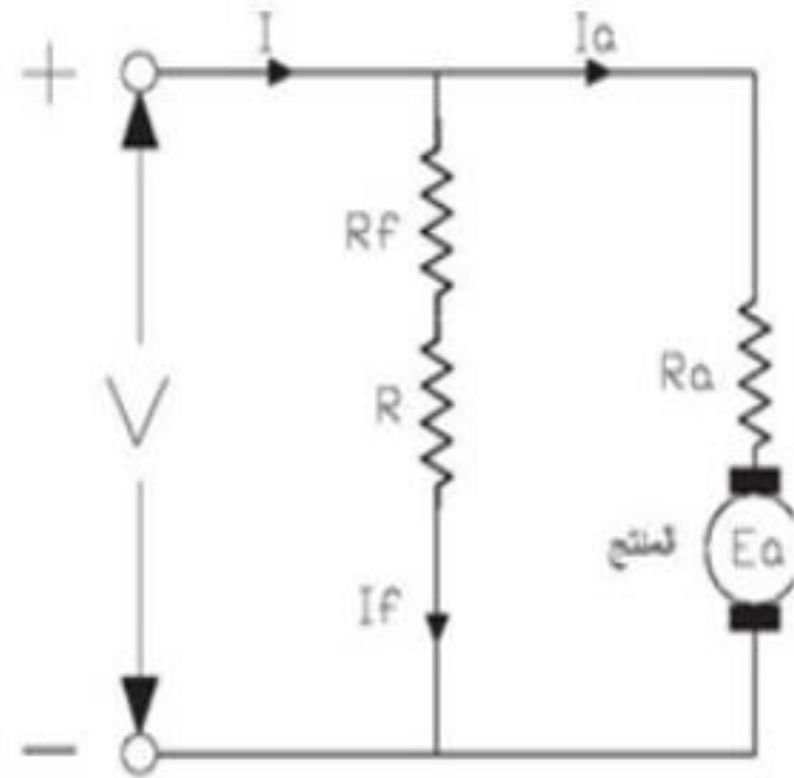
$$E_a = V - I_a(R_a + R)$$

$$E_a = 220 - 20(0.4 + 0.9) = \mathbf{194\ V}$$

مسألة (2):

محرك تيار مستمر نوع توازي يعمل على جهد مقداره (220V) وعدد دوراته في حالة اللاحمل (700) د/د . احسب قيمة المقاومة اللازم توصيلها على التوالي مع ملفات الأقطاب لتصبح سرعته (850) د/د وتيار منتجه (15A) ، علما بأن قيمة مقاومة ملفات الأقطاب (150Ω) ، ومقاومة ملفات منتجه (0.4Ω) ، وعلى فرض أن التدفق المغناطيسي الناتج من ملفات الأقطاب يتناسب مع تيار الأقطاب مع اهمال الخسائر الميكانيكية .

$R_a = 0.4\Omega$, $R_f = 150\Omega$, $A=4$,
 $n_m = 700 \text{ RPM}$ في حالة اللاحمل
 $V = 220V$,



في حالة اللاحمل مع اهمال الخسائر الميكانيكية ، فإن تيار المصدر يساوي صفر ، وبالتالي :

$$E_{a1} = V - I_a R_a$$

$$E_{a1} = 220 - 0 = 220V$$

$$E_{a1} = K \times \phi_1 \times n_1$$

$$\phi_1 \times K = \frac{220}{700}$$

$$I_{f1} = \frac{V}{R_f} = \frac{220V}{150} = 1.47A$$

حيث I_{f1} : تيار الأقطاب في الحالة الأولى



جامعة
المنارة

بإضافة المقاومة على التوالي مع دائرة الأقطاب ، ووجود الحمل ، حيث يسحب (15) أمبير ، فإن :

$$E_{a2} = V - I_a R_a$$

$$E_{a2} = 220 - 15 \times 0.4 = 214V$$

$$E_{a2} = K \times \Phi_2 \times n_2$$

$$\Phi_2 \times K = \frac{214}{850}$$

بما أن Φ تتناسب مع I_f فإن :

$$\frac{\Phi_1}{\Phi_2} = \frac{I_{f1}}{I_{f2}}$$

$$\frac{\Phi_1 \times K}{\Phi_2 \times K} = \frac{\frac{220}{700}}{\frac{214}{850}} = \frac{220}{700} \times \frac{850}{214}$$

$$\frac{\Phi_1}{\Phi_2} = \frac{220}{700} \times \frac{850}{214} = \frac{I_{f1}}{I_{f2}}$$

$$\frac{220}{700} \times \frac{850}{214} = \frac{1.47}{I_{f2}}$$

$$I_{f2} = \frac{1.47 \times 700 \times 214}{220 \times 850} = 1.18A$$

$$I_{f2} = \frac{V}{R_f + R} = \frac{220V}{150 + R} = 1.18$$

$$\frac{220V}{150 + R} = 1.18 \times (150 + R) = 220$$

$$(150 + R) = \frac{220V}{1.18}$$

$$R = \frac{220V}{1.18} - 150 = 36.44\Omega$$