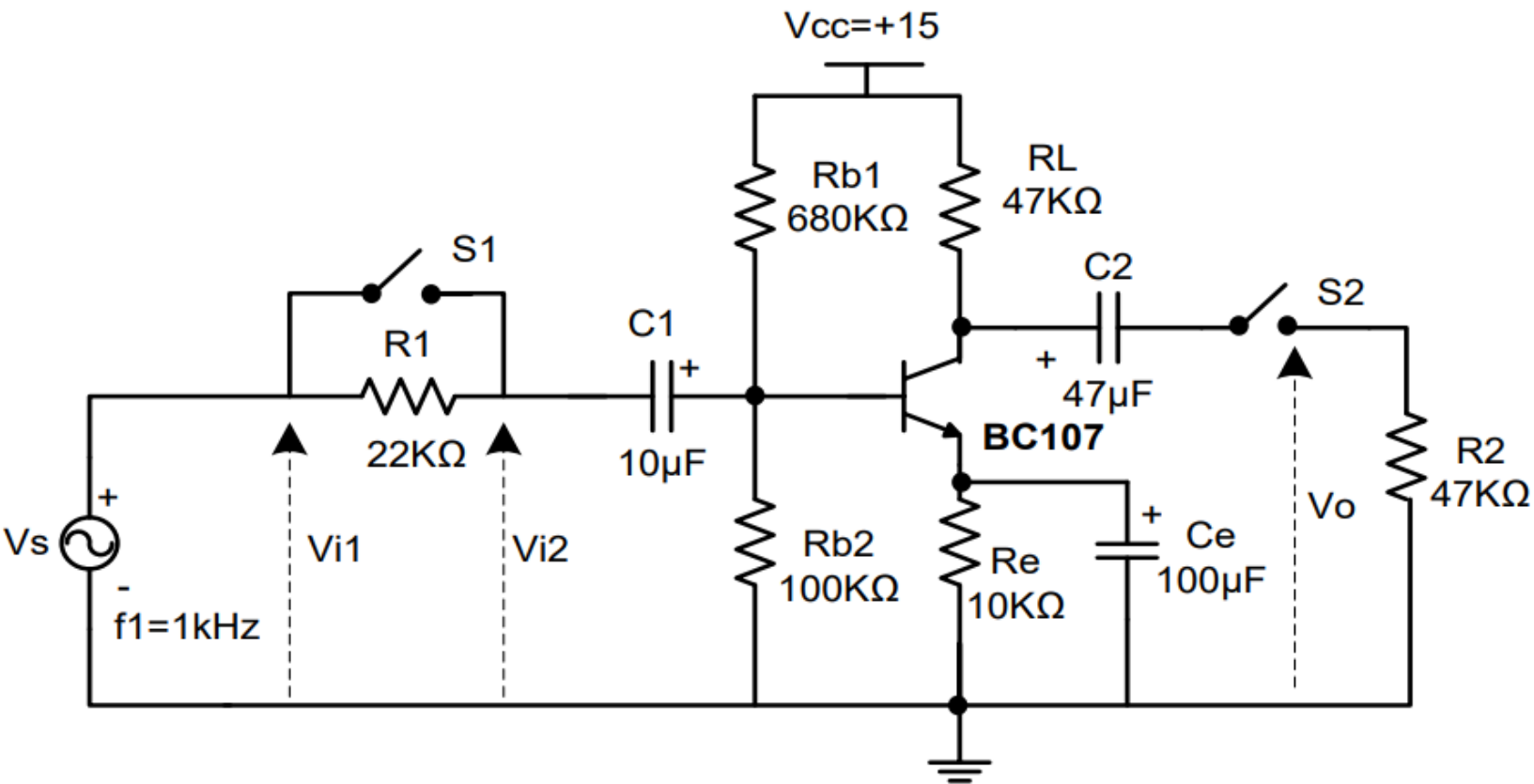


دارات الكترونية المحاضرة /7/ - عملي

الدكتور السموع صالحي
المهندس جبران خليل
المهندسة ايه خيربك



لتكن لدينا الدارة التالية و التي تعبر
عن مضخم تشكيلة باعث مشترك
صنف A
احسب كل من

$$V_B, V_E, V_{CEQ}, I_{CQ}$$

$$\beta = 285$$

$$I_{Csat} = 0.8 \text{ A}$$

$$a. V_B = \frac{R_2}{R_1+R_2} V_{CC} = \frac{100}{780} * 15 = 1.92 \text{ v}$$

$$b. V_{BE} = V_B - V_E \Rightarrow V_E = 1.92 - 0.7 = 1.22 \text{ v}$$

$$c. I_E = \frac{V_E}{R_E} = \frac{1.2}{10k\Omega} = 0.12 \text{ mA} \cong I_C$$

$$d. V_C = V_{CC} - R_C I_C = 15 - 47 * 0.12 = 15 - 5.64 = 9.36 \text{ v}$$

$$e. V_{CE} = V_C - V_E = 9.36 - 1.2 = 8.16 \text{ v}$$

$$f. I_C = \beta I_B \Rightarrow I_B = \frac{I_C}{\beta} = \frac{1.2}{285} = 4.2 * 10^{-3} \text{ mA}$$