



الجمهورية العربية السورية
نقابة المهندسين

الملحق رقم (١)
للكود العربي السوري
لتصميم وتنفيذ المنشآت بالخرسانة المسلحة
الأحمال على المباني

دمشق ٢٠٠٦

تقديم

بعد صدور الكود العربي السوري لتصميم و تنفيذ المنشآت بالخرسانة المسلحة في الجمهورية العربية السورية بصيغته المطورة (الطبعة الثالثة) في عام ٢٠٠٤، و بناء على خطة عمل لجنة تطوير الكود، و موافقة مجلس النقابة عليها، فقد قام الزملاء أعضاء اللجنة مشكورين بإعداد الصيغة النهائية من الملحق رقم (١) الخاص بالأحمال بعد إنجازهم الملحق رقم (٢) الخاص بتصميم و تحقيق المباني و المنشآت المقاومة للزلازل الذي صدر في عام ٢٠٠٥. و قد تم في إعداد الملحق رقم (١) اعتماد المنهجية ذاتها التي جرى إتباعها في الكود الأساس و الملحق رقم (٢)، و التي تم فيها الاتجاه نحو متابعة التطورات العالمية في مجال الكود و ملاحقه، و بحيث يتم لحظ نقلها إلى الزملاء المهندسين بما يتوافق مع المتطلبات المحلية، من حيث مقاومات المواد و طرائق التنفيذ، بما يحقق أسس الدراسة و التنفيذ الصحيحين لجميع الأعمال الإنشائية لمشاريع الدولة و مشاريع القطاعين الخاص و المشترك. و مع أن الكود الأساس يختص بالمنشآت الخرسانية المسلحة، إلا أن الملحق رقم (١) الخاص بأحمال المباني يتضمن تحديد الأحمال العامة لجميع المباني بأنواعها المختلفة من حيث أوزان المواد و الأحمال الحية الموزعة. أما الأحمال الخاصة ببعض المنشآت غير المشمولة بشكل تفصيلي في الكود الأساس (مثل الصوامع و جسور الطرق و السكك الحديدية... إلخ) فسيتم إعطاؤها بشكل تفصيلي في ملاحق خاصة بها تصدر مستقبلاً، كما ورد ذكرها في تقديم الكود الأساس. و قد ساهم في إنجاز هذا الملحق السادة الزملاء:

د.م. محمد كرامة بدورة	رئيساً	د.م. أحمد الغفري	مدققاً لغوياً
د.م. أسامة النحاس	عضواً	د.م. محمود وردة	عضواً
د.م. أحمد الحسن	عضواً	د.م. نادر نبيل أنيس	عضواً
د.م. وهيب زين الدين	عضواً	م. محمد سمير بني مرجة	عضواً
د.م. محمد نزيه إيلوش	عضواً	د.م. حنا يني	عضواً
د.م. حكمت إدوار زيربة	عضواً	د.م. نافذ بشور	عضواً
د.م. محمد سمارة	عضواً	د.م. بسام حويجة	عضواً
م. علي جعارة	عضواً	د.م. إبراهيم الطحان	عضواً
الجيولوجي رضا السبيناتي	عضواً		

و إذ نشكر الزملاء أعضاء لجنة الكود في إعدادهم هذا الملحق، و ما بذلوه من جهود كبيرة لإيصال المعلومات المتطورة إلى الزملاء، فإننا نشكر أيضاً جميع الزملاء الذين ساهموا مع اللجنة سواء بالحوارات أو بالإضافات أو بالمناقشات.

و يجدر التنويه إلى أن هذا الملحق هو جزء لا يتجزأ من الكود الأساس، ملزم تطبيقه في تصميم و تنفيذ جميع المباني و المنشآت، ضمن المجال الوارد في الكود الأساس، وفقاً لبلاغ السيد رئيس مجلس الوزراء الصادر في ٢٠٠٤/٧/٢٠ و الوارد نسخة منه في الكود الأساس.

و نتمنى لزملائنا مزيد التقدم و النجاح في إنجازاتهم للمشاريع الهندسية في جميع القطاعات العامة و الخاصة و المشتركة.

نقيب المهندسين السوريين

المهندس حسن ماجد علي

المقدمة

يهدف هذا الملحق لدراسة جميع الأحمال التي تتعرض لها المنشآت بشكل عام. و يقصد بالأحمال أنها القوى التي تصمم المنشآت لتحملها، و التي من المحتمل أن تتعرض لها خلال الاستثمار، و بحيث تتم دراسة مختلف العناصر الإنشائية الحاملة لمقاومة الإجهادات، على مختلف أنواعها، و الناتجة عن هذه الأحمال.

سوف يتم الاعتماد على الباب الخامس من الكود العربي السوري الأساس، و الخاص بتقييم الأفعال، مع إضافة بعض المواضيع الأخرى و التي تخص أنواعاً أخرى من الأحمال التي قد تتعرض لها المنشآت، الأمر الذي يوجب على المصمم اعتمادها عند قيامه بالدراسات الإنشائية لمختلف العناصر الرئيسية الحاملة.

و نظراً لوجود الأنواع العديدة من الأحمال و طبيعة تأثير كل نوع على مختلف المنشآت، فسوف يتم عرض هذه الأحمال في فقرات متتالية، بحيث يشرح كل نوع وفق المعادلات و الجداول العددية التي تساعد المصمم في تطبيق هذه الأحمال على المنشآت، عند قيامه بالتصاميم و الدراسات الهندسية.

و نظراً لأهمية أحمال الزلازل و لطبيعتها الخاصة، فقد جرى تخصيص ملحق كامل لها هو الملحق رقم (٢) للكود، و جرى فيه إعطاء طرائق تقدير أحمال الزلازل على المباني و المنشآت، و على أجزائها، مع أمور أخرى تفصيلية، بما فيها الاشتراطات و الاحتياطات المطلوبة في المباني و المنشآت المقاومة للزلازل. و لذلك لم يتعرض هذا الملحق لذكر أحمال الزلازل.

الباب الأول

الأحمال الدائمة

١-١- تعريف الأحمال الدائمة:

تعرف الأحمال الدائمة بأنها هي القوى الدائمة، الناتجة عن الجاذبية الأرضية، كالأثقال على مختلف أنواعها، سواء منها الأثقال الذاتية للمنشأة أو أثقال العناصر الثابتة فوقها، أو القوى الجانبية الدائمة المطبقة على المنشأة بشكل مباشر أو غير مباشر. يدخل ضمن هذا التعريف: الأوزان الذاتية للمنشأة، و أوزان العناصر المركزة عليها بصورة مستديمة، كالقواطع والجدران والبلاط والتوريق (الطينة) والبياض وتمديدات التجهيزات والتربة المحمولة...إلخ. و تسمى أحياناً الأحمال الميتة (Dead Loads)، و يرمز لها اختصاراً بـ DL وأحياناً بـ G.

١-٢- تقييم الأحمال الدائمة :

أ- تقييم الأحمال الدائمة حسب أحجامها و أوزانها الحجمية، الأكثر ملاءمة في ظروف استعمالها. إن القياسات والأبعاد والمسافات الملحوظة في التصميم تكفي إجمالاً لتقدير الأحجام، إلا في بعض الحالات الخاصة، كالأغشية الرقيقة، حيث ينتج عن زيادة ضئيلة في السمك (زيادة من درجة عشرات المليمترات)، أثقالاً ذاتية إضافية هامة نسبياً. يجب، في هذا الحالة، أخذ هذه الزيادة في الحسبان، خاصة فيما يتعلق بالقوى المحورية المؤثرة على الأغشية المقوسة. قد تتغير الأوزان الحجمية في بعض الأحيان، حسب حالات المحيط وظروف استعمال المنشأة، وقد يحدث أن يكون الوزن الحجمي الواجب حسابه هو الوزن الأقل، كما يحصل مثلاً في الجدران الساندة التي يجب أخذ أوزانها الذاتية عند حساب مقاومة الانزلاق الناتج عن ضغط التربة .

ب- في حال عدم وجود معلومات خاصة، أو قيم مستخلصة من أنظمة البناء، يمكن اعتماد الأوزان الحجمية الواردة في الجدول رقم (١-١)، والمعطاة وفقاً لطبيعة مادة العنصر موضوع التقييم.

ج- تعطي الجداول من (٢-١) إلى (٦-١) الأوزان الحجمية لمواد مختلفة، بعضها مواد إنشائية و بعضها مواد إكساءات معمارية، و البعض الآخر مواد يمكن أن يتم تخزينها، و هذه الأخيرة تعد من الأحمال غير الدائمة أي أنها من الأحمال الإضافية.

د- يعطي الجدول (٧-١) أوزان المتر المربع من الجدران المبنية حسب نوع المواد المستعملة في البناء، و يعطي الجدول (٨-١) أوزان البلوكات المستعملة في الأسقف المفرغة (الهوردي).

الجدول رقم (١-١)

الأوزان الحجمية لبعض المواد الأكثر استعمالاً

الوزن الحجمي (kN/m ³)	الوزن الحجمي (tf/m ³)	المادة
24	2.4	الخرسانة العادية دون التسليح
77	7.85	الفولاذ
25	2.5	الخرسانة المسلحة (نسبة تسليح 1%)
30	3	الحجر البازلتي (حجم مليء)
28	2.8	الحجر الغرانيتي (حجم مليء)
27	2.7	الحجر الكلسي (حجم مليء)
23	2.3	الحجر الرملي (حجم مليء)
19- 14	1.9 - 1.4	البلوك (الطوب) المجوف
18 - 15	1.8 - 1.5	البحص الزلط (حجم طبيعي غير مدكوك)
18 - 15	1.8 - 1.5	الرمال (حجم طبيعي غير مدكوك)
12 - 10	1.2 - 1	الإسمنت (فلت)
20 - 18	2 - 1.8	البناء العادي بالمونة
20 - 12	2 - 1.2	الخرسانة الخفيفة الوزن
14	1.4	الخرسانة بالحجر المجوف الخرساني
14	1.4	البناء بالبلوك (الطوب) المجوف
25 - 24	2.5 - 2.4	بلاط الرخام أو السيراميك
20	2	الطينة (بحيث لا يقل سمك الطينة عن 20mm من كل جهة من الحوائط)
23	2.3	المجبول الإسفلتي

٣-١ - أحمال التغطية على البلاطات في المباني:

في حال عدم القيام بحساب دقيق، تؤخذ أحمال التغطية في الأرضيات فوق البلاطات، مساوية إلى 2 kN/m^2 (200 kgf/m^2) عند عدم وجود تمديدات مطمورة تحت البلاط، و تزداد إلى 3 kN/m^2 (300 kgf/m^2) عند وجود تمديدات مطمورة تحت البلاط. أما تغطيات السطح النهائي فتحسب (مع أخذ طبقة الميول بالحسبان)، على أن لا تقل عن 3 kN/m^2 (300 kgf/m^2).

الجدول رقم (٢-١)
الأوزان الحجمية لبعض المعادن

الوزن الحجمي		الاسم باللغة الفرنسية	الاسم باللغة الإنجليزية	الاسم باللغة العربية
kgf/m ³	kN/m ³			
2.75	27.0	Aluminum	Aluminum	ألومنيوم
6.7	67.00	Antimoine	Antimony	أنثيمون
3.5	35.00	Baryum	Barium	باريوم
8.50	85.00	Bronze	Bronze	برونز
21.40	214.00	platine	Platinum	بلاتين
19.30	193.00	Tungstène	Tungsten	تنجستين
4.5	45.00	Titane	Titanium	تيتانيوم
7.7	77.00	Fer Forgé	Wrought Iron	حديد مطاوع
7.25	72.50	Fonte	Cast Iron	حديد صب
7.20	72.00	Zinc	Zinc	خارصين - توتياء
19.3	193.00	Or	Gold	ذهب
11.4	114.00	Plomb	Lead	رصاص
6.5	65.00	Zirconium	Zirconium	زركونيوم
2.8	28.00	Alliage d'aluminium	Aluminum Alloy	سبيكة الألومنيوم
6.1	61.00	Vanadium	Vanadium	فاناديوم
10.5	105.00	Argent	Silver	فضة
7.85	77.00	Acier	Steel	فولاذ
7.3	73.00	Etain	Tin	قصدير
8.6	86.00	Cadmium	Cadmium	كاديوم
8.9	89.00	Cobalt	Cobalt	كوبالت
1.7	17.00	Magnésium	Magnesium	مغنسيوم
7.2	72.00	Manganèse	Manganese	منغنيز
10.2	102.00	Molybdène	Molybdenum	مولبيدنيوم
8.96	89.60	Cuiver de fonte	Cast Copper	نحاس صب
8.52	85.20	Laiton	Brass	نحاس أصفر
8.9	89.00	Nickel	Nickel	نيكل
19.1	191.00	Uranium	Uranium	يورانيوم

الجدول رقم (١ - ٣)
الأوزان الحجمية لبعض الأخشاب

الوزن الحجمي		الاسم باللغة الفرنسية	الاسم باللغة الإنجليزية	الاسم باللغة العربية
kgf/m ³	kN/m ³			
		Bois dur:	Hardwood:	أ- الخشب القاسي:
0.72	7.20	Chêne	Oak	البوط
0.70	7.00	Bouleau	Birch	البيتولا
0.66	6.60	Figuier sycomore	Sycamore	الجميز
0.66	6.60	Noix	Walnut	الجوز
0.66	6.60	Peuplier	Poplar	الهور
0.60	6.60	Orme	Elm & Ash	الدردار
0.72	7.20	Hêtre	Beech	الزان
0.66	6.60	Tek - teck	Teak	الساج
0.66	6.60	Chataignier	Chestnut	الكستناء
0.72	7.20	Acejou	Mahogany	الماهو غني
		Bois frais:	Softwood:	ب- الخشب الطري:
0.40	4.00	Bois blanc	White	الأبيض
0.52	5.20	Bois rouge	red	الأحمر
0.39	3.90	Cèdre	Cedar	الأرز
0.53	5.30	Sapin	Douglas Fir	دوغلاس
0.45	4.50	Pin jaune	Yellow Pine	السويد
0.45	4.50	Ciguë	Hemlock	الشوكران (انسوغة)
0.53	5.30	Pin	Pine	الصنوبر

الجدول رقم (١-٤)

الأوزان الحجمية لمواد التخزين السائلة و شبه السائلة

الوزن الحجمي		الاسم باللغة الفرنسية	الاسم باللغة الإنجليزية	الاسم باللغة العربية
kgf/m ³	kN/m ³			
1.04	10.40	Acide acétique	Acetic Acid	حامض الأسيتيك
1.51	15.10	Acide nitrique	Nitric Acid	حامض النيتريك
1.72	17.20	Acide nitrique dans des grandes bouteilles en verre	Nitric Acid in large Bottles	حامض النيتريك في زجاجات كبيرة
1.81	18.10	Acide sulfurique	Sulfuric Acid	حامض الكبريتيك
0.96	9.60	Acide sulfurique dans des grandes bouteilles en verre	Sulfuric Acid in large Bottles	حامض الكبريتيك في زجاجات كبيرة
0.88	8.80	Amoniaque	Ammonia	الأمونيا
0.48	4.80	Amoniaque dans des grandes bouteilles en verre	Ammonia in large Bottles	أمونيا في زجاجات كبيرة
0.74	7.40	Pétrole	Naphtha	النفط
0.86	8.60	Benzine	Benzene, Banzol	البنزين
0.85	8.50	Térébentine	Turpentine	التربنتين
1.00	10.00	Boissons courantes	Drinks, loose	المشروبات السائبة
0.45	4.60	Boissons coservés dans des bouteilles en verre	Drinks in Bottles	المشروبات المعبأة في زجاجات
0.55	5.50	Boissons coservés dans des barils	Drinks in Barrels	المشروبات المعبأة في براميل
0.82	8.20	Alcool méthylique	Methylated Spirit	كحول الميثيل
0.8-0.79	8.00-7.90	Alcool	Alcohol	الكحول
0.79	7.90	Paraffine	Paraffin	البرافين
0.88	8.80	Huile de lin	Linseed oil	زيت بذر الكتان
1.07	10.7	Eau fraiche et douce	Fresh Water	الماء العذب
1.03	10.3	Eau de mer	Sea Water	ماء البحار
1.02	10.20	Lait	Milk	الحليب
2.16 - 1.37	21.60 - 13.70	Bitume	Bitumen	البيتومين
1.18	11.80	Bitume - Poix - Goudron	Tar, Pitch	القار
1.18 - 0.97	11.80 - 9.70	Déchest en vrac	Sewage	النفايات السائبة

الجدول رقم (١-٥)

الأوزان الحجمية لمواد التخزين الصلبة

الوزن الحجمي		الاسم باللغة الفرنسية	الاسم باللغة الإنجليزية	الاسم باللغة العربية
kgf/m ³	kN/m ³			
0.55	5.50	Grains de levure humide	Brewer's Grains (Wet)	حببيات الخميرة الرطبة
0.71	7.10	Farine en Vrac	Flour in Bulk	الطحين السائب
0.63	6.30	Farine en Sacs	Flour in sacks	الطحين بأكياس
1.20 - 0.95	12.00 - 9.50	Papier	Paper	الورق
0.55	5.50	Déchets du papier compressés	Paper Waste (Pressed)	نفايات الورق المضغوطة
0.94	9.40	Sel sec en Vrac	Salt in Packets	الملح الجاف في عبوات
1.41	14.10	Sel en Vrac	Salt, Loose	الملح السائب
0.79	7.90	Sucre en vrac	Sugar, Loose	السكر السائب
0.44	4.40	Thé en paquets	Tea in Chests	الشاي في صناديق
0.93	9.30	Riz en Sacs	Rice in Sacks	الأرز بأكياس
0.62	6.20	Blé en Sacs	Wheat in Sacks	الحنطة بأكياس
0.72	7.20	Blé en Vrac	Wheat, Loose	الحنطة السائبة
0.64	6.40	Café en Vrac	Coffee, Loose	البن السائب
0.53	5.30	Café en Sacs	Coffee in Sacks	البن بأكياس
0.72	7.20	Pomme de terre en Vrac	Potato, Loose	البطاطا السائبة
0.64	6.40	Pomme de terre en Sacs	Potato in Sacks	البطاطا بأكياس
0.515	5.15	Beurre en barils	Butter in Barrels	الزبدة في براميل
0.48	4.80	Fromage en Vrac	Cheese, Loose	الجبنة السائبة
0.93	9.30	Graisses	Fats	الدهون
0.995	5.95	Viande en conserve	Canned Meats	اللحوم المعلبة
1.19	11.90	Figues en boîtes	Fig in Boxes	التين في عبوات
0.96	9.60	Fruits Secs en Sacs	Dry Fruits in Sacks	الفواكه المجففة بأكياس
0.72	7.20	Fruits frais en Sacs	Fresh Fruits in Sacks	الفواكه الطازجة بأكياس
0.13	1.30	Foin compressé en balles	Hay (pressed in Bales)	التبن المضغوط في بالات

تابع الجدول رقم (١-٥)

الأوزان الحجمية لمواد التخزين الصلبة

الوزن الحجمي		الاسم باللغة الفرنسية	الاسم باللغة الإنجليزية	الاسم باللغة العربية
kgf/m ³	kN/m ³			
0.55 - 0.24	5.50 - 2.40	Coton en balles	Cotton in Bale	القطن في بالات
0.53	5.30	Articles en coton sous forme de pieces en balles	Cotton Goods (Encased Pieces) in Bale	البضائع القطنية على شكل قطع في بالات
0.48	4.80	Articles en coton sous forme de pieces enveloppées	Cotton Goods (Encased Pieces)	البضائع القطنية على شكل قطع مغلفة
0.56	5.60	Jutes en balles	Hemp (Cannabis) in Bales	الجوت (القنب) في بالات
0.515	5.15	Cordes	Whirled Ropes	الحبال على شكل لفات
0.72	7.20	Marchandises en soie enveloppées	Silk Goods in Envelope	البضائع الحريرية بمغلفات
0.72	7.20	Laine compressée en balles	Wool Pressed in Bales	الصوف المضغوط في بالات
0.21	2.10	Laine non compressée	Wool, Loose	الصوف غير المضغوط
0.435	4.35	Articles en laine forme de pices sous enveloppees	Wool Goods (Encased Pieces)	البضائع الصوفية على شكل قطع مغلفة
0.32	3.20	Cuire en balles	Leathers in Bales	الجلود في بالات
1.30 - 0.96	13.00 - 9.60	Caoutchouc	Rubber	المطاط
1.04	10.40	Livres rangés	Stacking Books	الكتب المتراسة
0.895 - 1.25	8.95 - 12.50	Charbon en Varc	Coal, loose	الفحم السائب
0.32	3.20	Meubles	Furniture	الأثاث
0.90	9.00	Glace	Ice	الجليد
0.48	4.80	Tapis	Carpets	السجاد
1.09	10.90	Oeufs dans des boites en carton	Eggs in Cartoons	البيض في عبوات من الكرتون
2.60	26.00	Verre	Glass	الزجاج
1.20	12.00	Acrylique	Acrylic	الأكريليك
0.55	5.50	Oignons en Sacs	Onion in Sacks	البصل في أكياس
0.70	7.00	Légumes marinés mis en conserve	Tinned Pickles	المخللات في عبوات

الجدول رقم (٦-١)

الأوزان الحجمية لمواد البناء و الإنشاء (التشييد)

الوزن الحجمي		المادة
kgf/m ³	kN/m ³	
1.50 - 1.00	15.00 - 10.00	الكلنكر
1.60	16.00	الاسمنت السائب و في أكياس
1.42	14.20	الرمل الطبيعي (غير مدموك)
1.64	16.40	الرمل الطبيعي (مدموك)
1.80 - 1.50	18.00 - 15.00	الركام الطبيعي (غير مدموك)
1.39	13.90	الركام الناعم الناتج عن كسر الحجر الجيري (غير مدموك)
1.59	15.90	الركام الناعم الناتج عن كسر الحجر الجيري (مدموك)
1.24	12.40	الركام الخشن الناتج عن كسر الحجر الجيري (فولية، غير مدموك)
1.45	14.50	الركام الخشن الناتج عن كسر الحجر الجيري (فولية، مدموك)
1.29	12.90	الركام الخشن الناتج عن كسر الحجر الجيري (عدسية، غير مدموك)
1.46	14.60	الركام الخشن الناتج عن كسر الحجر الجيري (عدسية، مدموك)
1.29	12.90	الركام الخليط (فولية و عدسية، غير مدموك)
1.45	14.50	الركام الخليط (فولية و عدسية، مدموك)
1.57	15.70	الركام الخليط (فولية و عدسية و ركام ناعم، غير مدموك)
1.81	18.10	الركام الخليط (فولية و عدسية و ركام ناعم، مدموك)
1.50	15.00	مسحوق الجبس
1.49 - 0.55	14.90 - 5.50	مسحوق الجير المطفأ
3.0	30.00	الحجر البازلتي
2.8	28.00	الحجر الجرانيتي
2.7	27.00	الحجر الجيري
2.3	23.00	الحجر الرملي
1.1 - 0.70	11.00 - 7.00	حجر الخفاف
2.0	20.00	الطوب الطيني المشوي
1.0	10.00	الطوب الطيني المشوي (مفرغ)
1.825	18.25	الطوب الرملي الجيري (مصمت)
1.44	14.40	الطوب الرملي الجيري (مفرغ)

تابع الجدول رقم (٦-١)

الأوزان الحجمية لمواد البناء و الإنشاء (التشييد)

الوزن الحجمي		المادة
kgf/m ³	kN/m ³	
2.0	20.00	الطوب الخرساني (مصمت)
1.45	14.50	الطوب الخرساني سمك 10 سم (مفرغ)
1.40	14.00	الطوب الخرساني سمك 15 سم (مفرغ)
1.30	13.50	الطوب الخرساني سمك 20 سم (مفرغ)
1.20	12.00	الطوب الخرساني المفرغ للعقدات سمك 14 سم (وزن الطوبة الواحدة = 130 نيوتن)
1.10	11.00	الطوب الخرساني المفرغ للعقدات سمك 18 سم (وزن الطوبة الواحدة = 150 نيوتن)
1.00	10.00	الطوب الخرساني المفرغ للعقدات سمك 24 سم (وزن الطوبة الواحدة = 180 نيوتن)
2.50 - 2.41	25.00 - 24.00	بلاط الرخام أو السيراميك
2.20	22.00	الملاط الإسمنتي
2.30	23.00	الخرسانة العادية
2.50	25.00	الخرسانة المسلحة بنسبة (١) بالمئة تسليح
2.53	25.3	الخرسانة المسلحة بنسبة (٢) بالمئة تسليح
2.6	26.00	الخرسانة المسلحة بنسبة (٥) بالمئة تسليح
2.00 - 1.20	20.00 - 12.00	الخرسانة الخفيفة الوزن (ذات الركام الخفيف)
1.60 - 0.50	16.00 - 5.00	الخرسانة الخفيفة الوزن (ذات الهواء المحبوس)

ملاحظات:

المقصود بالفولية: الركام الذي لا يزيد الحجم الأقصى لحبيباته على (25) ملليمترًا،
المقصود بالحمضية: الركام الذي لا يزيد الحجم الأقصى لحبيباته على (19) ملليمترًا،
المقصود بالعدسية: الركام الذي لا يزيد الحجم الأقصى لحبيباته على (9.5) ملليمترات،

الركام الخشن: Coarse Aggregate

الركام الناعم: Fine Aggregate

المدموك: Compacted

غير المدموك: Un-compacted

الجدول رقم (٧-١)

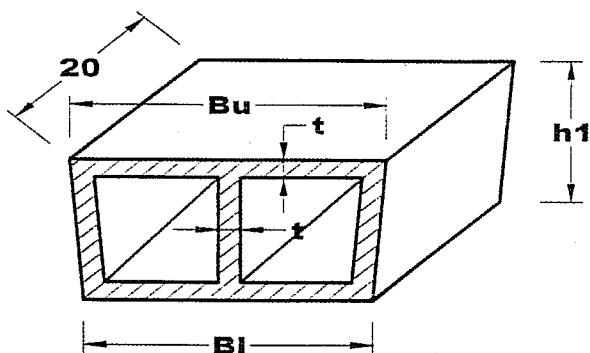
أوزان المتر المربع من الجدران (الحوائط) حسب نوع المواد المستعملة في البناء

الوزن مع طينة وجهين kN/m ²	الوزن مع طينة وجه واحد kN/m ²	الوزن دون طينة kN/m ²	سمك الجدار دون طينة mm	المواد المستعملة في البناء	
3.320	2.880	2.440	120	أ-	طوب طيني مشوي (مصمت)
5.720	5.280	4.840	240	ب-	
2.100	1.660	1.220	120	أ-	طوب طيني مشوي (مفرغ)
3.300	2.860	2.420	240	ب-	
2.610	2.170	1.730	90	سمك 9 cm	طوب رملي جيرى (مصمت)
6.850	6.410	5.970	290	سمك 9 cm	
3.570	3.130	2.690	140	سمك 14 cm	
6.900	6.460	6.020	290	سمك 14 cm	
4.520	4.080	3.640	190	سمك 19 cm	
6.790	6.350	5.910	290	سمك 19 cm	
2.140	1.700	1.260	90	سمك 9 cm	
5.660	5.220	4.780	290	سمك 9 cm	طوب رملي جيرى (مفرغ)
3.820	3.380	2.940	190	سمك 19 cm	
5.330	4.890	4.450	290	سمك 19 cm	
5.350	4.910	4.470	290	سمك 29 cm	
2.880	2.440	2.000	100	أ	طوب خرساني (مصمت)
3.880	3.440	3.000	150	ب	
4.880	4.440	4.000	200	ج	
2.380	1.940	1.500	100	أ	طوب خرساني (مفرغ)
3.080	2.640	2.200	150	ب	
3.680	3.240	2.800	200	ج	
4.330	3.890	3.450	150	أ	جدار (حائط) من الخرسانة العادية
5.480	5.040	4.600	200	ب	
3.280	2.840	2.400	100	أ	جدار (حائط) من الخرسانة المسلحة
4.480	4.040	3.600	150	ب	
5.680	5.240	4.800	200	ج	
-	8.140	7.700	300	أ	جدار (حائط) من الحجر مع التصفيح
-	9.290	8.850	350	ب	
-	10.440	10.000	400	ج	

ملاحظة: حسب القيم الموجودة في الجدول على أساس أن سمك القسارة أو الزريقة (البياض أو الطينة Plastering) للوجه الواحد تساوي (20mm) و على أساس القيم الواردة في الجدول رقم (٦-١).

الجدول رقم (٨-١)

أوزان البلوكات الهوردي المستعملة في بلاطات الأسقف



t = السماكة

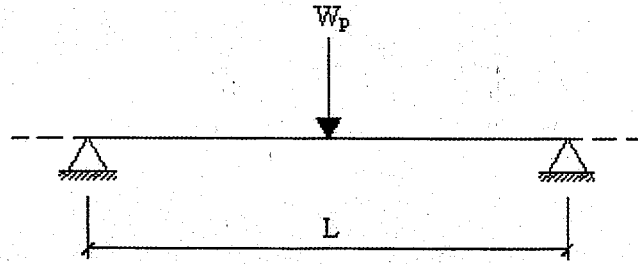
أوزان البلوك من أجل سماكة 2.5 سم بافتراض وزن حجمي مصمت 2000 كغ /			أوزان البلوك من أجل سماكة 3 سم بافتراض وزن حجمي مصمت 2000 كغ / 3م		
h1 سم	وزن بلوك بأبعاد 35 / 32 سم	وزن بلوك بأبعاد 38 / 35 سم	h1 سم	وزن بلوك بأبعاد 35 / 32 سم	وزن بلوك بأبعاد 38 / 35 سم
14	9.4	10	14	10.9	11.6
16	10.0	10.6	16	11.6	12.4
18	10.6	11.2	18	12.4	13.1
20	11.2	11.8	20	13.1	13.8
22	11.8	12.4	22	13.8	14.5
24	12.4	13	24	14.5	15.2
25	12.7	13.3	25	14.9	15.6
26	13.0	13.6	26	15.2	16.0
28	13.6	14.2	28	16.0	16.7
30	14.2	14.8	30	16.7	17.4
32	14.8	15.4	32	17.4	18.1
34	15.4	16	34	18.1	18.8
36	16.0	16.6	36	18.8	19.6

١-٤-٤ - الأحمال المكافئة للجدران (القواطع) الثقيلة على البلاطات المسلحة:

تعد الجدران الفاصلة الداخلية الموجودة على البلاطات المسلحة ثقيلة، إذا كانت أوزانها لا تقل عن 1.5 kN (150 kgf) لكل متر مربع من مساحة الجدار. و تعامل هذه الجدران معاملة الأحمال الدائمة إذا كانت مبنية بالمكان من المونة و البلوك الإسمنتي أو ما يكافئ ذلك، و بسمك لا يقل عن 100 mm ، و يمكن الاستعاضة عن حمل الجدار الثقيل المركز على خط طولي، بحمل مكافئ موزع بانتظام على مساحة البلاطة المسلحة الموجود عليها، وفق كل حالة من الحالات الآتية:

١-٤-٤-١ - حالة البلاطات المصمتة باتجاه واحد :

أ - الجدار يتوضع بصورة متعامدة مع اتجاه عمل البلاطة، كما هو مبين في الشكل رقم (١-١) وتميز الحالات الآتية:



الشكل رقم (١-١) الجدار متعامد مع مجاز البلاطة

$$(١) \text{ البلاطة بسيطة الاستناد } W_e = 2 \frac{W_p}{L}$$

(٢) البلاطة مستمرة من طرف وبسبب الاستناد من طرف آخر

$$W_e = 1.75 \frac{W_p}{L}$$

(٣) البلاطة مستمرة من الطرفين

$$W_e = 1.50 \frac{W_p}{L}$$

حيث: W_p : وزن الجدار على كامل الارتفاع، و بضمنه وزن الطينة مقدراً بالـ (kN/m)

L : المجاز الحسابي للبلاطة مقدراً بالـ (m) .

W_e : الحمل المكافئ للجدران الثقيلة على الأسقف المسلحة مقدراً بالـ (kN/m) .

ب - يتوضع الجدار بصورة موازية لاتجاه عمل البلاطة، حيث يكون طرف البلاطة القريب الموازي

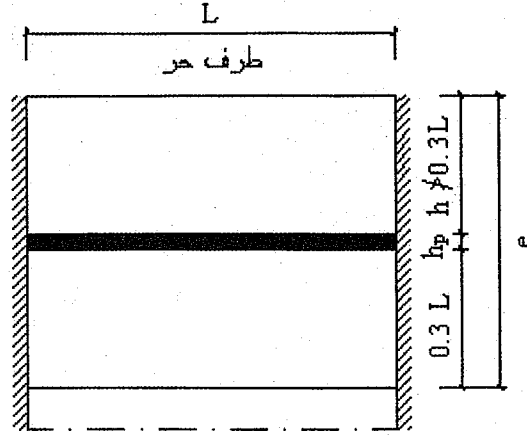
للجدار حراً، كما في الشكل رقم (٢-١)، أو مستنداً على جدار أو جوائز ساقط يبعد أكثر من 0.3

L عن موقع الجدار.

يحسب العرض الفعال (e) الواجب أخذه بالحسبان لحساب الحمل المكافئ على الشكل الآتي:

$$e (m) = h_p + 0.3 L + h \leq h_p + 0.6 L$$

حيث: h = بعد الجدار عن الطرف الحر للبلطة.
 h_p = سمك الجدار مقدراً بالمتر.



الشكل رقم (٢-١) جدار محمل قريباً من طرف حر لبلطة

و يحدد الحمل المكافئ للجدران على الأسقف المسلحة مقدراً بالـ kN/m^2 على الشكل الآتي:

$$W_e = \frac{W_p}{e}$$

١-٤-٢- حالة البلاطات المصمتة (الظفرية):

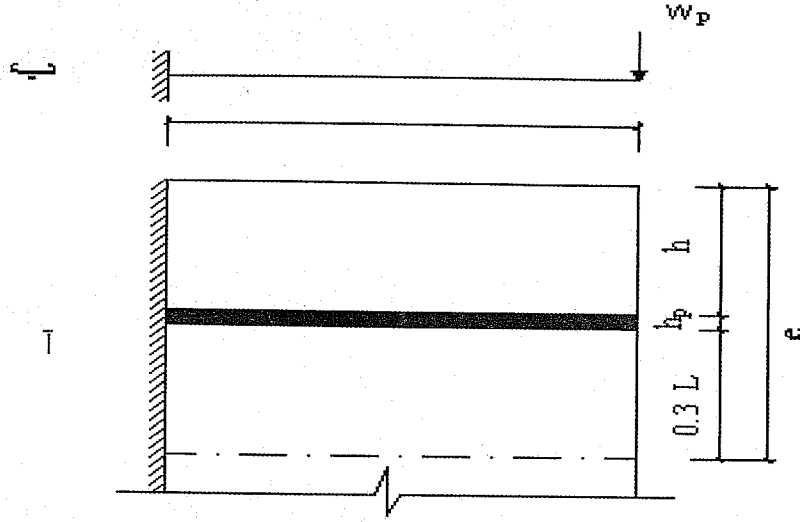
أ - عندما يتوضع الجدار بشكل حمل موزع بانتظام خطياً باتجاه مجاز الظفر للبلطة الظفرية كما هو مبين في الشكل رقم (١-٣-أ)، يحدد الحمل المكافئ للجدران الثقيلة على الأسقف المسلحة مقدراً بالـ (kN/m^2) على الشكل الآتي:

$$W_e = \frac{W_p}{e}$$

$$e (m) = h + h_p + 0.3L \leq h_p + 0.6 L \quad \text{حيث:}$$

h = المسافة بين الجدار و الطرف الحر الجانبي للبلطة الظفرية على أن لا تزيد على $(0.3L)$.

ب - أما عندما يكون الجدار مركزاً بشكل حمل مركز متعامد مع مجاز الظفر، فيؤخذ تأثيره بصفته حملاً مركزاً (الشكل ١-٣-ب).



الشكل رقم (٣-١) حالة جدار محمل على بلاطة مصممة ظفرية

٣-٤-١-١ - حالة البلاطات المصممة باتجاهين:

يؤخذ وزن جميع الجدران المتوضعة على البلاطة، و بضمنها الأحمال الميتة المطبقة أو المعلقة على هذه الجدران، و تضرب بمعامل تكبير مقداره 1.5، ثم يحدد الحمل المكافئ، الموزع بانتظام بتقسيم الناتج على مساحة البلاطة بين خطوط الاستناد.

٣-٤-١-٢ - حالة البلاطات المفرغة:

يحدد الحمل المكافئ للجدران الثقيلة على الأسقف المسلحة على شكل بلاطات مفرغة (هوردي) باتجاه واحد، تماماً كما هو مبين في الفقرتين (٣-٤-١-١) و (٣-٤-١-٢) من هذا الملحق، شريطة تحقق ما يلي:

- لا يزيد العرض الفعال e على ثلاثة أمتار والمحسوب وفق إحدى العلاقتين:

$$e (m) = h_p + 0.3L + h \leq h_p + 0.6 L$$

$$e(m) = h + 0.3 L \leq 0.6 L$$

يتوجب لحظ عصب تقوية (رابط) لأعصاب البلاطة المفرغة باتجاه واحد، كما هو وارد في البند (٣-٤-٣-٧) من الكود الأساس. أما في حالة البلاطات المفرغة باتجاهين فيحدد الحمل المكافئ كما سبق لحالة البلاطات المصممة في البند (٣-٤-١) من هذا الملحق.

الباب الثاني

الأحمال الإضافية غير الديناميكية

٢-١- تعريف الأحمال الإضافية :

إن الأحمال الإضافية هي الأحمال غير الدائمة (أو التي يمكن أن تكون غير دائمة) المطبقة على المبنى أو المنشأة، و الناجمة عن الاستثمار. تسمى أحياناً الأحمال الحية (Live Loads)، و يرمز لها اختصاراً بـ LL، و أحياناً بـ P.

تقسم الأحمال الإضافية إلى نوعين رئيسيين:

- الأحمال الإضافية غير الديناميكية.
- الأحمال الإضافية الديناميكية.

٢-٢- تعريف الأحمال الإضافية غير الديناميكية :

تشمل الأحمال الإضافية غير الديناميكية الأحمال الآتية:

- ١- الأثقال الستاتيكية التي تنقل من مكانها من وقت إلى آخر، كأثاث المنازل و الأجهزة، والآلات الستاتيكية غير المثبتة والمواد المخزنة.
 - ٢- أثقال الأشخاص مستعملي المنشأة، شرط أن يؤخذ بالحسبان في تقدير هذه الأثقال العامل الديناميكي في حال وجوده، كما يحدث في صالات الاجتماعات مثلاً.
- تدخل هذه الأحمال في الحساب بشكل أحمال موزعة بانتظام على المبنى أو المنشأة، وتحقق أيضاً على حمل مركز، وتؤخذ قيم هذه الأحمال الموزعة والمركزة وفقاً لما يأتي:
- يكون المهندس المسؤول عن المشروع هو الذي يعين، بادئ ذي بدء، هذه الأحمال الإضافية غير الديناميكية في الأبنية العادية كأبنية السكن و المدارس و الأبنية التجارية، و المنشآت المذكورة في الجدول رقم (٢-١) إلخ. وفي حال عدم تعيينها، يمكن أخذها من الأنظمة أو الكودات الخاصة بالأبنية. وفي حال عدم وجود هذه الأخيرة، يمكن أخذها من الجدول رقم (٢-١)، و الذي يعطي أحمال الاستعمال الدنيا، و قد أدخل فيها التأثير الديناميكي.
- سيقتصر هذا الباب على الأحمال الإضافية غير الديناميكية، بما فيها الأحمال ذات القيمة البسيطة لعامل الزيادة الديناميكي التي تكون عادة مأخوذة بالحسبان في القيمة المقدرة للأحمال. أما الأحمال الإضافية الديناميكية فستعطى في الباب اللاحق.

الجدول رقم (٢-١)

الأحمال الإضافية غير الديناميكية المميزة الموزعة بانتظام والمركزة على المنشأة

الحمل المركز المطبق على مربع ضلعه 300 mm ^(١)		شدة الحمل الموزع بانتظام		الغرض من استعمال البناء		
kgf	kN	kgf/m ²	kN/m ²			
		100	10	أفقية أو مائلة حتى 10 درجات	غير مستعملة (لا)	السطوح
		50	0.5	مائلة أكثر من 10 درجات	يمكن الوصول إليها	
		مثل الطابق المتكرر ولا تقل عن 200	مثل الطابق المتكرر ولا تقل عن 2	مستعملة (يمكن الوصول إليها)		
		400	4	أبنية خاصة		الشرفات
		500	5	أبنية عامة		
140	1.4	200	2	غرف		الأبنية السكنية
180	1.8	300	3	ممرات خارجية وأدراج		
180	1.8	250	2.5	غرف نوم		الفنادق
450	4.5	500	5	ممرات خارجية وأدراج		
270	2.7	300	3	غرف صفوف وإدارة		المدارس
450	4.5	500	5	ممرات وأدراج		
180	1.8	250	2.5	غرف نوم		المشافي
450	4.5	400	4	ممرات خارجية وأدراج		
450	4.5	تحسب ^(٢) ولا تقل عن 300	تحسب ^(٢) ولا تقل عن 3	غرف عمليات		
270	2.7	300	3	أبنية عامة		غرف
270	2.7	200	2	أبنية خاصة		
تحسب	تحسب	تحسب ولا تقل عن 500	تحسب ولا تقل عن 5	أضابير		المكاتب
تحسب	تحسب	تحسب ولا تقل عن 400	تحسب ولا تقل عن 4	غرفة حاسوب		

450	4.5	300	3	غرفة مطالعة دون تخزين كتب	المكتبات	
450	4.5	500	5	غرفة مطالعة مع تخزين كتب		
	4.5	400	4	أبنية عامة	ممرات خارجية و أدراج	
	4.5	300	3	أبنية خاصة		
		500	5	مقاعد ثابتة	الصالات (قاعات و مدرجات)	
360	3.6	600	6	مقاعد متحركة		
*300	*3	*600	*6	رقص وجمباز *		
360	3.6	600	6	غرف إسقاط		
*300	*3	*600	*6	مدرجات رياضية *		
*360	*3.6	*600	*6	منصة مسرح *		
تحسب	تحسب	تحسب ولا تقل عن 500	تحسب ولا تقل عن 5	متاحف وقاعات فن وعرض		
360	3.6	500	5	مخازن سلع (عرض وبيع)	المخازن و المستودعات	
450	4.5	240 لكل متر ارتفاع و لا تقل عن 700	2.4 لكل متر ارتفاع و لا تقل عن 7	مخازن كتب		
تحسب	تحسب	تحسب ولا تقل عن 400 لكل متر ارتفاع	تحسب ولا تقل عن 4 لكل متر ارتفاع	مخازن ورق و قرطاسية للمطابع		
تحسب	تحسب	500 لكل متر ارتفاع و لا تقل عن 1500	5 لكل متر ارتفاع و لا تقل عن 15	برادات خزن		
تحسب	تحسب	500 - 1000 حسب المواد و الآلات	5 - 10 حسب المواد و الآلات	مستودعات مصانع و أبنية مشابهة		
450	4.5	500	5	دور عبادة		
450	4.5	500	5	أبهاء عامة ، فسحات	أماكن التجمع العامة	
450	4.5	500	5	مسارح، دور سينما		
				ورش تصليح		الورشات
		أسوأ وضع ممكن لأحمال العجلات	تحسب ولا تقل عن 600	تحسب ولا تقل عن 6	مواقف و ممرات سيارات و منحدرات لسيارات بوزن أقل من (2.5 ton) 25 kN	مرائب السيارات
900	9	600	6			

مرائب السيارات	مواقف و ممرات و منحدرات لسيارات بوزن أكثر من 25 kN (2.5ton)	تحسب ولا نقل عن 6	تحسب ولا نقل عن 600	تحسب ولا نقل عن 9	تحسب ولا نقل عن 900
استعمالات مختلفة	مرافق صحية	تحسب ولا نقل عن 3	تحسب ولا نقل عن 300	-	-
	مطابخ عامة ، مختبرات	تحسب ولا نقل عن 3	تحسب ولا نقل عن 300	-	-
	مصابغ، غرف غسل	تحسب ولا نقل عن 3	تحسب ولا نقل عن 300	4.5	450
	غرف سخانات و مضخات و مراجل	7.5	750	4.5	450
	ستوديو	4	400	تحسب	تحسب
	مطابع	تحسب ولا نقل عن 20	تحسب ولا نقل عن 2000	تحسب	تحسب

* تصعد قيم الأحمال للمدرجات الرياضية و صالات الرقص و منصات المسارح بعامل ديناميكي لا يقل عن 1.1 ، كما يحسب للمرائب و لا يقل عن 1.3

ملاحظات خاصة بالجدول رقم (٢-١):

ملاحظة ١: عندما يتوقع أن الحمل المركز قد يولد إجهادات أو انفعالات موضعية يزيد تأثيرها على تأثير الحمل الموزع بانتظام، يتوجب التحقق من تأثير هذا الحمل المركز وذلك بتطبيقه في الموضع الأكثر خطورة للمنشأة.

ملاحظة ٢: يقصد بكلمة " تحسب " أن القيم يجب أن تقرر من واقع الأحمال الفعلية المتوقع تطبيقها على المنشأة، بناءً على الاستعمال المخطط له.

ملاحظة ٣: تم اعتماد عوامل التحويل التالية للتبسيط (علماً أن القيم الدقيقة تختلف قليلاً بنسبة اتفق على إهمالها):

$$100 \text{ kgf/m}^2 = 1 \text{ kN/m}^2$$

$$1 \text{ tf} = 10 \text{ kN}$$

٢-٣- تخفيض الأحمال الإضافية في المباني المتعددة الطوابق :

في المباني المعدة للسكن ذات الطوابق المتعددة (أكثر من 5)، وفي حال تحميلها بأحمال إضافية متساوية، يسمح بتخفيض الأحمال الإضافية على عناصر الارتكاز، كالجدران و الأعمدة والأساسات وفق الجدول رقم (٢-٢) و تمثل P قيمة الحمل الإضافي الكلي على السقف.

الجدول رقم (٢-٢)

تخفيض الأحمال الإضافية في الأبنية متعددة الطوابق

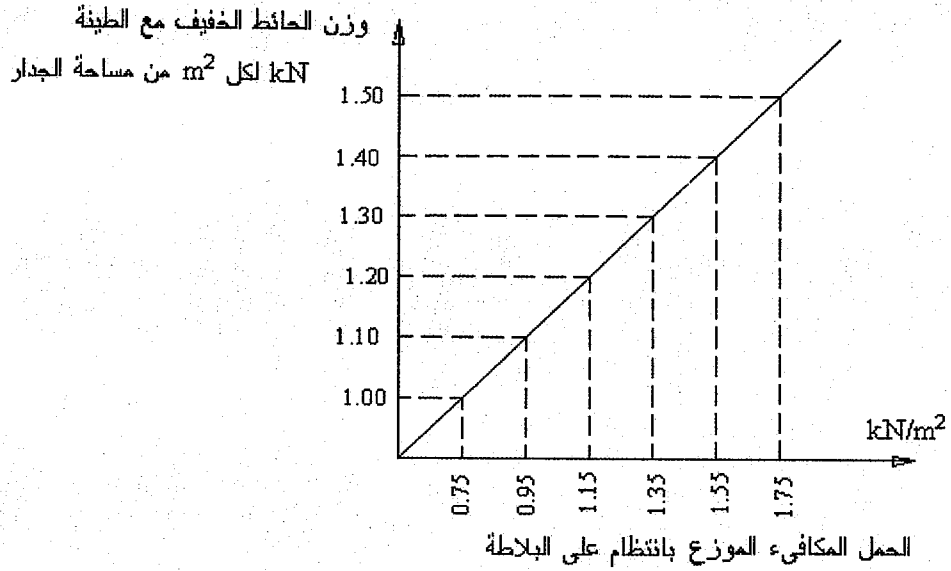
قيمة الحمل الإضافي	موقع السقف
P	السقف الأعلى أو السطح
P	السقف الأول تحت السطح
0.9 P	السقف الثاني تحت السطح
0.8 P	السقف الثالث تحت السطح
0.7 P	السقف الرابع تحت السطح
0.6 P	السقف الخامس تحت السطح
0.5 P	السقف السادس تحت السطح وما دون

ملاحظة: لا يسمح بأخذ عامل التخفيض إذا كان عدد الطوابق لا يزيد على خمسة، أو إذا كانت الطوابق تستعمل مستودعات أو مخازن أو مشاغل أو مدارس أو أماكن عامة أخرى، يمكن أن يفرض استثمارها المتوقع تحميل الطوابق بالأحمال الإضافية القصوى في الوقت ذاته.

٢-٤- الحمل الإضافي المكافئ للجدران الخفيفة على البلاطات المسلحة :

تعد الجدران الفاصلة الداخلية الموجودة على البلاطات المسلحة خفيفة، إذا كانت أوزانها لا تزيد على 1.5 kN (150 kgf) لكل متر مربع من مساحة الجدار. و يمكن الاستعاضة عن حمل الجدار الخفيف المركز على خط طولي بحمل مكافئ موزع بانتظام على مساحة السقف المسلح الموجود عليها (بعد أن يؤخذ بالحسبان وزن الحائط الفعلي تبعاً لمادته و سمكه و طوله و ارتفاعه) طبقاً لما هو مبين في الشكل رقم (٢-١).

إذا كان الحمل الحي أكبر من 6 kN/m^2 (أكبر من 600 kgf/m^2)، يهمل الوزن المكافئ للجدران الخفيفة المتوضعة على هذه المساحة. و في جميع الأحوال تعامل الجدران (الحوائط-القواطع) الخفيفة المطبقة على البلاطات المسلحة، معاملة الأحمال الإضافية المؤقتة (الحية).



الشكل رقم (٢-١) الحمل المكافئ لوزن الحائط الخفيف

٢-٥- القوى الأفقية المؤثرة على حواجز الشرفات:

يجب أن تتحمل حواجز حماية الشرفات (الدرابزينات) قوى أفقية عرضية تساوي إلى 1 kN/m (100 kgf/m)، في الأبنية العادية، وتساوي إلى 3 kN/m (300 kgf/m)، في الحواجز الواقية في منافذ الهروب (Panic Barriers). و يجب أن لا يقل معامل الأمان ضد الانقلاب عن 1.5

الباب الثالث

الأحمال الإضافية الديناميكية

٣-١- المقدمة:

إن الأحمال الإضافية الديناميكية، هي الأحمال التي تخلق في المنشأة قوى أخرى تضاف إلى قيم القوى الأساسية، وتكون نتيجة التركيز الديناميكي والارتجاج الحاصلين على المنشأة من تحركات الأحمال الديناميكية. وتدخل هذه الأحمال في الحساب بضربها بعامل خاص يحسب على أساس نسبة قيمة تردد الحمل الديناميكي وقيمة تردد المنشأة، كما تدخل فيه نسبة قيمة الأحمال الديناميكية إلى قيمة الأحمال الثابتة. تعد الأحمال الإضافية الديناميكية من الأحمال غير الدائمة (أو من الأحمال الحية)، بمعنى أنها يمكن أن تكون موجودة بقيمتها الكاملة أو بجزء من قيمتها، أو غير موجودة إطلاقاً. و سيتم شرح هذه الأحمال فيما يلي.

٣-٢- الآلات الترددية الثقيلة :

في الحالات العادية، و عند عدم وجود نصوص خاصة، يمكن اعتماد قاعدة تقريبية بزيادة الحمل الإضافي الديناميكي P_d المركز على عنصر منشأة ما، بمقدار αP_d .

حيث: (α) هي معامل يساوي:

$$\alpha = \frac{0.4}{1 + \frac{L}{5}} + \frac{0.6}{1 + \frac{G}{P}}$$

حيث: L = طول عنصر المنشأة الذي يحمل الحمل الإضافي الديناميكي، وتؤخذ L بالمتري.

G = كامل الأحمال الدائمة على العنصر.

P = كامل الأحمال الإضافية على العنصر (أحمال إضافية مميزة وديناميكية).

و للسهولة، في حال عدم توفر معطيات كافية، يمكن أخذ قيمة α مساوية إلى 0.3

٣-٣- المصاعد:

تصمم الهياكل الإنشائية الحاملة للمصاعد والروافع بحيث تقاوم هذه الهياكل الأحمال الشاقولية الستاتيكية، وهي محملة بالحمل الأقصى التصميمي، مضافاً إليها أحمال ديناميكية مكافئة للأفعال الناتجة عن الصدم والاهتزاز، على أن لا تقل هذه الأحمال الديناميكية المكافئة عن 200% من إجمالي الأوزان المتحركة للمصاعد و الروافع، و على أن تؤخذ قيمها الفعلية من نشرة الشركة الصانعة.

٣-٤- الرافعات (Overhead Cranes):

تتألف الرافعة من الأجزاء الآتية: العربة المتحركة عرضياً الحاملة للحمل مباشرة، و الرافعة ذاتها المتحركة طولياً (و تستند عادة على أربع عجلات، و تسير فوق سكتين من نوع سكة القطار). يحمل كل سكة جأز يسمى الجأز الحامل للرافعة، و ينتهي كل جأز بمصد من كل جهة لوقف حركة الرافعة عند حد معين. و ينتج عن حركة الرافعة تأثيرات ديناميكية تزيد من الوزن الشاقولي، و تأثيرات أفقية بالاتجاه العرضي بسبب الاهتزاز الناتج عن صدم العجلات للسكة عرضياً (خاصة عندما تتحرك العربة عرضياً) و تأثيرات أفقية بالاتجاه الطولي، عند الإقلاع و عند الكبح (الفرملة) أو الصدم بالمصدات (الموقفات) الطرفية.

تصمم الهياكل الإنشائية و الجوائز الحاملة لعجلات الرافعات لمقاومة الأحمال الستاتيكية الشاقولية، إضافة إلى الأحمال الديناميكية الناتجة عن الصدم والكبح والاهتزاز. تحسب القوى اعتماداً على الأحمال الشاقولية الأعظمية، من حيث الأحمال الحية الشاقولية الأعظمية، و تحسب من الأحمال المرفوعة، و موقع كل من عربة الرافعة و الرافعة ككل. ويتم التصميم لمقاومة جميع القوى الشاقولية الستاتيكية، في أسوأ حالات التوزيع، إضافة إلى القوى الديناميكية المكافئة. يجب أن لا تقل هذه القوى المكافئة عما يأتي:

٣-٤-١- قوى شاقولية مكافئة عند عجلات الرافعة مضروبة بعوامل الصدم الآتية:

أ- الرافعات اليدوية التشغيل (1.1).

ب- الرافعات الكهربائية التشغيل، و تقسم إلى نوعين:

• التشغيل المتوسط، و بضمن ذلك الاستعمالات العامة في المصانع ومستودعات المواد،

(1.25).

• التشغيل الثقيل، و بضمن ذلك أعمال سبك المعادن والتحميل والتزليل المنقطع (1.35).

٣-٤-٢- القوى الأفقية الطولية (Longitudinal):

تكون القوى الأفقية المؤثرة طولياً في اتجاه حركة الرافعة مساوية إلى (20%) من القوى الناتجة عن الأحمال الرأسية الستاتيكية المؤثرة على العجلات المستقرة أو المتحركة للرافعة، و يؤخذ تأثير هذه القوة عند منسوب أعلى سكة الرافعة.

٣-٤-٣ - القوى الأفقية العرضية (Lateral):

تكون القوى الأفقية المؤثرة بشكل متعامد على اتجاه حركة الرافعة (أي في الاتجاه العرضي) مساوية إلى (20%) من القوى الناتجة عن الأحمال الشاقولية الستاتيكية على عجلات عربة الرافعة المتحركة. يؤخذ تأثير هذه القوة عند منسوب أعلى سكة الرافعة.

٣-٤-٤ - القوى الأفقية على المصدات الطرفية (End Stops):

هي القوى الأفقية المؤثرة طولياً في اتجاه حركة الرافعة، والناتجة عن اصطدام أي رافعة بالموقفات الطرفية (المصدات). و تحدد هذه القوى بالنظر إلى وزن الرافعة الفارغة، وسرعة حركتها، ومرونة المصدات الطرفية، ومخففات صدمات الرافعة، على أن لا تقل القوة المؤثرة على أي موقف (مصد) طرفي، وبأي حال من الأحوال، عن نصف القوى العظمى الناتجة عن الأحمال الشاقولية الستاتيكية على عجلات الرافعة الفارغة (مع إهمال قوى الصدم)، والتي يمكن أن تؤثر على خط الجائز المثبت عليه المصد الطرفي.

و عند تحديد الأحمال والقوى المذكورة في (٣-٤-٣) و (٢-٤-٣) و (١-٤-٣) من هذا البند، تؤخذ في حساب الأحمال القوى المرفوعة بالرافعة، و موقع عربة الرافعة على جائز العربة و الذي ينتج أكثر حالات التحميل خطورة على ذلك الجزء من المبنى قيد التصميم. يؤخذ في الحساب كذلك، أن الأحمال الواردة في (٢-٤-٣) و (٣-٤-٣) ستؤثر في الفترة ذاتها التي يؤثر فيها الحمل الشاقولي الوارد في (١-٤-٣).

٣-٥-٥ - الأحمال الأفقية للأعمدة والحواجز في مراتب السيارات :

٣-٥-١ - تصمم الأعمدة والحواجز في مراتب السيارات لتتحمل قوة أفقية وفق ما يأتي:

• كتلة السيارة المتوقع وجودها في المرآب لا تتجاوز (1500 kg).

• سرعة السيارة: 4.5 m/s (16.2 km/h).

مقدار القوة الإضافية (150 kN) موزعة على مسافة قدرها (1.5m) فوق سطح الأرض.

٣-٥-٢ - في الحالة التي يكون فيها المرآب مخصصاً لسيارات وزنها أكبر من (1500 kg) يتم

حساب القوة الأفقية من المعادلة:

$$F = \frac{0.5mv^2}{\delta c}$$

حيث:

- F : القوة الأفقية مقدرة بالـ (kN) متعامدة مع العمود، و موزعة على مسافة (1.5 m) فوق سطح الأرض.
 m : كتلة السيارة مقدرة بالـ (kg) .
 v : سرعة السيارة مقدرة بالـ (m/s).
 δc : مقدار انتقال السيارة مقدراً بالـ (mm) و يمكن افتراضه مساوياً إلى (100mm).

٣-٥-٣ - تطبق القوة (F) بشكل مركز في منسوب المصدّم الأمامي للسيارة، وفي الحالة التي لا يتجاوز وزن السيارة (2500 kg) يمكن افتراض أن هذه القوة (F) مطبقة عند منسوب قدره (37.5 cm +) فوق منسوب الأرضية.

٤-٥-٣ - تصمم الحواجز في ممرات المنحدرات لمقاومة نصف القوى الواردة في الفقرات السابقة، مطبقة عند ارتفاع (61 cm) من أرضية المنحدر. و في حالة منحدرات مرائب السيارات التي يزيد طولها على (20 m) تصمم حواجز نهاية المنحدر لمقاومة ضعف القوى الواردة في الفقرات السابقة، مطبقة عند ارتفاع (61 cm) من أرضية المنحدر.

الباب الرابع الأحمال المناخية

٤-١-١- المقدمة:

يقصد بالأحمال المناخية، الأحمال التي تنشأ عن تغيرات المناخ بمختلف أنواعها. و تشمل أحمال المناخ كلاً من: أحمال الثلج و الأحمال الحرارية و أحمال الرياح. و بما أن أحمال الرياح من أهم هذه الأحمال، وهي أحمال يختلف شكلها و مقدارها تبعاً لعوامل عديدة (منها شكل البناء و ارتفاعه و موقعه... إلخ)، فقد خصص لها باب مستقل في هذا الملحق. و سيخصص هذا الباب لباقي الأحمال المناخية. و سيتم إدراج أحمال الانكماش (تقلص الخرسانة الناتج عن ارتفاع درجة الحرارة للخرسانة بسبب تميّه الإسمنت، ثم عودة الحرارة لتساوي درجة حرارة المحيط) ضمن الأحمال الحرارية.

٤-٢- أحمال الثلج:

يتم تقييم أحمال الثلج في المناطق المختلفة وفق الأسس الآتية:

- الوزن الحجمي للثلج.
- السمك المتوسط الممكن تجمعه فوق المنشأة.
- انحدار السطح الذي يتساقط عليه الثلج.

دللت التجارب على أن الوزن الحجمي يتكيف مع نوعية تكاثف الثلج، و يتراوح بين (1-4 m^3/kn)، أي بمعدل وسطي 2.5 kn/m^3 (250 kgf/m^3).

يؤخذ بالحسبان تجلد الثلج في بعض الأحيان، إذ ينتج عنه سمك في الجليد قد يبلغ 50 ميليمتراً، و يكون الوزن الحجمي للجليد مساوياً 10 kn/m^3 (1 tf/m^3) أي يكون مساوياً لوزن الماء النوعي.

في الحالات العادية و في المساحات الأفقية، التي لا يتجاوز انحدارها عن الأفق 25 درجة، و حتى علو قدره 2500 m فوق سطح البحر، يمكن اعتماد قيم أفعال الثلج P_s مقدرة بوحدة kn/m^2 كما هي واردة في الجدول رقم (٤-١).

الجدول رقم (٤-١) أحمال الثلج

أحمال الثلج	علو المنشأة عن سطح البحر h بالمتر
0	$h \leq 250$
$(h/1000) - 0.25$	$250 < h < 500$
$(h/400) - 1$	$500 \leq h < 1500$
$(h/250) - 3.25$	$500 \leq h \leq 2500$
تضرب الأحمال بـ 100 في حال الرغبة بتحويلها إلى kgf/m^2	

في الأسقف التي يتجاوز انحدارها 25 تؤخذ القيم المبينة في الجدول رقم (٤-١) مضروبة بمعامل التخفيض المبين بالجدول رقم (٤-٢).

الجدول رقم (٤-٢) معامل تخفيض أحمال الثلج للأسقف المائلة

قيمة زاوية الانحدار بالدرجات	معامل التخفيض $(75-\alpha)/50$
25	1.00
30	0.90
35	0.80
40	0.70
45	0.60

٤-٣-٣- أفعال الحرارة و الانكماش:

٤-٣-١- التشوهات (التشكلات) الناتجة عن الحرارة و الانكماش (التقلص):

تقسم المنشآت من حيث الحرارة و الانكماش إلى قسمين:

أ- المنشآت التي لا يعترض تشكلها الخارجي موانع أو حواجز، و يجري هذا الشكل بحرية تامة: لا يلحق هذا النوع من المنشآت أفعال من جراء الحرارة و الانكماش.

ب- المنشآت التي لا تملك الحرية التامة في الشكل الخارجي، و تعدّ مقيدة الشكل: ينتج عن ذلك أفعال من جراء الحرارة و الانكماش يمكن تقديرها على الوجه الآتي.

٤-٣-٢- التشوهات (التشكلات) و الأحمال الناتجة عن الحرارة:

أ- حرارة الجو الخارجي:

في المنشآت المفيدة الشكل و الموجودة في الهواء الطلق و التي كتلتها غير كبيرة: يؤخذ الحمل الناتج عن حرارة الجو الخارجي مساوياً لفعل التغيير الأقصى للحرارة خلال سنة كاملة $(\pm \Delta t^\circ)$. و يحسب الانفعال الحاصل من العلاقة:

$$\varepsilon_{et} = \alpha_t \Delta t^\circ$$

حيث: α_t = معامل التمدد الحراري للخرسانة، و يؤخذ 1×10^{-5}
 ε_{et} = الانفعال الناتج عن تغير الحرارة.

و من ثم تحسب الإجهادات الناتجة عن هذا الانفعال في الحالات التي يجب فيها الحساب على الحرارة.

ب- الحرارة الاصطناعية:

(١) في المنشآت المختلفة المعرضة لحرارة اصطناعية مختلفة: يؤخذ فعل الحرارة الاصطناعية باعتماد معامل التمدد الحراري للخرسانة (10^{-5}).

(٢) في المنشآت الكبيرة السمك و المعرضة لحرارة اصطناعية مختلفة على كل من الوجهين: يؤخذ معامل التمدد الحراري ذاته (10^{-5}) لقياس انفعال التمدد المختلف على الوجهين، و بالتالي دوران المقاطع، و من ثم حسابات عزوم الانحناء في حال وجودها.

٤-٣-٣- التشوهات (التشكلات) و الأحمال الناجمة عن الانكماش (التقلص):

أ- المنشآت المقيدة التشوه (التشكل) المعرضة للانكماش:

يؤخذ فعل الانكماش، بشكل انفعال تقصيري منتظم، تحسب قيمه الفعلية حسبما ورد في البند (٤-٢-٢-٦) من الكود الأساس. و ينتج هذا الانفعال في المنشآت المقيدة التشكل أحمالاً محورية يتم حسابها.

ب- المنشآت المقيدة التشوه (التشكل) المعرضة للحرارة و الانكماش:

في حال تعرض المنشآت المقيدة للتشوه (التشكل) لمفعولي الحرارة و الانكماش معاً، يؤخذ حاصل جميع التحميلات الناتجة عن عنصري الحرارة و الانكماش مع تخفيض ما يعادل (10°C).

ج- تدرس المباني و المنشآت على حالات التحميل الآتية:

(١) تأثير انكماش الخرسانة كحالة تحميل مستقلة، و يؤخذ هذا التأثير مكافئاً لانخفاض في درجة الحرارة مقداره (20°C).

(٢) تأثير التغيرات الحرارية بالارتفاع أو بالانخفاض كحالة تحميل مستقلة (لغير المنشآت الخرسانية)، و تكون درجات الحرارة المعتمدة لهذه التغيرات الحرارية كما هو وارد في الجدول رقم (٤-٣).

أما المباني و المنشآت الخرسانية، فيجب دمج حالتها تحميل التغيرات الحرارية مع حالة تحميل انكماش الخرسانة بحالة تحميل لارتفاع الحرارة و أخرى لانخفاضها، بحيث تتم الدراسة باعتماد درجات حرارة بالارتفاع و بالانخفاض، كما هو وارد في الجدول رقم (٤-٣).

الجدول رقم (٤-٣) قيم Δt وفقاً لحالة التحميل الحرارية

رطوبة المناخ	حالة التغيرات الحرارية	حالة التغيرات الحرارية مع انكماش الخرسانة
منطقة عالية الرطوبة	$\pm 15\text{ }^{\circ}\text{C}$	$+ 5\text{ }^{\circ}\text{C}$ / $- 25\text{ }^{\circ}\text{C}$
منطقة رطبة	$\pm 20\text{ }^{\circ}\text{C}$	$+ 10\text{ }^{\circ}\text{C}$ / $- 30\text{ }^{\circ}\text{C}$
منطقة متوسطة الرطوبة	$\pm 25\text{ }^{\circ}\text{C}$	$+ 10\text{ }^{\circ}\text{C}$ / $- 35\text{ }^{\circ}\text{C}$
منطقة جافة	$\pm 30\text{ }^{\circ}\text{C}$	$+ 10\text{ }^{\circ}\text{C}$ / $- 45\text{ }^{\circ}\text{C}$

تعتمد، في كل ما سبق، التغيرات الحرارية المنتظمة في كامل مقاطع العناصر. أما في حالة الأبنية المكيفة (تدفئة و تبريد) فيجب دراسة حالة إضافية ناتجة عن تأثير اختلاف درجتي الحرارة بين داخل و خارج المبنى، و تؤخذ بشكل تغير خطي من $+ 10\text{ }^{\circ}\text{C}$ في الخارج إلى $- 10\text{ }^{\circ}\text{C}$ في الداخل. كما تؤخذ حالة تحميل أخرى لتغيير خطي $- 10\text{ }^{\circ}\text{C}$ في الخارج إلى $+ 10\text{ }^{\circ}\text{C}$ في الداخل. و يتم جمع تأثيرات حالي التحميل هاتين مع تأثيرات حالات التحميل الحرارية الأخرى.

أما في حالة بعض المنشآت الخاصة التي تتعرض إلى تأثيرات حرارية كبيرة بين الداخل و الخارج (كالمداخن و برادات التخزين... إلخ) فيقوم المهندس المصمم بدراسة هذه الحالة، كحالة تحميل إضافية يلزم أخذها بالحسبان.

٤-٣-٤- ترتيبات تتعلق بالمنشآت الحرة التشوه (التشكل):

تؤخذ الاحتياطات اللازمة لتمكين هذه المنشآت من تشوهها (تشكلها) تحت تأثير الحرارة و الانكماش، و تحسب مقادير التشوه (التشكل) كما ورد في البندين (٤-٣-٢) و (٤-٣-٣) من هذا الملحق.

الباب الخامس

أحمال الرياح

٥-١-١- مجال الاستعمال:

أعطي في الكود الأساس كيفية تحديد ضغط الرياح على بعض أشكال المباني و المنشآت. و يبين هذا الملحق كيفية تحديد ضغط الرياح على أبنية أخرى بأشكال متنوعة حسب ما توفر عنها من معلومات كافية من دراسات ضغط الرياح التي تجري في نفق رياح، و ما أجري من بحوث عملية للعلاقة بين ظروف نفق الرياح و ظروف الواقع الفعلي.

يعطي هذا الملحق من الكود طرائق حساب أحمال الرياح التي يجب أخذها بتقييم المباني والمنشآت وعناصرها، و هي تمثل الطريقة الستاتيكية في حساب تأثير الرياح على المباني و المنشآت. و هي لا تطبق على المباني أو المنشآت ذات الأشكال غير العادية، أو في مواقع خاصة تحتاج إلى أبحاث يمكن أن تكون ضرورية لتحديد أحمال الرياح وتأثيراتها. و يمكن في حال توفر معطيات من اختبارات نفق الرياح أن تستعمل كبديل عن العوامل التي يعطيها هذا الملحق، على أن لا تنخفض القيم المعتمدة عن ٩٠% من القيم التي يعطيها هذا الملحق.

أما المباني التي يمكن أن تتعرض لسلسلة اهتزازات من تأثير الرياح، بحيث تزداد سعة وتأثيراً، فهذه المباني يتطلب تصميمها لمقاومة الرياح، إجراء بحث إضافي. و يجدر التنويه إلى أن هذه الاهتزازات ذات التأثيرات الحرجة يمكن أن تحصل عند سرعة رياح أقل من السرعة الأعظمية. و في هذه الحالة تكون الدراسة الستاتيكية لضغط الرياح على المبنى أو المنشأة غير كافية (حتى لو أخذنا الضغط الديناميكي للرياح المؤثرة)، و يلزم إجراء دراسة ديناميكية للمبنى أو المنشأة بإحدى الطرائق الديناميكية التي تأخذ تأثير العزم في حركة المنشأة، و تأثيرها من ضغط الرياح، وتأخذ بالحسبان السلوك غير العادي للمبنى أو المنشأة، الذي يؤدي إلى زيادة قد تكون كبيرة جداً في سعة الاهتزاز، و ما يرافقها من قوى ناتجة في المبنى أو المنشأة.

يعتمد هذا الملحق في تحديد ضغط الرياح على سرعة الهبات المحسوبة لثلاث ثوان عند ارتفاع ١٠ أمتار من سطح الأرض، و التي يحتمل أن يتم تجاوزها بالمتوسط مرة واحدة فقط كل خمسين عاماً، أي نسبة احتمال تجاوزها في كل عام هي 0.02 (أي 2%).

٥-٢- التعاريف:

ستذكر التعاريف الخاصة بالطريقة المعطاة في هذا الملحق، ويمكن استعمال كلمة منشأة بدل كلمة مبنى أو العكس، إذ تؤدي الكلمتان (ضمن مفهوم هذا الملحق) الغرض ذاته.

- عرض الواجهة: يمثل بعد المبنى العمودي على اتجاه الرياح، وبالتالي يحدد طول المبنى أو عرض الواجهة الفعلي حسب اتجاه الريح.
- العمق: يمثل بعد المبنى المقيس في اتجاه الرياح، و بالتالي يحدد طول المبنى أو عرض الواجهة الفعلي حسب اتجاه الريح.
- الارتفاع: يمثل ارتفاع المبنى فوق سطح الأرض المجاورة للمبنى.
- الطول: يمثل البعد الأفقي الأعظمي لمبنى، فوق سطح الأرض المجاورة لهذا المبنى، أو يمثل الطول بين مسندين لعنصر إنشائي منفصل (منفرد).
- العرض: يمثل البعد الأفقي الأصغر لمبنى، فوق سطح الأرض المجاورة لهذا المبنى. إن طول و عرض المبنى بعدان يتعلقان بشكل مسقط المبنى.
- الارتفاع فوق سطح الأرض: يمثل البعد فوق المنسوب العام لسطح للأرض المقابل للرياح.
- عنصر مساحة سطح: يمثل مساحة السطح الذي يؤخذ عليه معامل الضغط ثابتاً.
- مساحة معرضة فعالة: تمثل المساحة العمودية على اتجاه الرياح، أو مساحة الظل.
- الضغط الديناميكي للرياح: يمثل الضغط الديناميكي للجريان الحر الناتج عن سرعة الرياح التصميمية.
- معامل الضغط: يمثل النسبة بين الضغط المؤثر عند نقطة من السطح إلى الضغط الديناميكي للرياح المؤثرة.
- معامل القوة: يمثل معاملاً غير بعدي بحيث أن قوة الرياح الإجمالية على جسم، تساوي إلى حاصل جداء معامل القوة بالضغط الديناميكي للرياح المؤثرة، مضروباً بالمساحة المقابلة المعرفة في النص.
- طبوغرافية الموقع: تمثل طبيعة سطح الأرض التي تتأثر بشكل تضاريس التلة أو الوادي.
- خشونة الأرض: تمثل طبيعة سطح الأرض وتأثرها بعوائق ذات مقياس صغير مثل الأشجار و المباني (كتميز عن طبوغرافية الموقع).

٥-٣- الرموز:

- A مساحة عنصر من السطح (جزء من السطح).
- A_e المساحة الأمامية الفعالة (الفعالية المواجهة للرياح).
- b واجهة المبنى العمودية على اتجاه الرياح .
- C_f معامل قوة.
- C_{fm} معامل القوة الناظمية.
- C_{ft} معامل القوة العرضية (القوة المتعامدة على القوة الناظمية).
- C_f معامل الاحتكاك للسحب.

- C_p معامل الضغط .
- C_{pe} معامل الضغط الخارجي .
- C_{pi} معامل الضغط الداخلي .
- C_f معامل الزيادة الديناميكية .
- d عمق .
- D قطر .
- F قوة .
- F_n قوة ناظمية .
- F_t قوة عرضية .
- F قوة احتكاك .
- h ارتفاع .
- H ارتفاع فوق سطح الأرض .
- j عرض عنصر .
- j_a عرض عنصر باتجاه متعامد على الرياح .
- k عامل ثابت .
- K عامل تخفيض .
- L, l طول .
- p ضغط على سطح .
- p_e ضغط خارجي .
- p_i ضغط داخلي .
- P شدة الحمل الكلي .
- q ضغط ديناميكي للرياح .
- Re معامل رينولدز
- S_1 عامل طبوغرافي
- S_2 عامل خشونة يتعلق بأبعاد المبنى وارتفاعه فوق سطح الأرض .
- S_3 عامل إحصائي .
- V سرعة الرياح الأساسية وفقاً لتعريف هذا الملحق (أي ترتبط بسرعة هبة الرياح لمدة ٣ ثوانٍ،
 $(V = 1.15 V_k)$.
- V_k سرعة الرياح وفقاً لتعريف الكود الأساس (ترتبط بسرعة هبة رياح لمدة ٢٠ ثانية) .
- V_s سرعة الرياح التصميمية .
- w عرض المبنى .

w' عرض الفتحة في المباني المتعددة الفتحات (المجازات).

α زاوية الرياح (من محور معين).

β نسبة إصمات (Solidity) الهواء الديناميكي.

η عامل حماية.

v اللزوجة الحركية.

\emptyset نسبة الإصمات (Solidity) الجيومترية (للشكل)

٥-٤-٤- مختصر إجراءات حساب حمل الرياح على المنشآت:

٥-٤-١- الأجزاء التي يحسب لها حمل الرياح:

يحسب حمل الرياح على المنشأة من أجل:

أ- المنشأة ككل.

ب- عناصر المنشأة المنفردة مثل السطوح و الجدران.

ج- العناصر المنفردة للإكساءات ومثبتاتها.

٥-٤-٢- حمل الرياح على منشأة مكتملة جزئياً:

تجدر الإشارة إلى أن حمل الرياح على منشأة مكتملة جزئياً يعتمد على طريقة و مراحل إنشائها، ويمكن أن يكون حرجاً. و يمكن افتراض أن سرعة الرياح الأعظمية التصميمية V_s لا تحصل خلال فترة الإنشاء القصيرة، و بذلك يمكن استعمال قيمة منخفضة للعامل S_3 لحساب حمل الرياح الأعظمي المحتمل، على أن يؤخذ لمدة لا تقل عن سنتين.

٥-٤-٣- تحديد حمل الرياح:

يتم تحديد حمل الرياح كما يلي:

أ- يتم تحديد سرعة الرياح الأساسية V للمنطقة التي تشاد فيها المنشأة من البند (٥ - ٥).

ب- تحسب سرعة الرياح التصميمية من العلاقة:

$$V_s = V S_1 S_2 S_3$$

ج- يحسب ضغط الرياح الديناميكي من العلاقة: $q = k \cdot V_s^2$

يعطي الجدولان (٤) و (٥) القيم المتقابلة لـ q و V_s بالوحدات الدولية و المترية.

د- يحسب ضغط الرياح عند أي نقطة من سطح المبنى من العلاقة: $p = C_p q$

و تكون C_p بإشارة موجبة، إذا كان اتجاه الضغط من الوسط المحيط إلى داخل المنشأة،

و تكون بإشارة سالبة، عندما يكون اتجاه الضغط عكس ذلك (أي مص).

و تكون محصلة حمل الرياح على عنصر من السطح المؤثر باتجاه عمودي عليه:

$$F = (C_{pe} - C_{pi}) q A$$

حيث: A مساحة الجزء من السطح.

و الإشارة السالبة لـ F تعني أن اتجاه محصلة قوى الرياح هو للخارج.

و يمكن حساب القوة الكلية للرياح المطبقة على المبنى أو المنشأة بالجمع الشعاعي للقوى على جميع السطوح.

هـ - هناك طريقة مختصرة أكثر، من أجل إيجاد قوة الرياح الكلية على المنشأة بكاملها، و ذلك باستعمال معامل القوة C_f حيثما يتوفر ذلك. تعطى قوة الرياح الكلية F بالعلاقة:

$$F = C_f q A_e$$

حيث: A_e هي مساحة الواجهة الفعالة للمنشأة (المواجهة للرياح). أما الاتجاه الذي تؤثر فيه الرياح فمبين بالجدول الخاصة بالمعاملات.

ستعطى قيم معاملات الضغط و معاملات القوة في البند (٧-٥) لمجال متنوع من أشكال الأبنية. كما ستعطى معاملات القوة للأبنية غير المكسية في البند (٨-٥).

٥-٥-٥ سرعة الرياح التصميمية: V_s

٥-٥-٥-١ سرعة الرياح الأساسية:

$$V_s = V S_1 S_2 S_3 \quad \text{تحسب سرعة الرياح التصميمية } (V_s) \text{ من العلاقة:}$$

حيث: V سرعة هبة الرياح الأساسية وفقاً لتعريف هذا الملحق، و هي تمثل سرعة هبة الرياح لفترة زمنية تقدر بـ 3 ثوان، وتحدد بحيث يمكن تجاوز قيمتها مرة واحدة فقط كل ٥٠ عاماً. والمقصود بسرعة هبة لفترة زمنية 3 ثوان، هو أن السرعة محسوبة كقيمة متوسطة لسرعات الرياح خلال ثلاث ثوان

٥-٥-٥-٢ العلاقة بين V و V_k :

$$V = 1.15 V_k \quad \text{تحسب سرعة الرياح الأساسية } (V) \text{ من العلاقة:}$$

حيث: V_k تمثل سرعة هبة الرياح المحددة في الكود الأساس لفترة زمنية قدرها 20 ثانية، و التي لا يحتمل تجاوزها أكثر من مرة كل ٥٠ عاماً، و قيمها معطاة في الملحق (ج) بالكود الأساس للمناطق المختلفة في الجمهورية العربية السورية.

و يعطي الجدول رقم (١-٥) قيم V_k و قيم V في عدة مناطق من الجمهورية العربية السورية.

الجدول رقم (١-٥)

قيم V و V_k للهبات القصوى للرياح التي لا يتم تجاوزها إلا مرة واحدة كل خمسين سنة
(مقدرة بالمتري في الثانية)

المحطة	سرعة الهبة لمتوسط عشرين ثانية (V_k)	سرعة الهبة لمتوسط ثلاث ثوان (V)
البوكمال	37	43
تدمر	44	51
تل أبيبض	35	40
التتف	44	51
الحسكة	42	48
حلب	40	46
حماة	46	53
دير الزور	42	48
الرقبة	35	40
السويداء	40	46
صافيتا	44	51
صنلفة	58	67
طرطوس	44	51
القامشلي	38	44
قطينة (حمص)	50	58
القنيطرة	42	48
اللاذقية	42	48
المزة (دمشق)	48	55
النبك	44	51
وادي العزيب	45	52

في مراكز المحافظات و في المدن و المناطق غير المذكورة أعلاه، يتم الرجوع إلى معطيات الأرصاد الجوية.

٥-٥-٣- عوامل سرعة الرياح:

تحدد سرعة الرياح الأساسية (V) عادة في المناطق المفتوحة التي لا تحتوي على عوائق، و بذلك يلزم معايرة قيمتها لأخذ تأثير التغيرات من الظروف القياسية. يوجد ثلاثة عوامل تؤثر في سرعة الرياح الأساسية من أجل حساب سرعة الرياح التصميمية (V_s)، و هي كالاتي:

- أ- عامل طبوغرافي S_1 ، يأخذ بالحسبان التغيرات المحلية الكبيرة على سطح الأرض، مثل تأثيرات التلال و الوديان، و سيتم شرحه بالتفصيل في البند (٥-٩-٤).
- ب- عامل خشونة سطح الأرض وحجم المبنى وتغيرات الرياح القوية مع الارتفاع تعدل سرعة الرياح و ذلك بتجميعها بالعامل S_2 (انظر البند ٥-٥-٥).
- ج- وأخيراً عدد سنوات التعرض للرياح المأخوذ بالحسبان في تعديل السرعة الأساسية، و الذي يستعمل له العامل الإحصائي S_3 (انظر البند ٥-٥-٦).

٥-٥-٤- عامل طبوغرافية الموقع S_1 :

تأخذ سرعة الرياح الأساسية V {المعطاة في الجدول رقم (٥-١)} بالحسبان، المستوى العام للموقع في منسوب سطح البحر. لكن ذلك لا يأخذ بالحسبان الملامح الطبوغرافية المحلية مثل التلال و الأودية و الجروف و الخنادق و الهضاب، التي يمكن أن تغير بصورة محسوسة سرعة الرياح الأساسية بجوارها.

تتسارع الرياح بالقرب من ذرى التلال و أعلى المنحدرات و الهضاب، بينما تتباطأ الرياح في الوديان و بالقرب من أسفل الجروف و الخنادق العميقة و الهضاب. في جميع الحالات، فإن تغير سرعة الرياح مع الارتفاع يتعدل عن الذي يناسب منسوب الأرض. عندما لا يتعدى ميل سطح الأرض 0.05 ضمن مجال نصف قطره كيلومتر واحد من الموقع، يمكن افتراض أن الموقع مستو، و اعتماد قيمة للعامل الطبوغرافي S_1 مساوية إلى الواحد (1.0).

في جوار الملامح الطبوغرافية المحلية، يكون العامل S_1 تابعاً لميل الأرض جهة قدوم الريح، و لمكان الموقع المدروس نسبة للقيمة أو الذروة، و يكون في المجال $1.0 \leq S_1 \leq 1.36$ يجب ملاحظة أن قيمة S_1 تتغير مع الارتفاع فوق سطح الأرض، بقيمة عظمى بالقرب من سطح الأرض، و تقل إلى 1.0 في المناسب الأعلى.

في بعض الوديان المغلقة ذات الميول الشديدة الانحدار، يمكن أن تكون سرعات الرياح أقل منها في الأراضي المستوية. يجب الحذر عند تطبيق قيم للعامل S_1 أقل من 1.0، و يلزم استشارة اختصاصي في مثل هذه الحالات.

هناك طريقة لحساب قيمة S_1 للقيم التي تتعدى 1.0، و هي معطاة في البند (٥-٩).

٥-٥-٥ عامل خشونة سطح الأرض وحجم المبنى والارتفاع فوق الأرض S_2 :
يحدد وفقاً لخشونة الموقع وتأثير شكل المبنى على سرعة الرياح وتأثير
الارتفاع فوق سطح الأرض. يأخذ هذا العامل تأثير خشونة سطح الأرض عند موقع البناء
وفقاً لأربع فئات، كما هو مبين في الجدول رقم (٥-٢).

الجدول رقم (٥-٢)
فئات خشونة سطح الأرض في الموقع

رقم الفئة	وصف الفئة	أمثلة على الفئة
1	أرياف مفتوحة دون عوائق	المطارات- المستنقعات - المناطق الساحلية المنبسطة- المزارع غير المحاطة بصادات رياح أو أسوار.
2	أرياف مع صادات رياح متفرقة	الأرياف والمزارع المحاطة بصادات الرياح أو الأسوار
3	أرياف مع العديد من صادات الرياح والمدن الصغيرة وضواحي المدن الكبيرة	الحدائق العامة المسورة، مناطق الغابات، المدن الصغيرة وضواحيها، ضواحي المدن الكبرى حيث ارتفاع المستوى العام للأسطح والعوائق نحو 10m
4	مناطق ذات عوائق عديدة ومتعددة	مراكز المدن ذات الأبنية العالية والمتقاربة حيث ارتفاع مستوى الأسطح يساوي 25m أو أكثر.

و قد تبين أن سرعة الهبة المحسوبة لفترة زمنية ثلاث ثوانٍ، يمكن أن تغطي أبعاداً تصل إلى 20m في الاتجاهين، ولذلك تتغير قيمه العامل S_2 هنا حسب إكساء واجهات المباني وحجمها التي تقسم في هذا المجال إلى الأصناف الثلاثة الآتية:

شمويلة الصنف	الصنف
كل أجزاء طبقات الإكساء الخارجي وأعمال الزجاج وعناصر التثبيت	A
المباني والمنشآت التي لا يزيد بعدها الأفقي الأعظمي أو بعدها الشاقولي الأعظمي على 50m .	B
المباني والمنشآت خلاف الصنف B .	C

و يعطي الجدول رقم (٥-٣) قيم العامل S_2 بدلالة خشونة سطح الأرض وصنف البناء كما ذكر أعلاه، وكذلك بدلالة الارتفاع فوق سطح الأرض، حيث يجب أخذ الارتفاع إلى أعلى نقطة من المنشأة، أو تجزئة ارتفاع المنشأة إلى أجزاء، يحدد لكل جزء منها قيمة للعامل S_2 ، و ذلك وفقاً لأعلى نقطة فيه عن سطح الأرض. و يحدد الارتفاع فوق سطح الأرض بالفرق بين منسوب النقطة المدروسة والمنسوب العام للأرض في جوار المبنى، ويطبق حمل الرياح عند منتصف الارتفاع للمنشأة أو لجزئها حسب الحال، ويشمل ذلك الأسقف المائلة.

الجدول رقم (٥-٣)

قيم العامل S_2 بدلالة خشونة الموقع و حجم المبنى و ارتفاعه فوق سطح الأرض

الارتفاع H	الفئة 1 أرياف مفتوحة دون عوائق (1) Open country with no obstructions			الفئة 2 أرياف مفتوحة مع صادات متفرقة (2) Open country with scattered windbreaks			الفئة 3 أرياف مع العديد من الصادات (3) Country with many windbreaks; small towns; outskirts of large cities			الفئة 4 مناطق ذات عوائق كبيرة ومنعددة (4) Surface with large and frequent obstructions, e.g. city centres		
	الارتفاع H	الاصنف Class A	B	C	الاصنف Class A	B	C	الاصنف Class A	B	C	الاصنف Class A	B
3 أو أقل	0.83	0.78	0.73	0.72	0.67	0.63	0.64	0.60	0.55	0.56	0.52	0.47
5	0.88	0.83	0.78	0.79	0.74	0.70	0.70	0.65	0.60	0.60	0.55	0.50
10	1.00	0.95	0.90	0.93	0.88	0.83	0.78	0.74	0.69	0.67	0.62	0.58
15	1.03	0.99	0.94	1.00	0.95	0.91	0.88	0.83	0.78	0.74	0.69	0.64
20	1.06	1.01	0.96	1.03	0.98	0.94	0.95	0.90	0.85	0.79	0.75	0.70
30	1.09	1.05	1.00	1.07	1.03	0.98	1.01	0.97	0.92	0.90	0.85	0.79
40	1.12	1.08	1.03	1.10	1.06	1.01	1.05	1.01	0.96	0.97	0.93	0.89
50	1.14	1.10	1.06	1.12	1.08	1.04	1.08	1.04	1.00	1.02	0.98	0.94
60	1.15	1.12	1.08	1.14	1.10	1.06	1.10	1.06	1.02	1.05	1.02	0.98
80	1.18	1.15	1.11	1.17	1.13	1.09	1.13	1.10	1.06	1.10	1.07	1.03
100	1.20	1.17	1.13	1.19	1.16	1.12	1.16	1.12	1.09	1.13	1.10	1.07
120	1.22	1.19	1.15	1.21	1.18	1.14	1.18	1.15	1.11	1.15	1.13	1.10
140	1.24	1.20	1.17	1.22	1.19	1.16	1.20	1.17	1.13	1.17	1.15	1.12
160	1.25	1.22	1.19	1.24	1.21	1.18	1.21	1.18	1.15	1.19	1.17	1.14
180	1.26	1.23	1.20	1.25	1.22	1.19	1.23	1.20	1.17	1.20	1.19	1.16
200	1.27	1.24	1.21	1.26	1.24	1.21	1.24	1.21	1.18	1.22	1.21	1.18

٥-٥-٦- العامل الإحصائي S₃:

يتعلق العامل الإحصائي S₃ بدرجة الأمان المطلوبة والمدة الزمنية التي ستعرض لها المنشأة للرياح، و يؤخذ مساوياً الواحد في حالات أحمال الرياح الطبيعية على المباني والمنشآت المشيدة (ليست قيد الإنشاء) مع إمكانية لحظ الحالات الخاصة الآتية:

- المنشآت المؤقتة.

- المنشآت التي يتوقع أن تكون فترة تعرضها للرياح لمدة أقل.
- المنشآت التي يتوقع أن تكون فترة تعرضها للرياح لمدة أطول.
- المنشآت التي يطلب فيها عامل أمان يزيد على الحد العادي.

حيث تؤخذ قيمة S₃ أقل أو أكبر من الواحد بمقدار لا يتجاوز 0.1

٥-٦- الضغط الديناميكي للرياح:

يحسب الضغط الديناميكي للرياح من العلاقة: $q = \frac{1}{2} \rho V_s^2$ (أو العلاقة: $q = k \cdot V_s^2$)

حيث: $\rho = \frac{1}{2}$

علماً بأن: $\rho = 1.226 \text{ kg/m}^3$ هي كتلة واحدة الحجم من الهواء عند درجة حرارة 15°C ، و

تحت ضغط جوي قدره 76 cm زئبق.

بتعويض قيمة ρ في المعادلة السابقة، تنتج القيم الآتية لـ k:

للوحدات الدولية $k = 0.613$

الوحدة المترية $k = 0.0625$

و يعطي الجدول رقم (٥-٤) قيم q بدلالة V_s بالوحدات الدولية (N/m²).

كما يعطي الجدول رقم (٥-٥) قيمها بالوحدات المترية (kgf/m²).

الجدول رقم (٥-٤)

قيم الضغط الديناميكي للرياح q بالوحدات الدولية (N/mm²)

V _s m/s	0	1.0	2.0	3.0	4.0	5.0	6.0	7.0	8.0	9.0
10	61	74	88	104	120	138	157	177	199	221
20	245	270	297	324	353	383	414	447	481	516
30	552	589	628	668	709	751	794	839	885	932
40	981	1 030	1 080	1 130	1 190	1 240	1 300	1 350	1 410	1 470
50	1 530	1 590	1 660	1 720	1 790	1 850	1 920	1 990	2 060	2 130
60	2 210	2 280	2 360	2 430	2 510	2 590	2 670	2 750	2 830	2 920
70	3 000									

الجدول رقم (٥-٥)
قيم الضغط الديناميكي للرياح q بالوحدات المترية (kgf/cm²)

V_s m/s	0	1.0	2.0	3.0	4.0	5.0	6.0	7.0	8.0	9.0
10	6.3	7.6	9.0	10.6	12.3	14.1	16.0	18.1	20.3	22.6
20	25.0	27.6	30.3	33.1	36.0	39.1	42.3	45.6	49.0	52.6
30	56.3	60.1	64.0	68.1	72.3	76.6	81.0	85.6	90.3	95.1
40	100	105	110	116	121	127	132	138	144	150
50	156	163	169	176	182	189	196	203	210	218
60	225	233	240	248	256	264	272	281	289	298
70	306									

جرى الحصول على هذه المعاملات من القياسات لنماذج في نفق الرياح، و لحالة الجريان الناعم نسبياً. و في بعض الحالات الخاصة (كحالة المباني المستطيلة) جرى التعديل لحالة الجريان المضطرب.

٧-٥- معاملات الضغط و معاملات القوة:

٧-٥-١- عام:

من أجل تحديد القوى على المنشأة، أو على أجزاء منها، يجب ضرب الضغط الديناميكي للرياح بمعامل يعتمد على شكل و مساحة المبنى أو المنشأة. يوجد نوعان من المعاملات هي:

أ) معاملات الضغط C_p

ب) معاملات القوة C_f

تعطي الجداول من (٧-٥) إلى (١٥-٥) قيم هذه المعاملات لبعض أشكال المباني، و يمكن استعمالها لمبان أخرى ذات أشكال مماثلة بشكل عام.

٧-٥-٢- معاملات الضغط:

تعطى معاملات الضغط دائماً لسطح خاص، أو لجزء خاص من سطح مبنى. عندما تضرب هذه المعاملات بالمساحة و بالضغط الديناميكي q نحصل على أحمال الرياح المؤثرة بصورة متعامدة مع السطح أو مع جزء منه.

تعطي الجداول معاملات الضغط لاتجاهات رياح حرجة، في ربع أو أكثر. من أجل تحديد أعظم قيمة للرياح على المبنى، يجب حساب حمل الرياح لكل الاتجاهات الحرجة من جميع الأرباع.

عند حساب حمل الرياح على عناصر إنشائية منفردة، مثل السطوح و الجدران، و العناصر المنفردة للاكساءات و لمثبتاتها، من الضروري الأخذ بالحسبان اختلاف الضغط بين الوجوه المتقابلة لهذه العناصر و الوحدات. و هكذا يوجد معاملات مختلفة متميزة بعضها عن بعض، يلزم استعمالها، و هي:

أ) معامل الضغط الخارجي C_{pe}

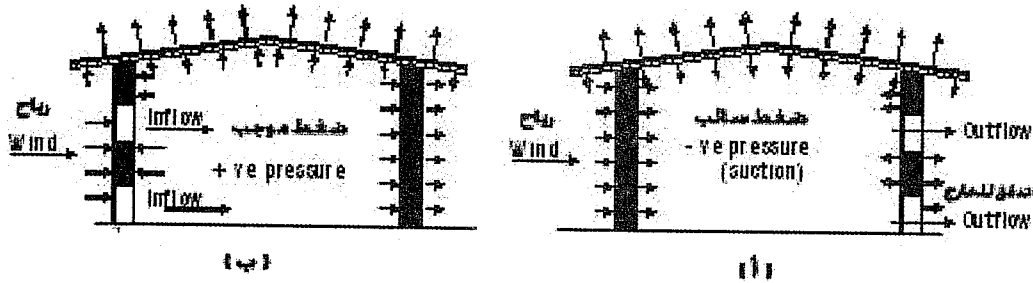
ب) معامل الضغط الداخلي C_{pi}

و تحسب القوة F في الاتجاه المتعاقد مع العنصر الإنشائي، أو مع وحدة الاكساء، من:

$$F = (C_{pe} - C_{pi}) q A$$

حيث: A تمثل مساحة السطح للعنصر الإنشائي، أو لوحدة الاكساء. و تكون الإشارة السالبة للقوة F ممثلة لمحصلة قوة الرياح باتجاه الخارج.

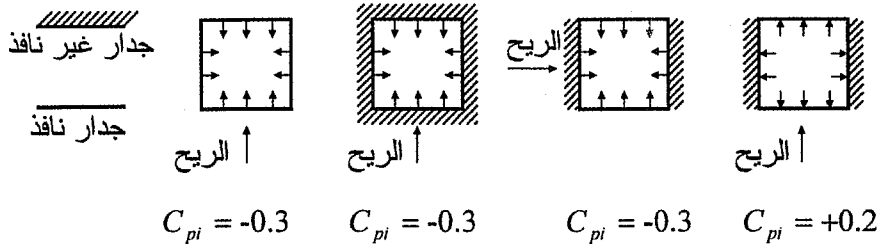
و من الجدير بالذكر أن الضغط الداخلي ينتج بسبب أن المبنى لا يمكن أن يكون محكم الإغلاق، ويمكن أن يكون مفتوحاً جزئياً بسبب النوافذ أو الأبواب أو فتحات التهوية. وبذلك تتعرض السطوح الداخلية للمبنى إلى ضغوط موجبة أو سالبة (ماصّة)، و ذلك حسب وجود الفتحات على جدار المبنى المواجه لاتجاه الرياح (Windward) و على واجهة البناء الخلفية (Leeward). فعندما توجد الفتحات في الجدار المواجه للرياح، يزداد الضغط الداخلي، و بالنتيجة فإن حمل الرياح على السقف وعلى الجدار الخلفي يزداد، كما هو مبين بالشكل رقم (١-٥-أ).



الشكل رقم (١-٥)

و على عكس ذلك، عندما تتوضع الفتحات في الواجهة الخلفية للمبنى، يتناقص الضغط الداخلي، مما يؤدي إلى زيادة في حمل الرياح على الجدار المواجه للرياح، و إلى تخفيض في حمل الرياح على الجدار الخلفي، كما هو مبين في الشكل (١-٥-ب). تحوي معظم المباني نفوذية في جميع الوجوه من خلال النوافذ و فتحات التهوية و من التسرب من محيط الأبواب و النوافذ، و إلى حد ما من السقف. و تقاس نفوذية الوجه بنسبة المساحة الكلية لهذه الفتحات في الوجه. و كفكرة عامة، تكون نسبة النفوذية في المباني العادية (عندما تكون جميع النوافذ و الأبواب مغلقة) بالمجال 0.01% إلى 0.05%

من مساحة الوجه، حسب درجة كتامته. و يصعب عملياً تحديد نفوذية أي جدار، إلا أن الأمر المهم لأغراض التصميم هو تحديد حالة التراكب الأسوأ بين الضغط الخارجي و الضغط الداخلي المحتمل الحدوث على الجدران أو السقف. ويبين الشكل (٥-٢) قيم معامل الضغط الداخلي وفقاً لنفوذية الجدران و اتجاه الرياح .



الشكل رقم (٥-٢) معاملات الضغط الداخلي

٥-٧-٣- معاملات القوة:

عندما تعطى معاملات القوة، فهي تطبق على المبنى أو المنشأة ككل، و عندما تضرب بمساحة الواجهة الفعالة A_e للمبنى أو للمنشأة، و بالضغط الديناميكي q ينتج الحمل الكلي للرياح على ذلك المبنى أو المنشأة، أي:

$$F = C_f q A_e$$

حيث: F تمثل القوة المطبقة في الاتجاه المحدد بالجدول، و C_f معامل القوة للمبنى أو المنشأة.

يجدر التنويه إلى أن قيمة معامل القوة C_f تختلف بين واجهة المبنى أو المنشأة، حسب اتجاه الرياح المؤثرة. و لتحديد الحمل الحرج للرياح، يجب حساب القيمة الكلية لحمل الرياح، من أجل كل اتجاه ممكن لها. و عند حساب حمل الرياح من تقسيم مساحة الواجهات إلى أجزاء، فإن قيمة المعامل C_f الموافقة لكل جزء، يجب أن تكون نفس القيمة المستعملة للمبنى ككل، و التي تحدد من الجدول، وذلك بدلالة أبعاد البناء.

٥-٧-٤- قوة السحب نتيجة الاحتكاك: Frictional Drag

يجب أخذ تأثير قوة السحب F' الناتجة عن احتكاك الرياح بالمبنى، في بعض المباني ذات الشكل الخاص، بالإضافة إلى الأحمال المحسوبة للرياح من البندين (٥-٧-٢) و (٥-٧-٣). ففي الأبنية ذات الواجهات المستطيلة الشكل، تكون هذه القوة الإضافية ضرورية فقط ، عندما تزيد النسبة بين أبعاد المبنى d/h أو d/b على 4 ،

حيث:

h: ارتفاع المبنى.

b: بعد مسقط المبنى العمودي على اتجاه الرياح.

d: بعد مسقط المبنى الموازي لاتجاه الرياح.

تحسب قيمة قوة السحب F' من الاحتكاك في اتجاه الرياح من إحدى العلاقتين:

إذا كان $h \leq b$ تستعمل العلاقة:

$$F' = C_F q b (d - 4h) + C_F q [2h (d-4h)]$$

إذا كان $h \geq b$ تستعمل العلاقة:

$$F' = C_F q b (d - 4b) + C_F q [2h (d-4b)]$$

حيث: C_F معامل الاحتكاك، و يتعلق بخشونة طبقات التغطية و يحدد من الجدول (٥-٦).

الجدول رقم (٥-٦)

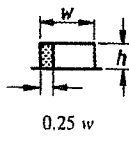
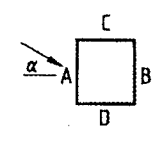

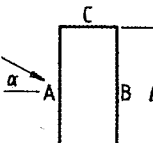
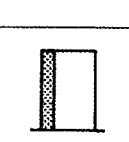
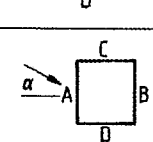
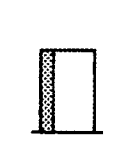
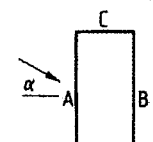
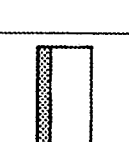
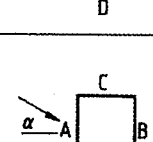
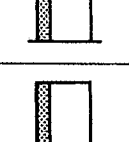
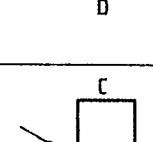
معامل الاحتكاك C_F وفقاً لخشونة طبقات الإكساء

C_F	خشونة طبقات التغطية (أو الإكساء)
0.01	سطوح ملساء دون تمويج أو أضلاع أو أعصاب متعامدة مع اتجاه الرياح
0.02	سطوح ذات تمويج متعامد مع اتجاه الرياح
0.04	سطوح ذات أضلاع أو أعصاب متعامدة مع اتجاه الرياح

و يمثل الحد الأول في كلا العلاقتين السابقتين قوة السحب الناتجة عن الاحتكاك مع السقف، أما الحد الثاني فيمثل قوة السحب الناتجة عن الاحتكاك مع الجدران. و قد يحتسب الحدان بشكل منفصل، و ذلك لتوفير إمكانية اعتماد قيم للمتغيرات C_F و q بشكل مستقل لكل من السقف و الجدران. تحسب قوة السحب من الاحتكاك لبعض المنشآت الأخرى، حيث يلزم ذلك، من الجداول التي تعطي قيم معاملات الضغط و معاملات القوة.

الجدول رقم (٧-٥)

معاملات الضغط الخارجي C_{pe} للجدران في المباني المكسية ذات الواجهات المستطيلة

ارتفاع المبنى إلى عرضه Building height ratio	طول المبنى إلى عرضه Building plan ratio	المسقط الرأسى Elevation	المسقط الأفقى Plan	زاوية الرياح Wind angle α	للسطح C_{pe} for surface				موضعي C_p Local
					A	B	C	D	
$\frac{h}{w} \leq \frac{1}{2}$	$1 < \frac{l}{w} \leq \frac{3}{2}$			degrees 0 90 الدرجة	+0.7 -0.5	-0.2 -0.5	-0.5 +0.7	-0.5 -0.2	-0.8
	$\frac{3}{2} < \frac{l}{w} < 4$			0 90	+0.7 -0.5	-0.25 -0.5	-0.6 +0.7	-0.6 -0.1	
$\frac{1}{2} < \frac{h}{w} \leq \frac{3}{2}$	$1 < \frac{l}{w} \leq \frac{3}{2}$			0 90	+0.7 -0.6	-0.25 -0.6	-0.6 +0.7	-0.6 -0.25	-1.1
	$\frac{3}{2} < \frac{l}{w} < 4$			0 90	+0.7 -0.5	-0.3 -0.5	-0.7 +0.7	-0.7 -0.1	
$\frac{3}{2} < \frac{h}{w} < 6$	$1 < \frac{l}{w} \leq \frac{3}{2}$			0 90	+0.8 -0.8	-0.25 -0.8	-0.8 +0.8	-0.8 -0.25	-1.2
	$\frac{3}{2} < \frac{l}{w} < 4$			0 90	+0.7 -0.5	-0.4 -0.5	-0.7 +0.8	-0.7 -0.1	

ملاحظة:


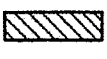



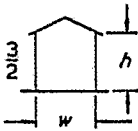
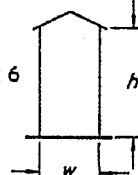
تمثل h الارتفاع حتى تصويبة أو إفريز المبنى.

l البعد الأفقى الأعظمى للمبنى.

w البعد الأفقى الأصغرى للمبنى.

الجدول رقم (٨-٥)

معاملات الضغط الخارجي C_{pe} للأسقف المائلة (الجمالونية) للمباني المكسية ذات الواجهات المستطيلة

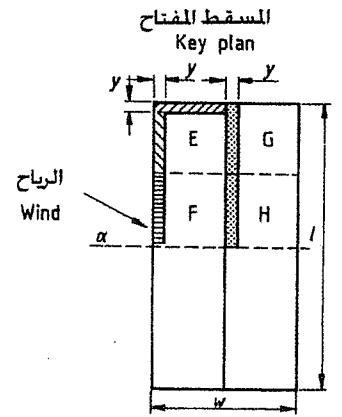
ارتفاع المبنى إلى عرضه Building height ratio	زاوية السقف Roof angle	زاوية الرياح Wind angle α 0°		زاوية الرياح Wind angle α 90°		المعاملات الموضعية Local coefficients			
		EF	GH	EG	FH				
$\frac{h}{w} \leq \frac{1}{2}$ 	degrees درجة								
	0	-0.8	-0.4	-0.8	-0.4	-2.0	-2.0	-2.0	—
	5	-0.9	-0.4	-0.8	-0.4	-1.4	-1.2	-1.2	-1.0
	10	-1.2	-0.4	-0.8	-0.6	-1.4	-1.4		-1.2
	20	-0.4	-0.4	-0.7	-0.6	+1.0			-1.2
	30	0	-0.4	-0.7	-0.6	-0.8			-1.1
	45	+0.3	-0.5	-0.7	-0.6				-1.1
60	+0.7	-0.6	-0.7	-0.6				-1.1	
$\frac{1}{2} < \frac{h}{w} \leq \frac{3}{4}$ 	0	-0.8	-0.6	-1.0	-0.6	-2.0	-2.0	-2.0	—
	5	-0.9	-0.6	-0.9	-0.6	-2.0	-2.0	-1.5	-1.0
	10	-1.1	-0.6	-0.8	-0.6	-2.0	-2.0	-1.5	-1.2
	20	-0.7	-0.5	-0.8	-0.6	-1.5	-1.5	-1.5	-1.0
	30	-0.2	-0.5	-0.8	-0.8	-1.0			-1.0
	45	+0.2	-0.5	-0.8	-0.8				
	60	+0.6	-0.5	-0.8	-0.8				
$\frac{3}{4} < \frac{h}{w} < 6$ 	0	-0.7	-0.6	-0.9	-0.7	-2.0	-2.0	-2.0	—
	5	-0.7	-0.6	-0.8	-0.8	-2.0	-2.0	-1.5	-1.0
	10	-0.7	-0.6	-0.8	-0.8	-2.0	-2.0	-1.5	-1.2
	20	-0.8	-0.6	-0.8	-0.8	-1.5	-1.5	-1.5	-1.2
	30	-1.0	-0.5	-0.8	-0.7	-1.5			
	40	-0.2	-0.5	-0.8	-0.7	-1.0			
	50	+0.2	-0.5	-0.8	-0.7				
60	+0.5	-0.5	-0.8	-0.7					

ملاحظة ١: h تمثل الارتفاع إلى تصويبة أو إفريز المبنى.

ملاحظة ٢: معامل الضغط على السطح السفلي لأي بروز في السقف، يجب أن يؤخذ مساوياً لمعامل الجدار المجاور.

عندما لا تعطى قيمة للمعامل الموضعي، تعتمد قيمة المعامل الإجمالي (العام).

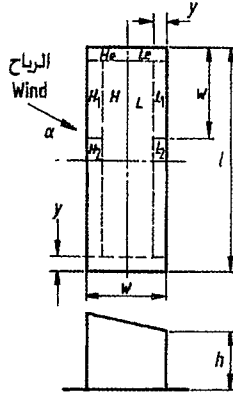
ملاحظة ٣: بالنسبة للسقوف السنامية، يمكن أخذ العامل الموضعي لحرف السنام مساوياً للقيمة المناسبة لقمة هضبة، وذلك لصالح الأمان.



$y = h$ or $0.15w$,
whichever is the lesser.
قيمة y تؤخذ h أو $0.15w$ أيهما أقل

الجدول رقم (٩-٥)

معاملات الضغط الخارجي C_{pe} للأسقف المائلة باتجاه واحد للمباني المكسية ذات الواجهات المستطيلة عندما $h/w < 2$



$y = h$ or $0.15 w$, whichever is the lesser.
قيمة y تؤخذ h أو $0.15w$ أيهما أقل

ملاحظة: المساحة H والمساحة L تعود إلى ربع المسقط بكامله

زاوية السقف Roof angle	زاوية الرياح α						العامل الوضعي C_{pe}									
	Wind angle 0°		Wind angle 45°		Wind angle 90°		Wind angle 135°		Wind angle 180°		H_1	H_2	L_1	L_2	H_n	L_n
degree درجة	H	L	H	L	H & L	H & L	H & L	H & L	H & L	H & L	H_1	H_2	L_1	L_2	H_n	L_n
5	-1.0	-0.5	-1.0	-0.9	-1.0	-0.5	-0.9	-1.0	-0.5	-1.0	-2.0	-1.5	-2.0	-1.5	-2.0	-2.0
10	-1.0	-0.5	-1.0	-0.8	-1.0	-0.5	-0.8	-1.0	-0.4	-1.0	-2.0	-1.5	-2.0	-1.5	-2.0	-2.0
15	-0.9	-0.5	-1.0	-0.7	-1.0	-0.5	-0.6	-1.0	-0.3	-1.0	-1.8	-0.9	-1.8	-1.4	-2.0	-2.0
20	-0.8	-0.5	-1.0	-0.6	-0.9	-0.5	-0.5	-1.0	-0.2	-1.0	-1.8	-0.8	-1.8	-1.4	-2.0	-2.0
25	-0.7	-0.5	-1.0	-0.6	-0.8	-0.5	-0.3	-0.9	-0.1	-0.9	-1.8	-0.7	-0.9	-0.9	-2.0	-2.0
30	-0.5	-0.5	-1.0	-0.6	-0.8	-0.5	-0.1	-0.6	0	-0.6	-1.8	-0.5	-0.5	-0.5	-2.0	-2.0

ملاحظة:

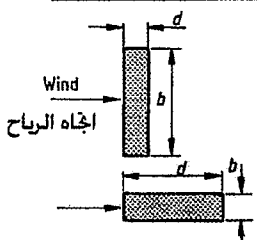
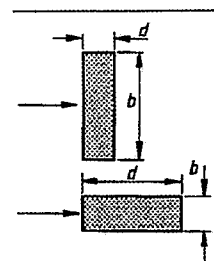
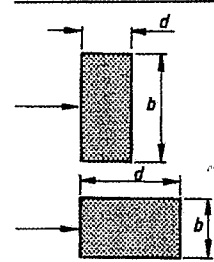
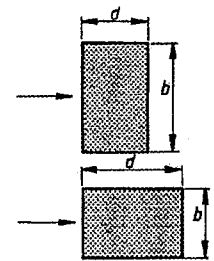
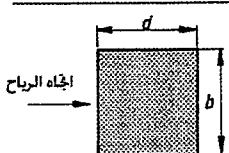
تمثل: H الارتفاع إلى إفريز الجانب المنخفض.

L البعد الأفقي الأعظمي للمبنى.

w البعد الأفقي الأصغري للمبنى.

الجدول رقم (١٠-٥)

معاملات القوة C_f للمباني ذات الواجهات المستطيلة و الأسقف المستوية (المؤثرة باتجاه الرياح)

شكل المسقط الأفقي Plan shape	$\frac{l}{w}$	$\frac{b}{d}$	قيم المعامل C_f بدلالة نسبة الارتفاع للعرض h/b						
			Up to $\frac{1}{2}$	1	2	4	6		
	≥ 4	≥ 4	1.2	1.3	1.4	1.5	1.6		
		$\leq \frac{1}{2}$	0.7	0.7	0.75	0.75	0.75		
	3	3	1.1	1.2	1.25	1.35	1.4		
		$\frac{1}{2}$	0.7	0.75	0.75	0.75	0.8		
	2	2	1.0	1.05	1.1	1.15	1.2		
		$\frac{1}{2}$	0.75	0.75	0.8	0.85	0.9		
	$1\frac{1}{2}$	$1\frac{1}{2}$	0.95	1.0	1.05	1.1	1.15		
		$\frac{2}{3}$	0.8	0.85	0.9	0.95	1.0		
شكل المسقط الأفقي Plan shape	$\frac{l}{w}$	$\frac{b}{d}$	قيم المعامل C_f بدلالة نسبة الارتفاع للعرض h/b						
	1	1	Up to $\frac{1}{2}$	1	2	4	6	10	20
			0.9	0.95	1.0	1.05	1.1	1.2	1.4

ملاحظة :

تمثل: b بعد المبنى بالاتجاه المتعامد مع الرياح (العرض).

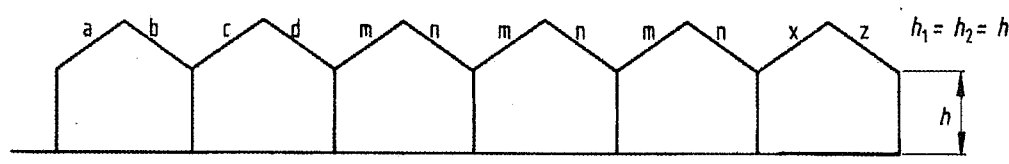
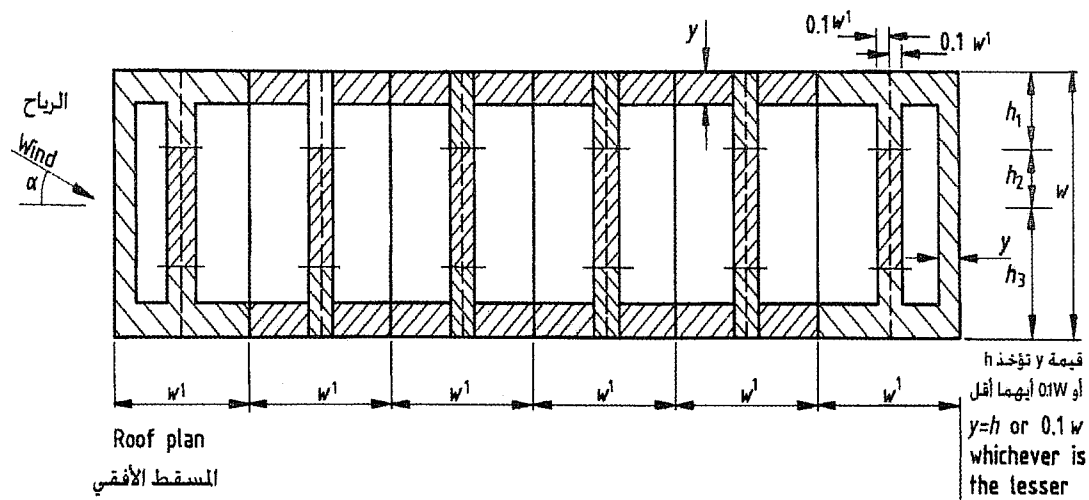
d بعد المبنى بالاتجاه الموازي للرياح (العمق).

l البعد الأفقي الأعظمي للرياح.

الجدول رقم (١١-٥)

معاملات الضغط الخارجي C_{pe} للأسقف الجمالونية في المباني ذات المجازات المتعددة

(جميع المجازات متساوية) من أجل $h > w'$



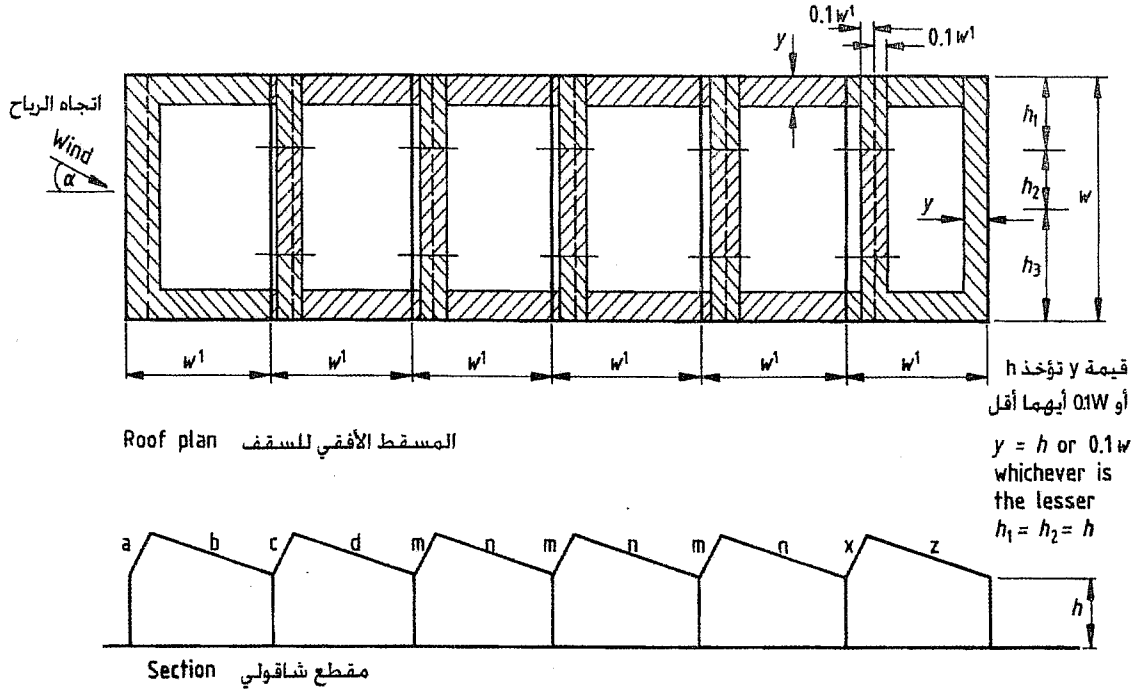
زاوية السقف Roof angle	زاوية الرياح Wind angle α	المجاز الأول First span		أول مجاز داخلي First intermediate span		المجازات الداخلية الأخرى Other intermediate span		المجاز الطرفي End span		العامل الموضعي Local coefficient	
		a	b	c	d	m	n	x	z		
5	0	-0.9	-0.6	-0.4	-0.3	-0.3	-0.3	-0.3	-0.3		
10		-1.1	-0.6	-0.4	-0.3	-0.3	-0.3	-0.3	-0.4		
20		-0.7	-0.6	-0.4	-0.3	-0.3	-0.3	-0.3	-0.5	-2.0	-1.5
30		-0.2	-0.6	-0.4	-0.3	-0.2	-0.3	-0.2	-0.5		
45		+0.3	-0.6	-0.6	-0.4	-0.2	-0.4	-0.2	-0.5		

زاوية السقف Roof angle	زاوية الرياح α Wind angle α	المسافة Distance		
degrees	degrees	h_1	h_2	h_3
Up to 45	90	-0.8	-0.6	-0.2

الجدول رقم (٥-١٢)

معاملات الضغط الخارجي C_{pe} لأسقف سن المنشار للمباني المتعددة المجازات

(جميع المجازات متساوية) من أجل $h > w'$



زاوية الرياح Wind angle α	المجاز الأول First span		أول مجاز داخلي First intermediate span		المجازات الداخلية الأخرى Other intermediate span		المجازات الطرفية End span		المعامل الموضعي Local coefficient	
	a	b	c	d	m	n	x	z		
degrees										
0	+0.6	-0.7	-0.7	-0.4	-0.3	-0.2	-0.1	-0.3	} -2.0 -1.5	
180	-0.5	-0.3	-0.3	-0.3	-0.4	-0.6	-0.6	-0.1		

زاوية الرياح Wind angle α	المسافة Distance h_1	h_2	h_3
degrees درجة			
90	-0.8	-0.6	-0.2
270	Similarly, but handed بالتماثل ولكن بالتدوير		

السحب بالاحتكاك: عندما تكون زاوية الرياح $\alpha = 0$ ، فإن قوى السحب الأفقية قد لحظت في القيم المبينة أعلاه. عندما تكون زاوية الرياح $\alpha = 90$ يجب لحظ قوة السحب من

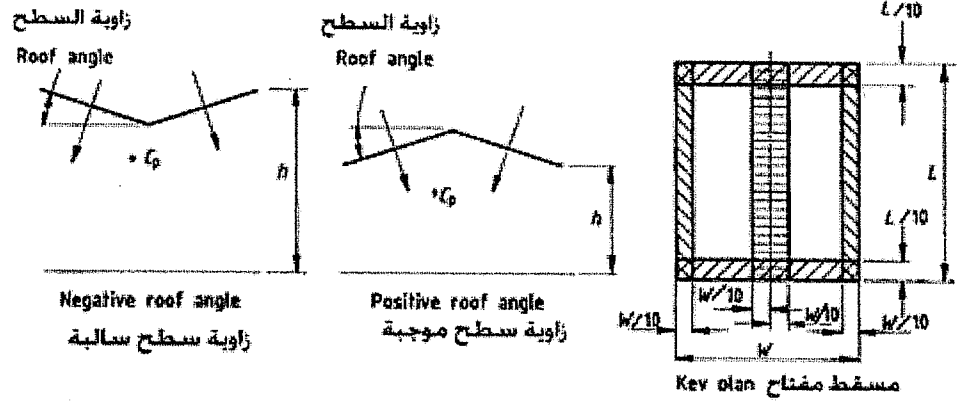
الاحتكاك حسب البند (٥-٧-٤).

ملاحظة: الاختبارات على هذه المباني غير كاملة، و لذلك يلزم إجراء بحث مستقل للحالات المختلفة عما يعطيه الجدول.

الجدول رقم (٥-١٣)

معاملات الضغط C_p لسطوح مظلات حيث $1/4 < h/w < 1$ و $1 < L/w < 3$

أ) المظلات الثنائية



أقصى ضغط (أكبر موجب)
Maximum (largest + ve) pressures

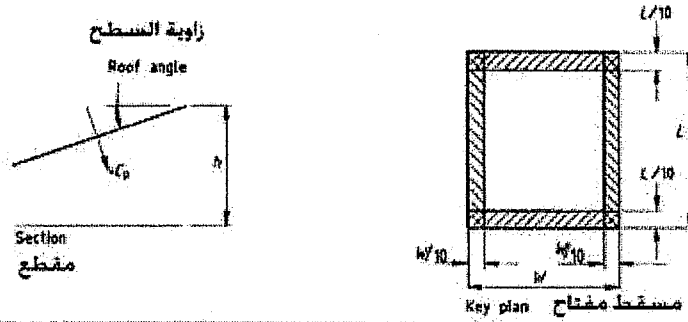
أدنى ضغط (أكبر سالب)
Minimum (largest - ve) pressures

زاوية السطح بالدرجة Roof angle (degrees)	نسبة الاضامات Solidity ratio	أقصى وأدنى معاملات ضغط Maximum and minimum pressure coefficients				
		معاملات اجمالية Overall coefficients	معاملات محلية Local coefficients			
-20	All values of ϕ جميع قيم ϕ	+0.7	+0.8	+1.6	+0.6	+1.7
-15		+0.5	+0.6	+1.5	+0.7	+1.4
-10		+0.4	+0.6	+1.4	+0.8	+1.1
-5		+0.3	+0.5	+1.5	+0.8	+0.8
+5		+0.3	+0.6	+1.8	+1.3	+0.4
+10		+0.4	+0.7	+1.8	+1.4	+0.4
+15		+0.4	+0.9	+1.9	+1.4	+0.4
+20		+0.6	+1.1	+1.9	+1.5	+0.4
+25		+0.7	+1.2	+1.9	+1.6	+0.5
+30		+0.9	+1.3	+1.9	+1.6	+0.7
-20		$\phi = 0$	-0.7	-0.9	-1.3	-1.6
-20	$\phi = 1$	-1.3	-1.5	-2.4	-2.4	-0.6
-15	$\phi = 0$	-0.6	-0.8	-1.3	-1.6	-0.6
-15	$\phi = 1$	-1.4	-1.6	-2.7	-2.6	-0.6
-10	$\phi = 0$	-0.6	-0.8	-1.3	-1.5	-0.6
-10	$\phi = 1$	-1.4	-1.6	-2.7	-2.6	-0.6
-5	$\phi = 0$	-0.5	-0.7	-1.3	-1.6	-0.6
-5	$\phi = 1$	-1.3	-1.5	-2.4	-2.4	-0.6
+5	$\phi = 0$	-0.6	-0.6	-1.4	-1.4	-1.1
+5	$\phi = 1$	-1.3	-1.3	-2.0	-1.8	-1.5
+10	$\phi = 0$	-0.7	-0.7	-1.5	-1.4	-1.4
+10	$\phi = 1$	-1.3	-1.3	-2.0	-1.8	-1.8
+15	$\phi = 0$	-0.8	-0.9	-1.7	-1.4	-1.8
+15	$\phi = 1$	-1.3	-1.3	-2.2	-1.6	-2.1
+20	$\phi = 0$	-0.9	-1.2	-1.8	-1.4	-2.0
+20	$\phi = 1$	-1.3	-1.4	-2.2	-1.6	-2.1
+25	$\phi = 0$	-1.0	-1.4	-1.9	-1.4	-2.0
+25	$\phi = 1$	-1.3	-1.4	-2.0	-1.5	-2.0
+30	$\phi = 0$	-1.0	-1.4	-1.9	-1.4	-2.0
+30	$\phi = 1$	-1.3	-1.4	-1.8	-1.4	-2.0

بالنسبة للمظلات الثنائية يجب أن يؤخذ مركز الضغط مؤثراً في مركز كل ميل

تابع الجدول رقم (٥-١٣)

ب) المظلات المفردة

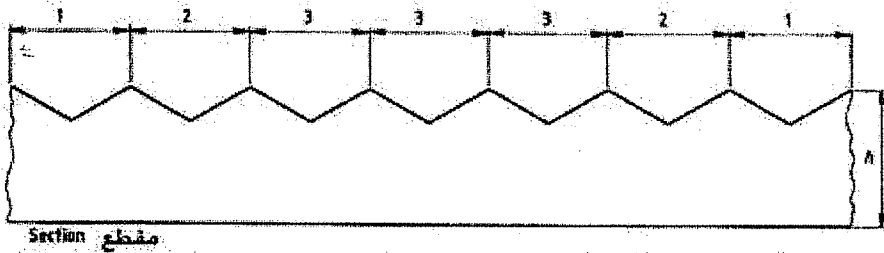


القيم ضغط (أكبر موجبة) Maximum (largest +ve) pressures
القيم ضغط (أكبر سالبة) Minimum (largest +ve) pressures

زاوية السطح بالدرجة Roof angle (degrees)	نسبة الإصمات Solidarity ratio	أقصى وأدنى معاملات الضغط Maximum and minimum pressure coefficients			
		معاملات إجمالية Overall coefficients	معاملات محلية Local coefficients		
0	All values of φ	+0.2	+0.5	+1.8	+1.1
5		+0.4	+0.8	+2.1	+1.3
10		+0.5	+1.2	+2.4	+1.6
15		+0.7	+1.4	+2.7	+1.8
20		+0.8	+1.7	+2.9	+2.1
25		+1.0	+2.0	+3.1	+2.3
30	+1.2	+2.2	+3.2	+2.4	
0	φ = 0	-0.6	-0.6	-1.3	-1.1
	φ = 1	-1.3	-1.5	-1.8	-2.2
5	φ = 0	-0.7	-1.1	-1.7	-1.8
	φ = 1	-1.4	-1.6	-2.2	-2.5
10	φ = 0	-0.9	-1.5	-2.0	-2.1
	φ = 1	-1.4	-2.1	-2.6	-2.7
15	φ = 0	-1.1	-1.8	-2.4	-2.5
	φ = 1	-1.4	-1.6	-2.9	-3.0
20	φ = 0	-1.3	-2.2	-2.8	-2.9
	φ = 1	-1.4	-1.6	-2.9	-3.0
25	φ = 0	-1.6	-2.6	-3.2	-3.2
	φ = 1	-1.4	-1.6	-2.5	-2.8
30	φ = 0	-1.8	-3.0	-3.6	-3.6
	φ = 1	-1.4	-1.5	-2.2	-2.7

بالنسبة للمظلات بسطح مفرد، يجب أن يؤخذ مركز الضغط مؤثراً عند 0.25W من الحرف جهة الرياح

ج) المظلات المتعددة المجازات



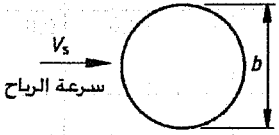
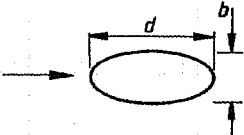
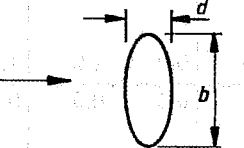
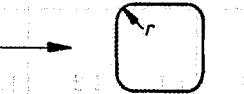
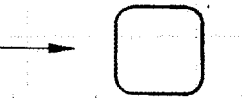
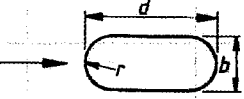
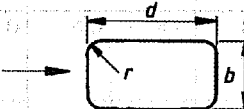
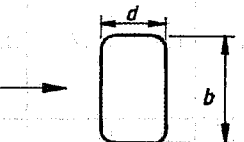
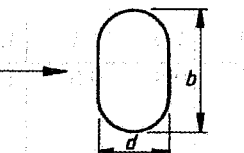
الأحمال لكل ميل من المظلات المتعددة المجازات تحسب بتطبيق العوامل الآتية للمعاملات الإجمالية الخاصة بالمظلات الثنائية المنعزلة

Bay المجاز	Location الموقع	العوامل لجميع قيم φ	
		على جميع القيم العظمى الإجمالية On maximum overall coefficient	على جميع القيم الدنيا الإجمالية On minimum overall coefficient
1	end bay المجاز الطرفي	1.00	0.81
2	second bay المجاز الثاني	0.87	0.64
3	(third and subsequent bays) المجاز الثالث وما يليه	0.68	0.61

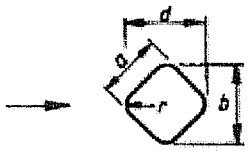
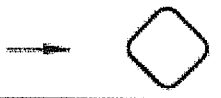
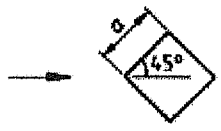
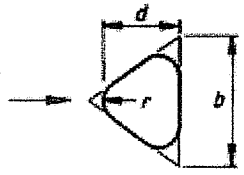
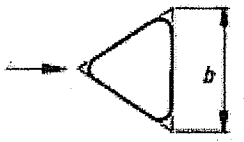
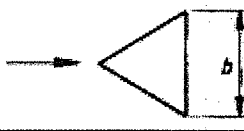
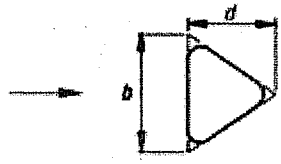
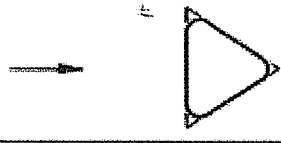
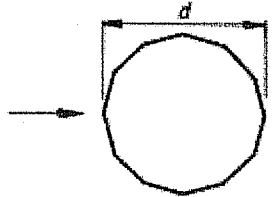
- تأخذ المعاملات التأثير التراكمي (التجميحي) للرياح على كلا السطحين العلوي و السفلي للمظلة في جميع اتجاهات الرياح.
- عندما تعطى قيمتان للمعامل يجب تصميم المظلة لتحمل القيمة الأكبر منهما.
- نسبة الإصمات ϕ تساوي إلى مساحة العائق تحت المظلة مقسومة على المساحة الكلية تحت المظلة، و كلا المساحتين متعامدتان مع اتجاه الرياح. تمثل $\phi = 0$ المظلة دون عوائق تحتها، و تمثل $\phi = 1$ مظلة تحتها عوائق لكامل المساحة. قيم C_p لنسب إصمات متوسطة يمكن أن تؤخذ بالنسبة والتناسب بين هذين الحدين، وتطبق جهة قدوم الريح للموقع ذي الإعاقة العظمى فقط. أما بالنسبة لجهة ذهاب الرياح للموقع ذي الإعاقة العظمى، فيمكن استعمال المعامل $\phi = 0$.
- بالإضافة إلى قوى الرفع تكون هناك أحمال أفقية على المظلة من تأثير ضغط الرياح على أية واجهة، و أيضاً لقوة احتكاك من الرياح على سطح السقف. و لأي اتجاه رياح يلزم أخذ واحد من هذين التأثيرين (أيهما أكثر حرجاً). يحسب حمل الواجهة بحسبان مساحة السطح المواجه للرياح مع معامل قوة يساوي 1.3 ، قوة احتكاك الرياح تحسب من المعاملات الواردة في البند (٥-٧-٤).

الجدول رقم (٥-١٤)

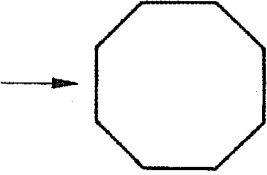
معاملات القوة C_f لواجهات مباني بمقطع منتظم (مؤثر في اتجاه الرياح)

شكل المسقط الأفقي Plan shape	$V_w b$	C_f for height/breadth ratio: عرض						
		Up to 0.5	1	2	5	10	20	∞
 <p>جميع السطوح All surfaces</p>	m^2/s < 6	0.7	0.7	0.7	0.8	0.9	1.0	1.2
	Rough or with projections خشنة أو ببرزات							
See also Appendix G	Smooth ملساء ≥ 6	0.5	0.5	0.5	0.5	0.5	0.6	0.6
 <p>قطع ناقص Ellipse $b/d = 1/2$</p>	< 10	0.5	0.5	0.5	0.5	0.6	0.6	0.7
	≥ 10	0.2	0.2	0.2	0.2	0.2	0.2	0.2
 <p>قطع ناقص Ellipse $b/d = 2$</p>	< 8	0.8	0.8	0.9	1.0	1.1	1.3	1.7
	≥ 8	0.8	0.8	0.9	1.0	1.1	1.3	1.5
 <p>$b/d = 1$ $r/b = 1/3$</p>	< 4	0.6	0.6	0.6	0.7	0.8	0.8	1.0
	≥ 4	0.4	0.4	0.4	0.4	0.5	0.5	0.5
 <p>$b/d = 1$ $r/b = 1/6$</p>	< 10	0.7	0.8	0.8	0.9	1.0	1.0	1.3
	≥ 10	0.5	0.5	0.5	0.5	0.6	0.6	0.6
 <p>$b/d = 1/2$ $r/b = 1/2$</p>	< 3	0.3	0.3	0.3	0.3	0.3	0.3	0.4
	≥ 3	0.2	0.2	0.2	0.2	0.3	0.3	0.3
 <p>$b/d = 1/2$ $r/b = 1/6$</p>	All values كل القيم	0.5	0.5	0.5	0.5	0.6	0.6	0.7
 <p>$b/d = 2$ $r/b = 1/12$</p>	All values كل القيم	0.9	0.9	1.0	1.1	1.2	1.5	1.9
 <p>$b/d = 2$ $r/b = 1/4$</p>	< 6	0.7	0.8	0.8	0.9	1.0	1.2	1.6
	≥ 6	0.5	0.5	0.5	0.5	0.5	0.6	0.6

تابع الجدول رقم (٥-١٤)

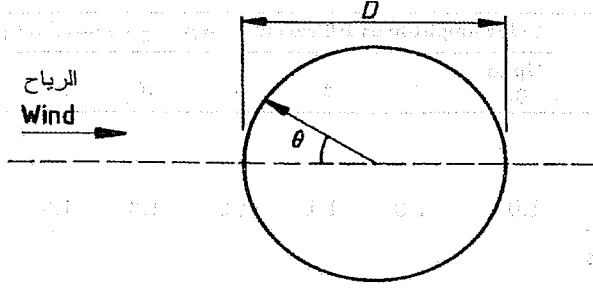
شكل المسقط الأفقي Plan shape	V_{nb}	C_f for height/breadth ratio: عرض لأجل نسبة ارتفاع							
		Up to 0.5	1	2	6	10	20	∞	
	$r/a = 1/3$	m^2/s < 10	0.8	0.8	0.9	1.0	1.1	1.3	1.5
		≥ 10	0.5	0.5	0.5	0.5	0.5	0.6	0.6
	$r/a = 1/12$	All values كل القيم	0.9	0.9	0.9	1.1	1.2	1.3	1.6
	$r/a = 1/48$	All values كل القيم	0.9	0.9	0.9	1.1	1.2	1.3	1.6
	$r/b = 1/4$	< 11	0.7	0.7	0.7	0.8	0.9	1.0	1.2
		≥ 11	0.4	0.4	0.4	0.4	0.5	0.5	0.5
	$r/b = 1/12$	All values كل القيم	0.8	0.8	0.8	1.0	1.1	1.2	1.4
	$r/b = 1/48$	All values كل القيم	0.7	0.7	0.8	0.9	1.0	1.1	1.3
	$r/b = 1/4$	< 8	0.7	0.7	0.8	0.9	1.0	1.1	1.3
		≤ 8	0.4	0.4	0.4	0.4	0.5	0.5	0.5
	$1/48 < r/b < 1/12$	All values كل القيم	1.2	1.2	1.2	1.4	1.6	1.7	2.1
	12-sided polygon مضلع ذو 12 ضلعاً	< 12	0.7	0.7	0.8	0.9	1.0	1.1	1.3
		≥ 12	0.7	0.7	0.7	0.7	0.8	0.9	1.1

تابع الجدول رقم (٥-١٤)

شكل المسقط الأفقي Plan shape	$V_s b$	C_f for height/breadth ratio: عرض \ ارتفاع							
		Up to 0.5	1	2	5	10	20	∞	
	مثمن Octagon	m^2/s All values كل القيم	1.0	1.0	1.1	1.2	1.2	1.3	1.4

- عند استعمال شفرات أو أطواق، يؤخذ b العرض شاملاً الشفرات و الأطواق.
- لبعض المنشآت التي تكون أبعادها و السرعة التصميمية للرياح ضمن مجال الجريان فوق الحرج، فإنها تتطلب حسابات إضافية لضمان أن أحمال الرياح الأعظمية لا تحدث عند سرعة رياح معينة تحت القيمة العظمى عندما يكون الجريان تحت الحرج.
- المعاملات المعطاة تصلح للمباني دون بروزات، ما عدا حيث يظهر غير ذلك.
- جرى في هذا الجدول استعمال الجداء $V_s b$ كمؤشر لنظام جريان الهواء.

الجدول رقم (٥-١٥) توزيع الضغوط حول المنشآت الاسطوانية



Position on periphery θ الموقع على المحيط θ	Pressure coefficient C_{pe}		C_{pe} معامل الضغط	
	Surface: rough or with projections السطح خشن أو ببروزات		Surface: smooth السطح أملس	
degrees	$h/D = 10$	$h/D \geq 2.5$	$h/D = 10$	$h/D \geq 2.5$
0	+1.0	+1.0	+1.0	+1.0
10	+0.9	+0.9	+0.9	+0.9
20	+0.7	+0.7	+0.7	+0.7
30	+0.4	+0.4	+0.35	+0.35
40	0	0	0	0
50	-0.5	-0.4	-0.7	-0.5
60	-0.95	-0.8	-1.2	-1.05
70	-1.25	-1.1	-1.4	-1.25
80	-1.2	-1.05	-1.45	-1.3
90	-1.0	-0.85	-1.4	-1.2
100	-0.8	-0.65	-1.1	-0.85
120	-0.5	-0.35	-0.6	-0.4
140	-0.4	-0.3	-0.35	-0.25
160	-0.4	-0.3	-0.35	-0.25
180	-0.4	-0.3	-0.35	-0.25

- تستعمل القيمة C_{pe} المعطاة في الجدول رقم (٥-١٥) بهدف حساب قوى الرياح المؤثرة بطريقة تؤدي إلى تشوه المنشأة الاسطوانية. تطبق القوى فقط في حال الجريان الأكثر حرجاً (أي يجب استعمالها فقط عندما تكون $(D > 0.3 \text{ m})$). و يمكن استعمالها للرياح التي تهب بشكل عمودي على محور الاسطوانات التي يكون محورها عمودياً على سطح الأرض (مثل المداخل و السيلوات) و للأسطوانات التي يكون محورها موازياً لسطح الأرض (مثل الخزانات الأفقية) بشرط أن تكون المسافة بالضوء بين الخزان و الأرض لا تقل عن D .
- h تمثل ارتفاع الأسطوانة الشاقولية، أو طول الأسطوانة الأفقية عند وجود جريان حر للهواء عند النهايتين، تؤخذ قيمة h نصف قيمة الطول عند حساب النسبة h/D . يمكن إجراء توليد للقيمة من أجل قيم متوسطة للقيمة h/D .
- عند حساب الحمل حول محيط الأسطوانة يجب أخذ قيمة معامل الضغط الداخلي C_{pi} في الحساب.
- للأسطوانات المفتوحة من النهايتين، حيث $h/D \geq 0.3$ ، يمكن أخذ قيمة C_{pi} مساوية -0.8 .
- للأسطوانات المفتوحة من النهايتين، حيث $h/D < 0.3$ ، يمكن أخذ قيمة C_{pi} مساوية -0.5 .

٥-٨- عوامل القوة للمنشآت غير المكسوة:

٥-٨-١- عام:

تطبق هذه الفقرة على المنشآت التي تبقى مكسوة بصورة دائمة، و على هيكل المنشآت قبل إكسائها.

٥-٨-٢- معاملات القوة للعناصر المنفردة:

تشير المعاملات للعناصر ذات الطول غير المحدود، أما العناصر ذات الأطوال المحدودة فيجب أن تضرب بعامل K يعتمد على النسبة L/j_a ،

حيث: L تمثل طول العنصر و j_a تمثل عرض العنصر المتعامد مع اتجاه الرياح. و يحوي الجدول رقم (٥-١٦) قيم العامل K .

عندما يتأخم عنصر منفرد بلاطة أو جداراً، بطريقة تمنع الجريان الحر للهواء في تلك النهاية من العنصر، فإن النسبة L/j_a يجب أن تضاعف من أجل تحديد قيمة K . أما عندما يتم منع الجريان الحر للهواء عند نهائي العنصر، فإن النسبة يجب أن تؤخذ لانهاية.

الجدول رقم (٥-١٦)

قيم عامل التخفيض K من أجل عناصر محدودة الطول و النحافة

l/j_a or l/D	2	5	10	20	40	50	100	∞
اسطوانة دائرية ، جريان تحت الحرج Circular cylinder, subcritical flow	0.58	0.62	0.68	0.74	0.82	0.87	0.98	1.0
اسطوانة دائرية ، جريان فوق الحرج Circular cylinder, supercritical flow	0.80	0.80	0.82	0.90	0.98	0.99	1.0	1.0
صفيحة منبسطة ، متعامدة مع الرياح Flat plate perpendicular to wind	0.62	0.66	0.69	0.81	0.87	0.90	0.95	1.0

٥-٨-٢-١- العناصر ذات السطوح المنبسطة:

يعطي الجدول رقم (٥-١٧) قيم معاملات القوة لاتجاهين متعامدين متبادلين بالنسبة لمحور مرجعي على العنصر الإنشائي. سميت هذه المعاملات C_{fn} للقوى العمودية على المستوى المرجعي، و C_{ft} للقوى العرضية (الموازية) للمستوى المرجعي، كما هي مبينة في الأشكال ضمن الجدول.

$$F_n = C_{fn} q K_{ij} \quad \text{القوة العمودية:}$$

$$F_t = C_{ft} q K_{ij} \quad \text{القوة العرضية:}$$

الجدول رقم (٥-١٧)

معاملات القوة C_{ft} و C_{fn} للعناصر الإنشائية المنفردة ذات الجوانب المنبسطة و بأطوال غير محدودة

α	C_{fn}	C_{ft}	C_{fn}	C_{ft}	C_{fn}	C_{ft}	C_{fn}	C_{ft}	C_{fn}	C_{ft}	C_{fn}	C_{ft}
درجات												
0	+1.9	+0.95	+1.8	+1.8	+1.75	+0.1	+1.6	0	+2.0	0	+2.05	0
45	+1.8	+0.8	+2.1	+1.8	+0.85	+0.85	+1.5	-0.1	+1.2	+0.9	+1.85	+0.6
90	+2.0	+1.7	-1.9	-1.0	+0.1	+1.75	-0.95	+0.7	-1.6	+2.15	0	+0.6
135	-1.8	-0.1	-2.0	+0.3	-0.75	+0.75	-0.5	+1.05	-1.1	+2.4	-1.6	+0.4
180	-2.0	+0.1	-1.4	-1.4	-1.75	-0.1	-1.5	0	-1.7	± 2.1	-1.8	0

α	C_{fn}	C_{ft}	C_{fn}	C_{ft}	C_{fn}	C_{ft}	C_{fn}	C_{ft}	C_{fn}	C_{ft}	C_{fn}	C_{ft}
درجات												
0	+1.4	0	+2.05	0	+1.6	0	+2.0	0	+2.1	0	+2.0	0
45	+1.2	+1.6	+1.95	+0.6	+1.5	+1.5	+1.8	+0.1	+1.4	+0.7	+1.55	+1.55
90	0	+2.2	+0.5	+0.9	0	+1.9	0	+0.1	0	+0.75	0	+2.0

ملاحظة:

تعطى في هذا الجدول قيمة المعامل C_f بدلالة البعد z و ليس بدلالة المساحة الفعالة A_e .

٥-٨-٢-٢- العناصر ذات المقاطع الدائرية:

يعطى الجدول رقم (٥-١٨) قيم معاملات القوة C_f للمقاطع الدائرية بدلالة قيم DV_s . تكون قيم معاملات C_f المعطاة صالحة لجميع السطوح ذات الخشونة الموزعة بشكل متساو و ذات الارتفاع أقل من 1/100 من القطر، أي لجميع السطوح العادية الإكساء و للعناصر ذات الطول غير المحدود.

الجدول رقم (١٨-٥)

معاملات القوة C_f للعناصر الإنشائية المنفردة ذات المقطع الدائري و الطول غير المحدود

نظام الجريان	Flow regime	معامل القوة C_f	Force coefficient C_f
Subcritical flow	$DV_s < 6 \text{ m}^2/\text{s}$ (45 ft mile/h)	1.2	
الجريان تحت الحرج	$Re < 4.1 \times 10^5$		
Supercritical flow	$6 \leq DV_s < 12 \text{ m}^2/\text{s}$	0.6	
	$45 \leq DV_s < 90 \text{ ft mile/h}$		
	$4.1 \times 10^5 \leq Re < 8.2 \times 10^5$		
الجريان فوق الحرج	$12 \leq DV_s < 33 \text{ m}^2/\text{s}$	0.7	
	$90 \leq DV_s < 240 \text{ ft mile/h}$		
	$8.2 \times 10^5 \leq Re < 22.6 \times 10^5$		
	$DV_s \geq 33 \text{ m}^2/\text{s}$ (240 ft mile/h)	0.8	
	$Re \geq 22.6 \times 10^5$		

٥-٨-٢-٣- الأسلاك و الحبال (الكبلات):

يعطي الجدول رقم (١٩-٥) قيم معاملات القوة C_f للأسلاك و الكبلات التي تعتمد على قيم

DV_s

الجدول رقم (١٩-٥)

قيم معاملات القوة C_f للأسلاك و الكبلات بحالة $L/D > 100$.

نظام الجريان	معامل القوة C_f من أجل:			
	smooth surface wire	moderately smooth wire (galvanized or painted)	fine stranded cables	thick stranded cables
	سلك أملس السطح	سلك متوسط الملسان (مغلفن أو مدهون)	حبال رفيعة مجدولة	حبال ثخينة مجدولة
$DV_s < 0.6 \text{ m}^2/\text{s}$ (4.5 ft mile/h)	—	—	1.2	1.3
$DV_s \geq 0.6 \text{ m}^2/\text{s}$ (4.5 ft mile/h)	—	—	0.9	1.1
$DV_s < 6 \text{ m}^2/\text{s}$ (4.5 ft mile/h)	1.2	1.2	—	—
$DV_s \geq 0.6 \text{ m}^2/\text{s}$ (4.5 ft mile/h)	0.5	0.7	—	—

٥-٨-٣- الإطار المنفرد:

بما أن الرياح يمكن أن تهب من أي اتجاه، فيجب أن يؤخذ بالحسبان حالات التحميل الأكثر سوءاً. بصورة عامة، يجب حساب حمل الرياح على الإطار المنفرد للحالة التي تكون فيها الرياح متعامدة مع الإطار، ما لم يثبت وجود زاوية أخرى مناسبة للرياح.

يجب أخذ حمل الرياح المطبق على إطار منفرد من العلاقة: $F = C_f q A_e$

حيث: A_e تمثل المساحة الفعالة من الإطار المتعامدة مع الرياح،

و q تمثل الضغط الديناميكي للرياح،

و C_f هي معامل القوة الفعالة.

يعطي الجدول رقم (٥-٢٠) معاملات القوة لإطار منفرد مؤلف من:

(أ) عناصر ذات جوانب منبسطة.

(ب) عناصر ذات مقاطع دائرية، و يكون لجميع عناصر الإطار قيمة DV_s أقل من 6 متر مربع/ثا أو

لجميع عناصره قيمة DV_s أكبر من 6 متر مربع/ثا.

نسبة الإصمات (الامتلاء) ϕ تساوي إلى: المساحة الفعالة (الفعلية) للإطار، المتعامدة مع

اتجاه الرياح مقسومة على المساحة المحصورة بمحيط الإطار و المتعامدة مع اتجاه الرياح.

عندما يكون الإطار المنفرد مؤلفاً من عناصر دائرية المقطع، فيحتمل أن تكون العناصر

الكبيرة في وضع نظام جريان فوق الحرج (أي $DV_s \geq 6 \text{ m}^2/\text{sec}$)، و العناصر الصغيرة ليست في

هذا الوضع (أي $DV_s < 6 \text{ m}^2/\text{sec}$). و يحتمل أيضاً وجود بعض التفصيلات المصنعة من مقاطع

ذات جوانب منبسطة. في هذه الحالة يجب حساب قوة الرياح المؤثرة على الإطار باستعمال معامل قوة

فعالة تساوي:

$$Z \cdot C_f(\text{منبسطة}) + (1-Z) \{A(\text{منبسطة})/A(\text{تحت})\} C_f(\text{تحت}) + (1-Z) [A(\text{دائري تحت})/A(\text{تحت})] C_f(\text{تحت}) + (1-Z) \cdot C_f(\text{فوق})$$

حيث:

$C_f(\text{فوق})$: معامل القوة للإطارات المنفردة المكونة من مقاطع دائرية فوق الحرجة من الجدول (٥-٢٠).

$C_f(\text{تحت})$: معامل القوة للإطارات المنفردة المكونة من مقاطع دائرية تحت الحرجة من الجدول (٥-٢٠).

$C_f(\text{منبسطة})$: معامل القوة للإطارات المنفردة المكونة من مقاطع منبسطة الجوانب من الجدول (٥-١٨).

$A(\text{دائري تحت})$: المساحة الفعالة للمقاطع الدائرية تحت الحرجة.

$A(\text{منبسطة})$: المساحة الفعالة للعناصر المنبسطة الجوانب.

$$A(\text{تحت}) = A(\text{منبسطة}) + A(\text{دائري تحت})$$

$$Z = A_e / (\text{مساحة الإطار في الجريان فوق الحرج})$$

الجدول رقم (٥-٢٠)

معاملات القوة الفعالة C_f لإطارات منفردة

Solidity ratio ϕ نسبة الاصمات ϕ	معامل القوة C_f من أجل : Force coefficient C_f for:		
	flat-sided members عناصر منبسطة الجوانب	circular sections العناصر الدائرية	
		subcritical flow $DV_s < 6 \text{ m}^2/\text{s}$ (45 ft mile/h) جريان تحت الحرج	supercritical flow $DV_s \geq 6 \text{ m}^2/\text{s}$ (45 ft mile/h) جريان فوق الحرج
0.1	1.9	1.2	0.7
0.2	1.8	1.2	0.8
0.3	1.7	1.2	0.8
0.4	1.7	1.1	0.8
0.5	1.6	1.1	0.8
0.75	1.6	1.5	1.4
1.0	2.0	2.0	2.0

٥-٨-٤ - المنشآت المتعددة الإطارات:

يتعلق هذا البند بالمنشآت التي لها إطاران متوازيان أو أكثر، إذ يمكن للإطار المواجه للرياح أن يعطي تأثير حماية للإطار الذي يليه. يحسب الإطار المواجه للرياح وجميع الأجزاء غير المحمية من الإطارات الأخرى وفقاً للبند (٥-٨-٣). و يحسب حمل الرياح على أجزاء الإطارات المحمية بضربها بعامل تخفيض نتيجة كونها محمية. يتعلق هذا بنسبة الإصمات (الامتلاء) للإطار المواجه للرياح (أول إطار مواجه)، وكذلك نوع العناصر التي يتألف منها الإطار، و نسبة التباعد للإطارات. و يعطي الجدول رقم (٥-٢١) قيم معامل الحماية η .

عندما يوجد أكثر من إطارين بالشكل و التباعد ذاتهما، فإن حمل الرياح على الإطار الثالث و ما بعده من إطارات، يجب أن يؤخذ مساوياً للحمل على الإطار الثاني. و يلزم جمع أحمال الرياح على جميع الإطارات، للحصول على الحمل الكلي للمنشأة.

الجدول رقم (٥-٢١) قيم عامل الحماية η

Spacing ratio نسبة التباعد	قيمة η للأجل نسبة الإصمات الإيروديناميكية β , of Value of η for an aerodynamic solidity ratio β , of							
	0.1	0.2	0.3	0.4	0.5	0.6	0.7	0.8
up to 1.0 حتى	1.0	0.96	0.90	0.80	0.68	0.54	0.44	0.37
2.0	1.0	0.97	0.91	0.82	0.71	0.58	0.49	0.43
3.0	1.0	0.97	0.92	0.84	0.74	0.63	0.54	0.48
4.0	1.0	0.98	0.93	0.86	0.77	0.67	0.59	0.54
5.0	1.0	0.98	0.94	0.88	0.80	0.71	0.64	0.60
6.0 and over وأكبر	1.0	0.99	0.95	0.90	0.83	0.75	0.69	0.66

نسبة التباعد تساوي المسافة من المحور إلى المحور للإطارات و الجوائز و الجوائز الرئيسية مقسومة على البعد الإجمالي الأصغري للإطار أو الجائز أو الجائز الرئيسي مقيسة باتجاه متعامد لاتجاه الرياح. تحسب هذه النسبة للإطارات الإنشائية المثلثية أو الإطارات الإنشائية المستطيلة القطرية مع اتجاه الرياح، من المسافة المتوسطة بين الإطارات في اتجاه الرياح.

تتيح نسبة الإصمات (الامتلاء) الهوائي الديناميكي المستعملة بالجدول (٥-٢١) إمكانية إدخال جميع المقاطع المنفردة للعناصر بالحساب.

تحسب نسمة الإصمات الهوائي الديناميكي β من العلاقة:

$$\beta = \alpha \emptyset$$

حيث:

$$\emptyset = \text{نسبة الإصمات (الامتلاء).}$$

$$\alpha = 1.6 \text{ للعناصر المنبسطة الجوانب.}$$

$= 1.2$ للمقاطع الدائرية في المجال تحت الحرج و للعناصر المنبسطة الجوانب المرتبطة مع مثل هذه العناصر الدائرية.

$= 0.5$ للمقاطع الدائرية في المجال فوق الحرج، و للعناصر المنبسطة الجوانب المرتبطة مع مثل هذه العناصر الدائرية.

٥-٨-٥-٥ الأبراج الشبكية:

٥-٨-٥-١- تمثل الأبراج الشبكية ذات المقاطع المربعة أو المثلثية المتساوية الأضلاع حالات خاصة يكون من الأسهل لحالتها استعمال معامل القوة الإجمالية لحساب حمل الرياح. و للسهولة يحسب حمل الرياح لحالة الرياح التي تهب مقابل أي وجه. تحسب قوة الرياح المؤثرة في اتجاه الرياح من العلاقة:

$$F = C_f q A_e$$

حيث:

A_e : المساحة الفعالة للسطح حسب البند (٣-٨-٥).

q : الضغط الديناميكي للرياح.

C_f : معامل القوة الإجمالية معطى في الجداول (٢٢-٥) و (٢٣-٥) و (٢٤-٥).

٥-٨-٢-٥-٢ للأبراج ذات العناصر المنبسطة الجوانب يعطي الجدول رقم (٢٢-٥) معامل القوة الكلية.

الجدول رقم (٢٢-٥)

معامل القوة الكلية C_f للأبراج المشكلة من عناصر منبسطة الجوانب

Solidity ratio ϕ نسبة الإصمات	معامل القوة C_f من أجل:	
	Force coefficient C_f for: square towers أبراج مربعة	equilateral triangular towers أبراج بمقطع مثلث متساوي الأضلاع
0.1	3.8	3.1
0.2	3.3	2.7
0.3	2.8	2.3
0.4	2.3	1.9
0.5	2.1	1.5

للأبراج الشبكية المربعة (المقطع) يكون الحمل أعظماً عندما تهب الرياح على الزاوية. و يمكن أخذه 1.2 مرة الحمل على الوجه المقابل للرياح. للأبراج الشبكية المثلثية (المقطع) يمكن افتراض الحمل ثابتاً لأي ميل للرياح على الوجه.

٥-٨-٣-٥-٣ نظراً لأنه لحالات قليلة من الأبراج الشبكية المؤلفة من عناصر دائرية المقطع تكون عناصر البرج الشبكي في نظام جريان واحد (أي إما تحت الحرج أو فوق الحرج)، لذلك يلزم إجراء حسابات فوق الرياح (إما تحت الحرج أو فوق الحرج) كما في البند (٣-٨-٥) للإطارات المنفردة، مع الأخذ بالحسبان عوامل الحماية المعطاة في البند (٤-٨-٥).

عندما يبرهن أن عناصر البرج تتبع نفس نظام الجريان، فإنه يمكن استعمال معاملات القوة الكلية C_f المعطاة في الجدولين (٢٣-٥) و (٢٤-٥). وقد اعتمدت هذه الجداول على القياسات الفعلية، و هي تعطي قيماً أقل بقليل من تلك التي نحصل عليها من الجدولين (٢٠-٥) و (٢١-٥).

الجدول رقم (٥-٢٣)

معامل القوة الكلية C_f للأبراج المعدنية المكونة من عناصر مدورة

Solidity ratio of front face ϕ نسبة الإصمات للواجهة الأمامية ϕ	Force coefficient C_f for: معامل القوة C_f من أجل:			
	subcritical flow جريان تحت الحرج $DV_s < 6 \text{ m}^2/\text{s}$ (45 ft mile/h)		supercritical flow جريان فوق الحرج $DV_s \geq 6 \text{ m}^2/\text{s}$ (45 ft mile/h)	
	onto face على الوجه	onto corner على الركن	onto face على الوجه	onto corner على الركن
5	2.4	2.5	1.1	1.2
0.1	2.2	2.3	1.2	1.3
0.2	1.9	2.1	1.3	1.6
0.3	1.7	1.9	1.4	1.6
0.4	1.6	1.9	1.4	1.6
0.5	1.4	1.9	1.4	1.6

الجدول رقم (٥-٢٤)

معامل القوة الكلية C_f لأبراج مثلثية متساوية الأضلاع

Solidity ratio of front face ϕ نسبة الإصمات للواجهة الأمامية ϕ	Force coefficient C_f for: معامل القوة C_f من أجل:	
	subcritical flow جريان تحت الحرج $DV_s < 6 \text{ m}^2/\text{s}$ (45 ft mile/h)	supercritical flow جريان فوق الحرج $DV_s \geq 6 \text{ m}^2/\text{s}$ (45 ft mile/h)
	all wind directions جميع اتجاهات الرياح	all wind directions جميع اتجاهات الرياح
0.05	1.8	0.8
0.1	1.7	0.8
0.2	1.6	1.1
0.3	1.5	1.1
0.4	1.5	1.1
0.5	1.4	1.2

٥-٩-٥- العوامل الطبوغرافية :

٥-٩-١-٩-٥ عام :

يكون تأثير الطبوغرافيا المحلية بشكل تسريع للرياح قرب ذرى التلال أو الهضاب أو الجروف أو تبطية للرياح بالقرب من أقدام الجروف الحادة أو الهضاب.

ينحصر مدى هذا التأثير على سرعات هبات الرياح (كما هو معرف لغرض هذا الكود بالعامل الطبوغرافي S_1) بالمجال: $1.0 \leq S_1 \leq 1.36$ ، و في الحالات التي يكون فيها العامل الطبوغرافي مهماً، و هي المعرفة في البند (٢-٩-٥)، يلزم تحديد قيمة S_1 من البند (٣-٩-٥). في الحالات التي لا يكون فيها العامل الطبوغرافي مهماً (وفقاً لتعريف البند ٢-٩-٥) تؤخذ قيمة S_1 مساوية إلى 1.0.

٢-٩-٥- رموز و تعريفات طبوغرافية:

١-٢-٩-٥- الرموز:

L يمثل الطول الفعلي للميل للرياح القادمة باتجاه الرياح {انظر الشكل (٤-٥)}.
 Z الارتفاع الفعلي للموقع {انظر الشكل (٤-٥)}.
 $\psi = Z/L$ تمثل ميل المنحدر للرياح القادمة باتجاه الرياح.
 L_e يمثل الطول الفعال لميل الرياح القادمة، معرف بالجدول (٢٥-٥).
 s عامل يحدد من البند (٣-٩-٥) حسب الارتفاع H فوق منسوب الأرض المحلي، و المسافة x {انظر الشكل (٤-٥)} ابتداء من الذروة و حتى الطول الفعال L_e .

٢-٢-٩-٥- الميل المهم:

حسب هذا الملحق للكود، تكون الطبوغرافيا المحلية للموقع هامة، عندما تكون زاوية الميل ψ ، جهة الرياح القادمة، أكبر من 0.05.

٣-٢-٩-٥- ملامح الموقع:

يلزم الأخذ بالحسبان أن تأثير ملامح الموقع تمتد حتى $1.5 L_e$ جهة قدوم الرياح، و حتى $2.5 L_e$ جهة ذهاب الرياح، مقيسة من نقطة الذروة لملامح الموقع. إذا كانت المنطقة جهة ذهاب الرياح ابتداء من ذروة ملامح الموقع، مستوية ($\psi < 0.05$) لمسافة تتعدى L_e ، عندها يجب أن تعامل ملامح الموقع كجرف أو كخندق {انظر الشكل رقم (٥-٤)}.

في الأراضي المموجة يكون غالباً غير ممكن أن نقرر إذا كانت طبوغرافية الموقع مهمة أم لا فيما يتعلق بجريان الرياح. في هذه الحالات، يؤخذ المنسوب المتوسط للأرض جهة قدوم الرياح لمسافة 5 km، بافتراضه المنسوب الأساسي الذي يبدأ منه قياس الارتفاع Z و زاوية الميل ψ للموقع من جهة قدوم الرياح.

٣-٩-٥- عامل الموقع S_1 :

يتم الحصول على عامل الموقع S_1 من الجدول رقم (٢٥-٥) باستعمال القيم المناسبة لميل المنحدر أو التلة ψ ، الطول الفعال L_e ، و العامل s ، و الذي يلزم تعيينه من:

أ) الشكل رقم (٥-٥) للجروف و الخنادق.

ب) الشكل رقم (٦-٥) للتلال و الهضاب.

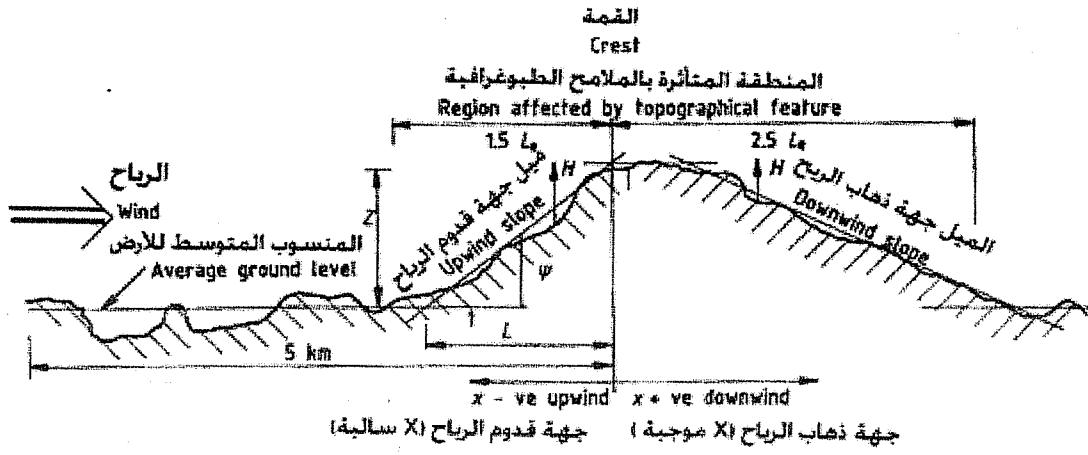
ملاحظة ١: عندما يكون ميل التلة أو الهضبة جهة ذهاب الرياح أكبر من 0.3، سيكون هناك مناطق واسعة من تباطؤ التسارع، و ربما حماية، و من غير الممكن إعطاء قوانين تصميم عامة لهذه الظروف. تؤخذ قيم s من الشكل رقم (٦-٥) كقيم حدود عليا.

ملاحظة ٢: لا يتم التفريق عند حساب S_1 بين التلة ذات الثلاثة أبعاد أو الهضبة ذات البعدين.

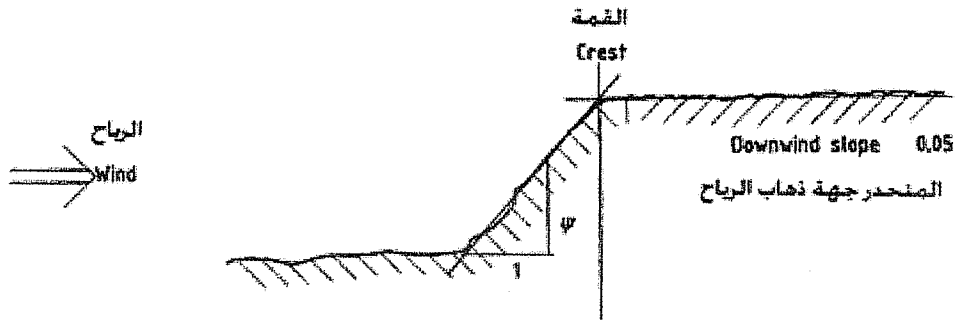
الجدول رقم (٥-٢٥)

قيم L_e و S_1

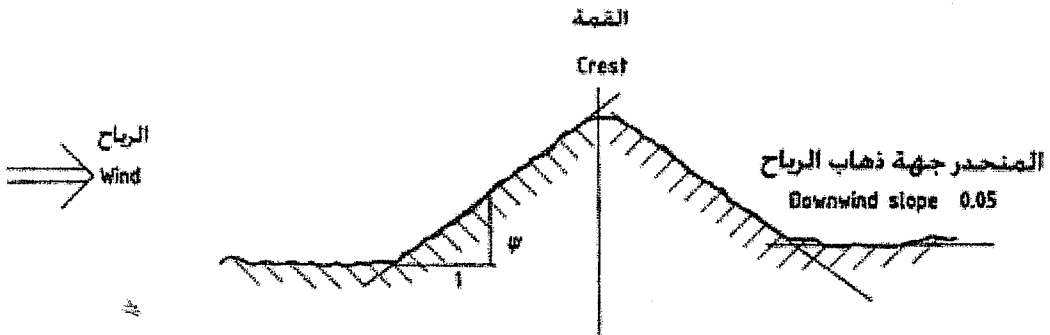
الاتحادار ($\psi = Z/I$) Slope	
انحدار ضحل ($0.05 < \psi < 0.3$) Shallow	انحدار شديد ($\psi > 0.3$) Steep
$L_e = L$	$L_e = Z/0.3$
$S_1 = 1 \div 1.2Zs/L$	$S_1 = 1 \div 0.36s$



(أ) التعريف العام

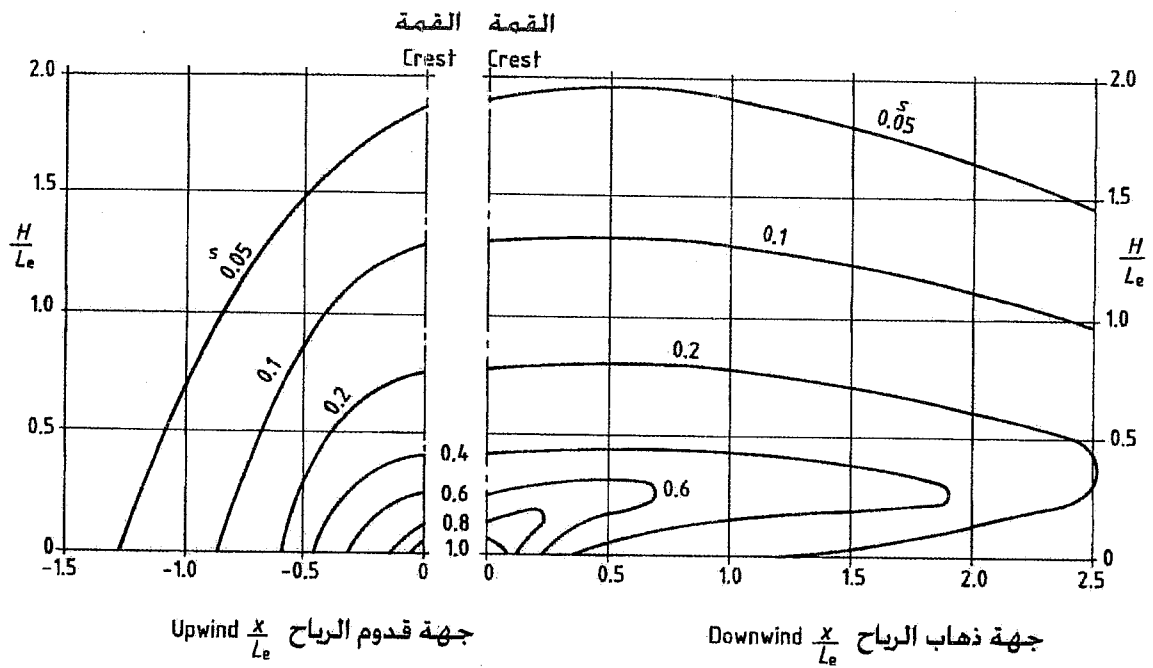


(ب) الجرف والخندق

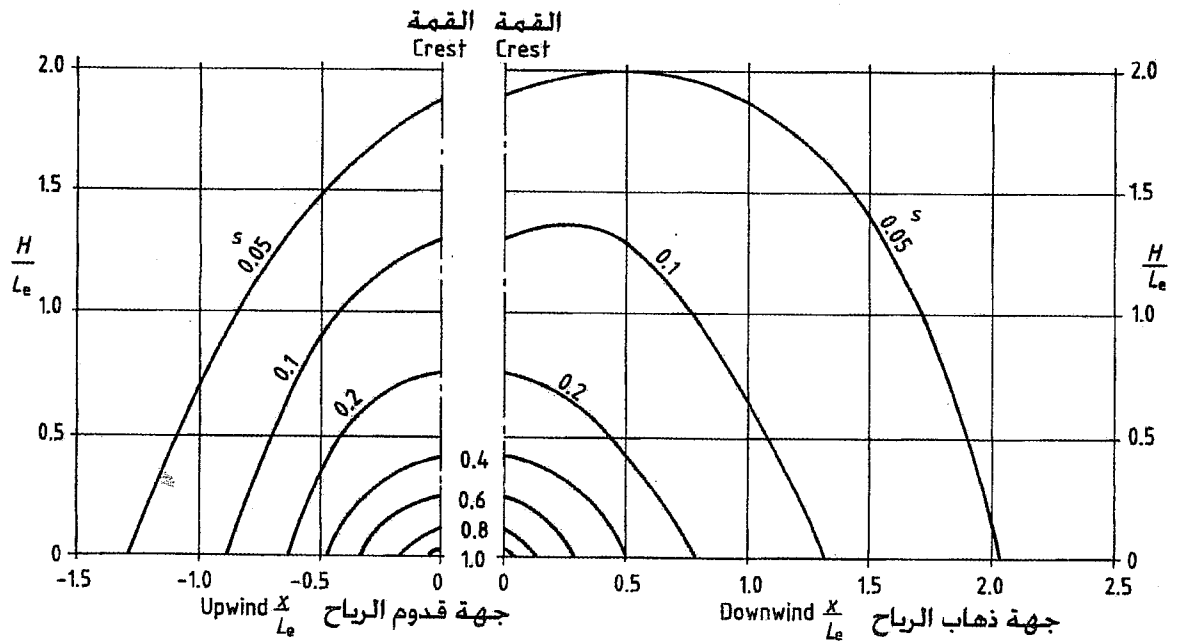


(ج) التلة والجرف

الشكل رقم (٥-٤) تعريف الأبعاد الطبوغرافية



الشكل رقم (٥-٥) العامل s للجرف وللخندق



الشكل رقم (٦-٥) العامل s للهضبة والتلة

٥-١٠- قوى الرياح على المقاطع الدائرية:

$$F = C_f \cdot A_e \cdot q$$

و تمثل الرموز ما عرض سابقاً.

يبقى معامل القوة لمعظم الأشكال ثابتاً تقريباً، على كامل مجالات سرعات الرياح المحتمل مقابلتها. على أن هذا المعامل يتغير بشكل واضح للعناصر ذات المقاطع الدائرية. يتعلق معامل القوة للمقطع الدائري بالطريقة التي تجري فيها الرياح حوله، و يتعلق بسرعة الرياح و لزوجتها الحركية، و يتعلق بقطر المقطع أيضاً.

يعطى معامل القوة عادة بدلالة متغير (بارامتر) غير بعدي يسمى رقم (عدد) رينولدز الذي يأخذ بالحسبان سرعة و لزوجة الوسط المتحرك (في هذه الحالة الرياح) و قطر العنصر.

$$Re = DV_s / \nu$$

حيث: Re : رقم رينولدز.

D : قطر العنصر.

V_s : سرعة الرياح التصميمية.

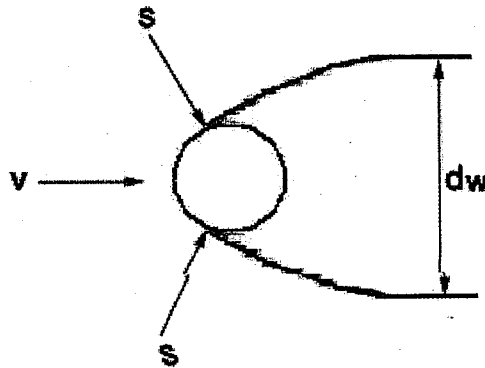
ν : اللزوجة الحركية للهواء، و تساوي: $1.46 \cdot 10^{-5} \text{ m}^2/\text{s}$ عند درجة حرارة 15° و ضغط جوي قياسي.

و في معظم الأحوال تكون قيمة ν ثابتة تقريباً، و يكون من الأسهل استعمال حاصل الجداء DV_s كعامل متغير بدلاً من رقم رينولدز، و هذا ما تم اعتماده في هذا الملحق.

إن اعتماد معامل القوة للمقاطع الدائرية على رقم رينولدز ناتج عن تغير الأثر المتولد خلف الجسم.

عند قيمة منخفضة لرقم رينولدز يكون الأثر كما في الشكل (٥-٧) و يكون معامل القوة

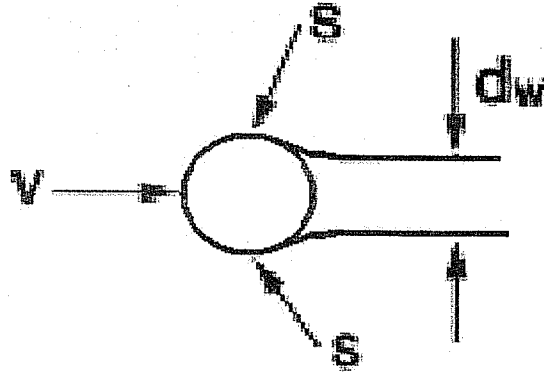
مساوياً 1.2



الشكل رقم (٥-٧) أثر الجريان تحت الحرج

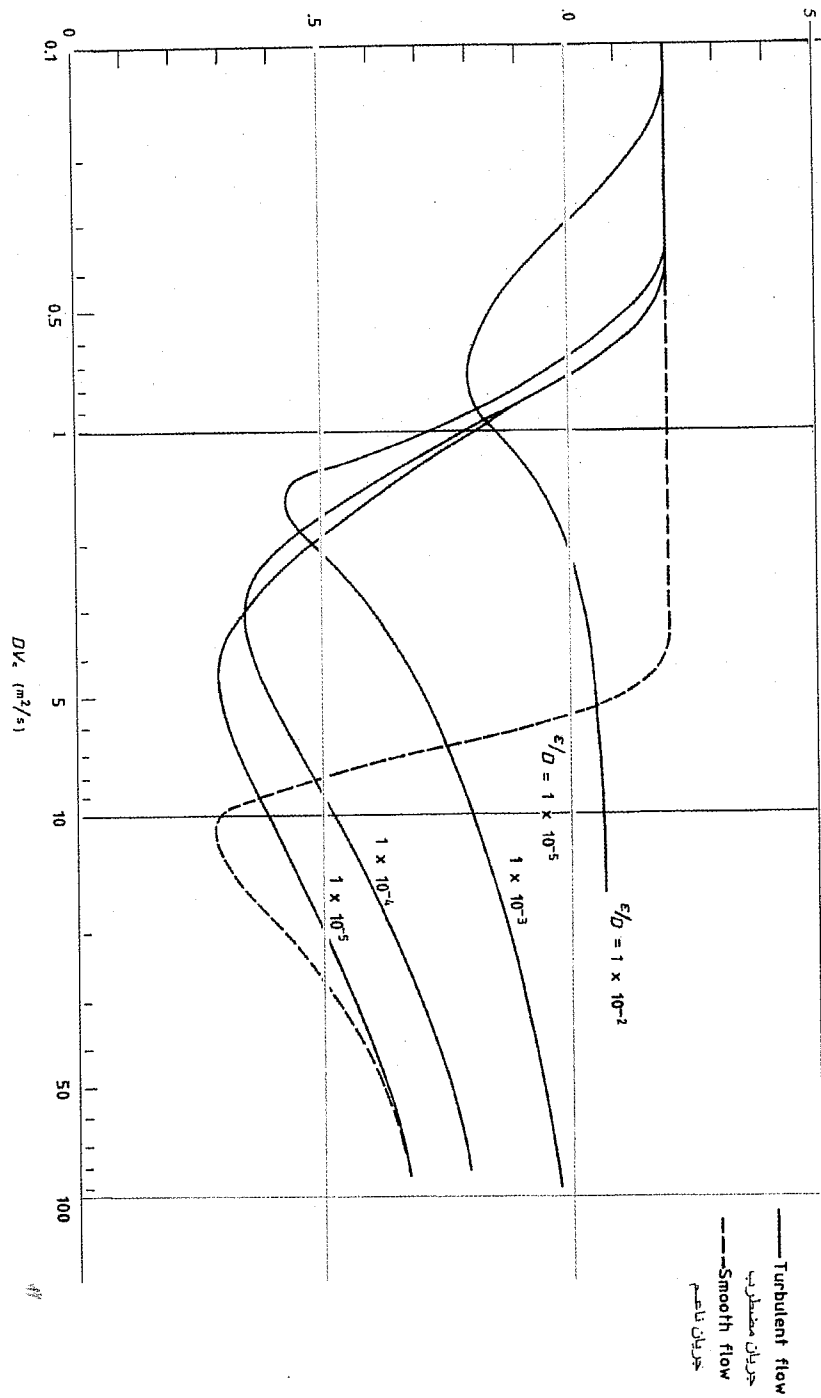
عندما يزداد رقم رينولدز، فإن الأثر يتغير بالتدرج إلى ذلك المبين بالشكل (٥-٨)، أي يقل عرض الأثر d_w ، و تنتقل نقطة الانفصال s من أمام الجسم إلى خلف الجسم. و كنتيجة، يظهر معامل القوة

انخفاضاً مفاجئاً عند قيمة حرجة لعدد رينولدز، و يزداد بشكل تدريجي بعد ذلك مع زيادة عدد رينولدز.



الشكل رقم (٨-٥) أثر الجريان فوق الحرج

و يبين الشكل رقم (٩-٥) تغير قيم المعامل C_f بدلالة العامل DV_s لأسطوانات دائرية ذات طول غير محدود، لها قيم متنوعة من الخشونة السطحية (ϵ/D) عندما تتعرض إلى رياح لها شدة و مقياس من الاضطراب يماثل تلك التي تصادف في المناطق العمرانية المبنية. و يظهر الشكل المنحني للأسطوانة الملساء $(\epsilon/D = 1 * 10^{-5})$ في تيار الهواء المنتظم (كما وجد من دراسة نفق الرياح لحالة الاضطراب المنخفض) من أجل المقارنة. و يتبين أن التأثير الرئيسي للجريان الحر المضطرب هو تخفيض القيمة الحرجة للعامل DV_s . للجريانات تحت الحرجة، فإن الاضطراب يمكن أن يولد انخفاضاً ملحوظاً في قيمة C_f تحت قيم جريان الهواء المنتظم. و للجريانات فوق الحرجة، يصبح هذا التأثير أقل بشكل واضح.



الشكل رقم (٥-٩) تغير معامل القوة C_f بدلالة DVs لأسطوانات دائرية ذات طول غير محدود ولها درجة متنوعة لخشونة السطح

١١-٥ - التصنيف الديناميكي للمباني و المنشآت:

يعطي ملحق الكود هذا الطريقة العملية و المبسطة لاستعمال أحمال ستاتيكية مكافئة، لحساب ضغوط الرياح المؤثرة على المباني و المنشآت، التي ليست لها خواص تجعلها ذات تأثير كبير بالسلوك الديناميكي الناتج عن ضغط الرياح. و بذلك تصنف المباني و المنشآت ديناميكياً لنوعين رئيسيين كما يأتي:

أ- النوع الأول الذي يمكن تحليله من ضغط الرياح باستعمال الطريقة الستاتيكية المكافئة مع إمكانية أخذ التأثير الديناميكي للرياح بتكبير الضغط بعامل S_d ، و تكون المباني و المنشآت غير قابلة للتهيج الديناميكي، أو لها سلوك يجعل التأثير الديناميكي عليها بسيطاً. و يتعلق هذا العامل بنوعية المنشأة، و عوامل أخرى سيتم ذكرها لاحقاً. و يعطي الشكل رقم (٥-١٠) قيمة المعامل $(C_r = S_d - 1)$ بدلالة الارتفاع H و المعامل K_b الذي يتعلق بنوع المبنى. و هذا الشكل صحيح حتى تصبح قيمة العامل S_d لا تتجاوز 1.25، و تصبح بعدها الطريقة الستاتيكية المكافئة غير قادرة على إعطاء حل مكافئ للتحليل الديناميكي.

ب- النوع الثاني الذي يلزم لتحليله دراسة المنشأة ديناميكياً من تأثير الرياح، و يتم ذلك للحالات الآتية:

- ١- عندما تزيد قيمة العامل S_d على 1.25 .
- ٢- عندما يكون المبنى أو المنشأة من النوع الذي يتميز سلوكه الإنشائي بحصول دوامات حوامة vortex shedding.
- ٣- حصول حركة جانبية متعامدة مع اتجاه الرياح، قد تصل إلى وضع حرج، حتى عندما تكون سرعة الرياح قليلة.
- ٤- من النوع الذي يحصل فيه زيادة في سرعة الحركة Galloping.
- ٥- لمبنى موجود في منطقة مجاورة لمبنى آخر، و تؤدي حركة الرياح بين تلك المباني و المنشآت تؤدي إلى حصول تيار هوائي غير عادي، يؤثر على المبنى قيد الدراسة. و لدراسة النوع الثاني من المنشآت، لا بد من العودة إلى المراجع المختصة في هذا المجال، أو اللجوء إلى إجراء تجارب في نفق الرياح، على نموذج للمبنى الذي هو قيد الدراسة. و يتم في هذا الملحق معالجة أثر الرياح للنوع الأول.

٥-١٢- عامل الزيادة الديناميكية C_r و S_d :

يعتمد الكود الأساس و هذا الملحق على الأحمال المكافئة الستاتيكية لتمثيل أثر الأحمال المتناوبة (المتغيرة)، و التي تصلح لحالة المباني و المنشآت غير القابلة للتهيج الديناميكي كما ذكر أعلاه، و إنما يمكن أخذ التأثير الديناميكي بعامل الزيادة الديناميكية S_d ، الذي يرتبط بالعامل C_r بالعلاقة:

$$S_d = C_r + 1 \quad \text{أو} \quad C_r = S_d - 1$$

أما العامل C_r فيمكن معرفة قيمته من معرفة ارتفاع المبنى و المعامل K_b الذي يتعلق بنوعية المبنى من حيث الإنشاء. و يعطي الجدول رقم (٥-٢٦) قيمة المعامل K_b الذي يتعلق بنوعية المبنى من حيث الإنشاء.

الجدول رقم (٥-٢٦) قيم عامل الزيادة K_b حسب نوع المبنى

K_b	نوع المبنى
8	الإطارات غير المكسية ذات الحديد المبروم
4	الإطارات غير المكسية ذات الحديد ببراغي أو من الببتون المسلح
2	الإطارات المنفردة لمظلات أو منشآت خفيفة ذات جدران داخلية قليلة
1	المباني بإطارات مع جدران قص حول المصاعد و الأدراج فقط أي مباني مكاتب بمسقط مفتوح أو بقواطع
0.5	المباني بإطارات مع جدران قص حول المصاعد و الأدراج مع جدران حجرية إضافية (المباني السكنية)، المباني من إنشاء حجري و المنازل بإطارات خشبية

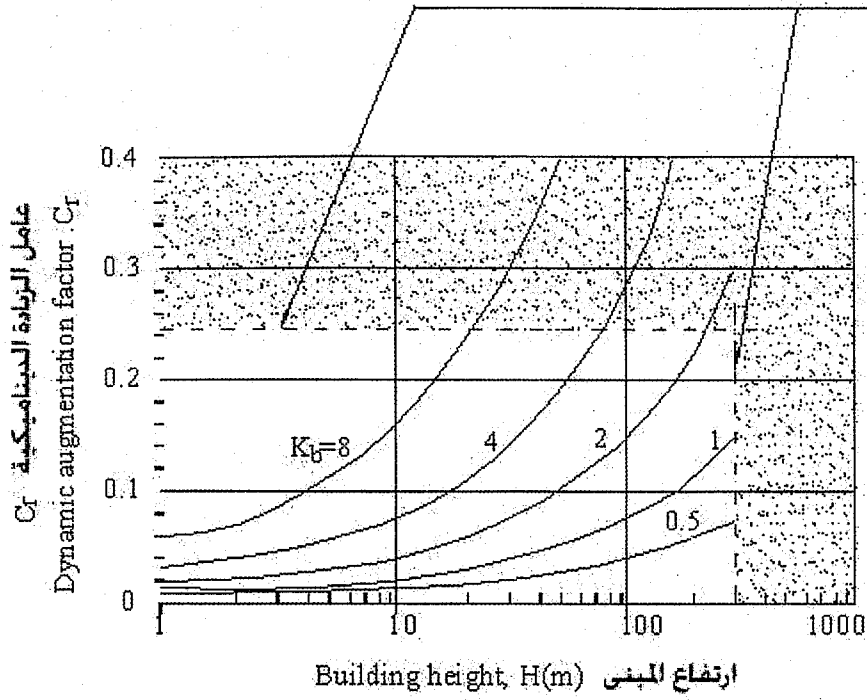
ملاحظة:

اشتقت قيم العاملين S_d و K_b للمباني و المنشآت ذات خواص التردد (Frequency) و التخامد العاديين، ضمن ظروف رياح عادية، دون أخذ تأثير الطبوغرافية أو التضاريس بالحسبان. و يمكن اشتقاق قيم أكثر دقة بالعودة إلى الملحق C من المرجع رقم (٤) عندما تكون هناك حاجة لأخذ تأثيرات الطبوغرافية و التضاريس.

مجال التطبيق:

يظهر الشكل رقم (٥-١٠) قيمة عامل الزيادة الديناميكية ($C_r = S_d - 1$) بدلالة العامل K_b و ارتفاع المبنى H بالمتر، كما يبين الحدود التي لا يعود صالحاً استعماله في حال تجاوزها. وفي تلك الحالة يلزم الاعتماد على التحليل الديناميكي للمبنى أو المنشأة من تأثير الرياح.

Limits of applicability - المنطقة المشترطة خارجة
 (shaded region outside scope of appendix code) عن مجال ملحق الكود هذا



Dynamic augmentation factor C_r

الشكل رقم (٥-١٠) عامل الزيادة الديناميكية C_r

المصطلحات

المصطلحات باللغة الفرنسية	المصطلحات باللغة الإنجليزية	المصطلحات باللغة العربية
Salles Assemblé	Assembly	قاعات التجمع
Balcon	Balcony	الشرفة
Salles de Banques	Bank Halls	قاعات البنوك
Bars	Bars	قاعات المشروبات
Chambres a coucher	Bed Rooms	غرف النوم
Billard	Billiards	البلياردو
Salles de Chaudière	Boiler Room	غرف المراجل
Passerelles	Cat Walks	الممرات الضيقة
Stockage de Froid	Cold Storage	مستودعات التبريد
Couloirs, Corridors	Corridors	الممرات
Salles de danse	Dance Halls	قاعات الرقص
Espaces de Vente	Display & Sale Halls	صالات البيع و الشراء
Dortoirs	Dormitories	قاعات النوم في منازل الطلبة
Vestiaires - Dressing	Dressing Rooms	غرف تبديل الملابس
Salles d'entrainement	Drill Rooms	غرف التدريب
Les Usines	Factories	المصانع
Eventails - Ventilateurs	Fans	المراوح
Depots de dossiers	Filing Rooms	غرف حفظ الملفات
Compartiments	Fly Galleries	المقصورات
Passerelles	Foot Bridge	الممرات المرتفعة الواصلة بين المباني
Les Fonderies	Foundries	المسابك
Galerie d'Art	Art Galleries	صالات عرض الفنون
Salles de gymnastique	Gymnasia	صالات الجمنازيوم
Entrées - Accès	Hallways	المدخل
Cuisines	Kitchens	المطابخ
Palier de repos	Landings	بسطات الأدراج
Buanderies	Laundries	غرف الغسيل
Salon	Lounges	ردهات الاستراحة
Moteurs	Motors	المحركات
Musées	Museums	المتاحف

المصطلحات باللغة الفرنسية	المصطلحات باللغة الإنجليزية	المصطلحات باللغة العربية
Salles	Reading Rooms	غرف المطالعة
Bibliothèque	Stack Rooms	غرف تكديس الكتب
Stands - Eshades	Stages	منصات العرض
Escaliers	Stairs	الأدراج
Dépôts de papeteris	Stationery	مستودعات القرطاسية
Théâtres	Theaters	المسارح
Salles de bain	Toilet Rooms	الحمامات
Les Ateliers	Workshops	المشاغل (الورش)

المراجع

- ١- الكود العربي السوري لتصميم و تنفيذ المنشآت بالخرسانة المسلحة.
نقابة المهندسين - دمشق - الطبعة الثالثة ٢٠٠٤
- ٢- الملحق رقم ٢ للكود العربي السوري و الخاص بالزلازل.
نقابة المهندسين - دمشق - ٢٠٠٥
- ٣- الكود البريطاني لأحمال الرياح (١٩٧٢ و تعديلاته حتى ٢٠٠٣).
BS CP3 - Chapter V: Part 2 - 1972 with amendments up to 2003
- ٤- الكود البريطاني لأحمال الرياح (١٩٩٧ و تعديلاته حتى ٢٠٠٢).
BS 6399-2 : 1997 with amendments up to 2002
- ٥- كود البناء العالمي (IBC 2003).
International Building Code 2003

المحتويات

رقم الصفحة

الموضوع

٢	تقديم
٤	المقدمة
	الباب الأول: الأحمال الدائمة
٥	١-١- تعريف الأحمال الدائمة
٥	٢-١- تقييم الأحمال الدائمة
٦	٣-١- أحمال التغطية على البلاطات في الأبنية
١٦	٤-١- الحمل المكافئ للجدران الثقيلة على البلاطات المسلحة
١٦	١-٤-١- حالة البلاطات المصمتة باتجاه واحد
١٧	٢-٤-١- حالة البلاطات المصمتة الظرفية
١٨	٣-٤-١- حالة البلاطات المصمتة باتجاهين
١٨	٤-٤-١- حالة البلاطات المفرغة
	الباب الثاني: الأحمال الإضافية غير الديناميكية
١٩	١-٢- تعريف الأحمال الإضافية
١٩	٢-٢- تعريف الأحمال الإضافية غير الديناميكية
٢٢	٣-٢- تخفيض الأحمال الإضافية في المباني المتعددة الطوابق
٢٣	٤-٢- الحمل الإضافي المكافئ للجدران الخفيفة على الأسقف المسلحة
٢٤	٥-٢- القوى الأفقية المؤثرة على حواجز الشرفات
	الباب الثالث: الأحمال الإضافية الديناميكية
٢٥	١-٣- المقدمة
٢٥	٢-٣- الآلات الترددية الثقيلة
٢٥	٣-٣- المصاعد
٢٦	٤-٣- الرافعات
٢٦	١-٤-٣- قوى شاقولية مكافئة عند عجلات الرافعة

٢٦	٣-٤-٢- القوى الأفقية الطولية
٢٧	٣-٤-٣- القوى الأفقية العرضية
٢٧	٣-٤-٤- القوى الأفقية على المصدات الطرفية
٢٧	٣-٥- الأحمال الأفقية للأعمدة و الحواجز في مرائب السيارات

الباب الرابع: الأحمال المناخية

٢٩	٤-١- المقدمة
٢٩	٤-٢- أحمال الثلج
٣٠	٤-٣- أفعال الحرارة و الانكماش
٣٠	٤-٣-١- التشوهات (التشكلات) الناتجة عن الحرارة و الانكماش (التقلص)
٣٠	٤-٣-٢- التشوهات (التشكلات) و الأحمال الناتجة عن الحرارة
٣١	٤-٣-٣- التشوهات (التشكلات) و الأحمال الناتجة عن الانكماش (التقلص)
٣٢	٤-٣-٤- ترتيبات تتعلق بالمنشآت الحرة التشوه (التشكل)

الباب الخامس: أحمال الرياح

٣٣	٥-١- مجال الاستعمال
٣٣	٥-٢- التعاريف
٣٤	٥-٣- الرموز
٣٦	٥-٤- مختصر إجراءات حساب حمل الرياح على المنشآت
٣٦	٥-٤-١- الأجزاء التي يحسب لها حمل الرياح
٣٦	٥-٤-٢- حمل الرياح على منشأة مكتملة جزئياً
٣٦	٥-٤-٣- تحديد حمل الرياح
٣٧	٥-٥- سرعة الرياح التصميمية V_s
٣٧	٥-٥-١- سرعة الرياح الأساسية
٣٧	٥-٥-٢- العلاقة بين V و V_k
٣٩	٥-٥-٣- عوامل سرعة الرياح
٣٩	٥-٥-٤- عامل طبوغرافية الموقع S_1
٤٠	٥-٥-٥- عامل خشونة سطح الأرض و حجم المبنى و الارتفاع فوق الأرض S_2
٤٣	٥-٥-٦- العامل الإحصائي S_3
٤٣	٥-٦- الضغط الديناميكي للرياح

٤٤	٧-٥- معاملات الضغط و معاملات القوة
٤٤	٧-٥-١- عام
٤٤	٧-٥-٢- معاملات الضغط
٤٦	٧-٥-٣- معاملات القوة
٤٦	٧-٥-٤- قوة السحب نتيجة الاحتكاك
٦١	٧-٥-٨- عوامل القوة للمنشآت غير المكسوة
٦١	٧-٥-٨-١- عام
٦١	٧-٥-٨-٢- معاملات القوة للعناصر المنفردة
٦٣	٧-٥-٨-٣- الإطار المنفرد
٦٥	٧-٥-٨-٤- المنشآت المتعددة الإطارات
٦٦	٧-٥-٨-٥- الأبراج الشبكية
٦٨	٧-٥-٩- العوامل الطبوغرافية
٦٨	٧-٥-٩-١- عام
٦٩	٧-٥-٩-٢- رموز و تعريفات طبوغرافية
٦٩	٧-٥-٩-٣- عامل الموقع S_1
٧٣	٧-٥-١٠- قوى الرياح على المقاطع الدائرية
٧٦	٧-٥-١١- التصنيف الديناميكي للمباني و المنشآت
٧٧	٧-٥-١٢- عاملا الزيادة الديناميكية C_r و S_d

٧٩	المصطلحات
٨١	المراجع
٨٢	المحتويات

٨٥	توضيحات و إضافات و تصويبات على الكود الأساس (٢٠٠٤)
٨٦	توضيحات و إضافات و تصويبات على الملحق رقم (٢) للكود (٢٠٠٥)

توضيحات و إضافات و تصويبات على الكود الأساس (٢٠٠٤):

(يلزم التنكير بضرورة العودة إلى التوضيحات و الإضافات و التصويبات التي سبق إرفاقها بنهاية الملحق رقم (٢) و التي تعد هذه استكمالاً لها).

الصفحة	السطر أو البند	النص الحالي	النص المعتمد
٣٩	بند (٢-٧-٢-٤)	... ازدياد المقاومة مع الزمن.	... ازدياد المقاومة مع الزمن. و إذا ثبت أن الاسمنت لا يحقق المواصفات النظامية من حيث سرعة التصلب الأولي و النهائي، فيمكن اعتماد النتائج دون تعديل، من أجل عينات بعمر لا يتعدى ٦٠ يوم للاسمنت البورتلندي العادي أو سريع التصلب، و ٦٠ يوماً للإسمنت المقاوم للكبريتات، و يعود تقدير ذلك للمهندس المشرف. و عند أخذ مقاومات بأعمار أكبر من ذلك تتسبب للمقاومات بهذين العمرين (كمقاومات مكافئة للمقاومة النظامية بعمر ٢٨ يوم).
٤٧	السطر الأخير	... بعامل ديناميكي لا يقل عن 1.1	... بعامل ديناميكي لا يقل عن 1.1، كما و يحسب للمراتب، و لا يقل عن 1.3
١٩٩	السطر الأخير	مجاز الجائز بالقبو	مجاز الجائز بالضو
٢٣٦	بند ٤-٩-٢-٩	τ_{tc}	τ_{tcu}
٢٣٦	بند (٩-٢-٩-٤-أ)	τ_{tc}	τ_{tcu}
٢٣٦	بند (٩-٢-٩-٤-ب)	$\tau_{tc} = 0$	$\tau_{tcu} = 0$
٢٣٧	بند (٩-٢-٩-٥-أ) علاقة حساب A_{st}	τ_{tc}	τ_{ou}

التوضيحات:

١- إن ما ورد في البند ٣-١٢-٢(أ-١) من الملحق (٢)، يعني أن تراكيب الأحمال المصعدة (المضروبة) بعواملها المحددة للعناصر الخرسانية المذكورة في البند (٦-٣-٢-١) من الكود الأساس، (باستثناء العلاقة d)، تبقى ملزمة عند أخذ التراكيب بالطريقة الستاتيكية المكافئة الثانية أو بالطريقة الديناميكية، أي أن تلك التراكيب هي عامة لا تتعلق بالطريقة المعتمدة مادامت الزلازل لا تدخل في إحداها، و منها التركيب الأساسي:

$$U_1 = 1.5 D + 1.8 L$$

٢- في المعامل التي تحوي معدات و تجهيزات مثبتة، تضم أوزان المعدات و التجهيزات المثبتة إلى الحمل الميت (الدائم)، و تبقى الأحمال الحية هي الأشخاص و المنتجات المتحركة بقيمة لا تقل عن 5 kN/m^2 (500 kgf/m^2)، و يمكن زيادتها إلى الضعف أو أكثر إذا كانت المنتجات تتطلب ذلك. و تطبق هذه الأحمال الحية L على المساحات غير المشغولة بالمعدات الثابتة، و يؤخذ منها جزء حسب متطلبات الكود عند حساب القوة الزلزالية.

٣- يعتمد تعريف الجملة الثنائية الواردة بالصفحة ١٧ من الملحق ٢ إذا رغب المهندس المصمم اعتماد الجداول التفصيلية لخواص أنواع الجمل الإنشائية و الدراسة بموجبها. أما في حال اعتماده للطريقة المبسطة وفق الجدول (٤-٢) فإن شرط مقاومة الإطارات لـ ٢٥% من قوة القص القاعدي للزلازل في الجملة الثنائية قد ألغي، و بالتالي فقد زالت الفروقات بين الجملة الثنائية، و الجملة التفاعلية من جدران القص و الإطارات، لأن الجدول المبسط أدمجها مع بعضها. و يمكن استعمال الجدول المبسط (٤-٢) في كافة الجمل الإنشائية المستعملة في الجمهورية العربية السورية بدلاً من الجدول (٣-٦)، إذا استعمل الإطار المقاوم للعزوم بمفهوم الملحق (٢) و الذي يحقق الاشتراطات و التفاصيل المحددة في الصفحات ١٢٩-١٣١ من الملحق (٢).

٤- في الصفحة ٣٣، بعد العلاقتين (٣-٣) و (٣-٤)، يجب الانتباه إلى ضرورة أخذ تأثير المركبة الشاقولية للزلازل، بحيث تصبح:

$$E = \rho E_h + 0.5 C_a \cdot I \cdot D$$

(حيث ρ معرفة في العلاقة (٤-٣) في الصفحة ٥٢ من الملحق (٢))

أو يضاف تأثير المركبة الشاقولية للزلازل عند استعمال الطريقة الديناميكية بأخذها مساوية إلى ثلثي المركبة الأفقية، حيث يؤخذ طيف الاستجابة بالاتجاه x و الاتجاه y مع اتجاه شاقولي z يساوي ثلثي الاتجاه الأفقي المدروس (x أو y). و يتم أخذ القيم الناتجة وفقاً للتجميع الإحصائي الوارد في البند (٧-١١-١) الصفحة ١٣٥. و يمكن استعمال طريقة SRSS أو أية طريقة أخرى مقبولة.

- ٥- في الصفحة ٣٣ البند ٣-١٢-٢ (ب)، عند إدخال تأثيرات الأحمال (T, P, H, F) إلى التراكيب الأساسية، لا تصعد هذه الأحمال بالعامل (1.1) في حالة المنشآت الخرسانية المسلحة.
- ٦- بمفهوم الملحق رقم (٢) للكود (الملحق الخاص بالزلازل) فإن التفاصيل الواردة في الأشكال (٧-٢-ج) إلى (٧-٢-هـ) من الكود الأساس (الصفحات ٨٧ - ٨٩) هي للإطارات العادية OMRF في المنطقة الزلزالية (١). و التفاصيل الواردة في الأشكال (٧-٤٠) إلى (٧-٤٢) من الملحق رقم (٢) (الصفحات ١٢٩ - ١٣١) هي للإطارات المتوسطة IMRF و للإطارات الخاصة (بمفهوم الملحق ٢).
- ٧- أيضاً بمفهوم الملحق (٢)، و للتبسيط، فإن تفاصيل الإطارات الخاصة هي ذاتها للمناطق (٣ و ٤)، على أنه يمكن للمصمم العودة إلى تفاصيل أكثر شدة إذا وجد ضرورة لذلك من أجل منشأة هامة جداً. و في هذه الحالة، يجب العودة إلى الجداول التفصيلية لخواص أنواع الجمل الإنشائية فيما يتعلق بالعامل R و الاستغناء عن التبسيط الوارد في الجدول (٤-٢) من الملحق (صفحة ٦٩).
- ٨- تشمل المنشآت الأخرى التي ليس لها شكل المباني (البند ٨-٥-٨ صفحة ١٤٥) الجدران الاستنادية و الخزانات و جميع المنشآت المحددة في الجدول (٣-٨).

الإضافات:

- ١- بالنسبة لتصنيف التربة و خواصها الزلزالية (الجدول ٣-٢) يلزم التأكيد على أن شرط استعمال المقطع الشاقولي S_A للتربة يتطلب أن يكون مقطع التربة حتى عمق 20 m كحد أدنى ذي مقاومة لا تقل عن 4 kgf/cm^2 ، فإذا كان المقطع يمر بتربة ذات مقاومة أقل فيؤخذ النوع المقابل لهذه الحالة. كما يشترط لاستعمال S_A ، تنفيذ عدد من الأسبار حسب حالة البناء و لعمق لا يقل عن 20 m ، و يسمح أن يكون موقع هذه الأسبار في حدود مسافة لا تزيد على 2 m خارج رقعة البناء.
- ٢- بالنسبة لموضوع تباعد الكتل المتجاورة بالمبنى بالمسافة Δ_{MT} الوارد في الفقرة (٧-١١-١٠) من الملحق ٢، فسيتم إعداد دراسة موسعة لهذا الموضوع للسماح باعتماد جزء من القيمة الأعظمية Δ_{MT} بشرط تكبير القوة الزلزالية المطبقة على المبنى بجزأيه بعامل ستحدد قيمته لاحقاً. إنما يمكن، بشكل مؤقت، تخفيض القيمة Δ_{MT} بشرط تحقيق ما يلي:
- أ- أن تكون كتلتا المبنى ذات بلاطات عند المنسوب ذاته، و إلا فلا يسمح بتخفيض عرض الفاصل.
- ب- أن يثبت نيوبرين غير مسلح (مطاط غير مسلح) عند مناسيب الأسقف بعرض يساوي على الأقل أطوال أو عروض الأعمدة المتجاورة في الكتلتين.
- ج- زيادة القوة الزلزالية بمقدار 10% على كل من كتلتي المبنى بجوار الفاصل إذا جرى اعتماد عرض للفاصل الزلزالي δ يحقق المتراجحة:

$$\Delta_{MT} > \delta \geq 0.75 \Delta_{MT}$$

و تزداد القوة الزلزالية بمقدار 15% على كل من كتلتي المبنى بجوار الفاصل إذا جرى اعتماد عرض للفاصل الزلزالي δ يحقق المتراجحة:

$$0.75 \Delta_{MT} > \delta \geq 0.5 \Delta_{MT}$$

و لكنا الحالتين لا يعاد حساب Δ_{MT} بعد زيادة القوة الزلزالية.

التصويبات :

الصفحة	السطر أو البند	النص الحالي	النص المعتمد
٢٧	البند ٣-٦-٣ (أ)	... وأنواع الإشغالات (4) و (5) من المنطقة وأنواع الإشغالات (3) ماعدا الأبنية السكنية و الصناعية من المنطقة...
٢٧	البند ٣-٦-٣ (ب)	... تحتوي على عدم انتظام رأسي.	... تحتوي على عدم انتظام أفقي.
٣٠	البند ٣-٩-٣ (أ)	... من المنطقة الزلزالية (2)	... من المنطقة الزلزالية (2) ماعدا الأبنية السكنية و الصناعية
٣٠	البند ٣-٩-٣ (ج)	... لا يزيد على (20 m).	... لا يزيد على (20 m) ماعدا ما ورد في البند ٣-٩-٤ (ب).
٤٥	السطر الأخير من الجدول (٣-٨)	... و غير الواردة فيما سبق.	... و غير الواردة فيما سبق مثل الجدران الاستنادية و الخزانات.
١٤٥	السطر الأخير	المادة (٥-٤)	المادة (٦-٤)
١٥٦	السطر قبل الأخير	$\gamma_{eq} = \gamma_{sat} = \gamma_w + \gamma_b$	$\gamma_{eq} = \gamma_w + \gamma_b \cdot I_u = 1 + \gamma_b \cdot I_u$ و عندما $I_u = 1$ يكون $\gamma_{eq} = \gamma_{sat}$ و هي حالة تميع التربة