

## الهياكل والآليات

دنزار عبد الرحمن

تعتبر الهياكل والآليات من المنشآت المؤلفة من وصلات متمفصلة مع بعضها عناصر (pin connected) مؤلفة من أكثر من قوتين).

تكون الهيكل عادة مستقرة وتستخدم لتحمل الأحمال المختلفة ، بينما تحتوي الآليات على عناصر متحركة وتستخدم من أجل نقل تأثير القوى من جهة لأخرى.

Procedure For Analysis

### أولاً : رسم مخطط الجسم الحر:

- ارسم مخطط الجسم الحر لكامل المنشأة ، ولكل جزء من المنشأة ، وذلك حسب معطيات ومتطلبات المسألة .

- عند الفصل تكون القوى في المفاصل للعناصر المشتركة متساوية في المقدار ومتعاكسة بالاتجاه ، وعند الوصل تصبح هذه القوى داخلية ولا تظهر في المخطط.

- العناصر ذات القوتين Two Forces Members هي عناصر متوازنة تحت تأثير قوتين فقط ، تؤثران على امتداد العنصر وفي نهايته .

- عزم المزدوجة عبارة عن شعاع حر يؤثر في أية نقطة من مخطط الجسم الحر ، وكذلك القوة عبارة عن شعاع منزلق يمكنه التأثير على أية نقطة من خط تأثير القوة

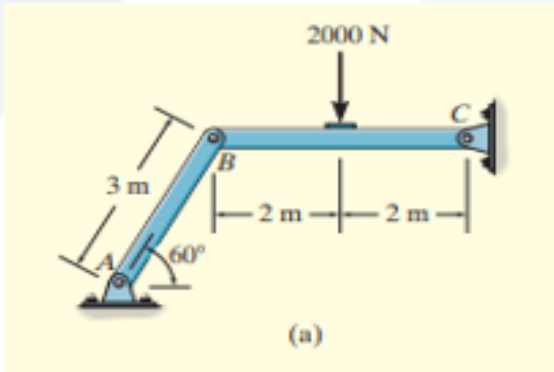
## ثانياً: كتابة معادلات التوازن:

- نعدّ المجاهيل ونقارنه بعدد المعادلات الممكن كتابتها ، مع العلم أنه يمكننا كتابة ثلاث معادلات للمنشأة كاملة ، ولكل جزء من المنشأة.

- اكتب معادلة العزم حول النقطة التي يلتقي فيها أكبر عدد من المجاهيل .

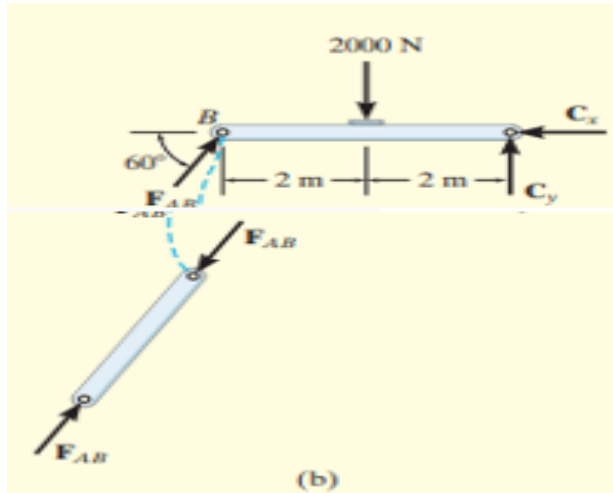
- بعد حل المعادلات وحساب المجاهيل ، إذا كانت إشارة إحدى القوى أو العزوم سالبة فهذا يعني أن الاتجاه الصحيح لهذه القوة هو عكس الاتجاه المفروض.

مسألة 1-6: أوجد المركبات الأفقية والعمودية لرد الفعل عند المفصل C المؤثرة على العنصر BC.



**الحل:** ننظر إلى كامل الهيكل ونعد المجاهيل : لدينا نقطتي استناد ذات وصلات مفصلية (Pin connected) عند A و C وبالتالي لدينا أربعة مجاهيل ، إذاً نفصل الهيكل عند B ، مع ملاحظة وجود عنصر TWO FORCES MEMBER وهو العنصر AB.

- حل المسألة مع ملاحظة وجود عنصر TWO FORCES MEMBER:



$$\sum F_x = 0, \Rightarrow FAB \cdot \cos 60 - C_x = 0, (1) \quad -$$

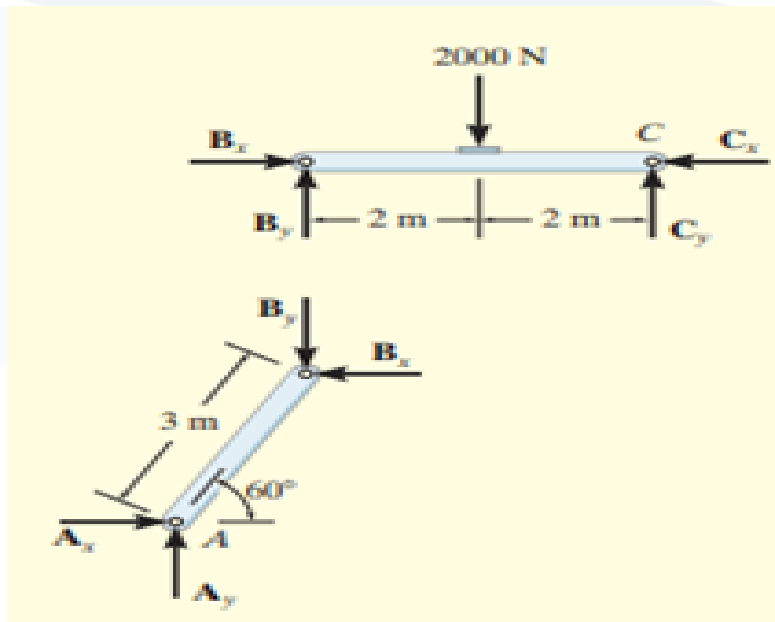
$$\sum F_y = 0, \Rightarrow FAB \cdot \sin 60 + C_y - 2000 = 0, (2) \quad -$$

$$\sum M_c = 0, \Rightarrow FAB \cdot \sin 60(4m) + 2000(2m) = 0, (3) \quad -$$

$$FAB = 1154.7N, C_x = 577N, C_y = 1000N$$

2- حل المسألة مع عدم ملاحظة وجود عنصر TWO FORCES MEMBER:

في هذه الحالة لدينا ستة مجاهيل وهذا يكافئ ست معادلات (ثلاث معادلات لكل جزء).



العنصر AB:

$$\sum F_x = 0, \Rightarrow A_x - B_x = 0, (1)$$

$$\sum F_y = 0, \Rightarrow A_y - B_y = 0, (2)$$

$$\sum M_A = 0, \Rightarrow B_x (3 \sin 60^\circ) - B_y (3 \cos 60^\circ) = 0 (3)$$

العنصر BC:

$$\sum F_x = 0, \Rightarrow -B_x - C_x = 0 (1)$$

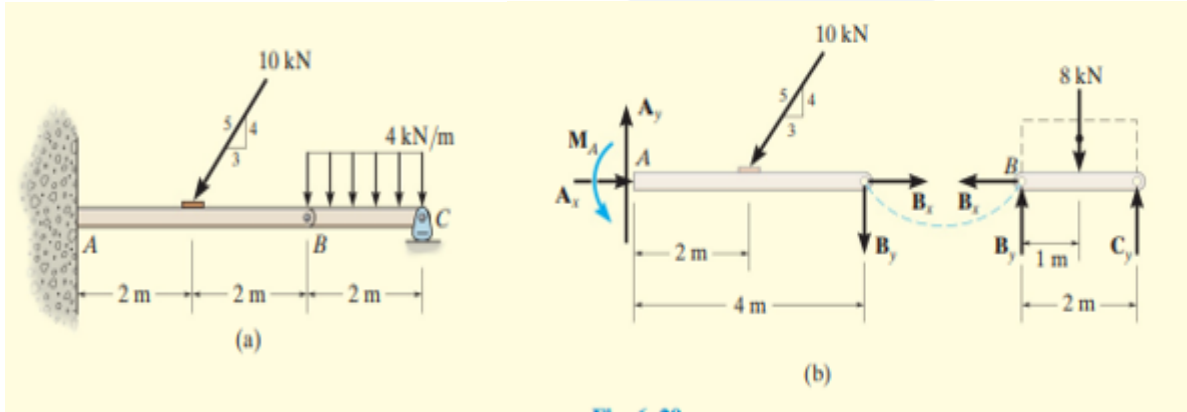
$$\sum F_y = 0, \Rightarrow B_y + C_y - 2000 = 0 (2)$$

$$\sum M_C = 0, \Rightarrow 2000(2m) - B_y(4m) = 0 (3)$$

$$B_y = 1000N \quad B_x = 577N$$

$$C_x = 577N \quad C_y = 1000N$$

مسألة (2) : عارضة مركبة متمفصلة عند B. احسب مركبات ردود الأفعال عند نقاط الاستناد ، بإهمال سماكة ووزن العارضة .



1- مخطط الجسم الحر: من أجل مخطط الجسم الحر لكامل الهيكل نلاحظ وجود ثلاثة مجاهيل عند التثبيت التام A، ومجهول واحد عند الذراع المتأرجح C، وبالتالي عدد المجاهيل أكبر من عدد المعادلات .، نفصل الهيكل عند المفصل B ونرسم مخطط الجسم الحر لكل جزء .

2- معادلات التوازن:

**- العنصر BC:**

$$F_x = 0, B_x = 0, (1)$$

$$F_y = 0, B_y - 8KN + C_y = 0, (2)$$

$$M_B = 0, -8KN(1m) + C_y(2m) = 0, (3)$$

**- العنصر AB:**

$$F_x = 0, A_x - 10KN\left(\frac{3}{5}\right) + B_x = 0, (1)$$

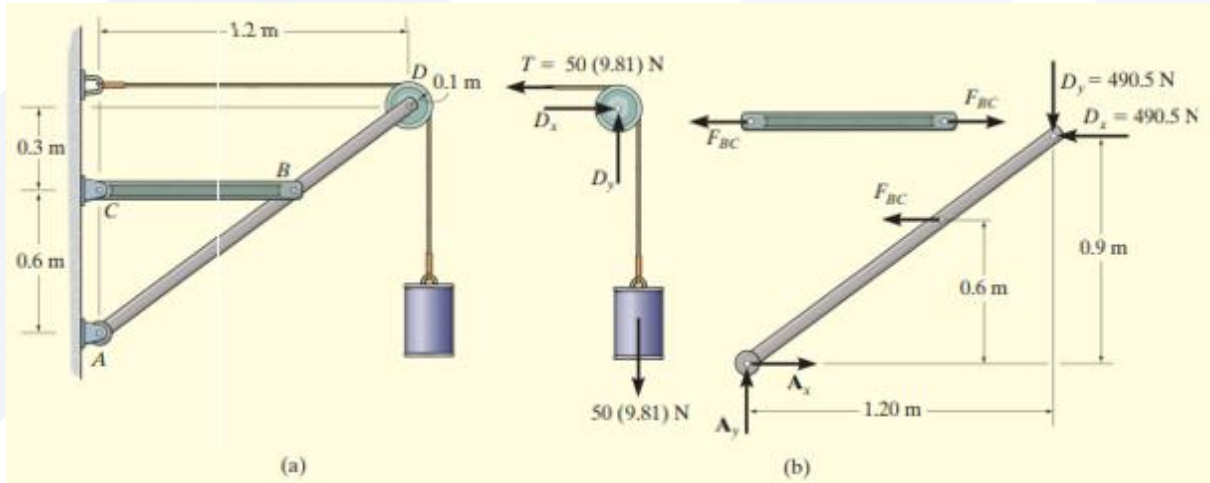
$$F_y = 0, A_y - 10KN\left(\frac{4}{5}\right) - B_y = 0, (2)$$

$$M_A = 0, M_A - 10KN\left(\frac{4}{5}\right)(2m) + B_y(4m) = 0, (3)$$

$$A_x = 6KN, B_x = 0, C_y = 4KN, A_y = 12KN, B_y = 4KN,$$

$$M_A = 32KN.m$$

مسألة (3): الهيكل المبين في الشكل يحمل اسطوانة كتلتها 50 kg - احسب المركبات الأفقية والعمودية لرد الفعل عند المفصل A، والقوة عند المفصل C.



1- **مخطط الجسم الحر**: يبين مخطط الجسم الحر البكرة مع الاسطوانة،

والعنصر AB الذي هو عنصر Two forces member، والعنصر AD.

2- **معادلات التوازن**: نبدأ بكتابة المعادلات للبكرة مع الاسطوانة:

$$\sum F_x = 0, D_x - 50(9.81)N = 0, (1), D_x = 490.5N$$

$$\sum F_y = 0, D_y - 50(9.81)N = 0, (1), D_y = 490.5N$$

**العنصر ABD**:

$$M_A = 0, F_{BC}(0.6m) + 490.5(0.9m) - 490.5(1.20m) = 0, (1)$$

$$F_{BC} = 245.25N$$

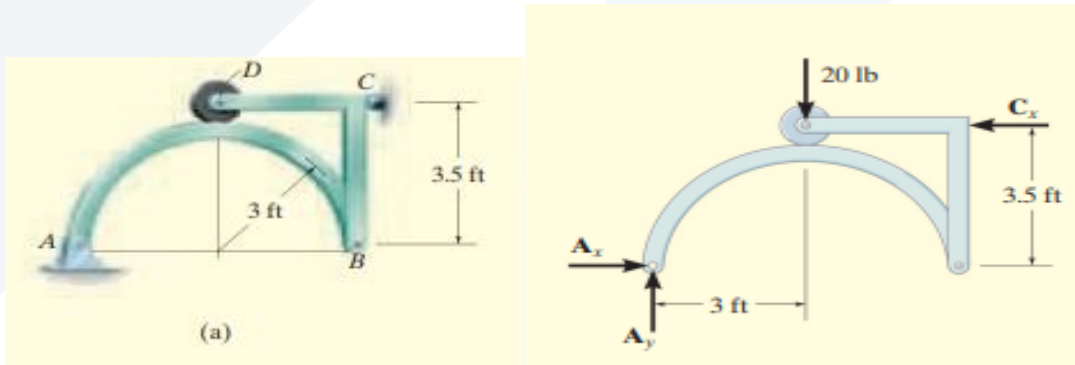
$$F_x = 0, A_x - 245.25 - 490.5 = 0, (2) -$$

$$A_x = 736N$$

$$- F_y = 0, A_y - 490.5 = 0, (3)$$

$$A_y = 490.5N$$

مسألة (4): قرص وزنه 20 lb ذووصلة مفصلية عند D ويستند على قوس ،  
بإهمال وزن بقية العناصر احسب ردود الأفعال عند المفاصل B,D.



1. نرسم مخطط الجسم لكامل الهيكل ولكل جزء من أجزائه .

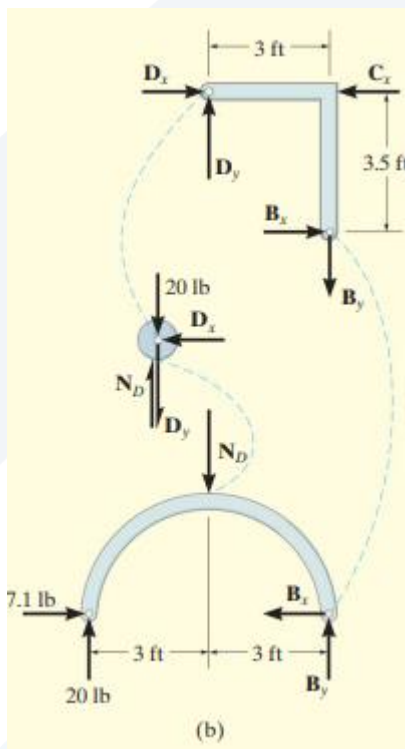
نلاحظ من مخطط الجسم الحوجود ثمانية مجاهيل ، نستطيع  
حسابها من كتابة ثمانية معادلات : نبدأ بكتابة معادلات التوازن  
لكامل الهيكل

$$\sum FX = 0, \quad AX - CX = 0, (1)$$

$$\sum FY = 0, \quad AY - 20 = 0, (2)$$

$$\sum MA = 0, \quad CX(3.5) + 20(3) = 0, (3)$$

$$CX = 17.1 \text{ lb}, \quad AX = 17.1 \text{ lb}, \quad AY = 20 \text{ lb}$$



العنصر AB

$$\sum FX = 0, \quad 7.1 - BX = 0 (4)$$

$$\sum FY = 0, \quad 20 - ND + BY = 0 (5)$$

$$\sum MB = 0, \quad -20(6) - ND(3) = 0 (6)$$

$$BX = 17.1 \text{ lb}, \quad ND = 40 \text{ lb}, \quad by = 20 \text{ lb}$$

القرص :

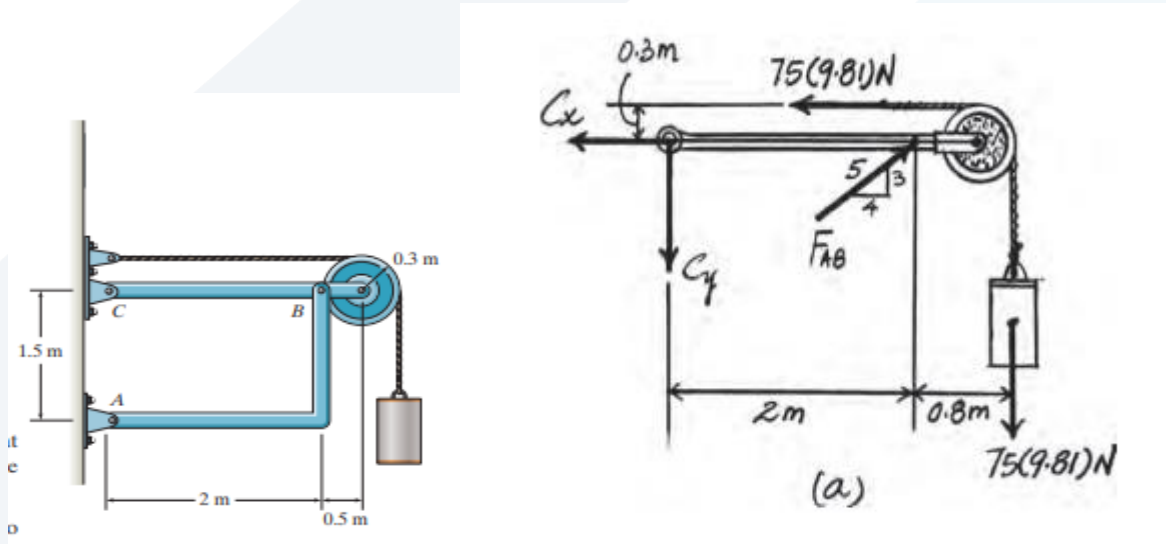
$$\sum FX = 0, \quad DX = 0 (7)$$

$$FY = 0, \quad ND - 20 - DY = 0 (8)$$



$$D_x = 0, D_y = 20Lb$$

مسألة (5) : المطلوب حساب ردود الأفعال عند المفاصل B و C. من أجل تعليق اسطوانة كتلتها 75 Kg.



- 1- رسم مخطط الجسم الحر: بالنظر إلى كامل الهيكل نستطيع تبسيط المسألة إلى ثلاثة مجاهيل وهي ردود الأفعال عند المفصل C. والقوة في العنصر  $AB$  وهو العنصر  $two\ forces\ member$  ، وقوة الشد في الكبل التي تساوي وزن الاسطوانة .
- 2- كتابة معادلات التوازن :

$$\zeta + \Sigma M_C = 0; \quad F_{AB} \left( \frac{3}{5} \right) (2) + 75(9.81)(0.3) - 75(9.81)(2.8) = 0$$

$$F_{AB} = 1532.81 \text{ N}$$

$$\zeta + \Sigma M_B = 0; \quad C_y (2) + 75(9.81)(0.3) - 75(9.81)(0.8) = 0$$

$$C_y = 183.94 \text{ N} = 184 \text{ N}$$

$$\pm \Sigma F_x = 0; \quad 1532.81 \left( \frac{4}{5} \right) - 75(9.81) - C_x = 0$$

$$C_x = 490.5 \text{ N}$$

Thus,

$$F_B = F_{AB} = 1532.81 \text{ N}$$

$$B_x = \frac{4}{5} (1532.81) = 1226.25 \text{ N} = 1.23 \text{ kN}$$

$$B_y = \frac{3}{5} (1532.81) = 919.69 \text{ N} = 920 \text{ kN}$$