

# Lecture 11



قيادة المحركات التحريضية  
ثلاثية الطوار

المؤقتات Timers  
ريليهات الحماية RELAYS

**DR. BASSAM ATIEH**

MANARA UNIVERSITY

# • ريليهات الحمل الزائد • OVERLOAD RELAYS

## ماهو *Overload* ؟

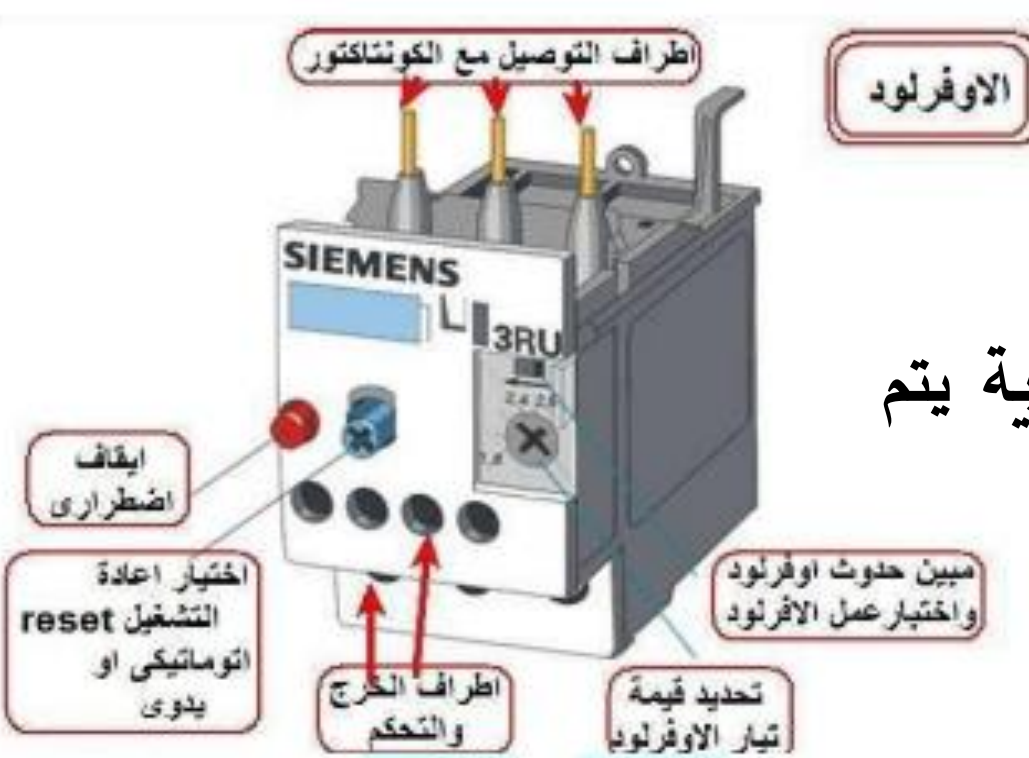
هو عبارة عن أداة كهربائية مكونة من ثلاث ملفات حرارية يتم توصيل هذه الملفات على التوالي مع المحرك.

## لماذا يتم توصيلها على التوالي؟

حتى يقوم بفصل دارة المحرك عند وجود أي مشكلة وبذلك يحافظ على المحرك من تلف العازل الخاص به. نستنتج أن وظيفة **Overload** هي حماية المحرك من الارتفاع في شدة التيار الكهربائي على المحرك.

## كيف يمكن لل **Overload** أن يستشعر زيادة في شدة التيار؟

يوجد عليه تدریجة يتم ضبط التدریج على التيار الاسمي للمحرك المكتوب على لوحة المحرك فإذا حدث أي مشكلة في أحد الأطوار أو زيادة في التيار، فإن الجهاز يستشعر الزيادة ويفصل الخط الواصل مع المحرك لحمايته.



## • نظرية عمل *Overload*

عند ارتفاع شدة التيار للمحرك لأي سبب كان عن القيمة المضبوطة عليها فإن *Overload* تسخن ملفاتها الحرارية مما يؤدي إلى تمدها وتحريك جزء من الفيبر الذي يقوم بفصل تماس *NC* خاص بتشغيل كونتاكتور المحرك عن طريقه فيؤدي إلى فصل المحرك عن التغذية.

## • طريقة توصيل *Overload*



Contacteur



Overload



Motor Starter



• تركيبه:

1. ثلاث ملفات حرارية تتصل على التوالي مع المحرك.
2. مؤشر لضبط التيار
3. تبديل (سويتش) ما بين الوضع الاوتوماتيكي واليدوي

■ حيث أن اليدوي اذا تم تفعيله سيتم فصل ال Overload ولن يعمل مجددا حتى يتم اعادة ضغط على زر Reset،

■ أما في حال تم الوضع على وضع اوتوماتيكي فان Overload عند فصله يعود للعمل

بشكل تلقائي ويعيد إيصال التيار إلى المحرك حتى لو لم يتم إصلاح العطل مما يؤدي إلى إعادة الفصل للمحرك و تتكرر العملية حتى يحترق المحرك لذلك من الأنسب وضع

Overload على اليدوي.

## 1. مراقبة الجهد

تستخدم ريليات الحماية من انخفاض وارتفاع الجهد بشكل واسع في التمديدات الكهربائية الصناعية، حيث تستخدم في الشبكات التي تغذي المحركات الكهربائية .

من المعروف أن **زيادة الجهد الكهربائي تمثل خطورة فربما يتجاوز الجهد الكهربائي جهد الانهيار**

**لعزل** بعض العناصر وربما يتسبب في رفع درجة حرارة الاجزاء وبالتالي يسبب اجهادا حراريا قد

يسبب التلف أيضا، كذلك فانخفاض الجهد يؤدي الى مشاكل كثيرة اخرى مثل عدم فاعلية القدرة

لمناسبة الحمل وربما يؤدي ذلك ايضا الى تلف الاجزاء وبالتالي فان ريليه الحماية من انخفاض

وارتفاع الجهد تؤمن لنا هذه الحماية.

## أجزاء ريليه الحماية من انخفاض وارتفاع الجهد:



■ مكان توصيل الأطوار الثلاثة L1,L2,L3 وتوصيل N.

■ مكان توصيل نقطة التلامس وهي غالبا تكون نقطة NO,NC.

■ لمبة لبيان انتظام الجهد وعمل الدائرة بشكل طبيعي.

■ لمبة بيان تضيء عند انخفاض الجهد UV حسب القيمة المضبوطة عليها.

■ مجال يتم تحديد فيه زمن التأخير: والذي إذا استمر هبوط الجهد أو

زيادته خلاله سوف تقوم الريليه بتبديل نقاطه وهذه الخاصية هامة جدا حيث لا يجب أن يعمل الريليه عند أي تغير لحظي عابر للجهد.

■ يوجد في بعض الريليات مجال لضبط وقت وصل الدارة بعد انتظام الجهد، أيضا هذه الخاصية هامة جدا انه لا

يجب ان يعمل عند انتظام جهد لحظي.



- أنواع ريليات الحماية من انخفاض وارتفاع الفولطية:
- ريليه تعمل على جهد 380 فولت بدون أو مع نيوترال.
- ريليه مع كونتاكتور يعمل بجهد 220.
- ريليه مع كونتاكتور بشاشة رقمية.

• طريقة عمل ريليه الحماية من انخفاض وارتفاع الجهد:

- - في حال وجود التيار، يقوم الريليه بتحسس الجهد فان كان ضمن الحد المضبوط عليه يغلق NO ويمرر دائرة التحكم.
- - وفي حال ارتفع الجهد أو انخفض وتعدى ذلك الارتفاع او الانخفاض وقت الفصل المضبوط عليه يفتح نقطته ويوقف دائرة التحكم الى حين انتظام الجهد، وإن كان الجهد خارج نطاق الحد المضبوط عليه يتوقف ويبقى نقطته المغلقة طبيعياً NC على وضعها وتنير لمبة Trip الجهد فيه خلل.
- - إذا انتهى الوقت، والجهد لازال منتظماً يغلق نقطته المفتوحة ويشغل دائرة التحكم من جديد.

## المؤقتات Timers

هي من المكونات العامة جدا في أنظمة التحكم الصناعية، وتستخدم في التحكم الآلي في إيقاف أو تشغيل محرك بعد زمن معين. كما يستخدم أيضاً في الكثير من الأنظمة والدوائر التي نحتاج فيها إلى إدخال الوقت في العملية الصناعية.



### • فكرة العمل مؤقت

يغير التايمر من نقاط التلامس فيه بعد زمن محدد من توصيله بالتيار.

### • أنواع المؤقتات

#### • من حيث الوظيفة:

- ON Delay
- OFF Delay
- Flasher
- متعدد

#### • من حيث التركيب ومصدر التغذية:

- تايمر ذات المحرك
- تايمر الكتروني
- تايمر هوائي
- تايمر بكونتاكت زئبقي



## ► أنواع التايمرات من حيث التركيب ومصدر التغذية

جامعة  
المنارة  
MANARA UNIVERSITY



### 1) تايمر بمحرك Motor Driven Timer:

هو تايمر مزود بمحرك صغير ويضبط المؤقت على زمن معين. وعند توصيل التيار إلى المحرك الموجود بداخله يبدأ بإدارة مجموعة من التروس مرتبطة بالمؤقت الذي تم ضبطه، وبعد مضي الزمن المحدد يغير التايمر تلامسه المفتوحة لتصبح مغلقة والعكس.

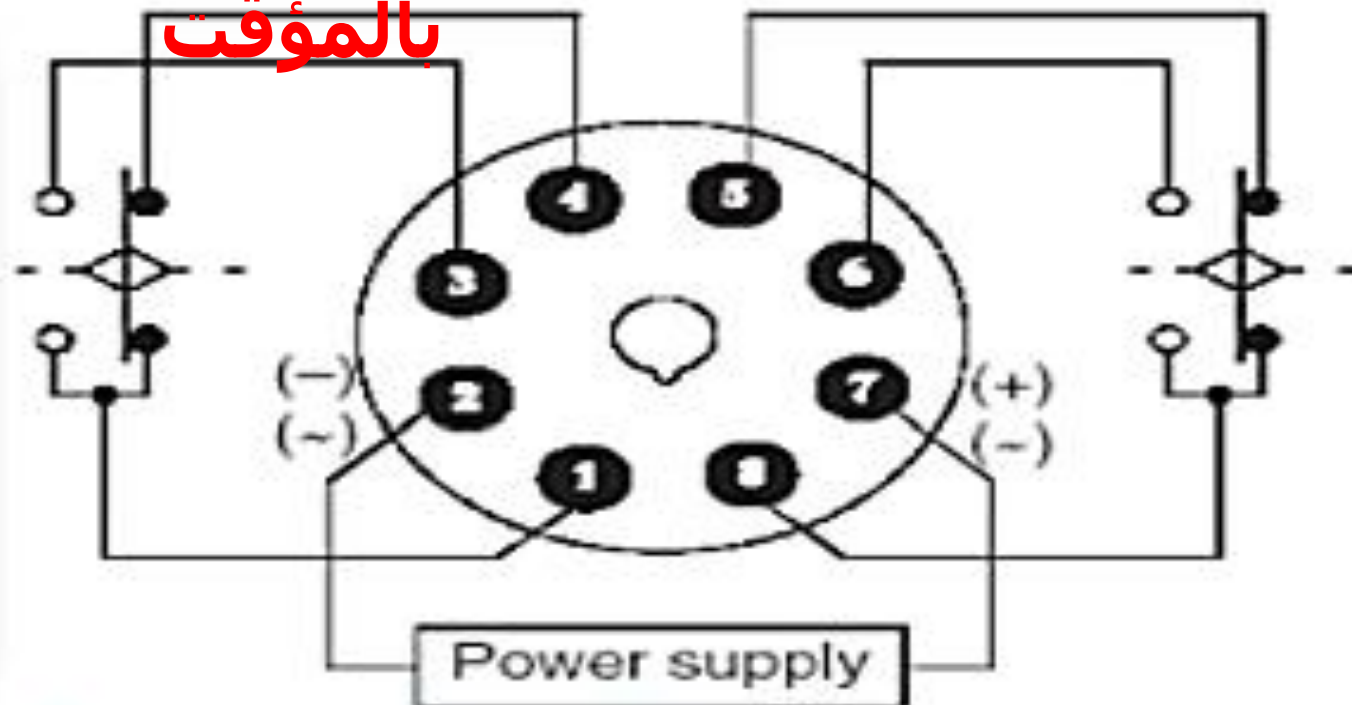
يحتاج إما لمصدر تغذية AC أو DC، ويتم تثبيته على قاعدة خاصة بالمؤقت ولها الشكل التالي:

MANARA UNIVERSITY



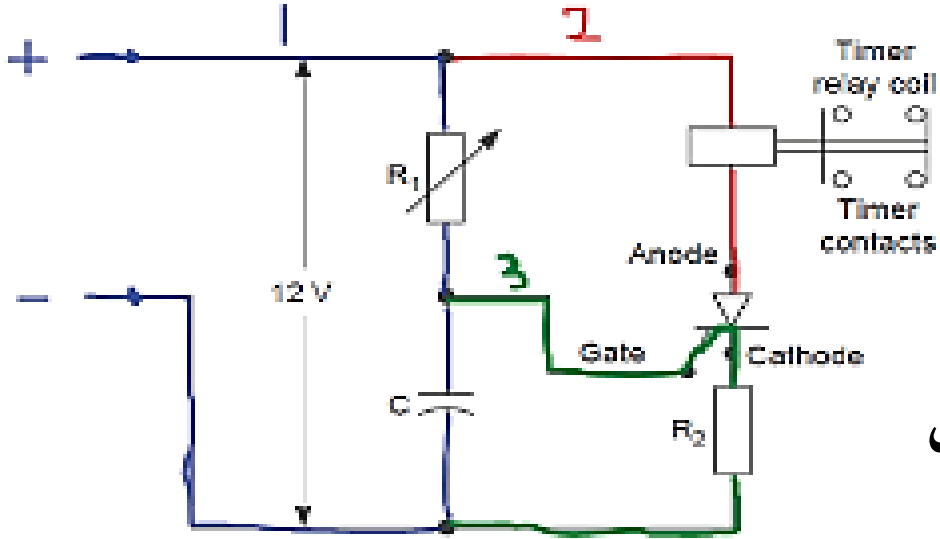
جامعة  
المنارة  
MANARA UNIVERSITY

## قاعدة التثبيت الخاصة بالموقت



المنارة  
MANARA UNIVERSITY

### دائرة ال Analog



- يتكون هذا النوع من دوائر الكترونية بالإضافة الى Relay صغير. قد تكون الدوائر داخله Analog او Digital.

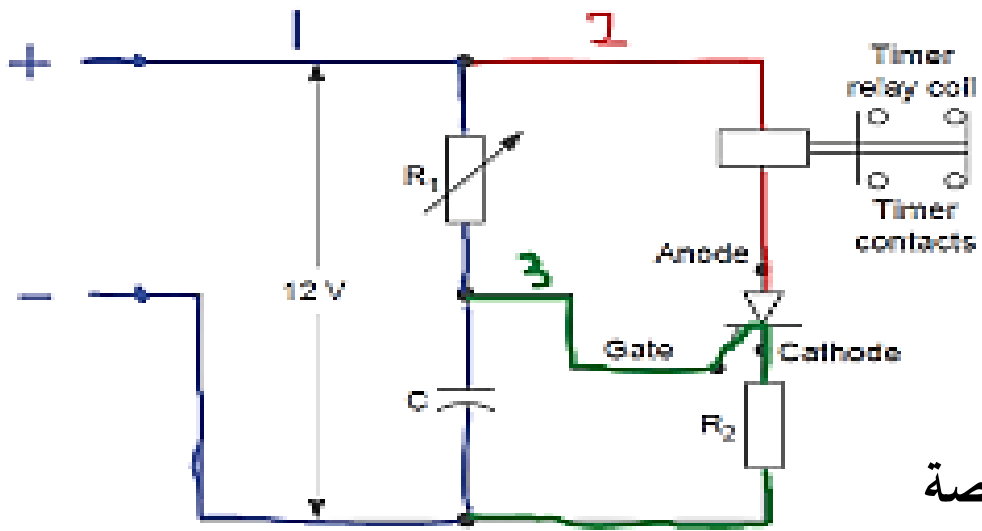
- حيث أن:

- R1 مقاومة متغيرة: يتم من خلالها إدخال الوقت المطلوب عن طرق تغيير قيمتها.

- الثايرستور تتصل معة مقاومة R2 لتقلل من قيمة التيار المار عن طريقه، الثايرستور في الحالة العادية لا يمرر التيار من الـ anode إلى cathode كما لو أنه في وضع فصل.

- وعند مرور تيار مناسب لـ gate يسمح بمرور التيار من الـ anode إلى cathode كما لو أنه مفتاح بوضع غلق.

## مبدأ عمل المؤقتات:



- لا يمر التيار في الطريق 2 لأن الثايرستور في وضع مغلق.
- يبدأ المكثف في الشحن.

- بمجرد أن يصل المكثف الى جهد معين يكفي لمرور تيار في gate الخاصة بالثايرستور يسمح بمرور التيار من Anode الى Cathode كما لو أنه مفتاح في وضع تشغيل.

- يمر التيار داخل Coil الخاص بال Relay الموجود في هذه الدائرة فيبدأ بتغيير نقاط تلامسه.

- يعتمد الزمن على قيمة المقاومة R1 اذ انها المانع الوحيد للمكثف من الشحن وكلما زادت قيمة المقاومة R1 يزيد زمن شحن المكثفة العكس.



أشكال المؤقتات من شركات مختلفة

يختلف هذا المؤقت عن النوعين السابقين حيث أنه لا يحتوي بداخله على أي محرك كما هو الحال في النوع الأول، أيضا لا يحتوي على أي مكونات إلكترونية كما هو الحال في النوع الثاني، أي لا يوجد بداخله Coil أو أي مكون إلكتروني، وبالتالي لا تحتاج إلى مصدر تغذية كهربائية ليعمل.



المؤقت الهوائي

- كيفية عمله:

هو عبارة عن انتفاخ حلزوني من الكاتشوك يكون ممتلئ بالهواء في الحالة العادية له، يتم إفراغه من الهواء الموجود بداخله عن طريق بلف يتم التحكم في فتحته بواسطة بكرة التدرج التي يضبط بها التوقيت المطلوب ثم يتم تركيبه مع Contactor وعند تشغيل ال Contactor يجذب الانتفاخ الحلزوني وحتى يعود إلى وضعه الطبيعي ويظل يمتلئ بالهواء من خلال فتحة البلف تبعاً لقيمة الفتحة، يمتلئ الانتفاخ بسرعة إذا كانت فتحة البلف كبيرة والعكس.

إذا يمكن القول أن هذا المؤقت مشابه تماماً إلى التوسعات الممكن إضافة إلى ال Contactor.

- هل يمكن استخدامه أو له فوائد؟

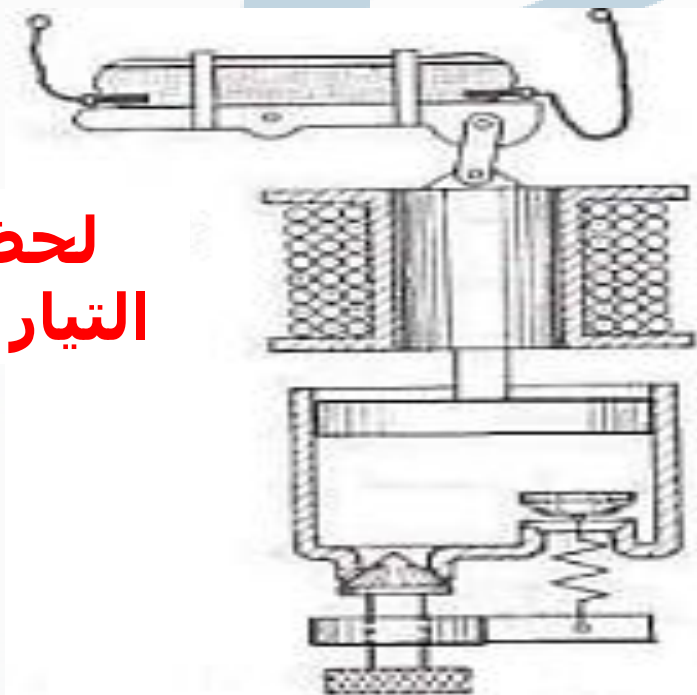
أحياناً ما يستخدم في دوائر Star Delta وأيضا الدوائر التي نحتاج فيها إلى مؤقت، يبدأ عمله بعد تشغيل بوبينة Contactor. من الممكن أن يكون هذا Contactor هو للمحرك أو لأي شيء آخر.



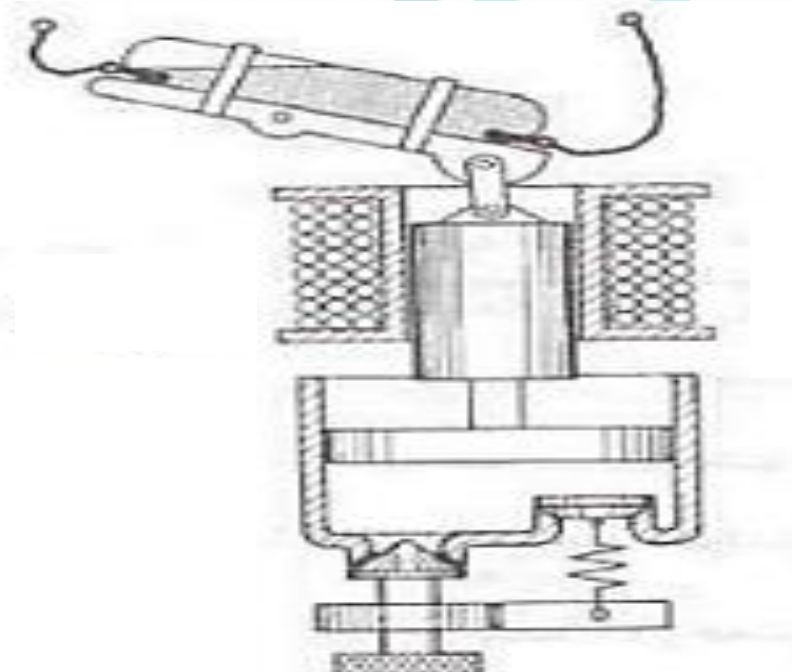
جامعة  
المنارة  
MANARA UNIVERSITY

المؤقت بكونتاكت زئبقي:

يحتوي هذا المؤقت على أنبوبة زجاجية مملوءة بالزئبق كما أنه يحتوي على **Coil** يستخدم في التطبيقات التي نحتاج فيها الى تشغيل شيء معين لمدة قليلة ثم فصله، وغالبا ما يتراوح زمن الفصل في حدود الثواني لا أكثر.



لحظة وصول  
التيار إلى الملف



عند فصل  
التيار عن  
الملف

MANARA UNIVERSITY

### • ON Delay Timer :

لحظة تغذيته بالتيار يبدأ بالعد التنازلي للتوقيت المضبوط عليه وعند نهاية التوقيت تتغير نقاط تلامسه المفتوحة وتصبح مغلقة، ويظل على هذا الوضع حتى يطبق عنه التيار فتعود نقاط التلامس الخاصة به كما كانت في السابق. عادة ما يستخدم ليقوم بعمل فترة Delay بعد وصول التيار إليه، أي لا يقوم مثلا بتشغيل LED إلا بعد الضغط على ال Switch لمدة 10 ثوان.

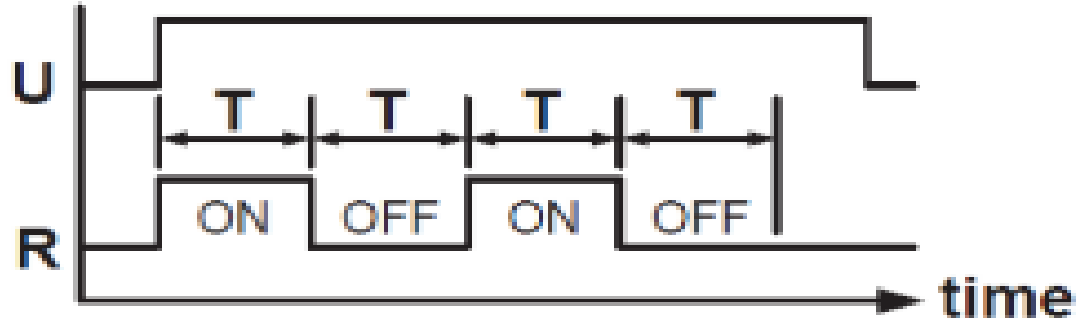
### • OFF Delay Timer :

هذا النوع من المؤقتات لحظة تغذيته بالتيار يغير فورا من وضع تلامسه المفتوح ليصبح مغلقا، ويظل على هذا الوضع الجديد حتى ينقطع عنه التيار. **عندئذ يبدأ العد التنازلي للتوقيت المضبوط عليه وبعد نهاية التوقيت تعود نقاط تلامسه كما كانت في وضعها الطبيعي،** علما أن المؤقت لا يغير من وضع نقاط تلامسه بعد فصل التيار عنه الا بعد مرور زمن معين.



## • Flasher Timer:

هو timer يغير من نقاط تلامسه من الإيقاف إلى التشغيل أو العكس بفترة زمنية ثابتة للفصل بينهم حتى ينقطع التيار عن ال timer فتعود نقاط تلامسه إلى وضعها الطبيعي.  
وله نوعان:

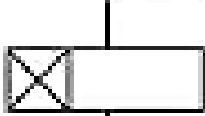

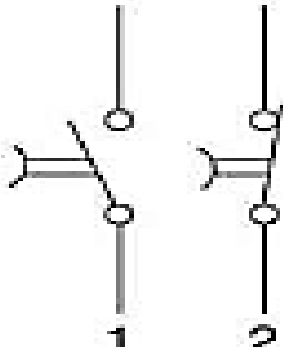
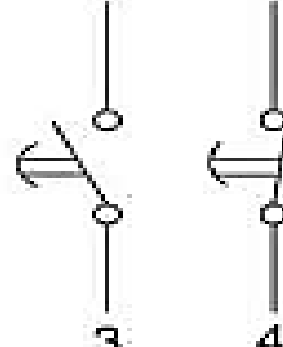
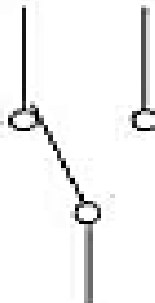


أ- نوع يبدأ لحظة وصول التيار اليه بالوضع ON لمدة زمنية معينة ثم يتحول إلى الوضع OFF لنفس المدة الزمنية ثم يعود في وضع ON وهكذا، إلى أن ينقطع عنه التيار.

ب- نوع يبدأ لحظة وصول التيار إليه بالوضع OFF لمدة زمنية معينة ثم يتحول إلى الوضع ON لنفس المدة الزمنية ثم يعود إلى الوضع OFF وهكذا، إلى أن ينقطع عنه التيار.

## • تايمر متعدد الوظائف:

هو تايمر يحتوي على أكثر من Mode لعملية التشغيل عن طريق تحديد أي عملية تريد أن يعمل عليها التايمر كتحديد ON Delay, OFF Delay, Flasher.

Timer Symbol	Delayed Contacts		Instantaneous Contacts
<p data-bbox="504 425 759 468">ON Delay</p>  <p data-bbox="588 701 639 729">or</p> <p data-bbox="494 782 759 825">OFF Delay</p> 	<p data-bbox="927 425 1182 511">ON Delay Timer</p>  <p data-bbox="996 943 1021 972">1</p> <p data-bbox="1123 943 1149 972">2</p>	<p data-bbox="1309 425 1564 511">OFF Delay Timer</p>  <p data-bbox="1378 943 1403 972">3</p> <p data-bbox="1531 943 1556 972">4</p>	

Symbols for a timer and its contacts



جامعة  
المنارة  
MANARA UNIVERSITY



جامعة  
المنارة

MANARA UNIVERSITY