

Lecture 12



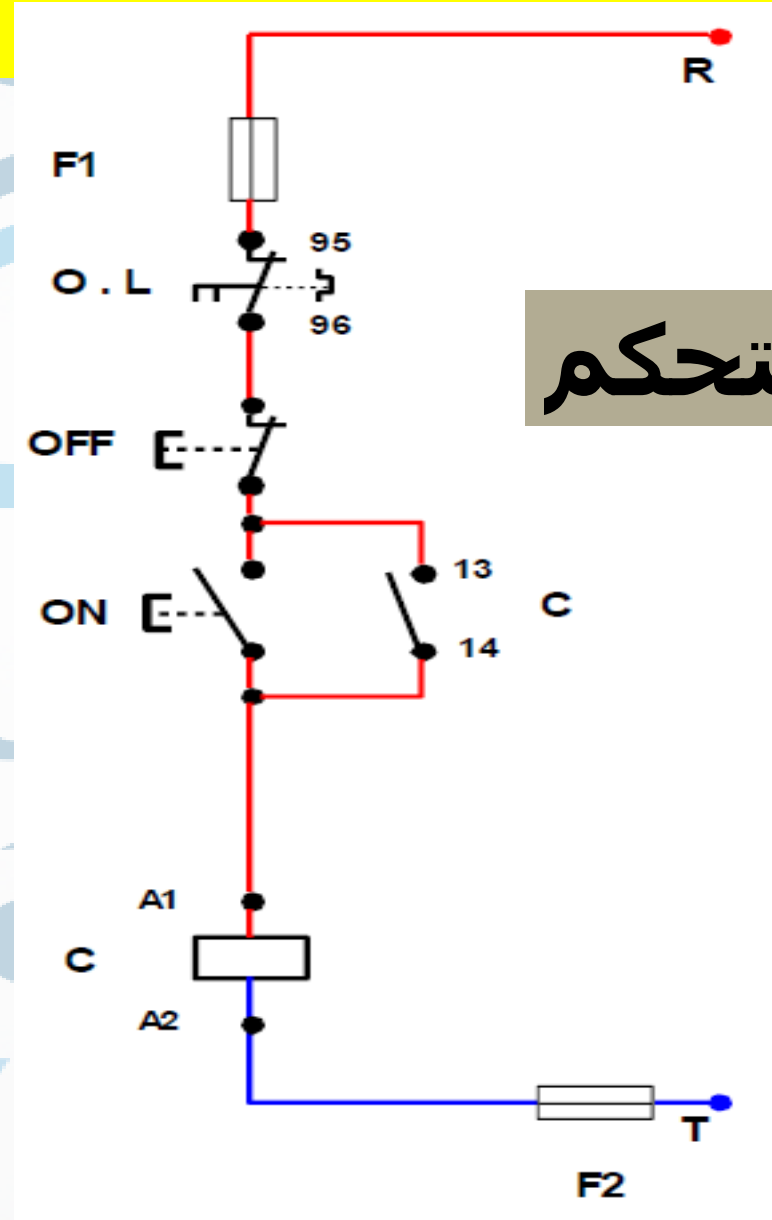
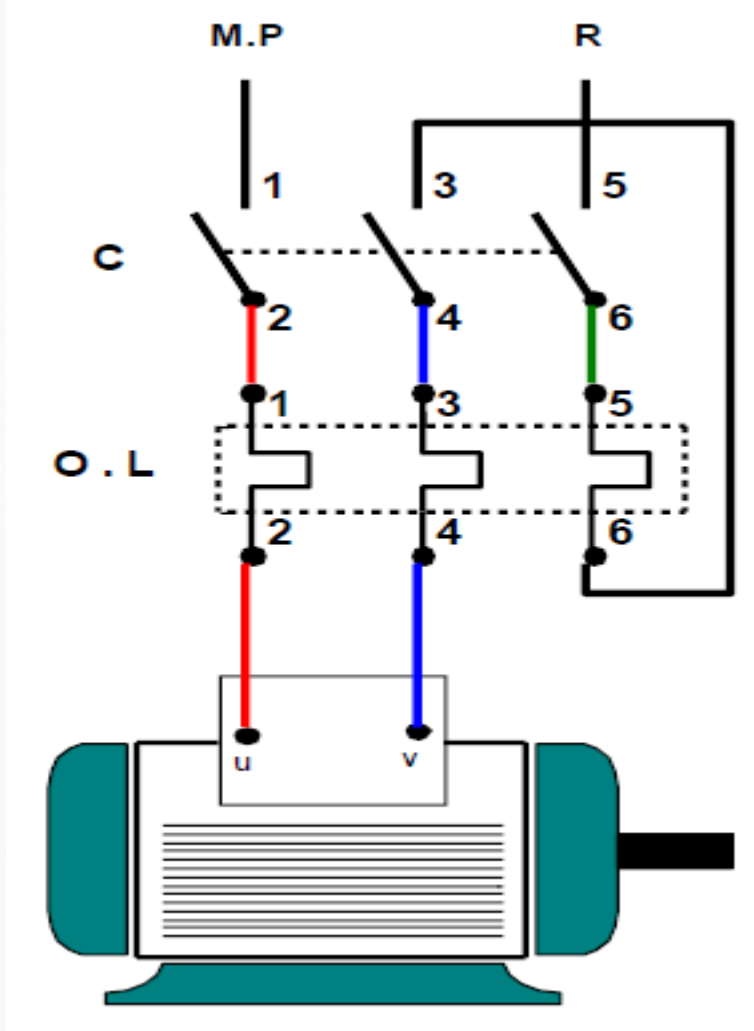
دارات قيادة المحركات التحريضية

ثلاثية الطوار

DR. BASSAM ATIEH

MANARA UNIVERSITY

تشغيل محرك بطور واحد سرعة واحدة يعمل ويقف من مكان واحد

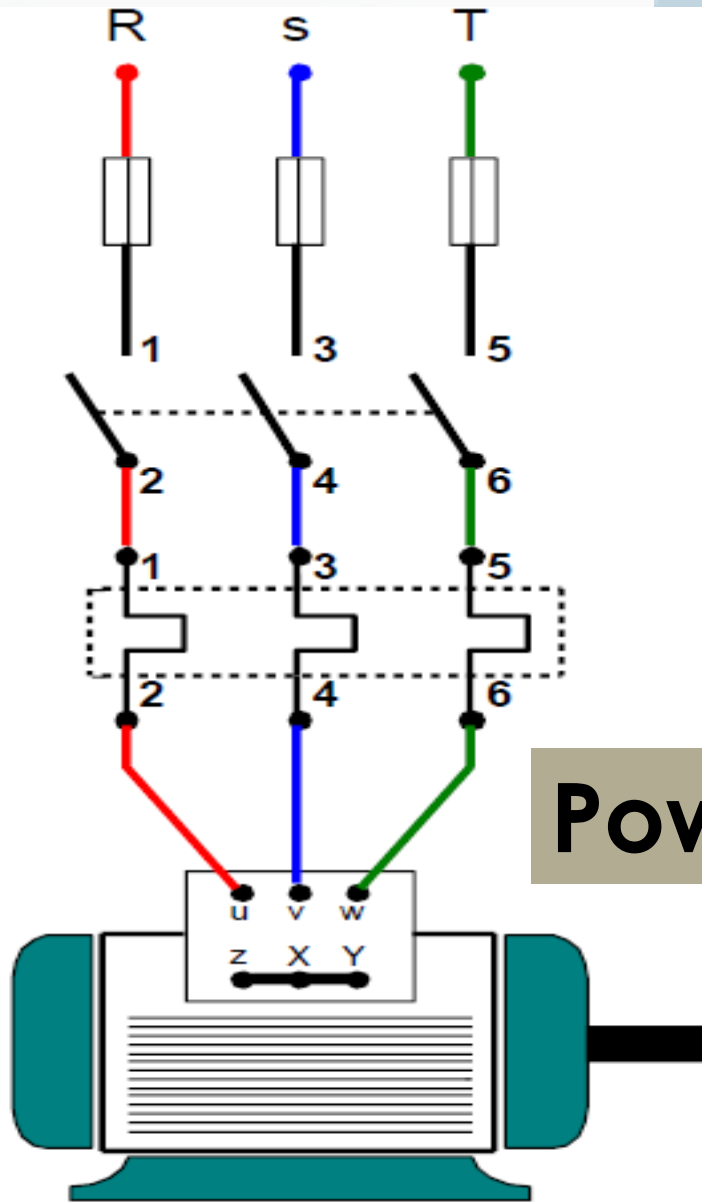


دارة التحكم

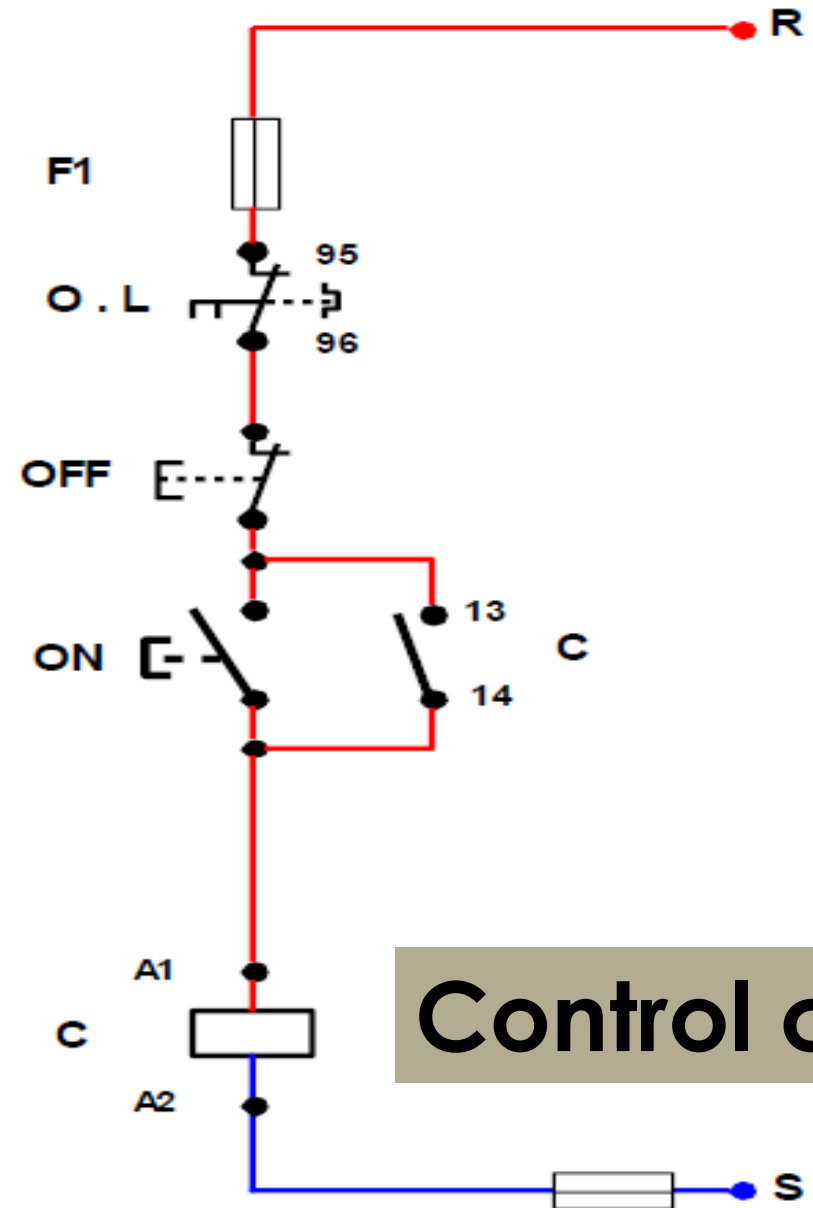
جامعة
بنغازي
IARA UNIV

تشغيل محرك ثلاثي بسرعة واحدة يعمل ويقف من مكان واحد

جامعة
المنارة
MANARA UNIVERSITY



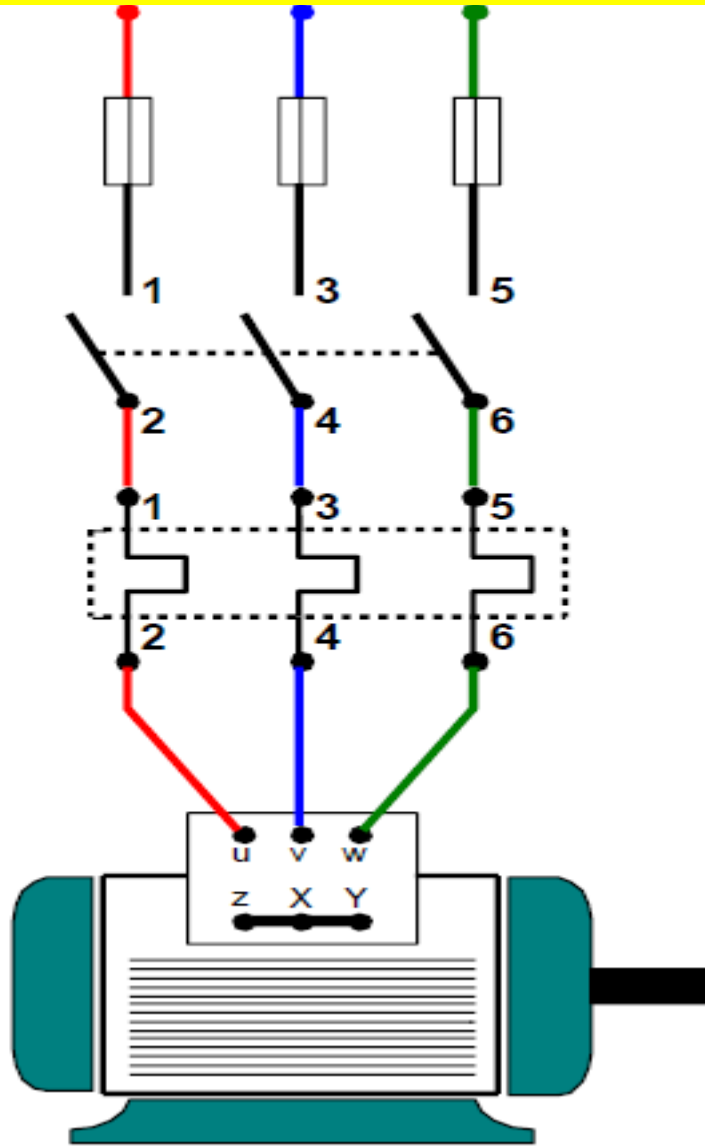
Power circuit



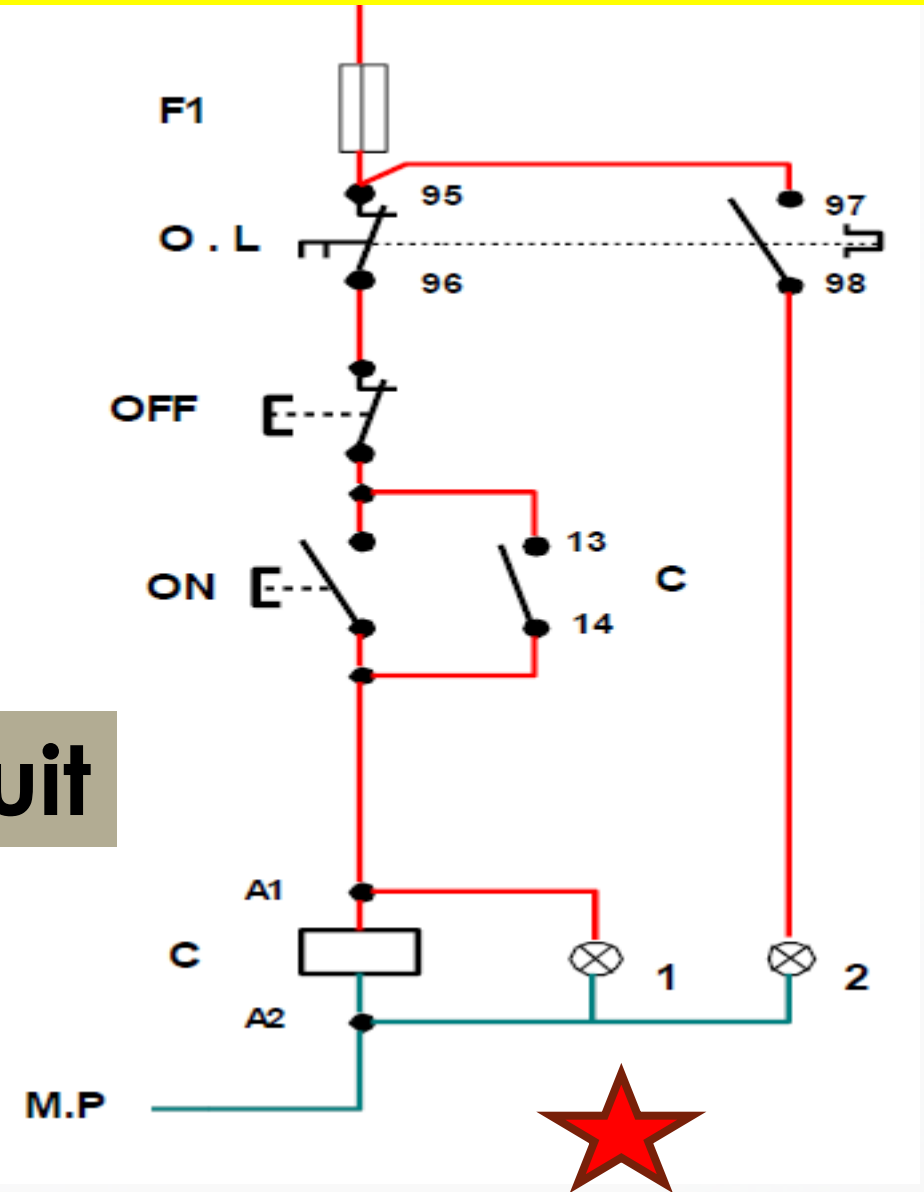
Control circuit

MANARA UN

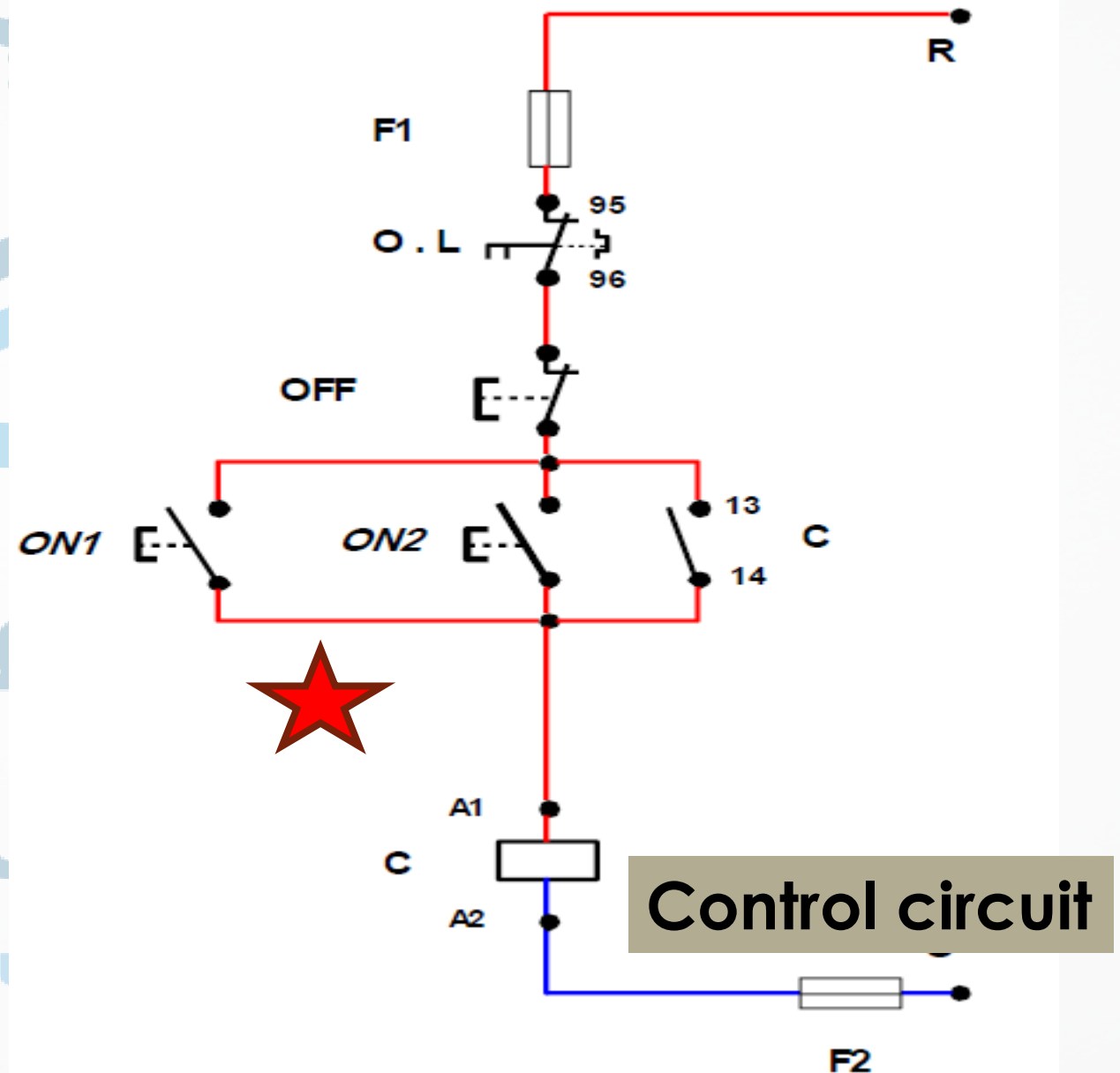
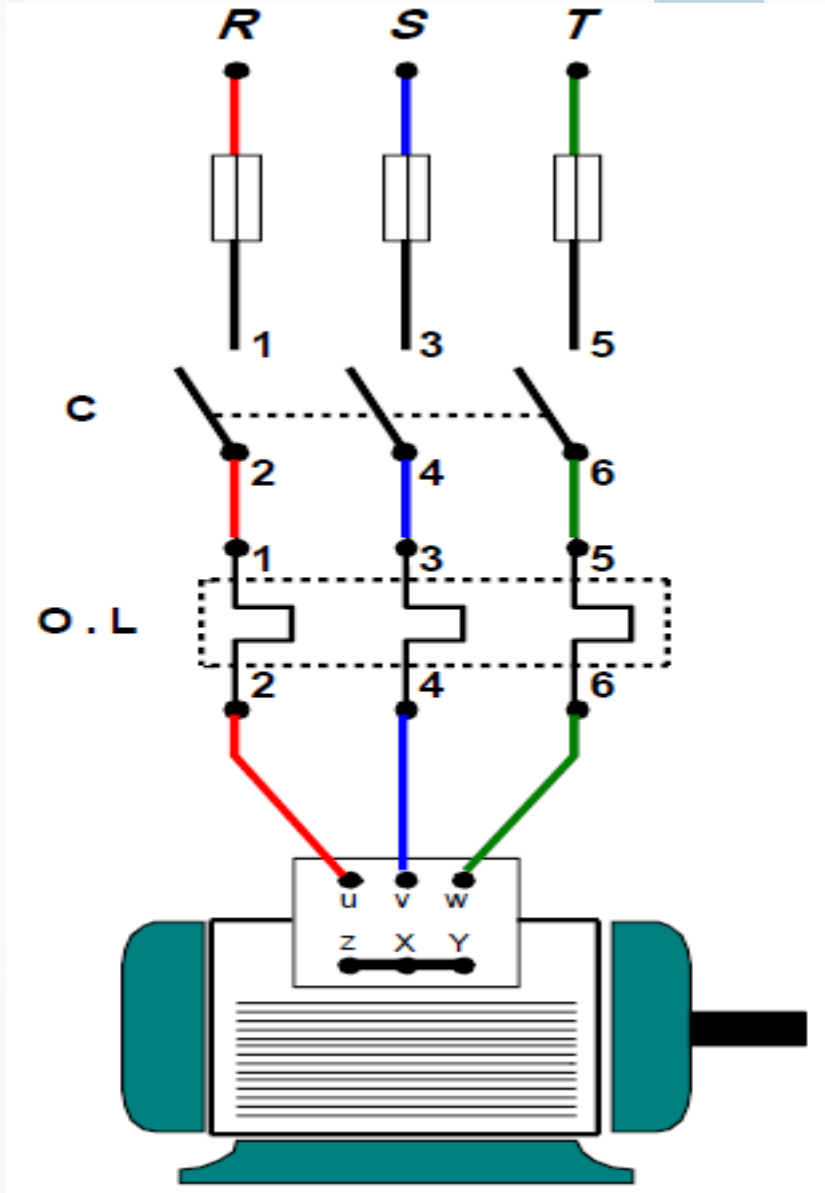
محرك ثلاثي بسرعة واحدة يعمل ويقف من مكان واحد مع لمبات الإشارة



Control circuit

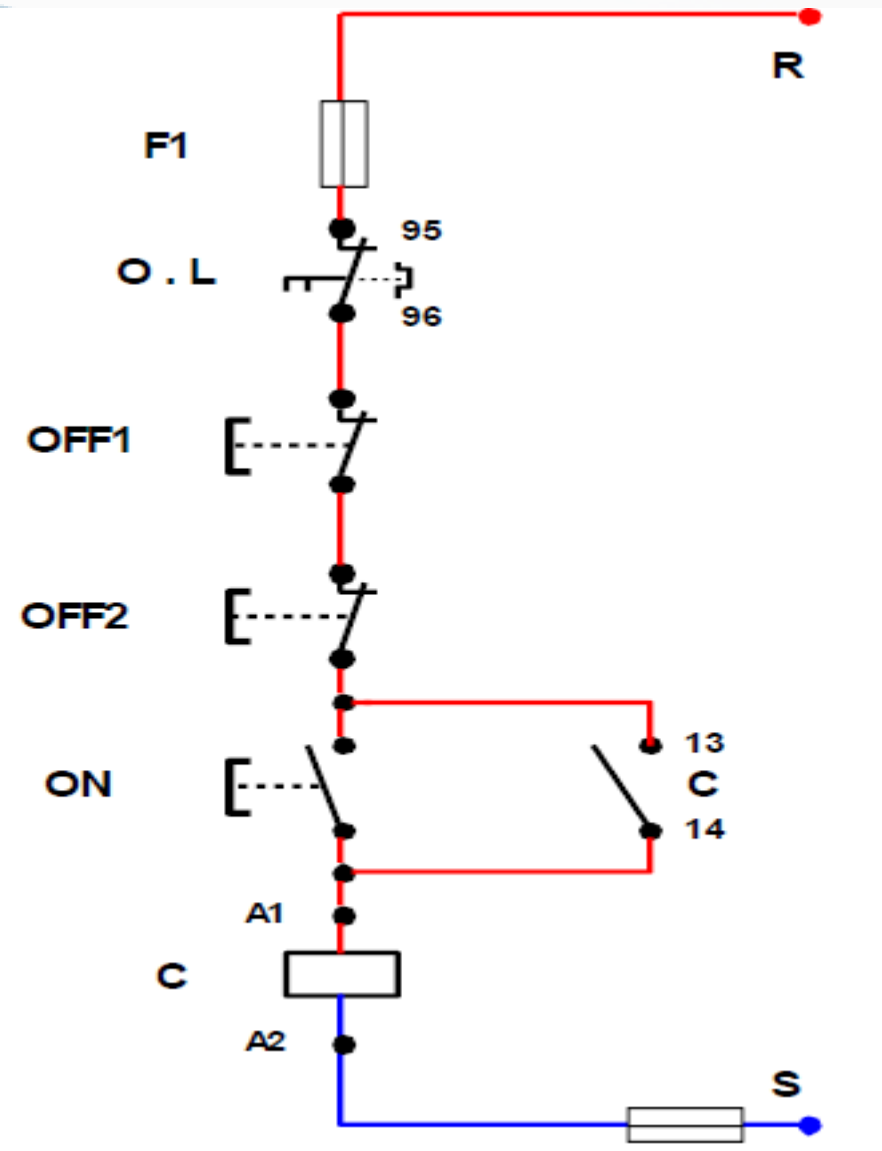
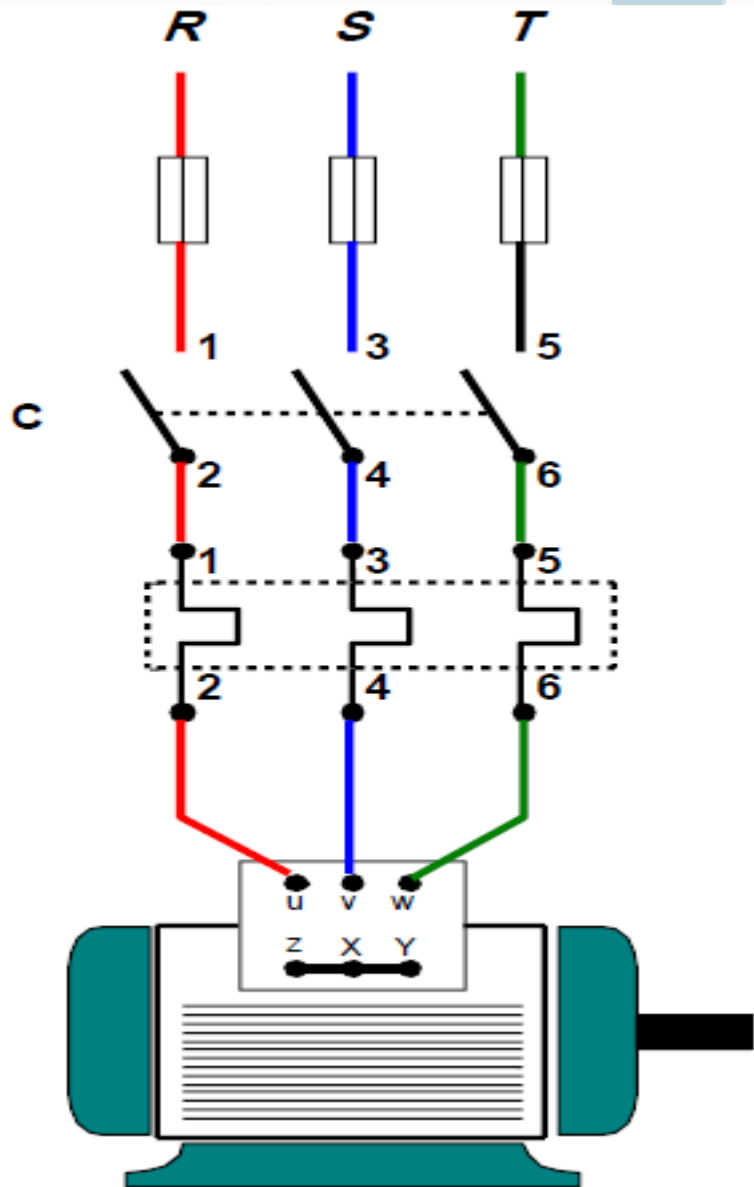


تشغيل محرك ثلاثي بسرعة واحدة يعمل من مكانين مختلفين

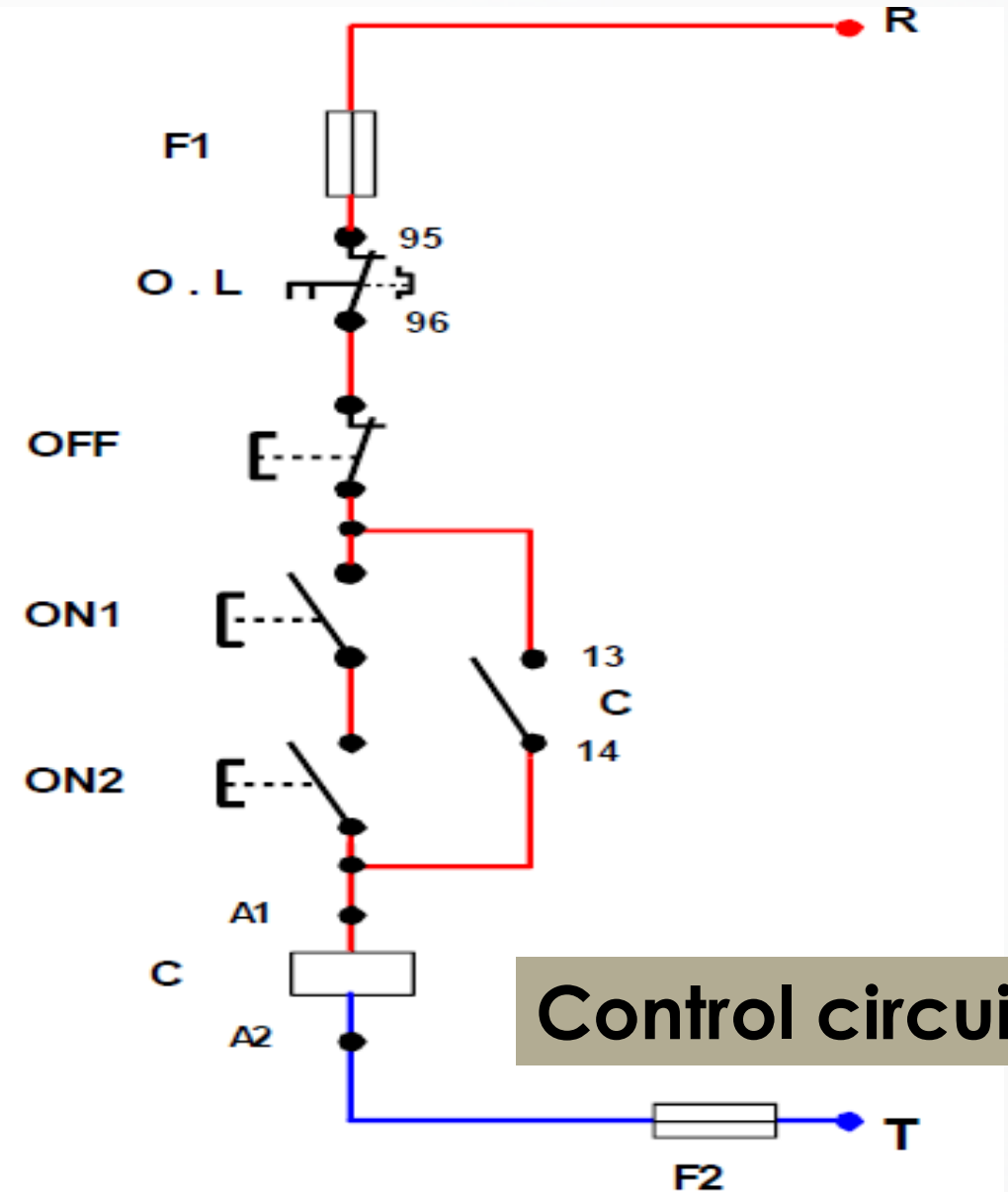
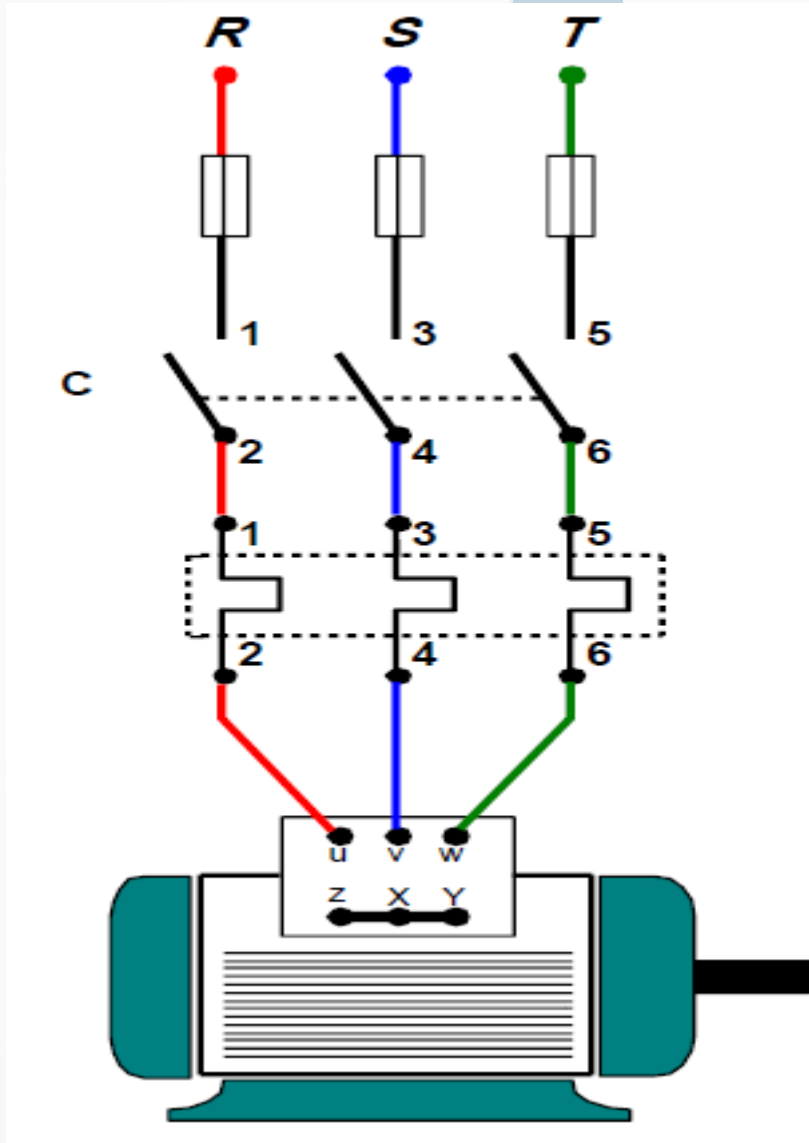


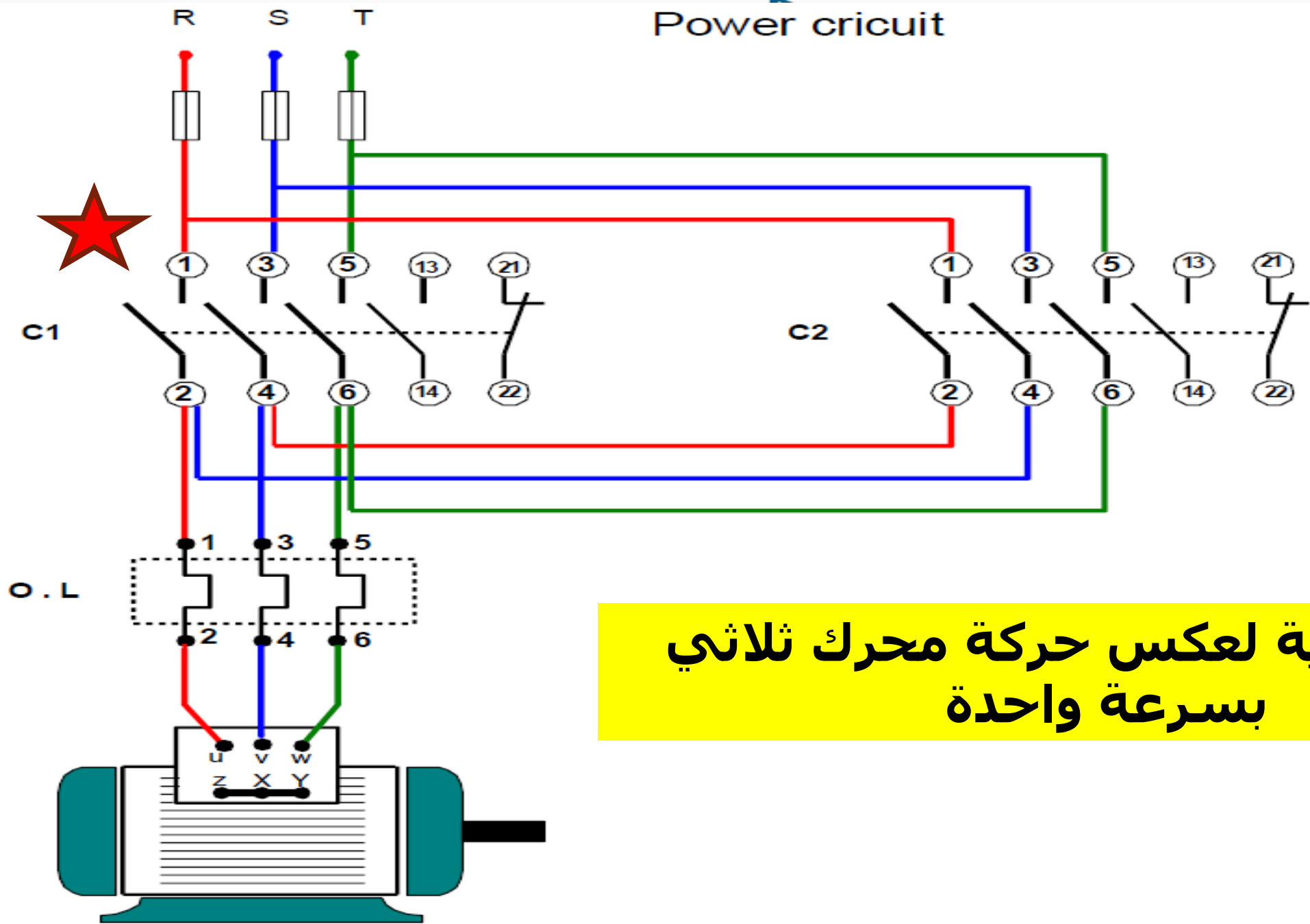
تشغيل محرك ثلاثي بسرعة واحدة يقف من مكانين مختلفين

جامعة
المنارة
MANARA UNIVERSITY



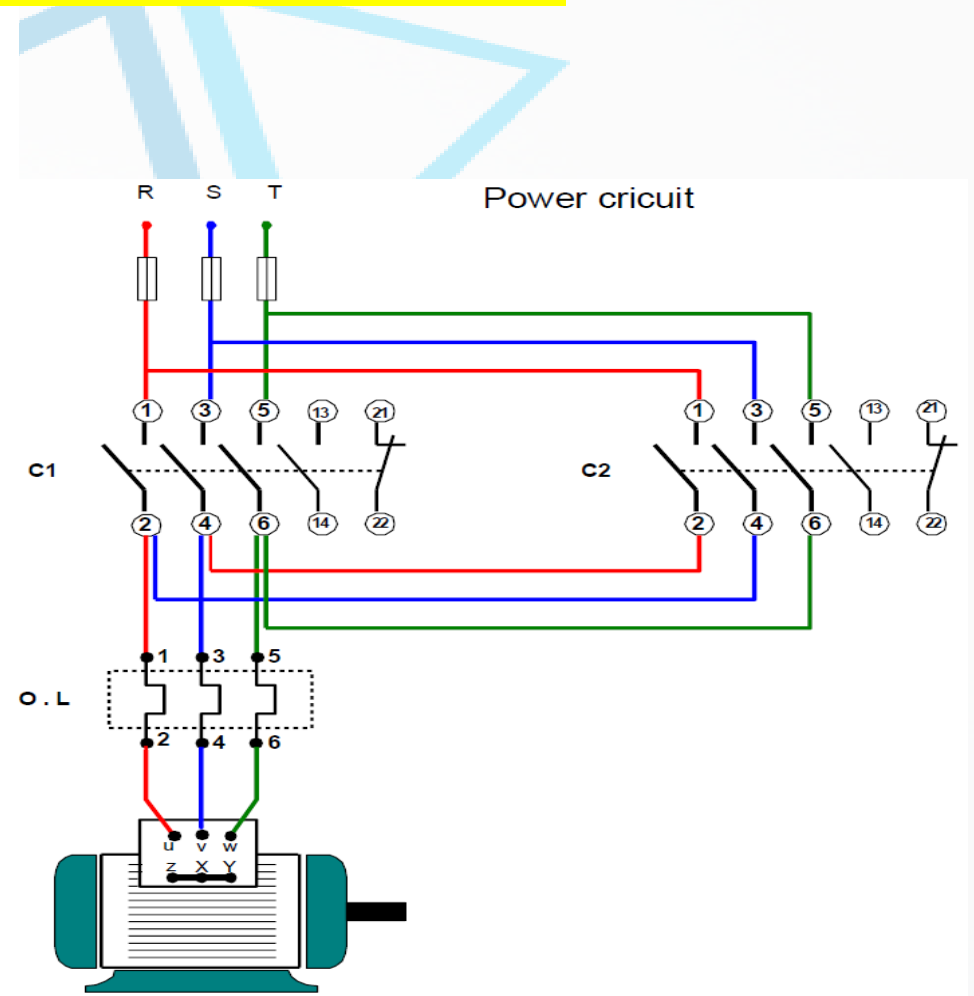
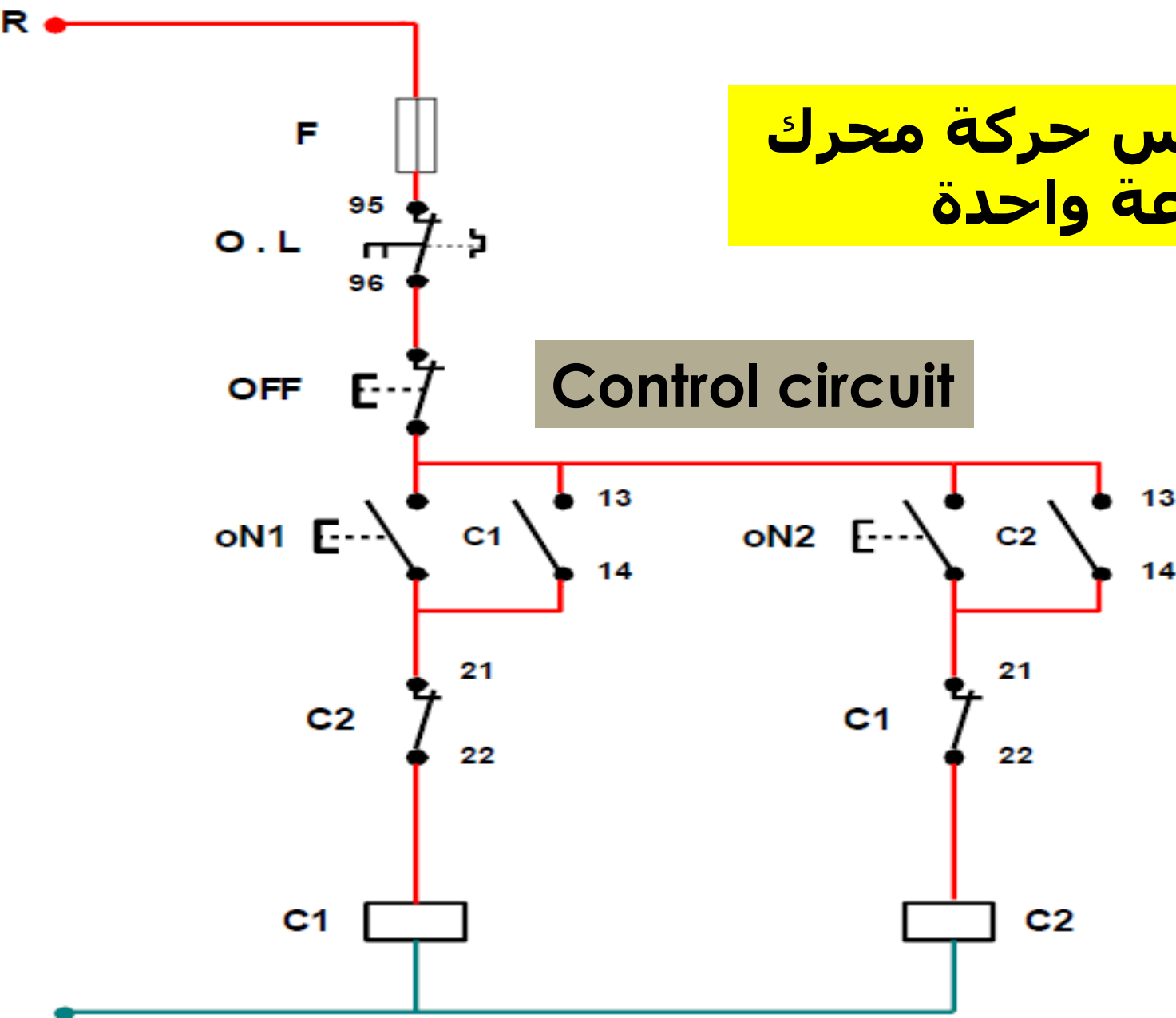
تشغيل محرك ثلاثي بسرعة واحدة يعمل بكباستي تشغيل



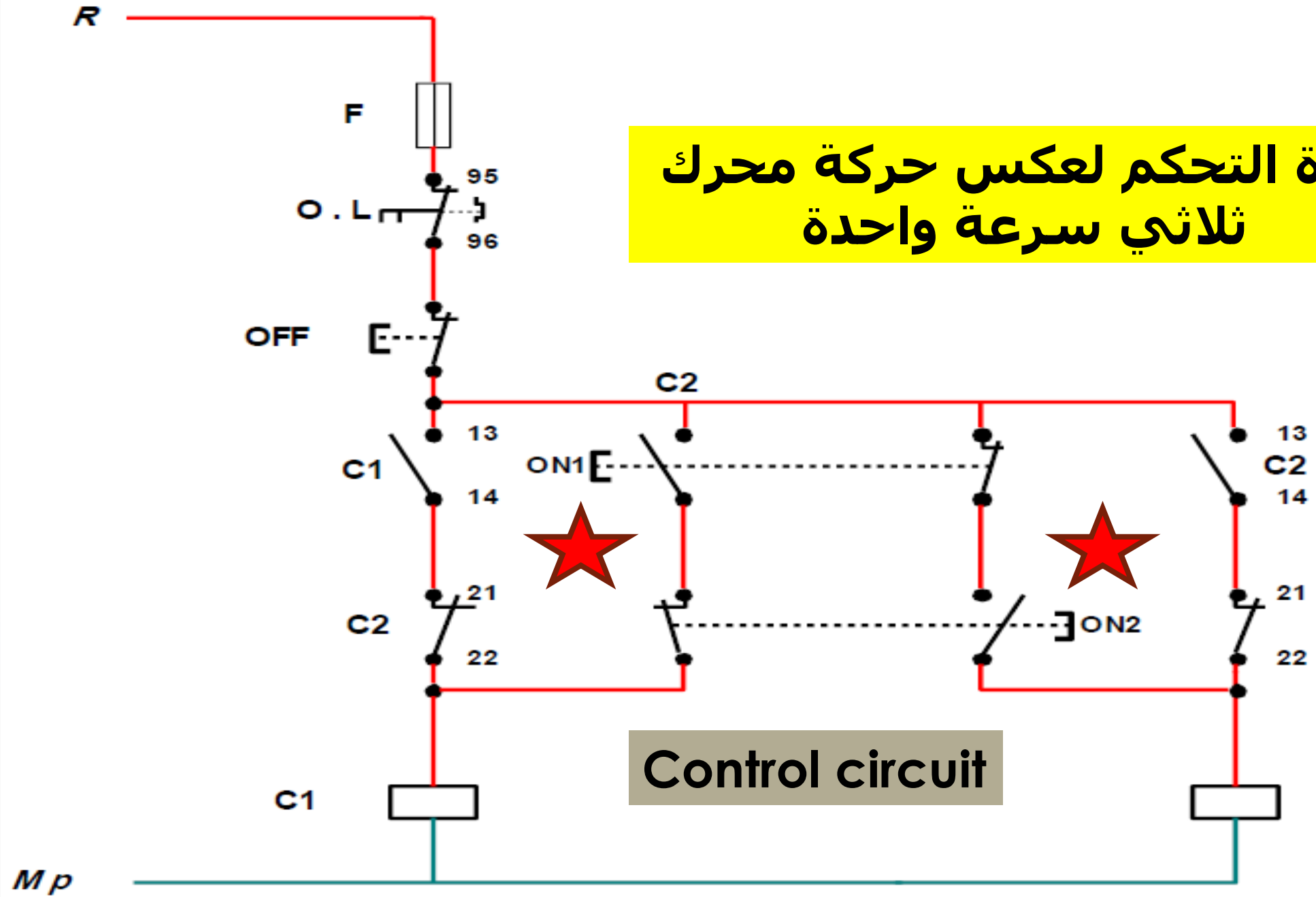


**دارة التغذية لعكس حركة محرك ثلاثي
بسرعة واحدة**

دائرة التحكم لعكس حركة محرك ثلاثي سرعة واحدة

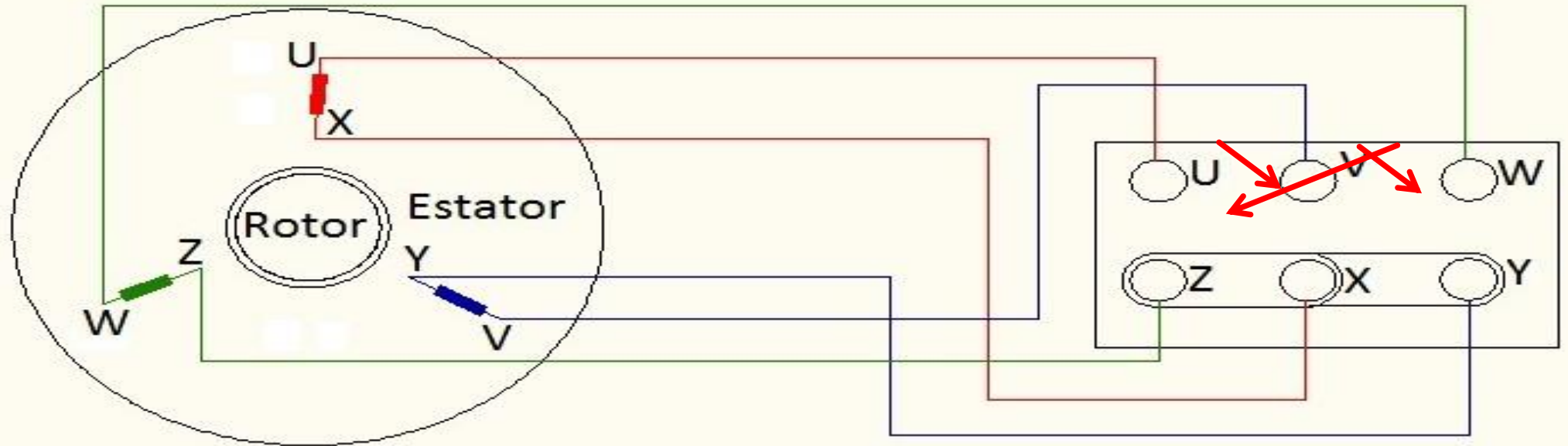


دائرة التحكم لعكس حركة محرك ثلاثي سرعة واحدة

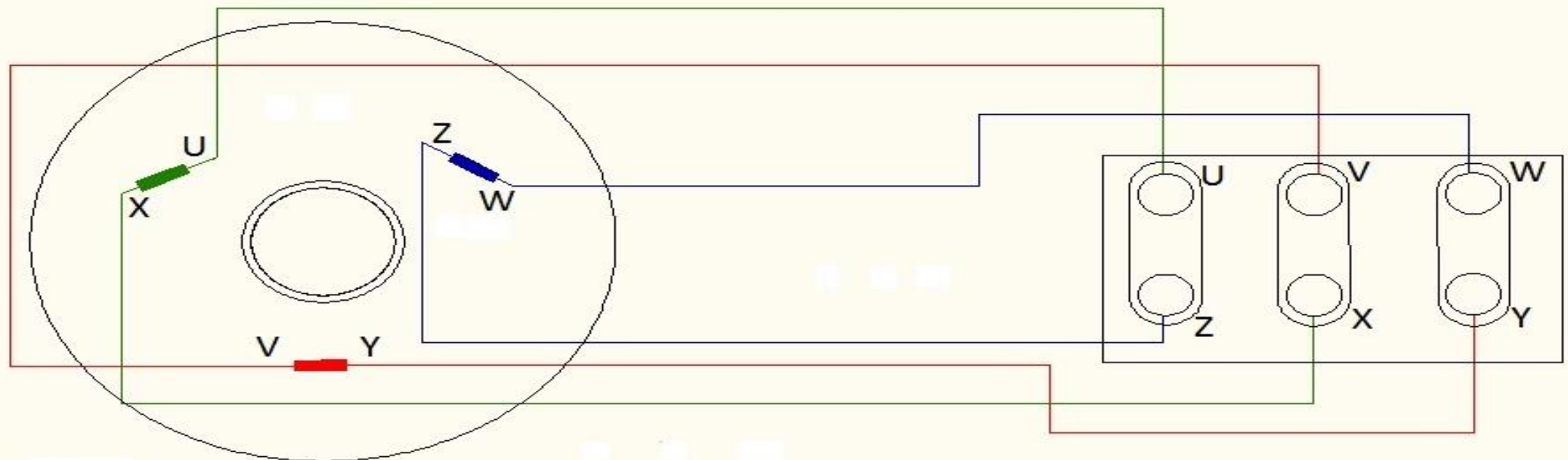


تشغيل محرك ثلاثي بسرعة واحدة نجمة / دلتا

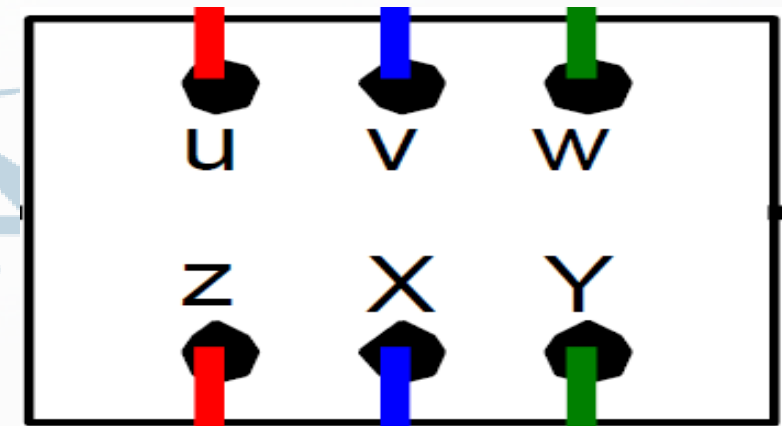
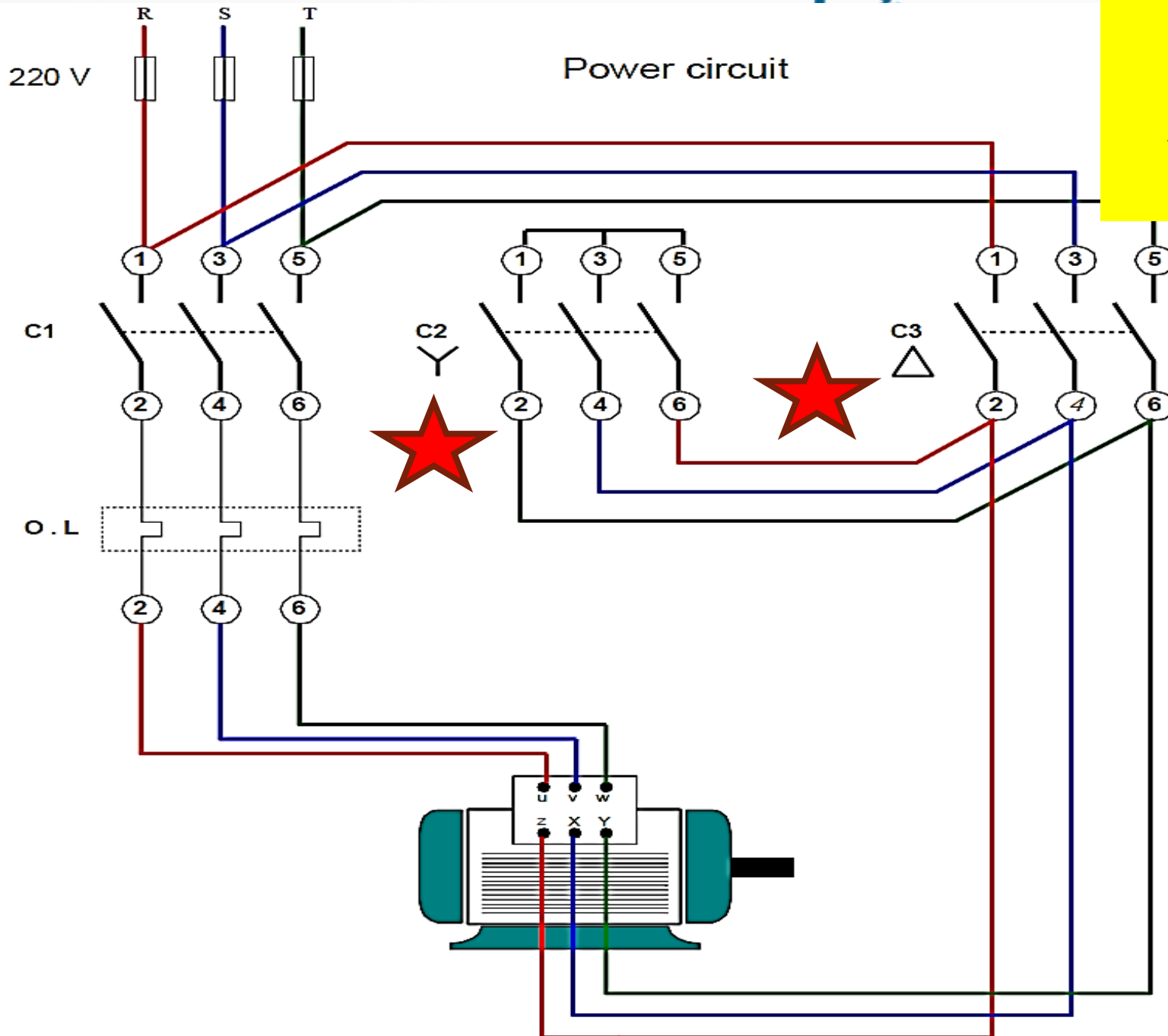
Y

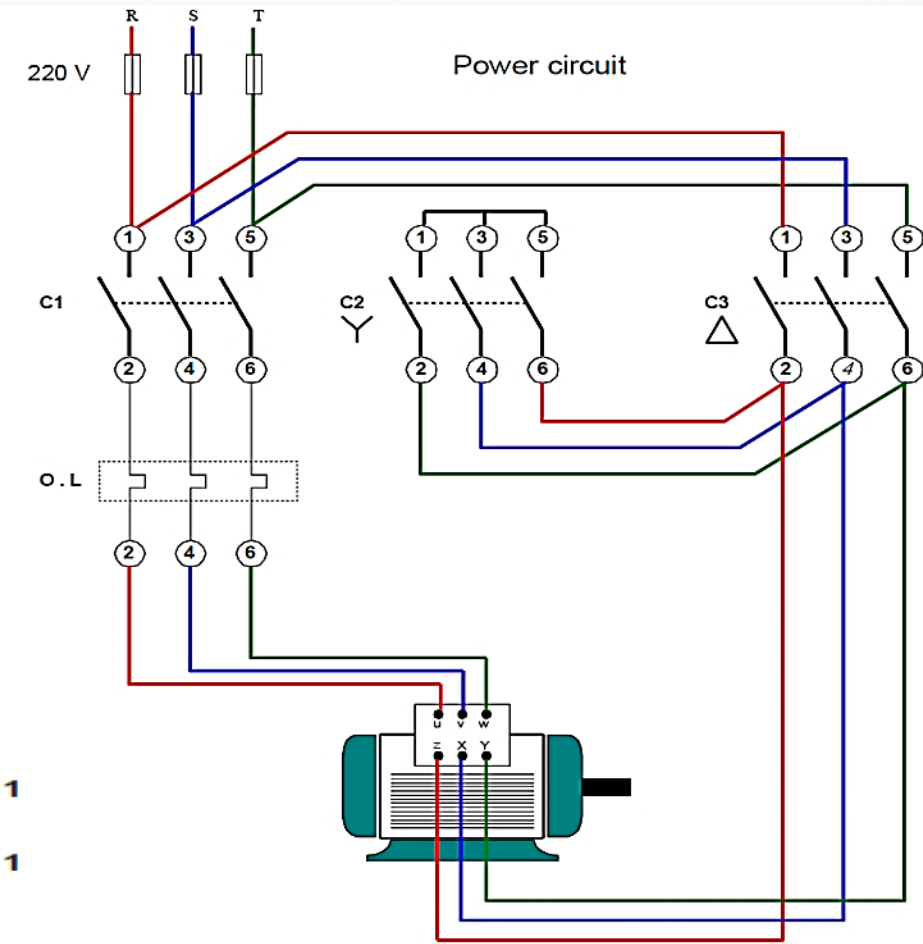
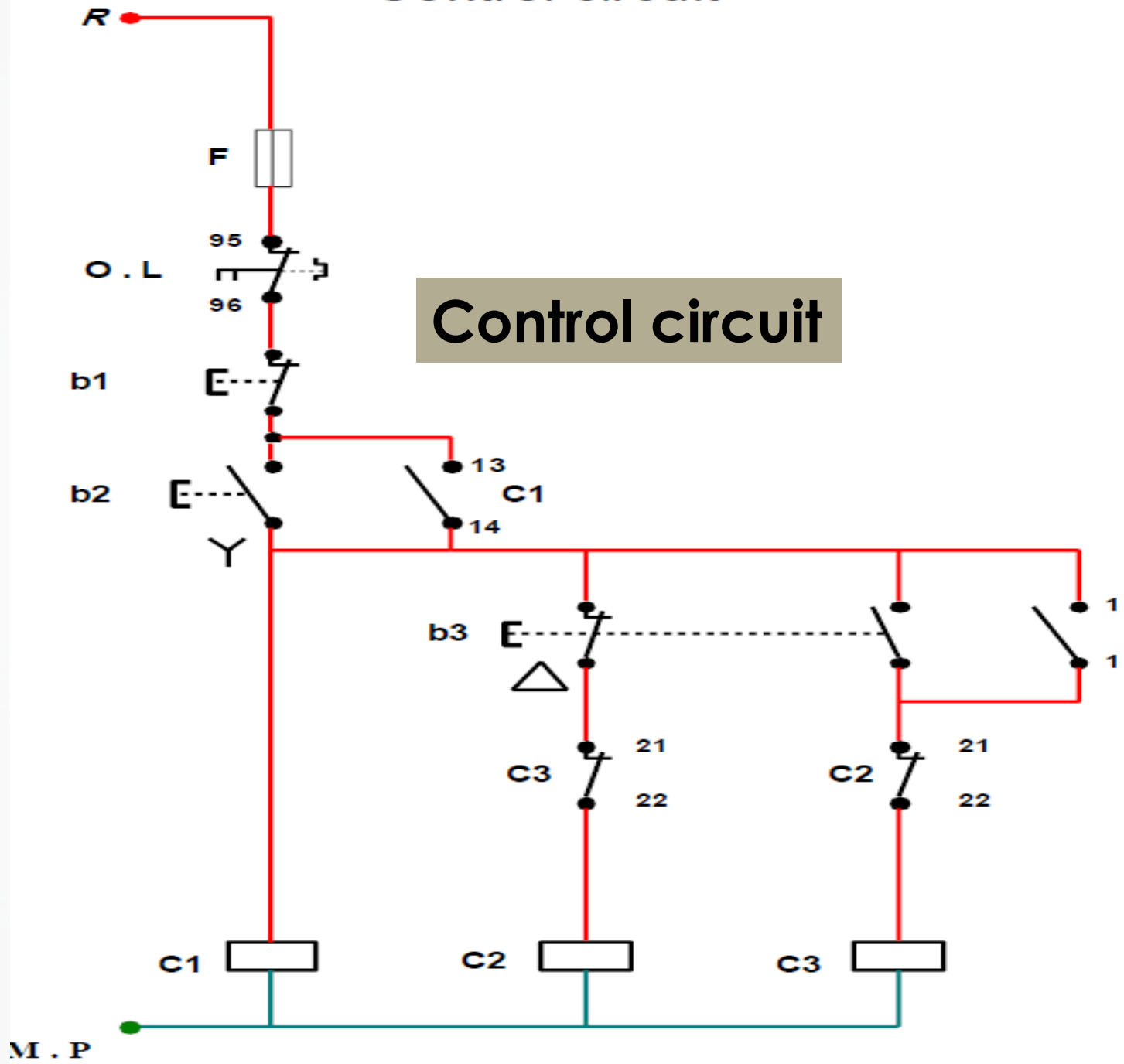


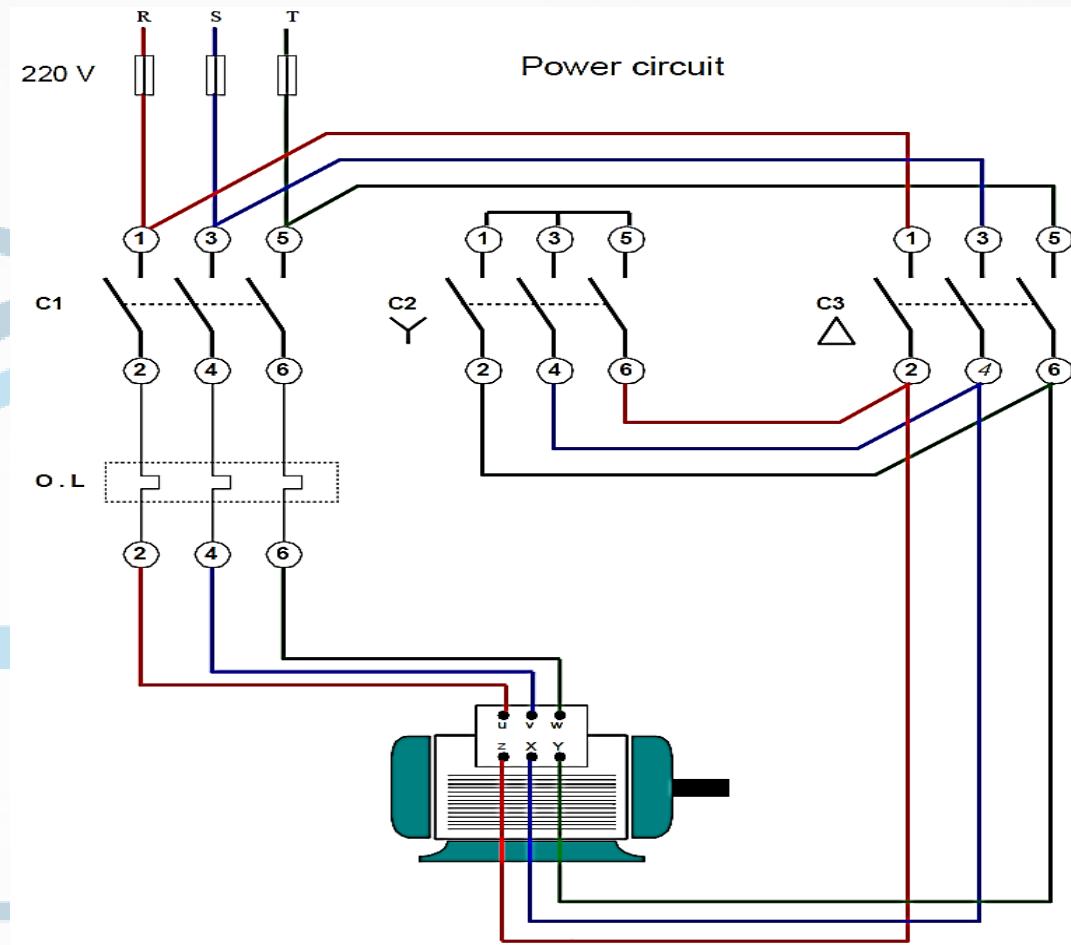
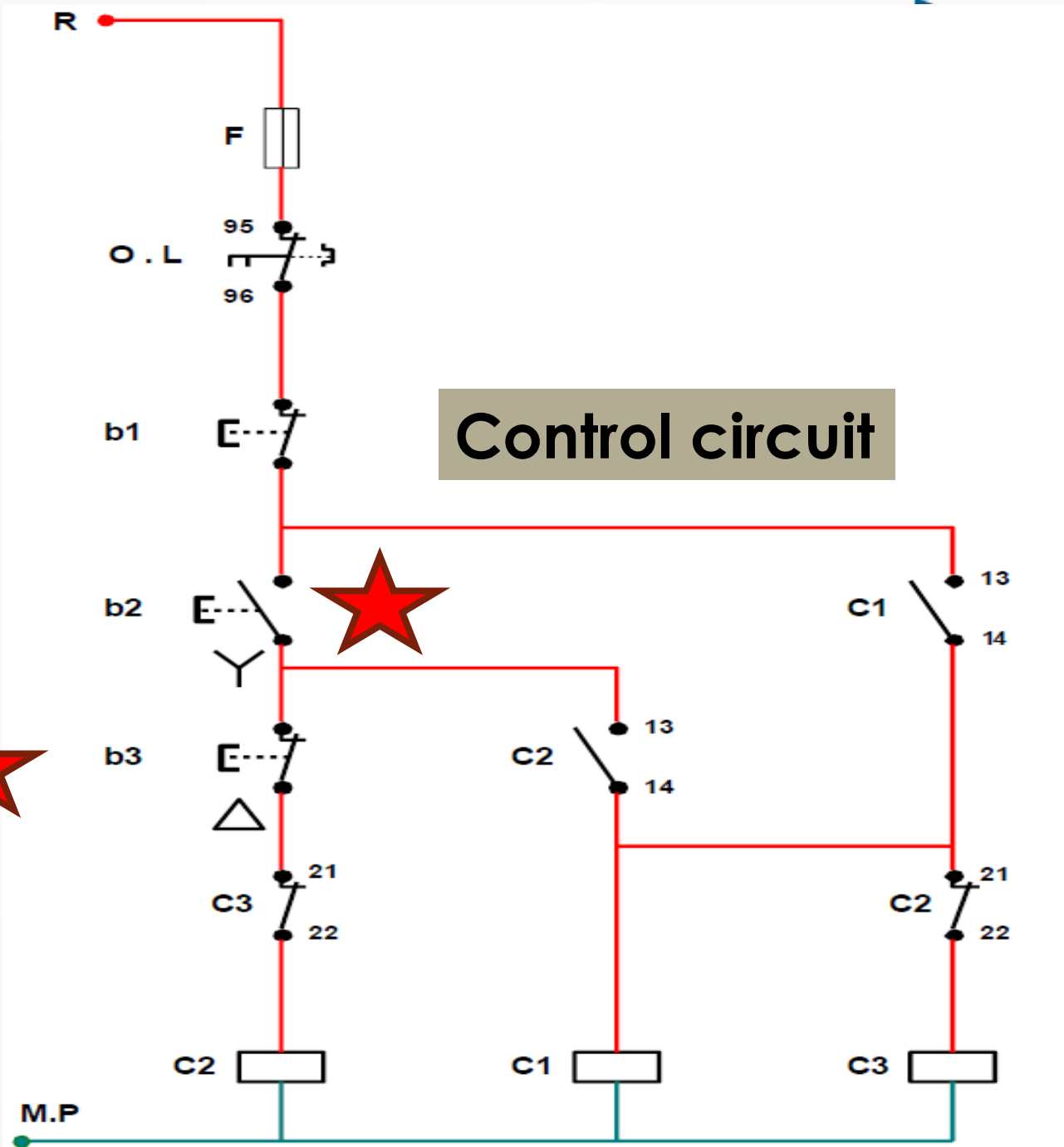
Δ



تشغيل محرك ثلاثي بسرعة واحدة نجمة / دلتا



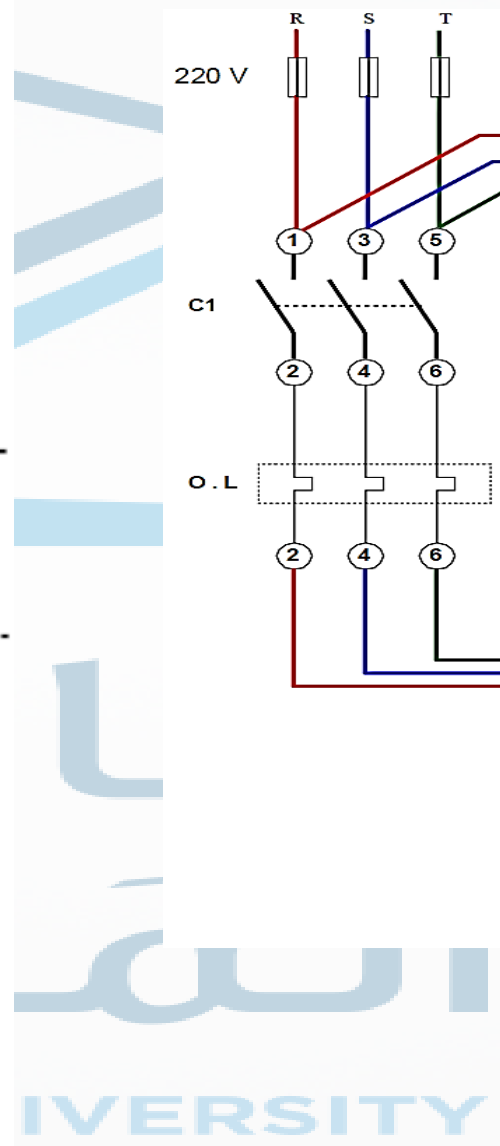
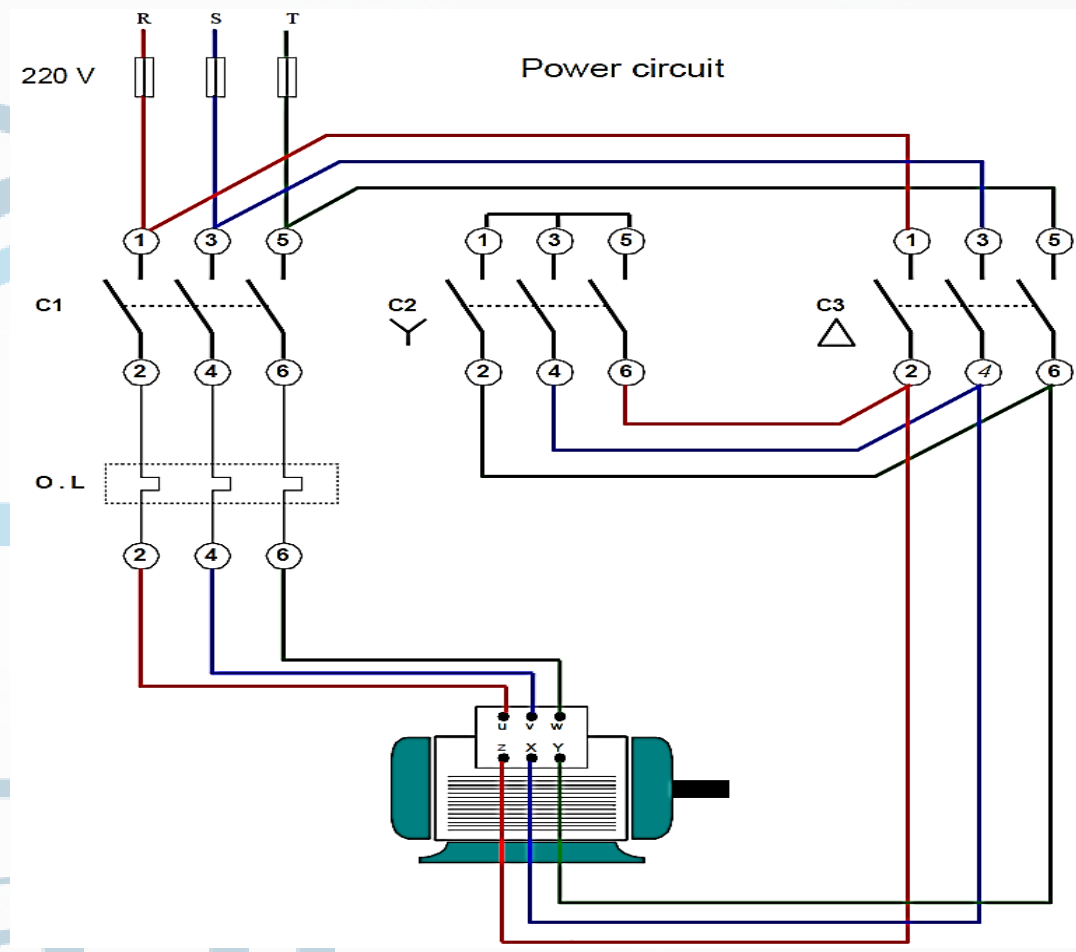
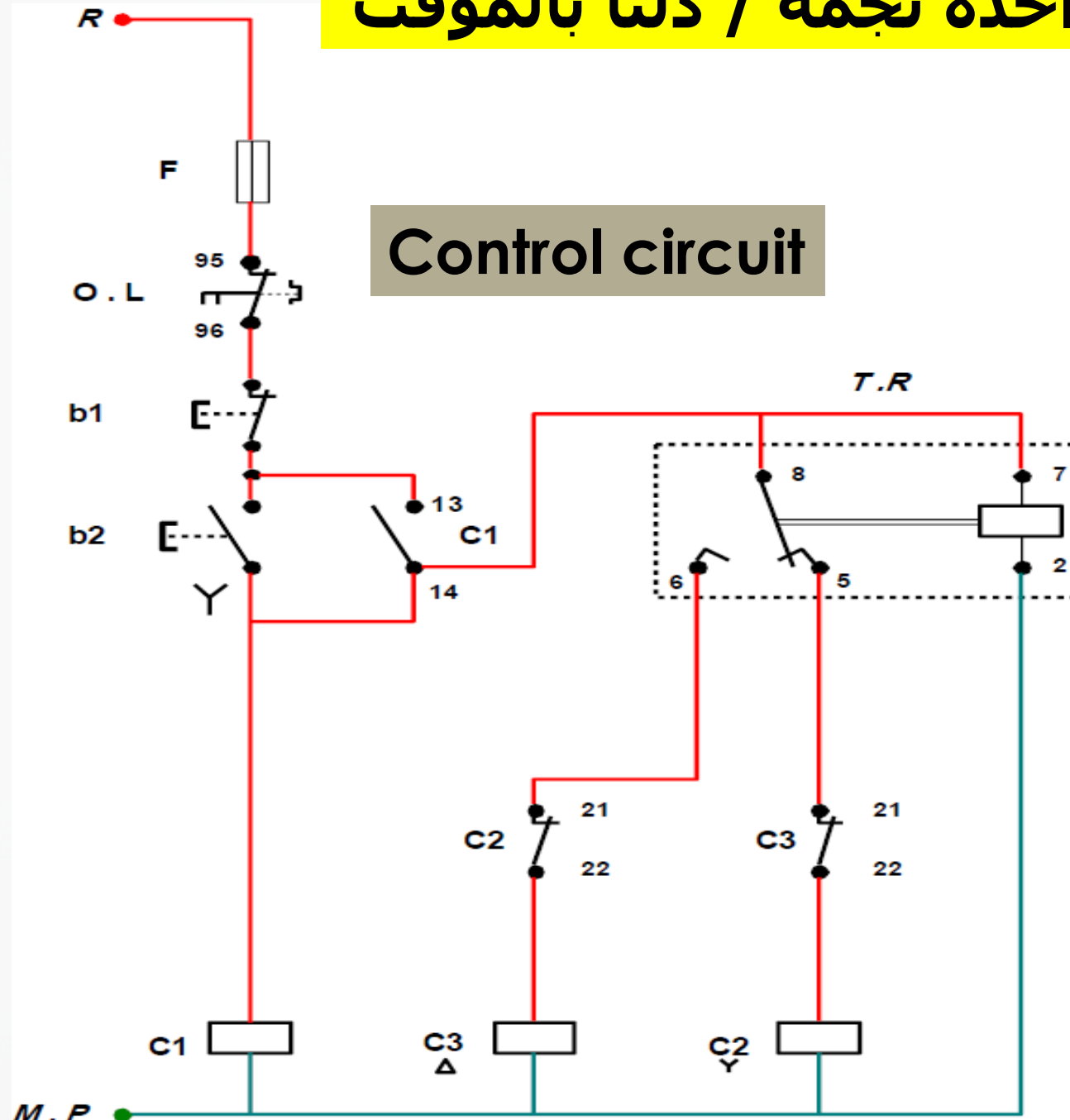




انه
UNIVERSITY

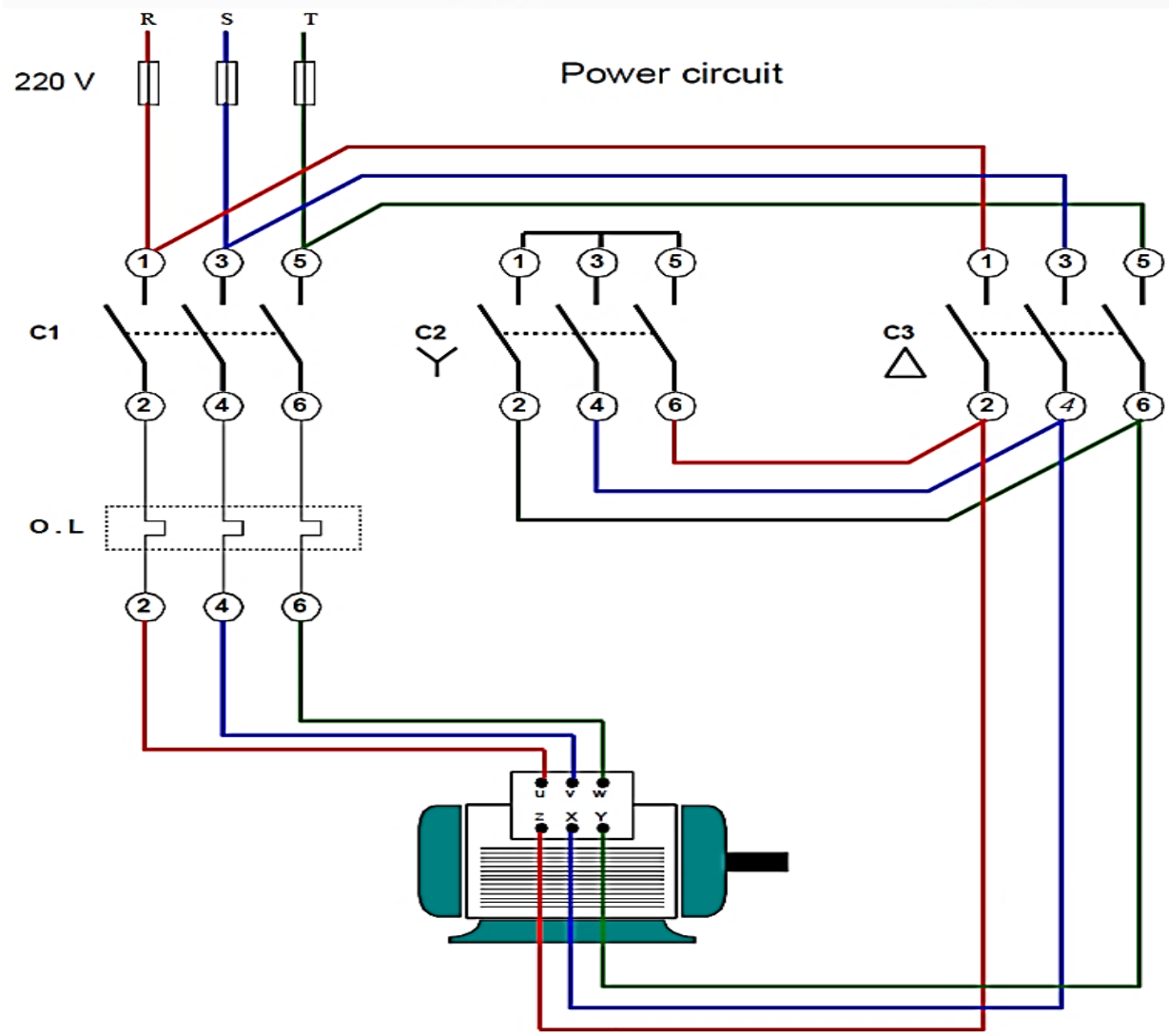
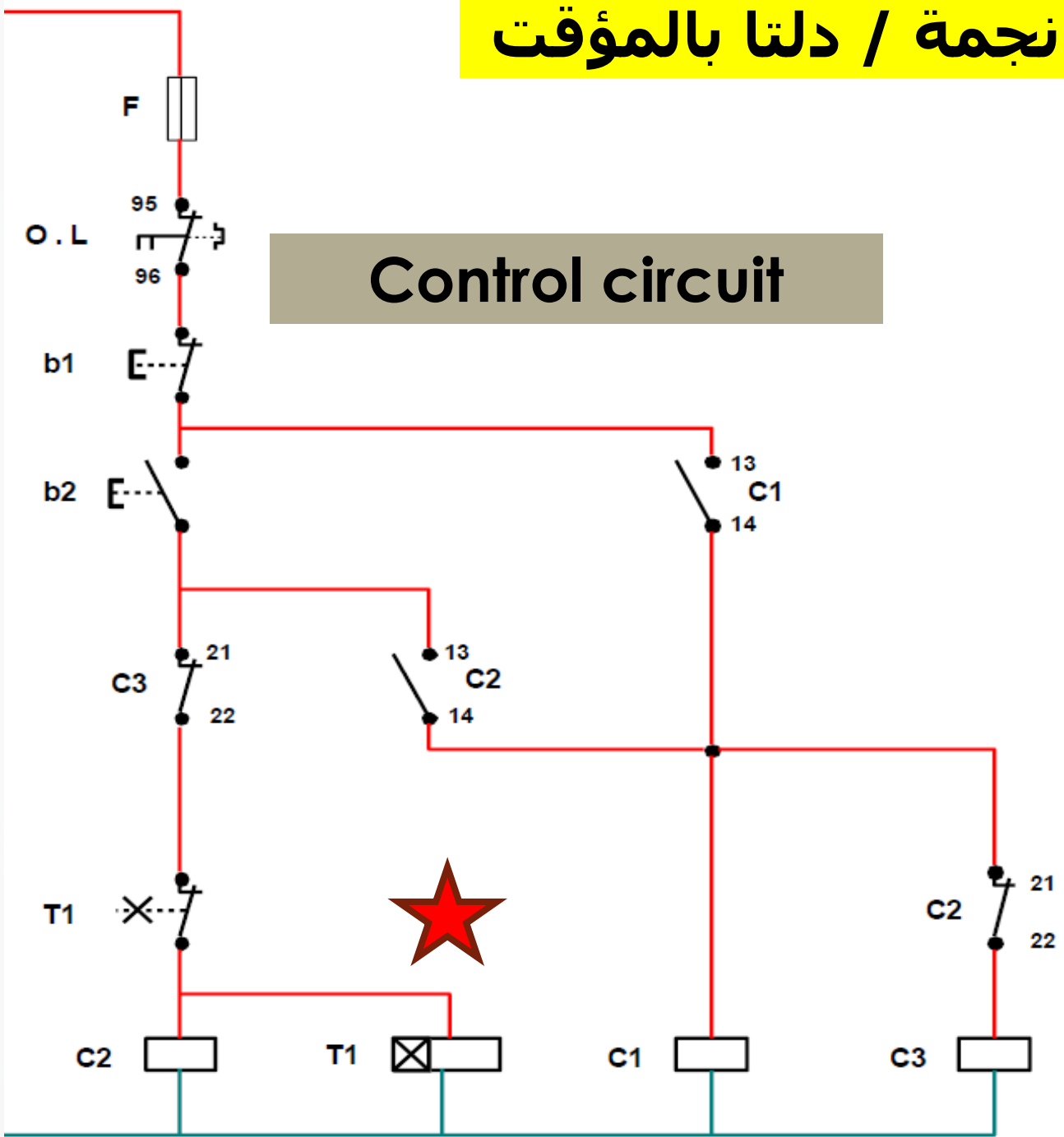
تشغيل محرك ثلاثي بسرعة واحدة نجمة / دلتا بالموقت

Control circuit

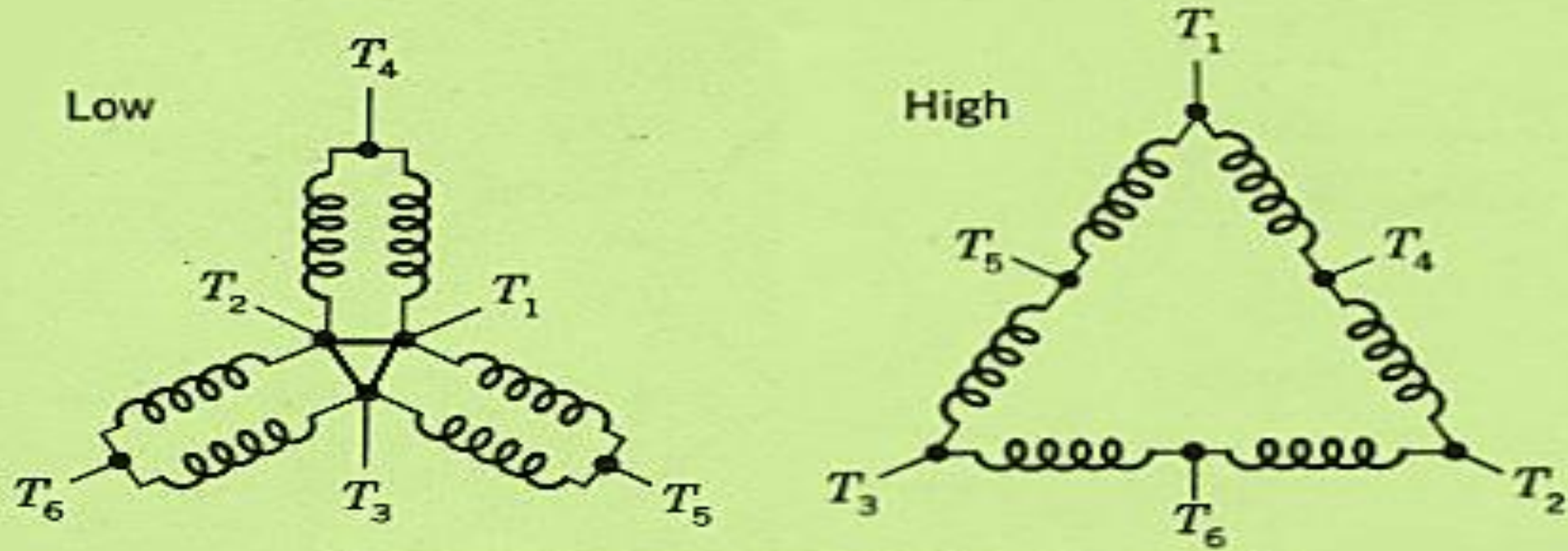


تشغيل محرك ثلاثي بسرعة واحدة نجمة / دلتا بالمؤقت

Control circuit



دائرة التغذية لتشغيل محرك ثلاثي بسرعتين



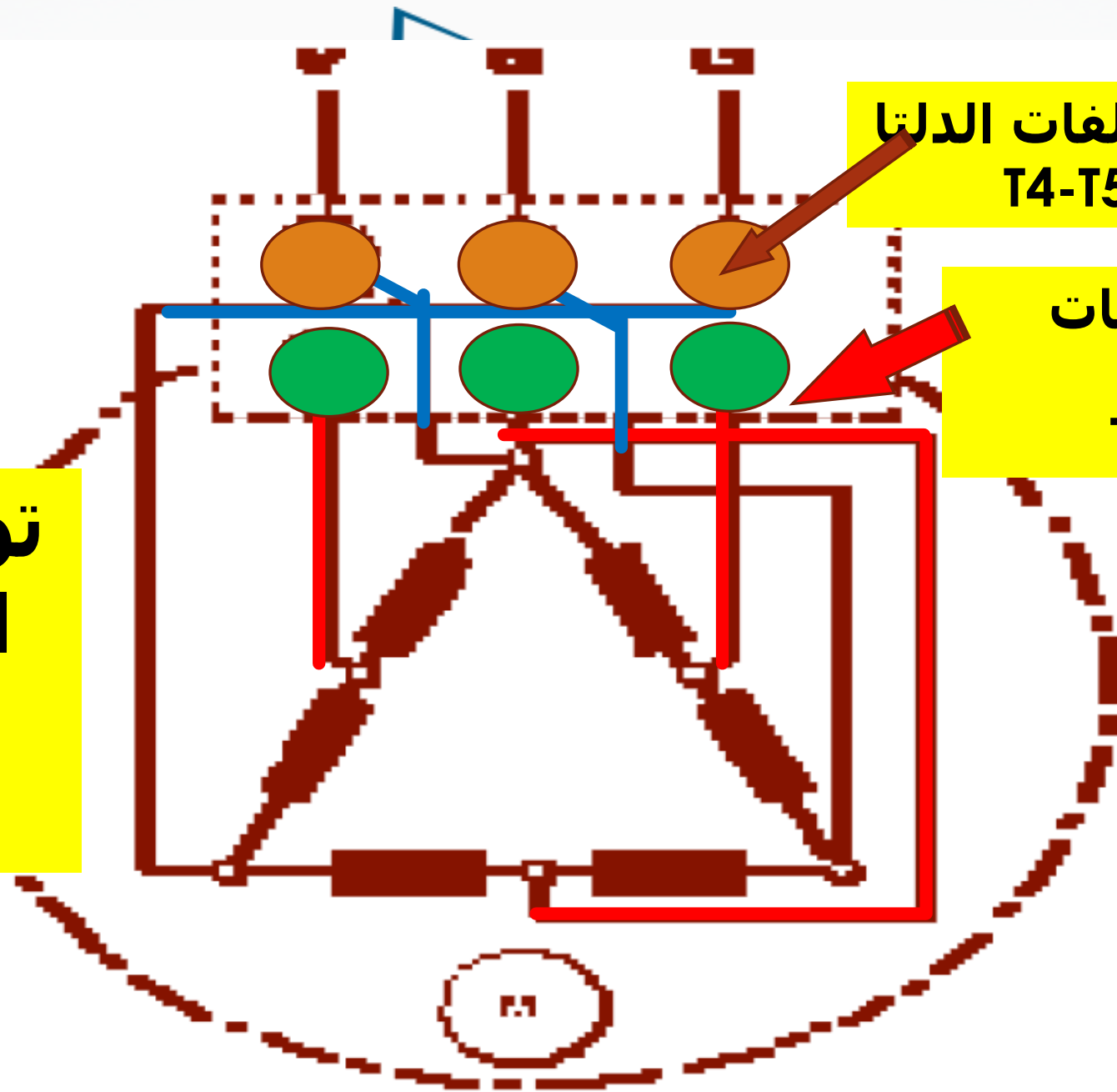
Speed	Lines			
	L_1	L_2	L_3	
Low	T_4	T_5	T_6	$T_1 - T_2 - T_3$ together
High	T_1	T_2	T_3	T_4, T_5, T_6 open

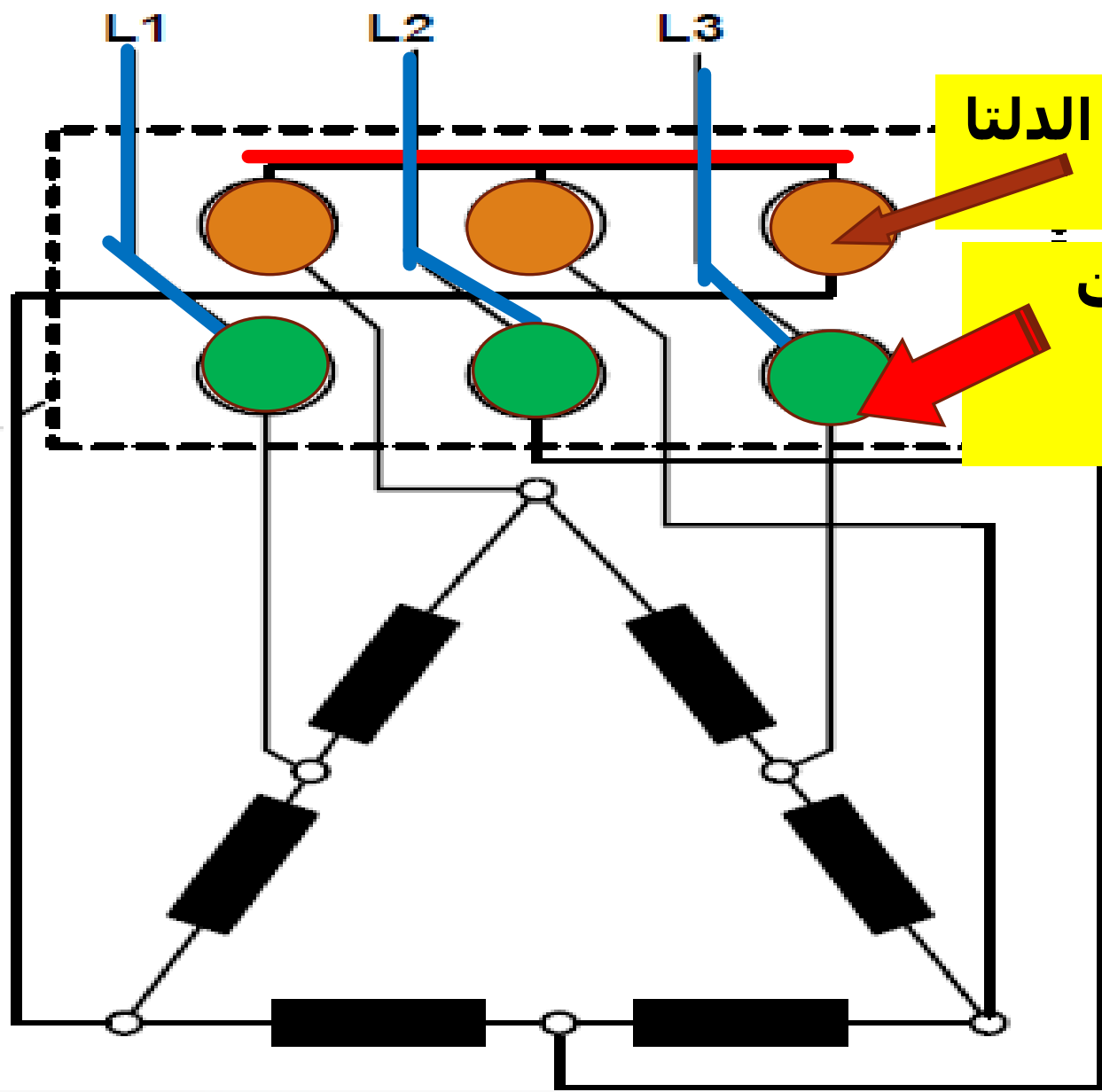
Constant horsepower

اطراف ملفات الدلتا
T4-T5-T6

اطراف ملفات
الوسط
T1-T2-T3

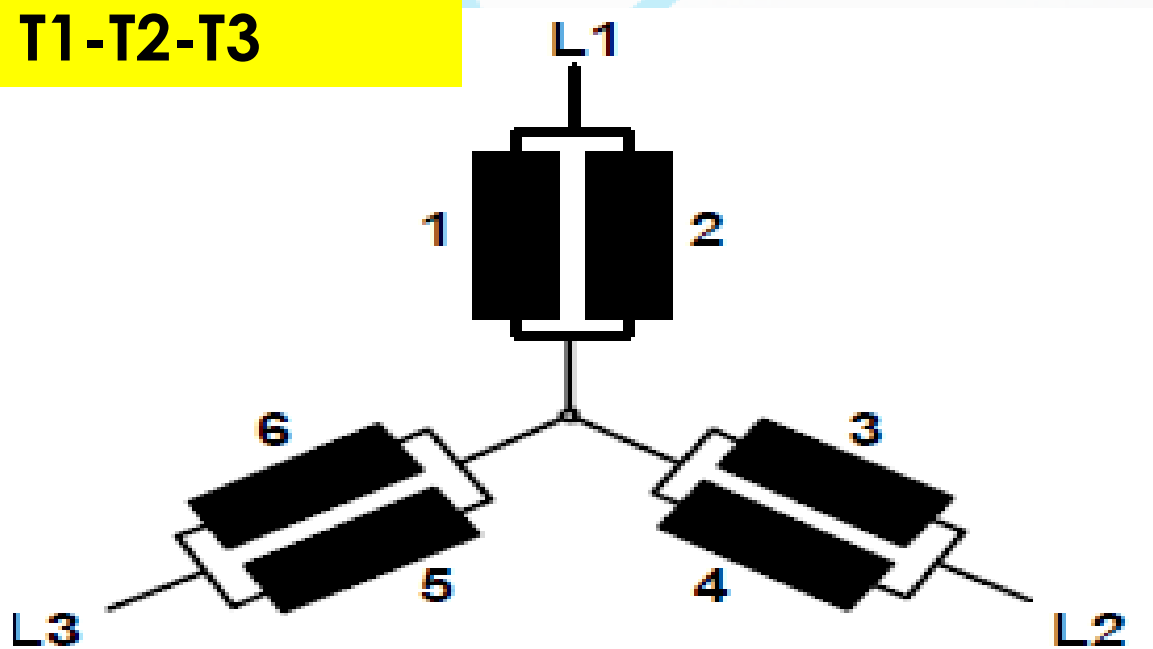
توصيلة مرابط
المحرك في
السرعة
العالية





اطراف ملفات الدلتا
T4-T5-T6

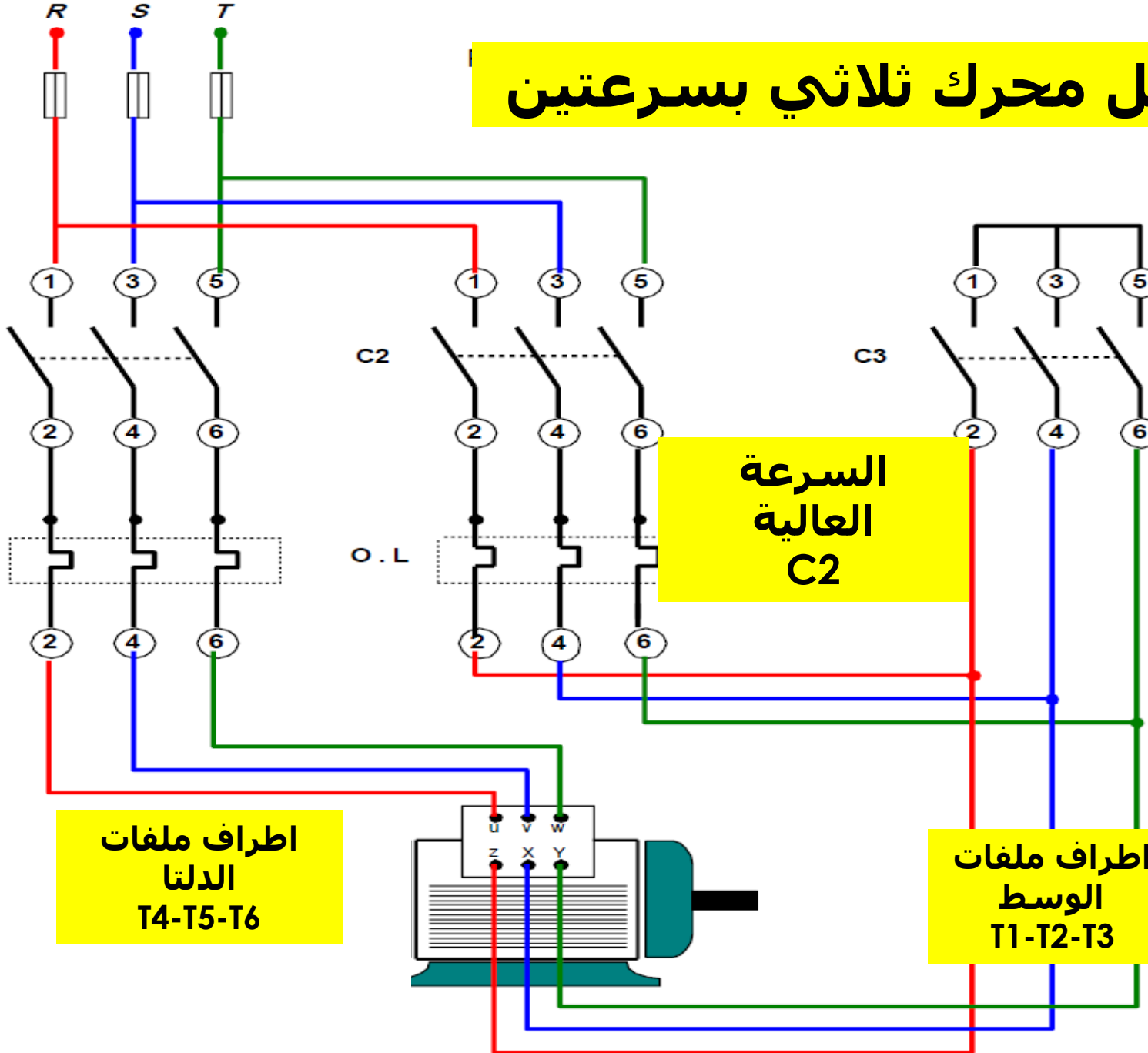
اطراف ملفات
الوسط
T1-T2-T3



IVERSITY

توصيلة السرعة

دائرة التغذية لتشغيل محرك ثلاثي بسرعتين

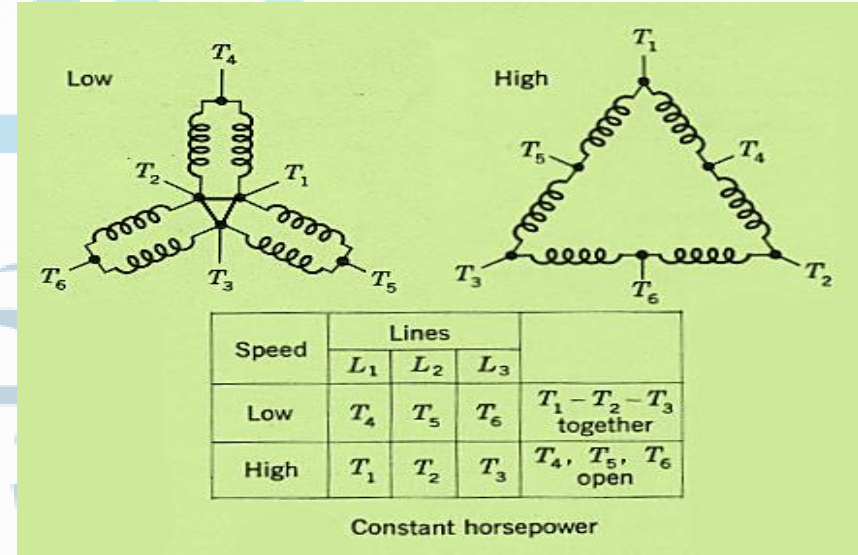


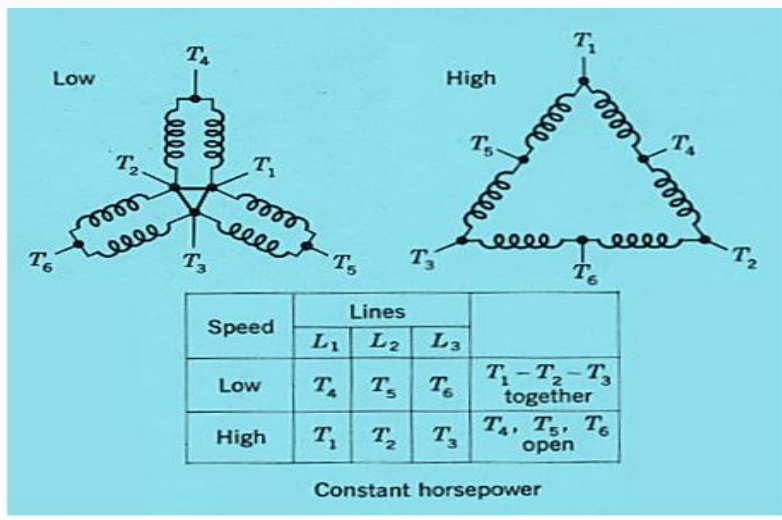
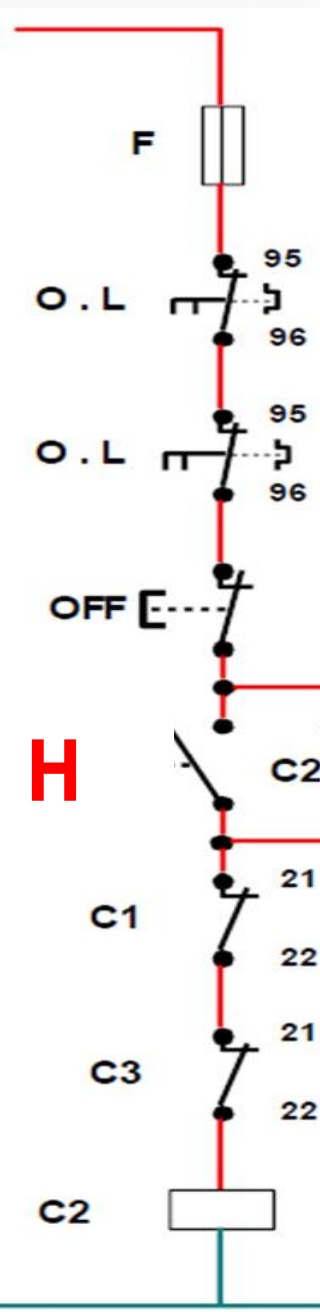
السرعة المنخفضة
C1+C3

السرعة العالية
C2

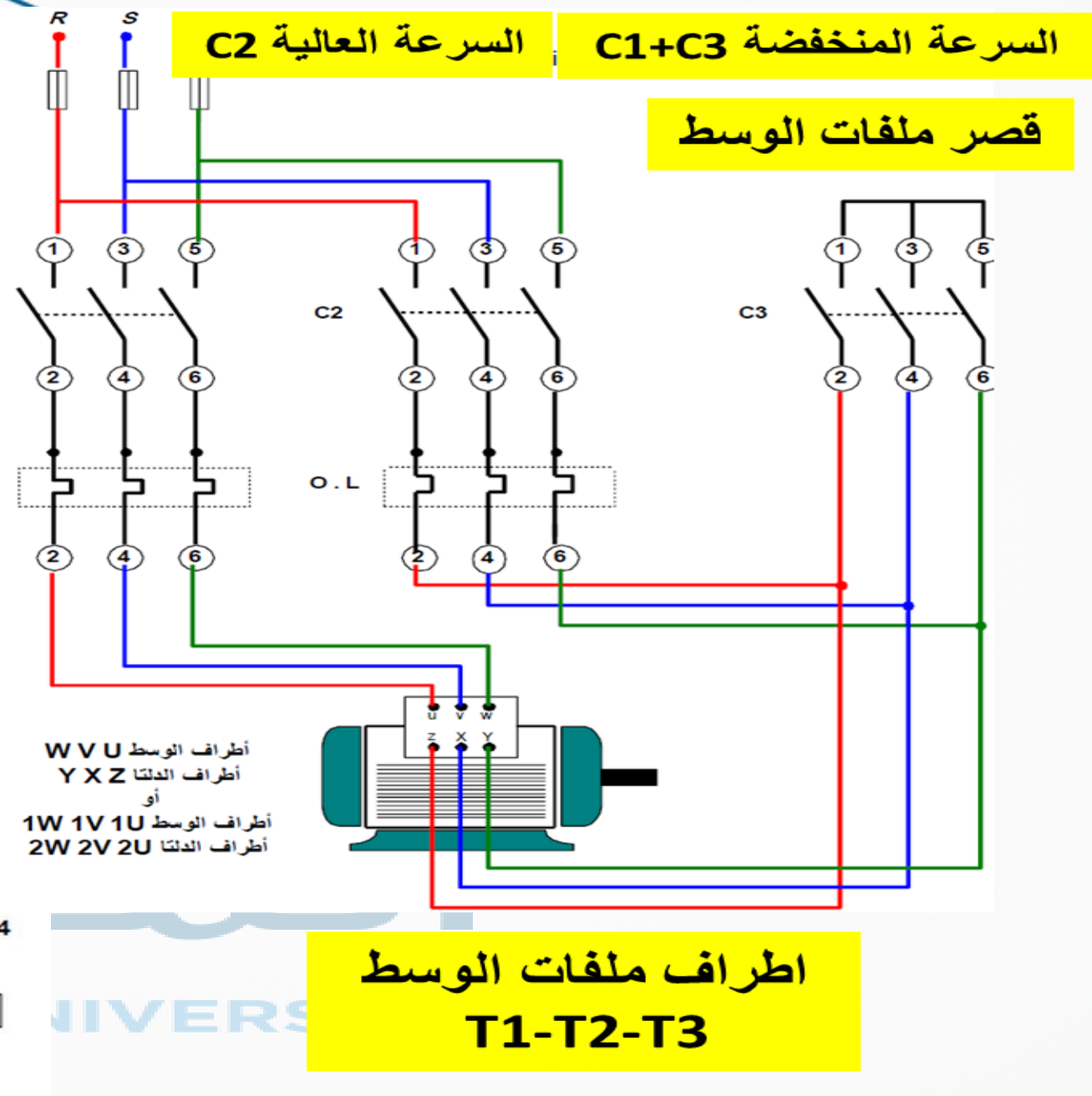
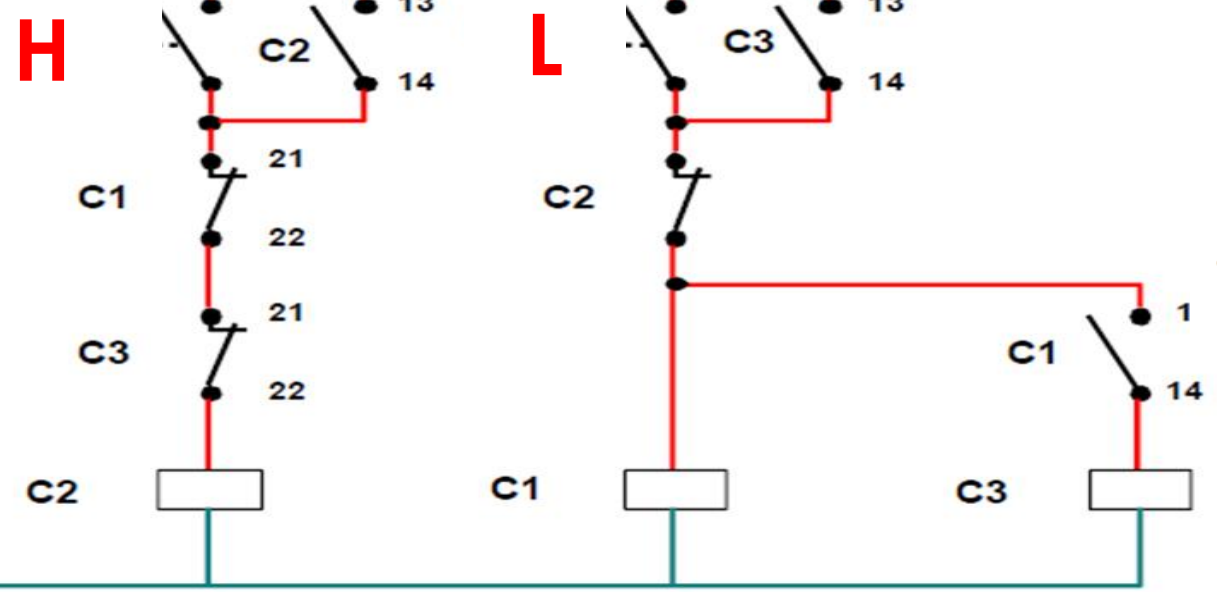
اطراف ملفات الدلتا
T4-T5-T6

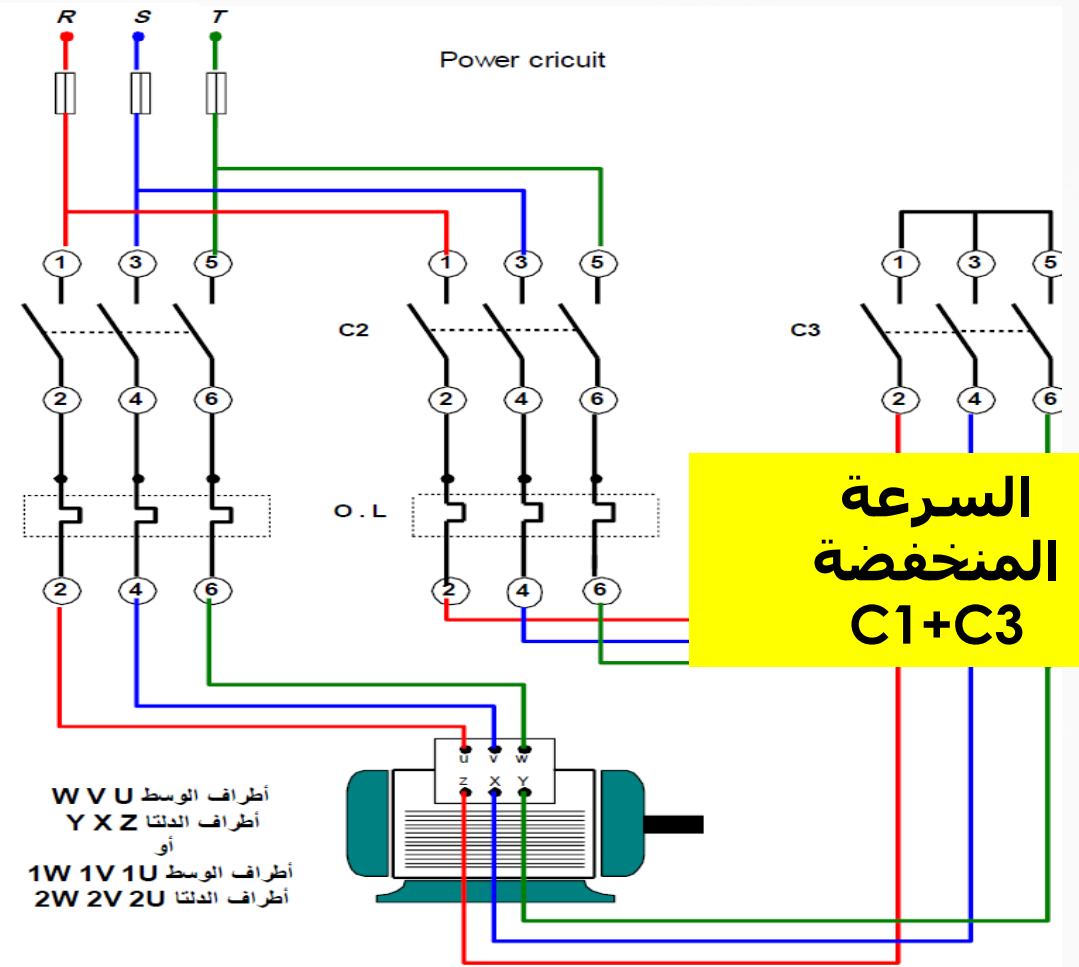
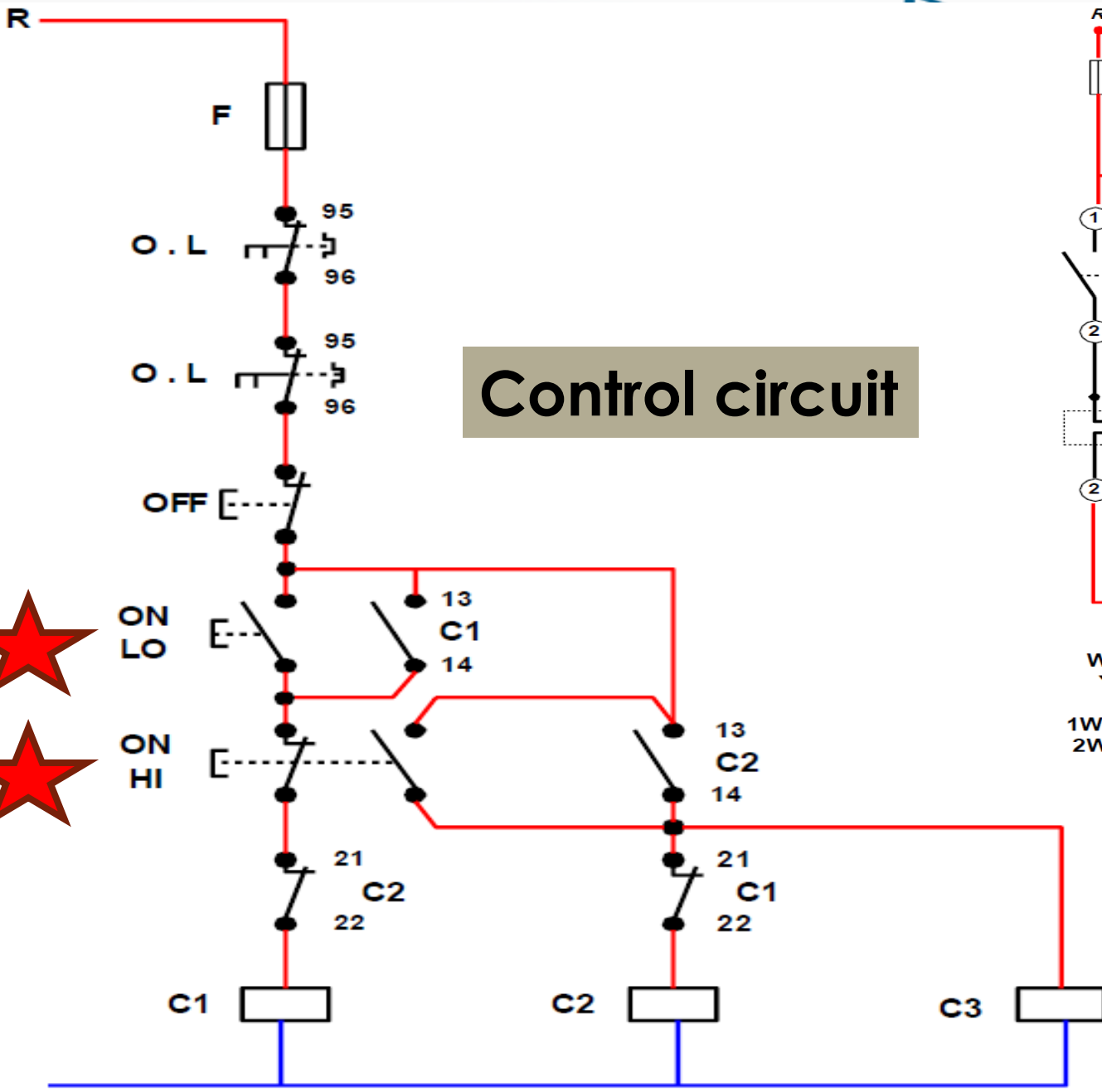
اطراف ملفات الوسط
T1-T2-T3





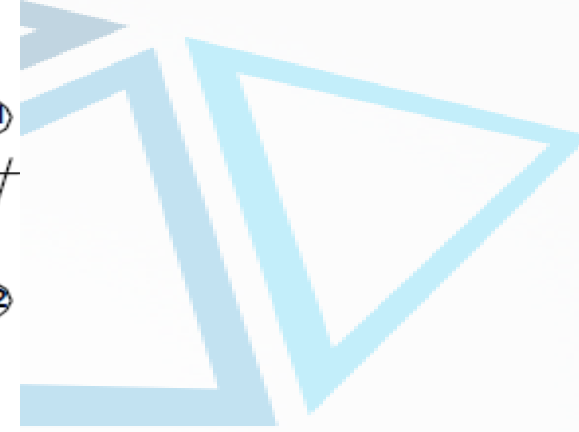
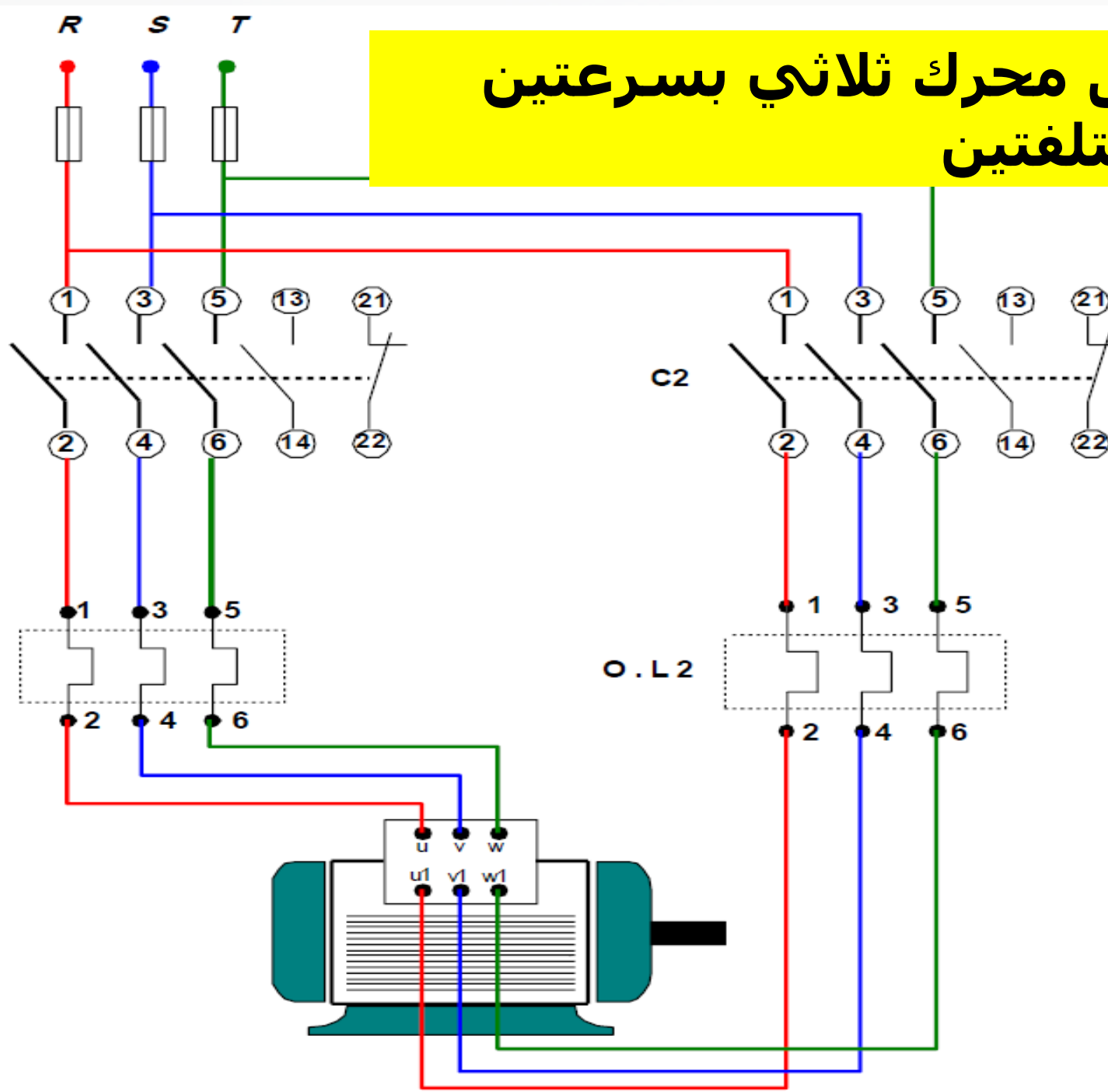
Control circuit



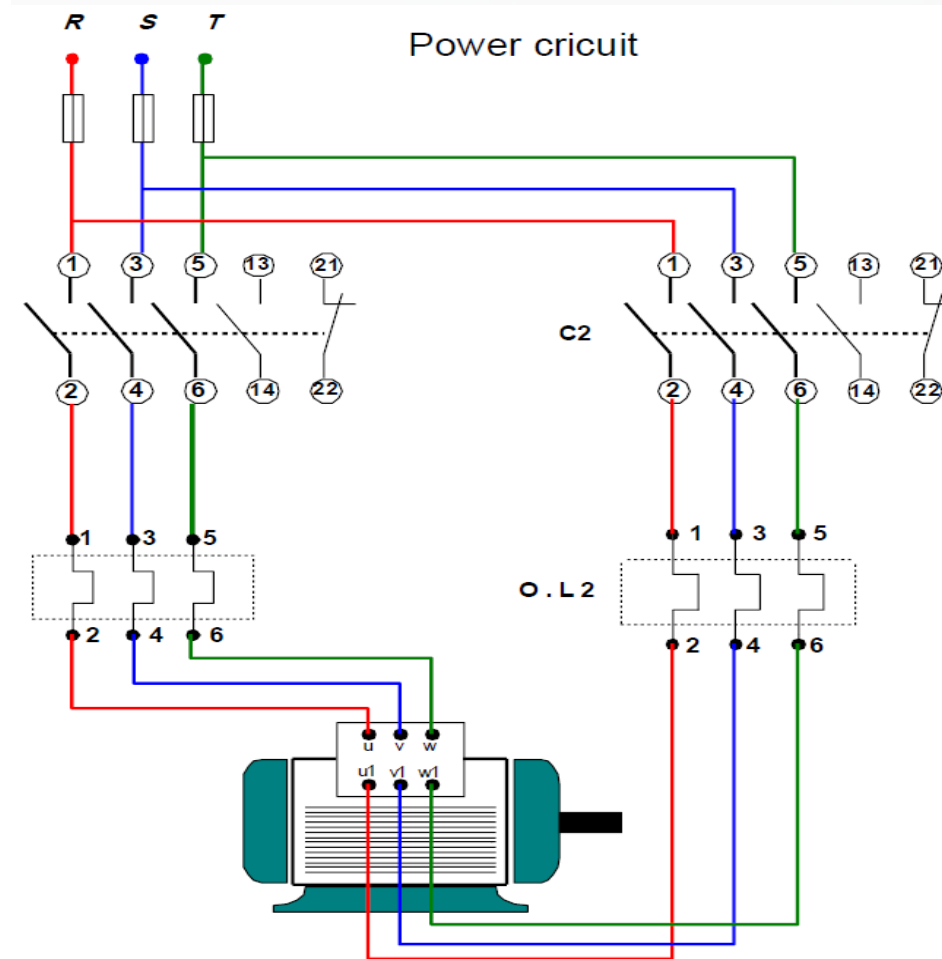
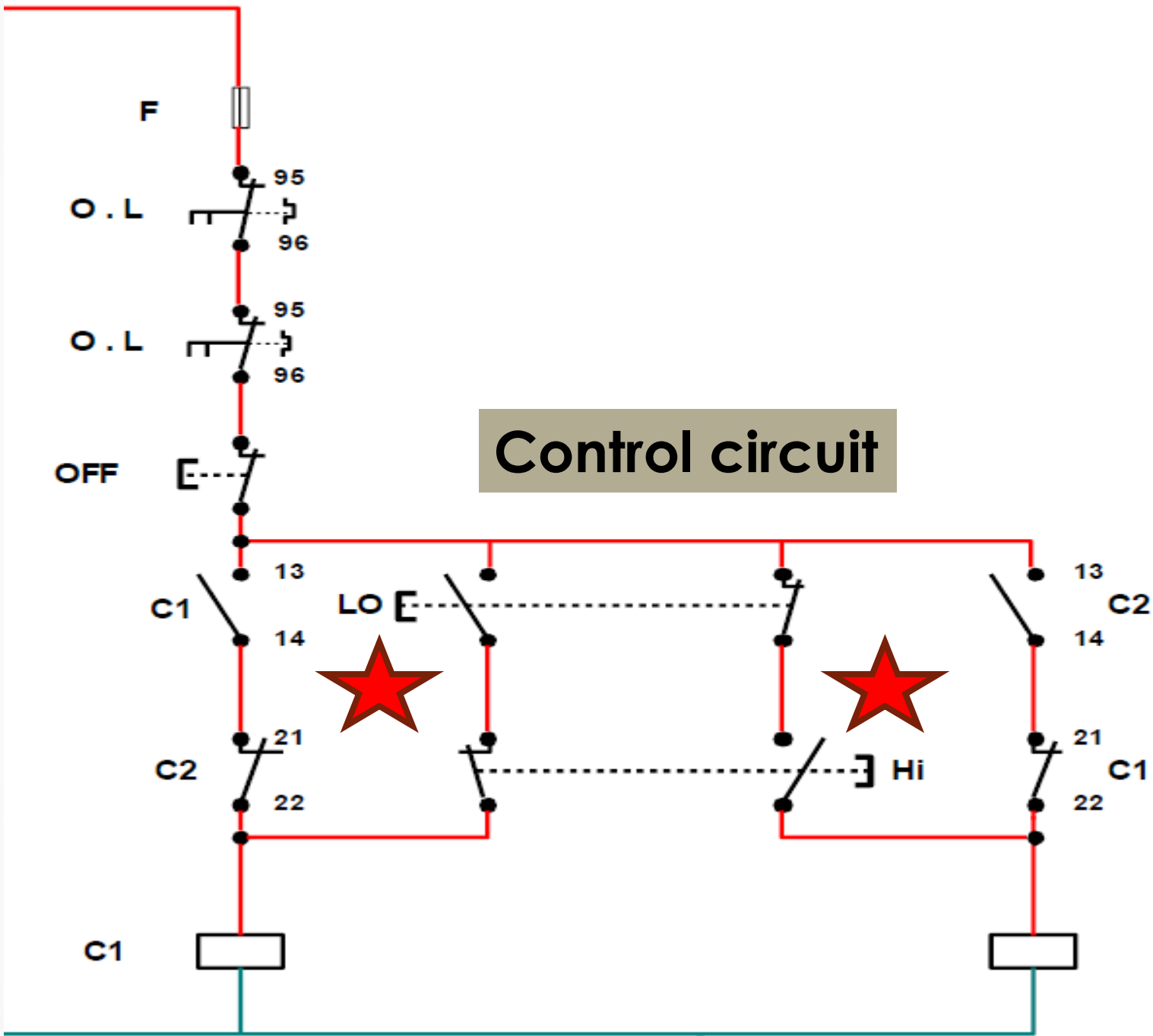


M.P

دائرة التغذية لتشغيل محرك ثلاثي بسرعتين مختلفتين



اين شمس
UNIVERSITY



U
V
W
u1
v1
w1

CITY

