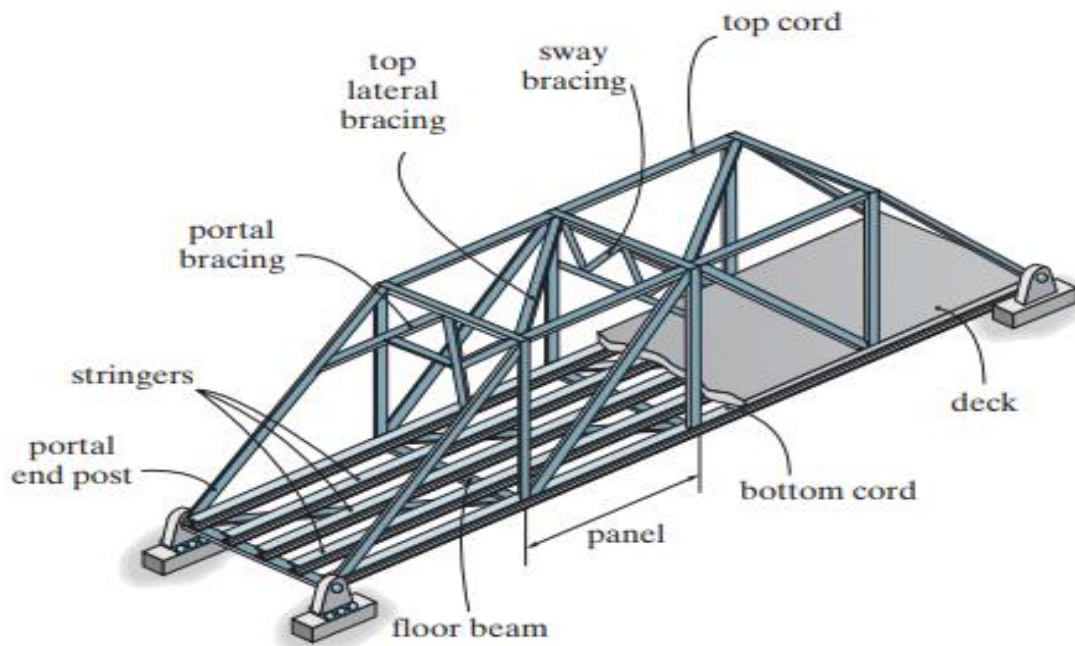


المحاضرة السادسة - الجوائز الشبكية

د. نزار عبد الرحمن



الجوائز الشبكية:

تتألف الجوائز الشبكية من مجموعة من العناصر (قضبان) تتصل فيما بينها في نقاط اتصال تسمى العقد، وتستخدم هذه الجوائز في تصميم أبراج هوائيات الإذاعة والتلفزيون والجسور المعدنية وأسقف المعامل والمنشآت الصناعية وآليات الرفع والنقل.

تتلخص عملية حساب المنشآت في حساب القوى المؤثرة في عناصر المنشأة وتبيان حالة هذه العناصر إذا كانت في حالة شد أو ضغط.

توجد طريقتان لحساب المنشآت وهما: **طريقة العقد وطريقة المقاطع**

1. طريقة فصل العقد:

تستخدم هذه الطريقة عندما يراد حساب القوى المؤثرة في كافة عناصر المنشأة. ولحل المسائل بهذه الطريقة نتبع الخطوات التالية

1. نقوم بفصل العقد من المنشأة ونبدأ بالعقدة التي لا تحتوي على أكثر من عنصرين (مجهولين فقط) وإذا لم تتوفر في المنشأة أية عقدة تحتوي على عنصرين فقط ، عندها نبدأ الحل بحساب ردود الأفعال الخارجية للمنشأة كاملة.

2. نرسم مخطط الجسم الحر للعقدة ، ونفرض أن كافة القوى خارجة من العقدة (تكون العناصر في حالة شد) .

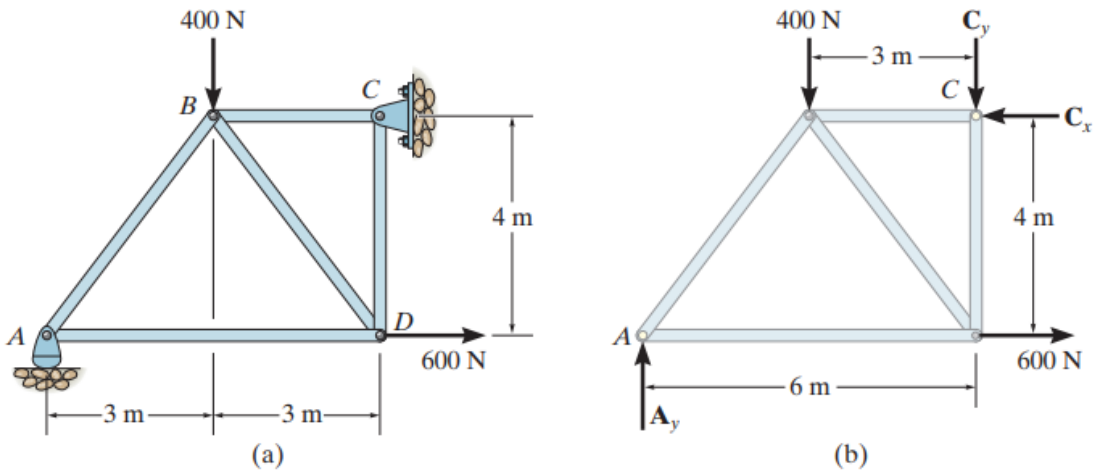
3- نكتب معادلتين للتوازن :

$$\sum F_x = 0 \quad (1)$$

$$\sum F_y = 0 \quad (2)$$

4. نحل المعادلتين ونحسب المجاهيل ، وإذا نتج بعد الحساب أن إشارة إحدى القوى سالبة فهذا يعني أن العنصر المفروض يكون في حالة ضغط .
5. ننتقل إلى بقية العقد من أجل حساب كافة المجاهيل المطلوبة .

مسألة (1): أوجد القوى المؤثرة في كافة عناصر الجائز الشبكي ، وبين حالة هذه العناصر إذا كانت في حالة شد أو ضغط .



الحل : لا يمكن البدء بحل المسألة وفصل العقد قبل حساب ردود الأفعال الخارجية للمنشأة كاملة ، لأنه لا توجد لدينا أية عقدة تحتوي على مجهولين فقط .

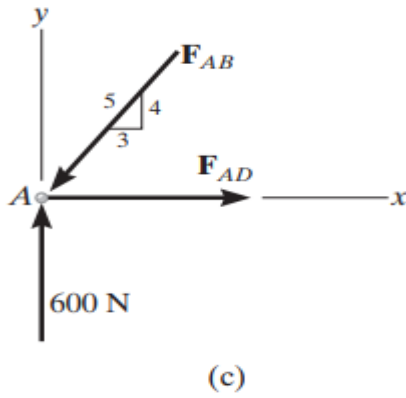
حساب ردود الأفعال الخارجية للمنشأة : لدين مفصل متحرك (ذراع متأرجح) " رد فعل واحد عمودي على سطح الاستناد " عند النقطة A ، ووصلة مفصلية ثابتة عند B (مركبتين لرد الفعل) ،

كتابة معادلات التوازن:

$$\begin{aligned} \pm \rightarrow \Sigma F_x = 0; & \quad 600 \text{ N} - C_x = 0 & \quad C_x = 600 \text{ N} \\ \curvearrowleft + \Sigma M_C = 0; & \quad -A_y(6 \text{ m}) + 400 \text{ N}(3 \text{ m}) + 600 \text{ N}(4 \text{ m}) = 0 \\ & \quad A_y = 600 \text{ N} \\ + \uparrow \Sigma F_y = 0; & \quad 600 \text{ N} - 400 \text{ N} - C_y = 0 & \quad C_y = 200 \text{ N} \end{aligned}$$

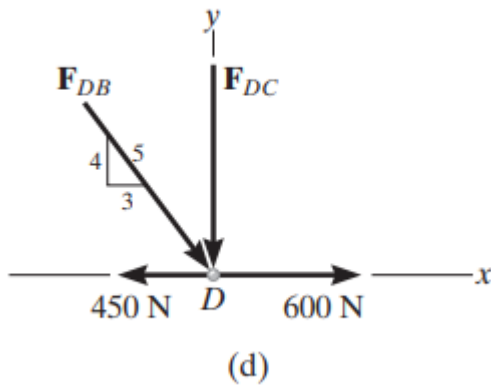
العقدة A: هنا طريقة الكتاب تفرض FAB في حالة ضغط .

نكتب معادلتين للتوازن للعقدة A:



$$\begin{aligned} + \uparrow \Sigma F_y = 0; & \quad 600 \text{ N} - \frac{4}{5} F_{AB} = 0 & \quad F_{AB} = 750 \text{ N} \quad (\text{C}) \\ \pm \rightarrow \Sigma F_x = 0; & \quad F_{AD} - \frac{3}{5}(750 \text{ N}) = 0 & \quad F_{AD} = 450 \text{ N} \quad (\text{T}) \end{aligned}$$

العقدة D:



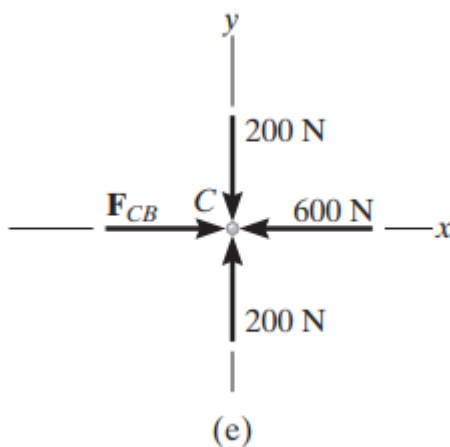
$$\pm \rightarrow \Sigma F_x = 0; \quad -450 \text{ N} + \frac{3}{5}F_{DB} + 600 \text{ N} = 0 \quad F_{DB} = -250 \text{ N}$$

$$F_{DB} = 250 \text{ N (T)}$$

الإشارة السالبة للقوة FDB تدل أن الاتجاه الصحيح لهذه القوة هو عكس الاتجاه المفروض

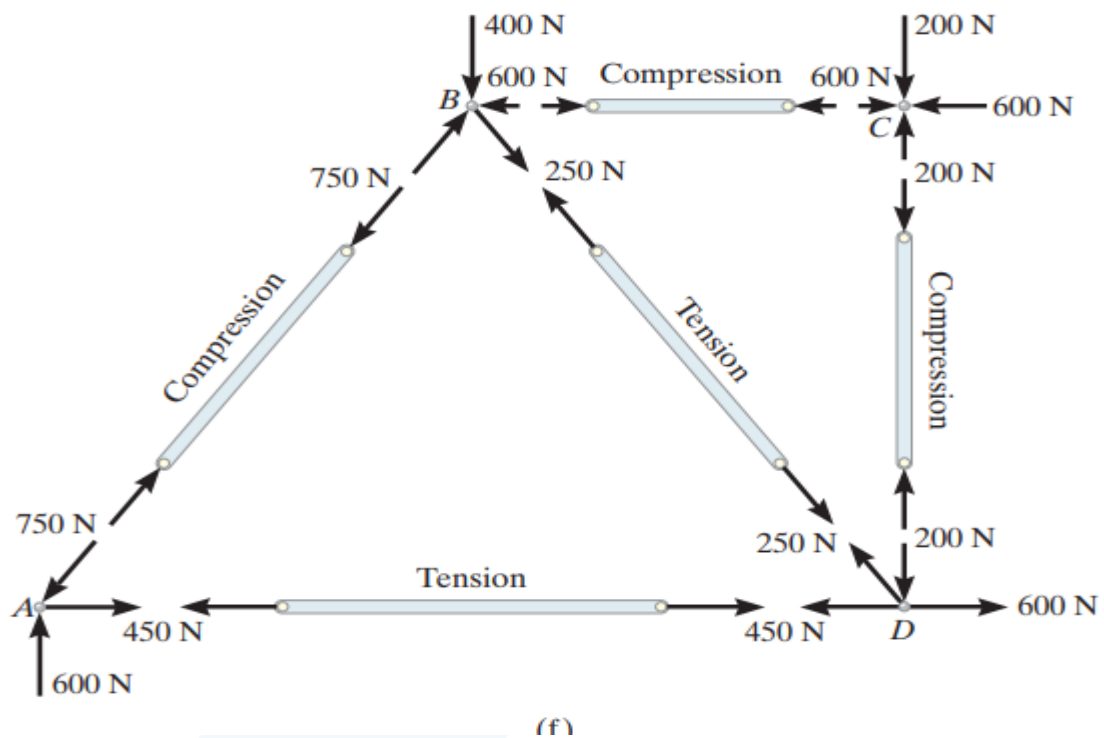
$$+\uparrow \Sigma F_y = 0; \quad -F_{DC} - \frac{4}{5}(-250 \text{ N}) = 0 \quad F_{DC} = 200 \text{ N (C)}$$

العقدة C:



$$\begin{aligned} \pm \rightarrow \Sigma F_x &= 0; & F_{CB} - 600 \text{ N} &= 0 & F_{CB} &= 600 \text{ N} \quad (\text{C}) \\ + \uparrow \Sigma F_y &= 0; & 200 \text{ N} - 200 \text{ N} &\equiv 0 & & (\text{check}) \end{aligned}$$

تمثيل قيم القوى في العناصر وحالة العناصر:



2. طريقة المقاطع

تستخدم هذه الطريقة عندما يراد حساب القوى المؤثرة في بعض عناصر المنشأة

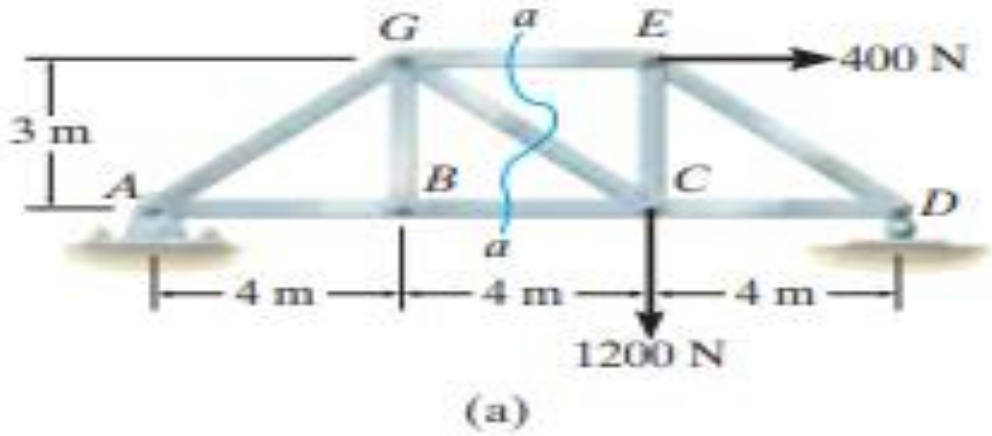
1- نختار مقطعا وهمياً يقسم المنشأة إلى قسمين ، ويمر بالعناصر المراد حساب القوى عندها ، ونحاول أن لا يمر المقطع بأكثر من ثلاثة عناصر (ثلاثة مجاهيل) .

2. نختار أحد قسيمي المنشأة ونهمل القسم الآخر ونرسم مخطط الجسم الحر لهذا القسم ، ونعتبر كما في الطريقة السابقة أن كافة القوى خارجة من العقد (القضبان في حالة شد).

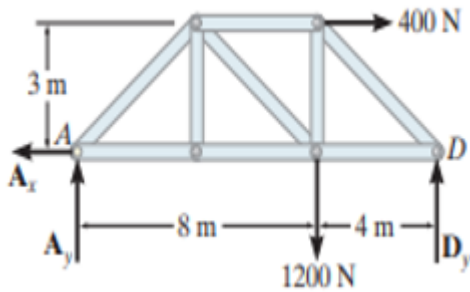
3. نكتب معادلات التوازن وفق أحد الأشكال المعروفة لتوازن الجسم الصلب .

4. نحلّ المعادلات ونحسب المجاهيل المطلوبة.

- **مسألة (2):** احسب القوى المؤثرة في العناصر GE, GC, BC وبيّن حالة هذه العناصر إذا كانت في حالة شد أو ضغط

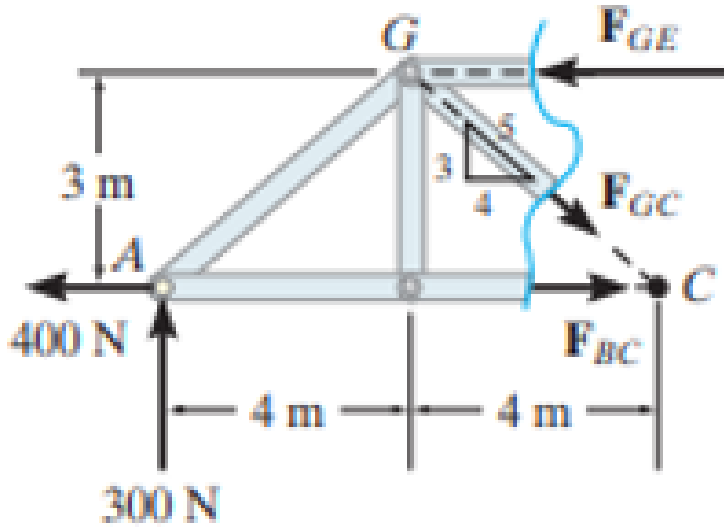


- **اختيار المقطع:** نلاحظ أن المقطع المختار a-a يمر بالعناصر الثلاث المراد حساب القوى عندها ويقسم الجائز إلى قسمين. إذا تم اختيار القسم اليميني يوجد مفصل متحرك عند D، وإذا تم اختيار القسم اليساري لدينا مفصل متحرك عند A، وبالتالي يجب حساب ردود الأفعال الخارجية للمنشأة كاملة قبل إجراء القطع.
- **حساب ردود الأفعال الخارجية:**



- $\sum F_X = 0$, $-A_X + 400 = 0$
- $\sum F_Y = 0$, $+A_Y + D_Y - 1200 = 0$
- $\sum M_A = 0$, $-400(3m) + D_Y(12) = 0$
- $A_X = 400N$, $A_Y = 300N$, $D_Y = 900N$.

كتابة معادلات التوازن: يمكن حساب المجاهيل المطلوبة عن طريق كتابة معادلاتين للعزوم حول النقطتين G و C ، ومعادلة اسقاط على المحور Y:



$$F_{BC} = 800 \text{ N (T)}$$

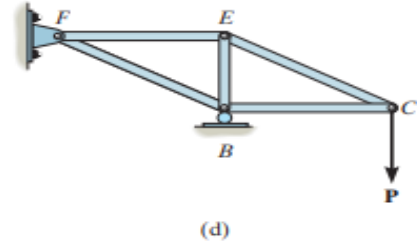
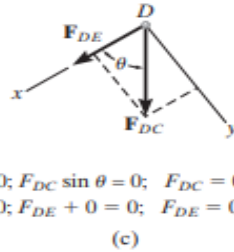
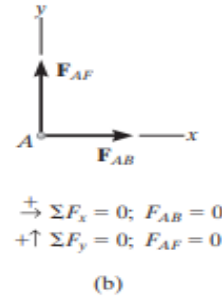
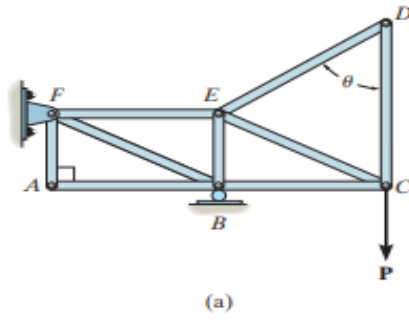
$$F_{GE} = -800 \text{ N (C)}$$

$$F_{GC} = 500 \text{ N (T)}$$

العناصر الصفيرية :

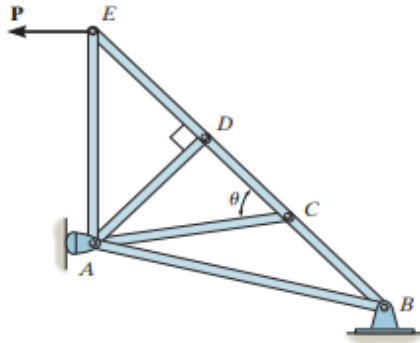
عند حساب القوى المؤثرة في بعض عناصر المنشأة ينتج لدينا أن القوة تساوي الصفر ، وهذا يعني أن العنصر المفروض لا يتعرض لأية قوة ويسمى عنصراً صفرياً ، ولكن لا يمكن إزالة العنصر من المنشأة لأن العنصر المفروض قد يتعرض لحمولات جديدة عند

تغير شروط التحميل الخارجية مثل تغير درجات الحرارة والهزات الأرضية.
توجد حالتين لمعرفة العناصر الصفرية :
1. إذا التقى عنصران في عقدة ، ولم تؤثر على هذه العقدة أية قوة خارجية
كان العنصرين صفرين.

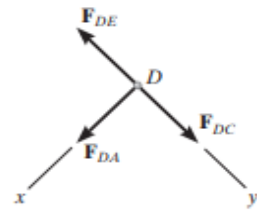


العنصران DE و DC صفران ، ويمكن التأكد عن طريق كتابة معادلتين لتوازن العقدة D. وكذلك العنصران AF و AB صفران . ينتج ذلك عن طريق كتابة معادلتين للتوازن للعقدة A.
2. عندما يلتقي عنصرين في عقدة ، وكانا على استقامة واحدة ، فإذا اشترك معهما عنصر ثالث مشكلا معهما زاوية معينة كان العنصر الثالث صفرياً.

عن طريق كتابة معادلتين لتوازن العقدة C ينتج أن العنصر AC هو
عنصر صفري . وكذلك بالنسبة للعقدة D. يكون العنصر DA عنصر
صفري .



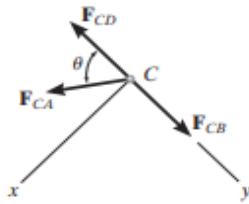
(a)



$$+\curvearrowleft \Sigma F_x = 0; F_{DA} = 0$$

$$+\searrow \Sigma F_y = 0; F_{DC} = F_{DE}$$

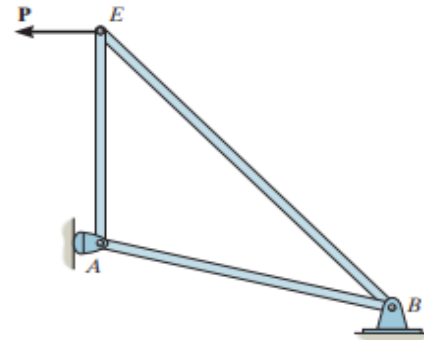
(b)



$$+\curvearrowleft \Sigma F_x = 0; F_{CA} \sin \theta = 0; F_{CA} = 0 \text{ since } \sin \theta \neq 0;$$

$$+\searrow \Sigma F_y = 0; F_{CB} = F_{CD}$$

(c)



(d)