



مقاومة المواد وحساب

الانشاءات 2

Sem. 2

2023-2024

أ.د. نايل محمد حسن

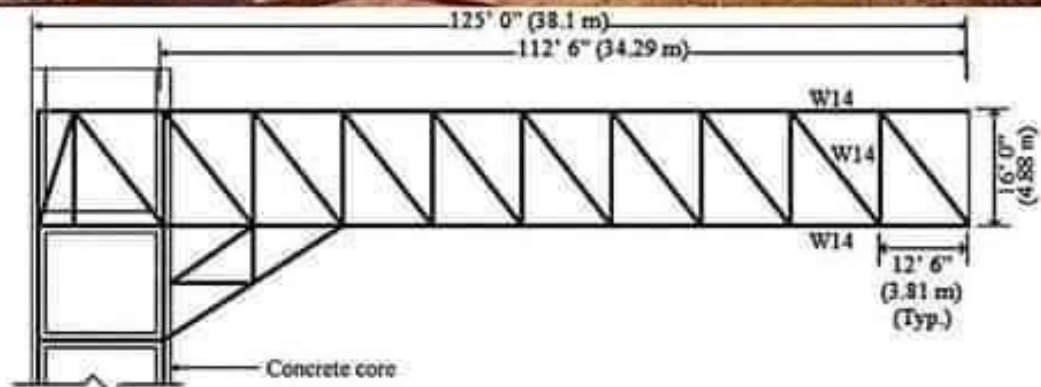
المحاضرة الثامنة-التاسعة

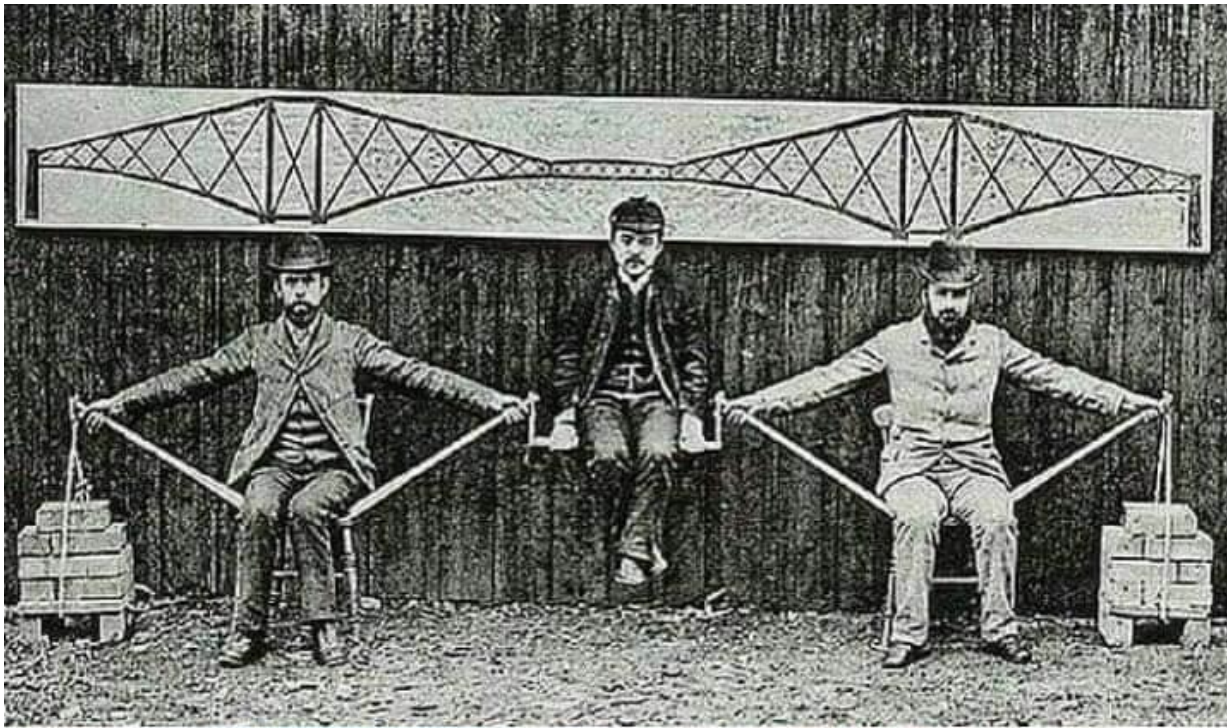
الجوائز الشبكية Truss

TRUSSES الجوائز الشبكية

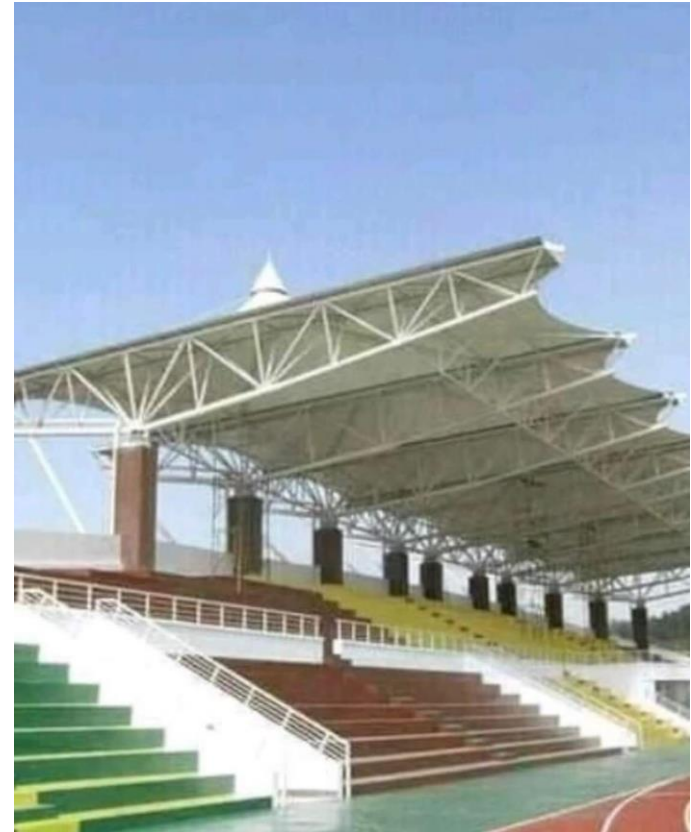


TRUSSES الجوائز الشبكية





TRUSSES الجوائز الشبكية



TRUSSES الجوائز الشبكية



<https://manara.edu.sy/>

الجيزان الشبكية TRUSSES

تعتبر الجيزان الشبكية من أهم أنواع الإنشاءات المعدنية، تتصل عناصرها مفصلياً وتؤثر القوى الخارجية في العقد.

الجيزان الشبكية: تتألف من شدادات وضواغط ترتب بشكل مثلثي.

- تتألف الجيزان الشبكية المستوية من عناصر تقع في مستو واحد وتكون نحيفة نسبياً وتصنع من الخشب او الفولاذ.

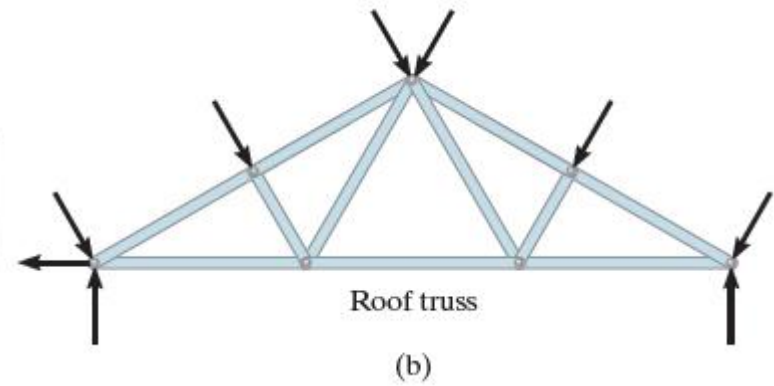
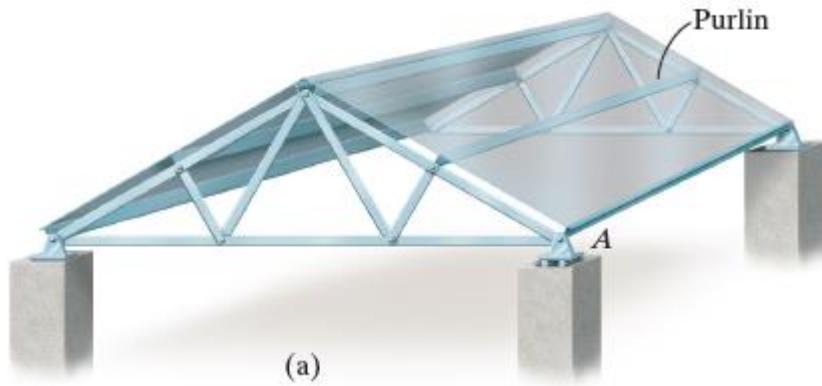
- يكون اختيار الجيزان الشبكية مناسباً عندما يكون مجاز الإنشاء كبير وارتفاعه غير مهم.

- تصنع من مواد خفيفة وذات مقاومات عالية،

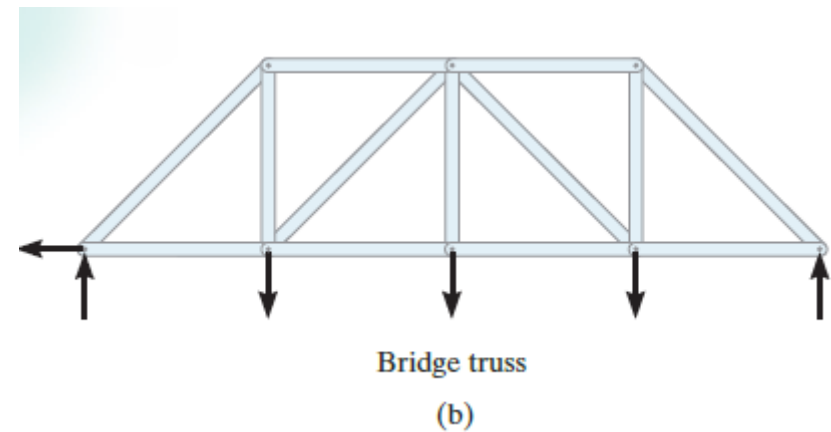
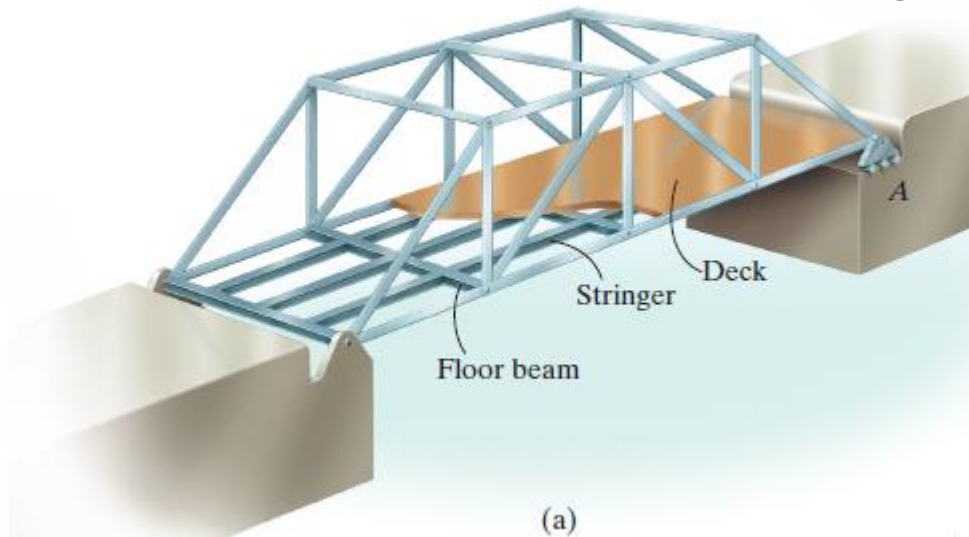
- تستخدم في الجسور وتغطية الأسقف (10-120 م)

TRUSSES الجيزان الشبكية

- يبين الشكل جائر شبكي يسند سقف
- عموما، تقع الجوائز المستوية في **مستو واحد**.
- تنتقل حمولة السقف الى الجائر الشبكي عند **العقد** بواسطة مجموعة من المدادات
- مادام التحميل يقع في نفس المستوي مثل الجائر الشبكي، ستكون القوى المتولدة في الجائر الشبكي **ثنائية الابعاد**
- في حالة الجسور تنتقل حمولات الأرضية أولا الى **جوائز عرضية**، ثم الى **جوائز الأرضية** وأخيرا الى **العقد** ثم الى **المساند**



الحمولات من الاعلى

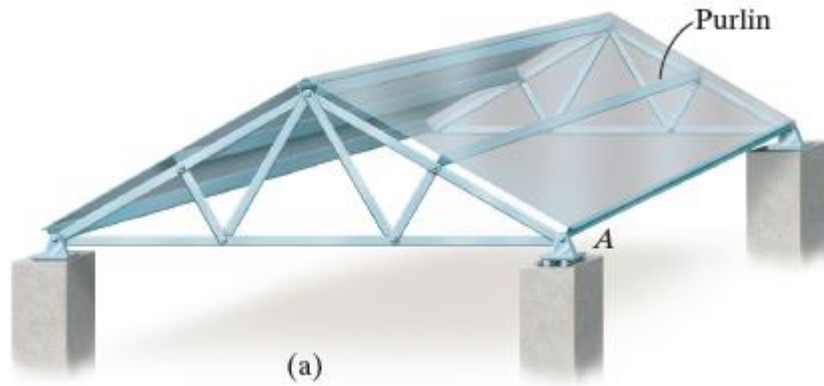


الحمولات من الاسفل

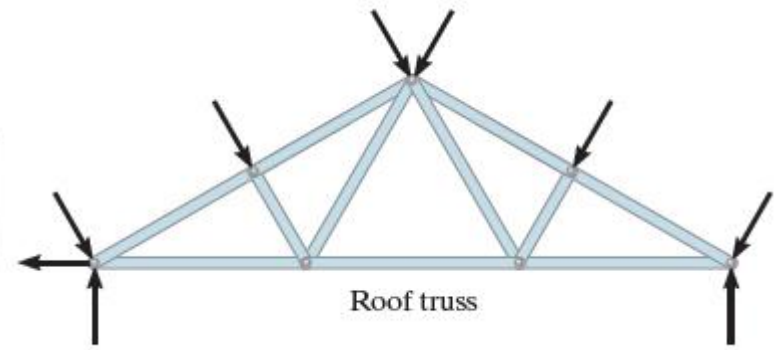
TRUSSES الجيزان الشبكية

افتراضات التحليل والتصميم

- لتصميم العناصر والوصلات في الجائز الشبكي يجب:
أولا **تحديد القوى في العناصر** نتيجة الاحمال التي تؤثر على الجائز
لتحليل القوى نفترض الشرطين التاليين:
 - كل القوى مؤثرة في العقد ويهمل وزن العناصر
 - العناصر تتصل مع بعضها **مركزيا** بدون مقاومة الاحتكاك
 - نتيجة هذه الافتراضات يتشكل في العناصر **قوى شد او ضغط**

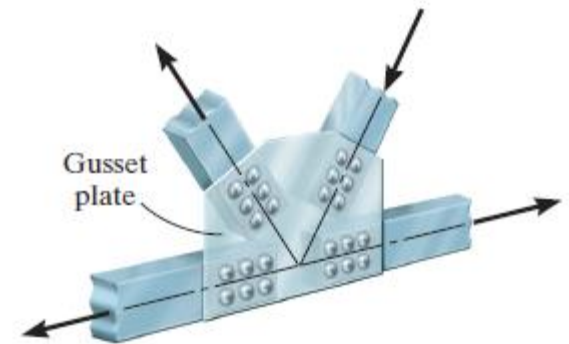
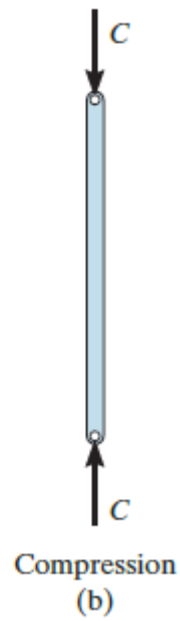
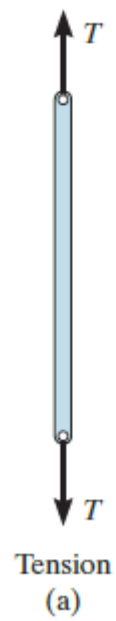


(a)



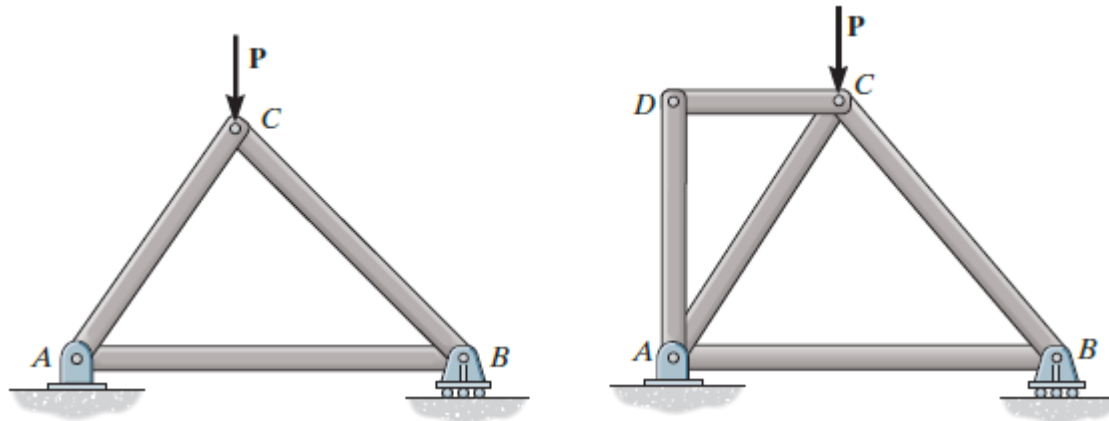
Roof truss

(b)



الجائز الشبكي البسيط

- اذا التقى ثلاثة عناصر مع بعضها مفصليا عند نهاياتها فانها تشكل جائز شبكي بسيط
- يمكن تكرار هذه العملية لتشكيل جواز شبكية أكبر واعدد



درجة التقرير والاستقرار في الجيزان الشبكية

درجة التقرير

في كل المسائل المتعلقة في الجيزان الشبكية يكون العدد الكلي للمجاهيل:

- كل القوى في العناصر التي عددها b

- كل ردود الأفعال في المساند الخارجية r

باعتبار عناصر الجائز الشبكي:

- مستقيمة تخضع لقوى محورية وتقع في نفس المستوي

- القوى تلتقي مركزيا في العقد

تكون معادلة التوازن الخاصة بالعزوم محققة

يبقى لدينا معادلتين توازن محققة في كل عقدة (عدد العقد j) وهي كافية

للتحقق من توازن العقدة وإيجاد القوى في العناصر. هذه المعادلات هي:

$$\Sigma F_x = 0 \text{ and } \Sigma F_y = 0$$

يكون عدد المعادلات الكلي $2j$

درجة التقرير والاستقرار في الجيزان الشبكية

درجة التقرير **determinacy**

تحدد درجة التقرير d لكل أنواع الجيزان الشبكية بالعلاقة

$$d = b + r - 2j$$

حيث:

b عدد العناصر

r عدد ردود الأفعال في المساند الخارجية

j عدد العقد

ويكون لدينا الحالات التالية

$d = b + r - 2j = 0$  (1) مقرر سكونيا

$d = b + r - 2j > 0$  (2) غير مقرر سكونيا

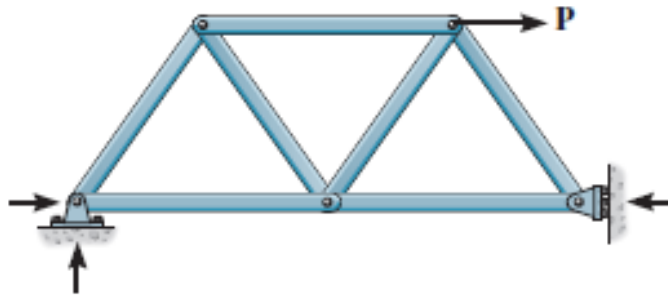
$d = b + r - 2j < 0$  (3) غير مستقر سكونيا

الاستقرار Stability

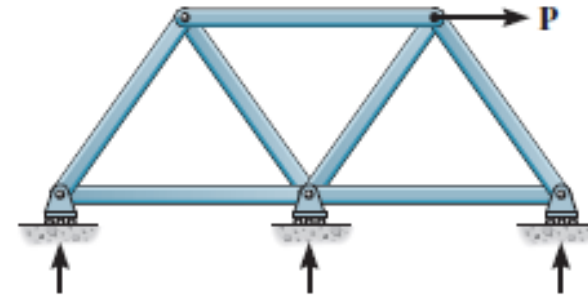
إذا كانت $b + r < 2j$ يكون الجائز الشبكي **غير مستقر** مما يعني انه لا يوجد عدد كاف من العناصر او ردود الأفعال لتقييد الجائز عند التحميل يمكن ان يكون الجائز المقرر او غير المقرر مستقر أو غير مستقر وفي هذه الحالة يجب اتباع التحليل المناسب لتقدير حالة عدم الاستقرار

عدم الاستقرار الخارجي

يكون الجائز او المنشأ في حالة عدم استقرار خارجي اذا كانت كل ردود الفعـال متوازية او متلاقية في نقطة واحدة، انظر المثالين التاليين



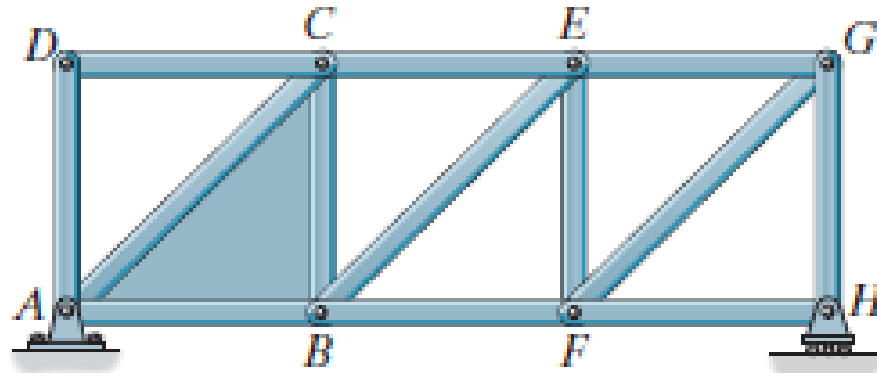
unstable – concurrent reactions



unstable – parallel reactions

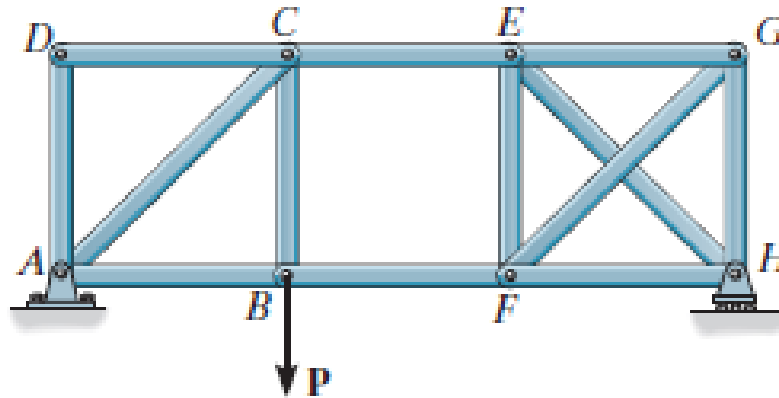
عدم الاستقرار الداخلي

- يمكن التحقق من عدم الاستقرار الخارجي من خلال **تحري تشكيل عناصر الجائز**.
- تكون كل عقدة في الجائز المستقر **مقيدة** بحيث لا تستطيع التحرك بالنسبة للعقد الأخرى.
- الجائز الشبكي البسيط دائما مستقر داخليا، لانه مشكل من مثلث عناصر أساسي
- توسيع الجائز الشبكي يتطلب في كل مرة إضافة عنصرين وعقدة واحدة.

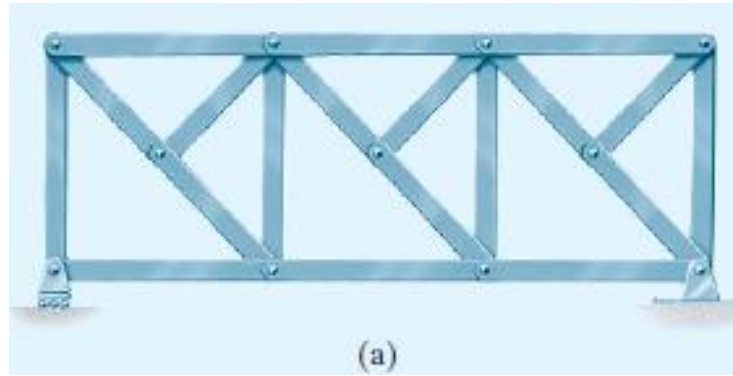


عدم الاستقرار الداخلي

- اذا تم انشاء جائر شبكي بحيث **لا يتم إبقاء عقده ثابتة**، سيكون غير مستقر
- يلاحظ من الشكل ان لا يوجد **تقييد او تثبيت** بين العقد **C and F** أو بين العقد **B and E** لذلك **سينهار الجائر** تحت تاثير القوى الشاقولية الخارجية



1- حدد درجة التقرير (مقرر، غير مقرر، غير مستقر) للجوائز التالية افتراض أن الجوائز تخضع لأحمال خارجية معلومة وهي تؤثر في عقد الجوائز



افتراض أن الجوائز تخضع لأحمال خارجية معلومة وهي تؤثر في عقد الجوائز

باعتبار ردود الافعال ليست ملتقية وليست متوازية فالجوائز مستقر خارجيا

باعتبار $b=19, r=3, j=11$ يكون لدينا:

$$d = 19 + 3 - 2(11) = 0$$

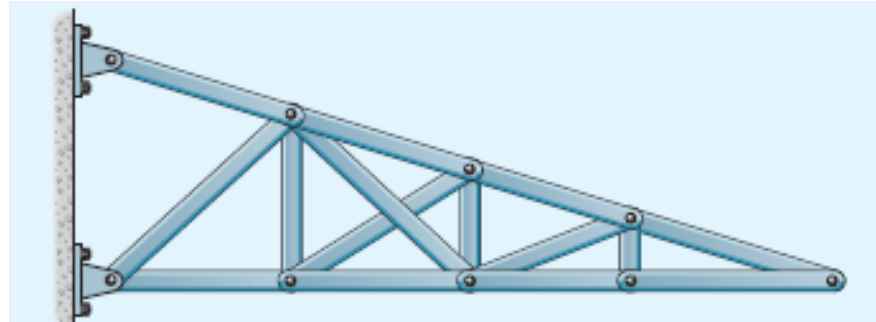
الجوائز: مقرر

الجوائز: مستقر خارجيا

الجوائز: مستقر داخليا

2- حدد درجة التقرير وحالة الاستقرار للجوائز التالية

افتراض أن الجوائز تخضع لأحمال خارجية معلومة وهي تؤثر في عقد الجوائز



باعتبار ردود الافعال ليست ملتقية وليست متوازية فالجوائز مستقر خارجيا
باعتبار $b=15, r=4, j=9$ يكون لدينا:

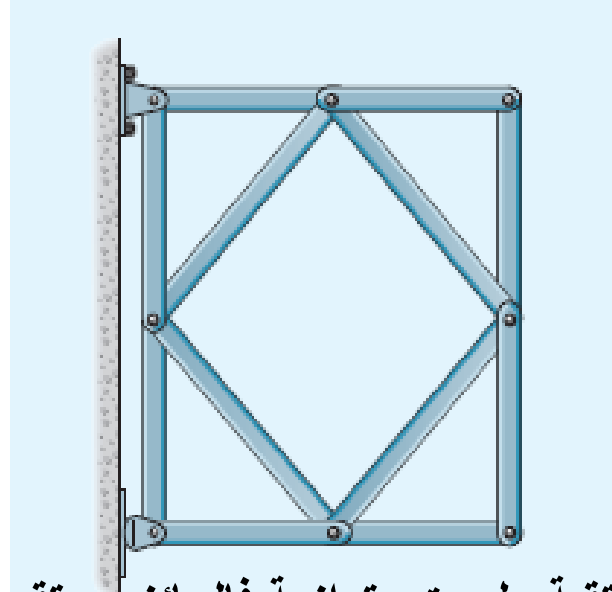
$$d = 15 + 4 - 2(9) = 1$$

الجوائز: غير مقرر من الدرجة الاولى

الجوائز: مستقر خارجيا

الجوائز: مستقر داخليا

3- حدد درجة التقرير وحالة الاستقرار للجوائز التالية



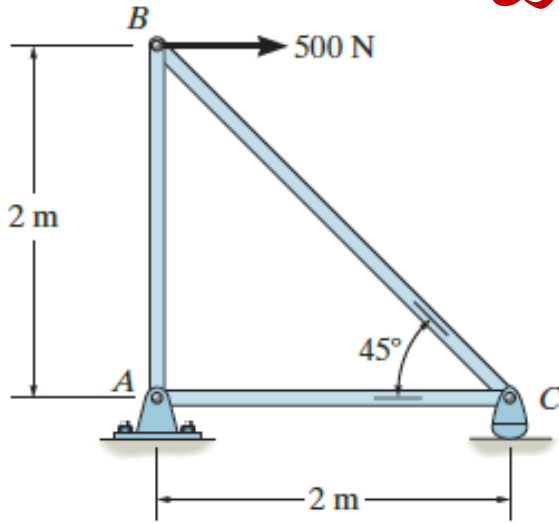
باعتبار ردود الافعال ليست متلقية وليست متوازية فالجوائز مستقر خارجيا
باعتبار $b=12$, $r=3$, $j=8$ يكون لدينا:

$$d = 12 + 3 - 2(8) = -1$$

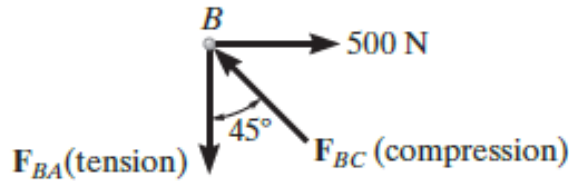
مستقر خارجيا

غير مستقر داخليا

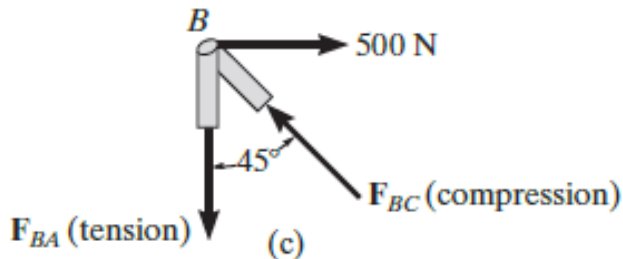
تحديد القوى الداخلية باستخدام طريقة عزل العقد



(a)



(b)



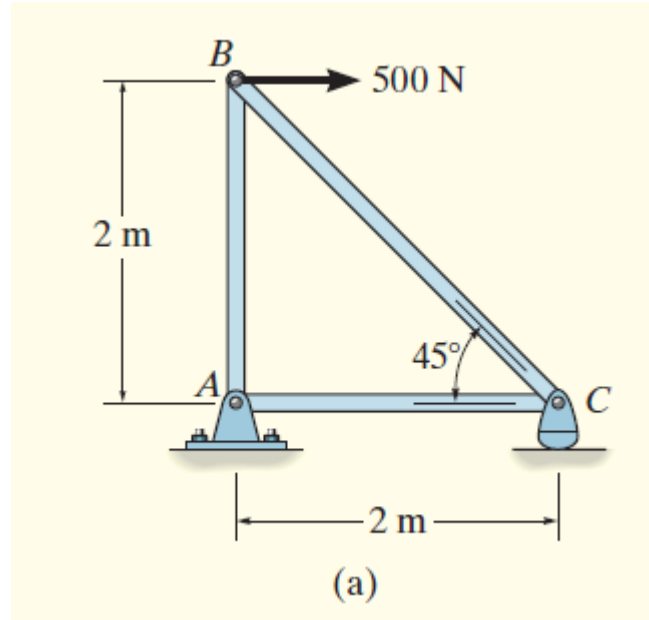
(c)

الجائز الشبكي متوازن وبالتالي جميع **عقدته متوازنة**،
جميع العقد **مفصلية**، عديمة الاحتكاك مما يسمح
بتوليد قوى **شد وضغط** فقط في العناصر.
خطوات الحساب:

- نرسم مخطط الجسم الحر
- نفرض **نوع واتجاهات** القوى الداخلية المؤثرة
بالنسبة للعقد
- نثبت **محوري احداثيات** بحيث تسهل العمل
- نعزل العقد المختارة بحيث تحوي مجهولين على
الأكثر
- نطبق على كل عقدة **معادلتى توازن** :

$$\sum F_x = 0 \text{ and } \sum F_y = 0,$$

احسب القوى في عناصر الجائز الشبكي المبين في الشكل، وحدد نوع القوى في العناصر (شد أو ضغط)

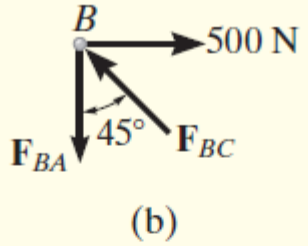
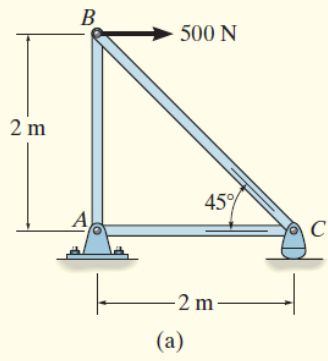


الحل: 1- تحديد القوى في العناصر

باعتبار أنه يمكن اجراء الحسابات مباشرة على العقد الحاوية على مجهولين الأكثر باستخدام طريقة عزل العقد،

سنبدأ من العقدة B

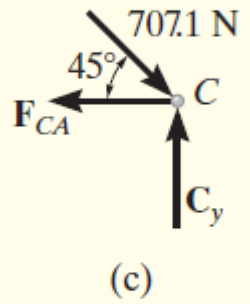
بتطبيق معادلات التوازن (الاسقاط)، يكون لدينا، مخطط الجسم الحر، الشكل b



$$\begin{aligned} \pm \rightarrow \sum F_x &= 0; & 500 \text{ N} - F_{BC} \sin 45^\circ &= 0; & F_{BC} &= 707.1 \text{ N (C)} \\ + \uparrow \sum F_y &= 0; & F_{BC} \cos 45^\circ - F_{BA} &= 0; & F_{BA} &= 500 \text{ N (T)} \end{aligned}$$

العقدة C

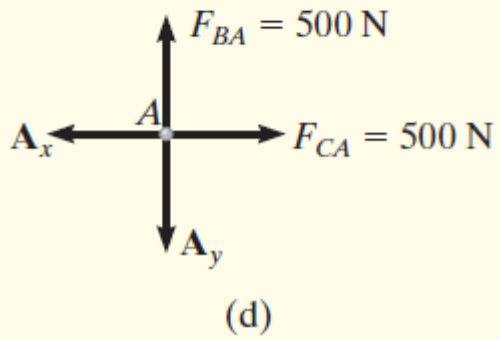
بتطبيق معادلات التوازن (الاسقاط)، يكون لدينا، مخطط الجسم الحر، الشكل c



$$\begin{aligned} \pm \rightarrow \sum F_x &= 0; & -F_{CA} + 707.1 \cos 45^\circ \text{ N} &= 0; & F_{CA} &= 500 \text{ N (T)} \\ + \uparrow \sum F_y &= 0; & C_y - 707.1 \sin 45^\circ \text{ N} &= 0; & C_y &= 500 \text{ N} \end{aligned}$$

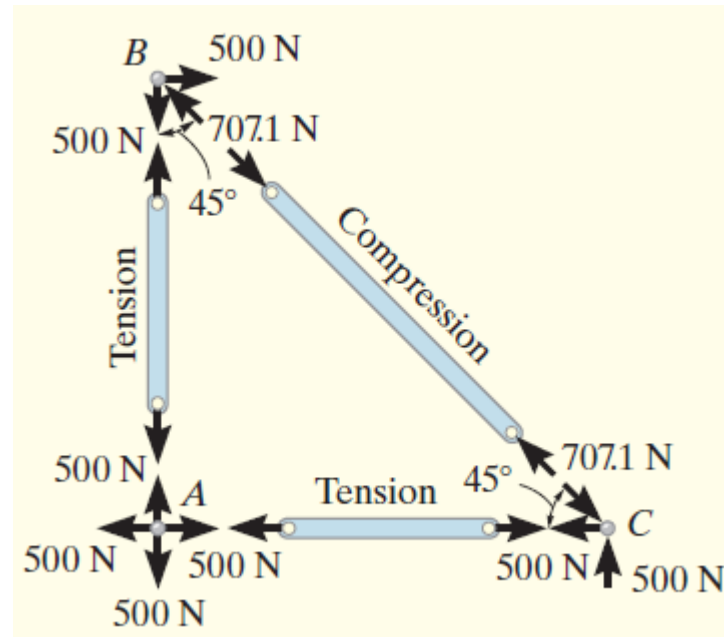
العقدة A

على الرغم أنه غير ضروري، يمكننا تحديد مركبات ردود الافعال في العقدة A، باستخدام نتائج F_CA, F_BA، بتطبيق معادلات التوازن (الاسقاط)، يكون لدينا، مخطط الجسم الحر، الشكل d



$$\begin{aligned} \pm \rightarrow \sum F_x &= 0; & 500 \text{ N} - A_x &= 0; & A_x &= 500 \text{ N} \\ + \uparrow \sum F_y &= 0; & 500 \text{ N} - A_y &= 0; & A_y &= 500 \text{ N} \end{aligned}$$

الحل:
2- تحديد نوع القوى في العناصر
يبين الشكل ادناه نوع القوى في العناصر

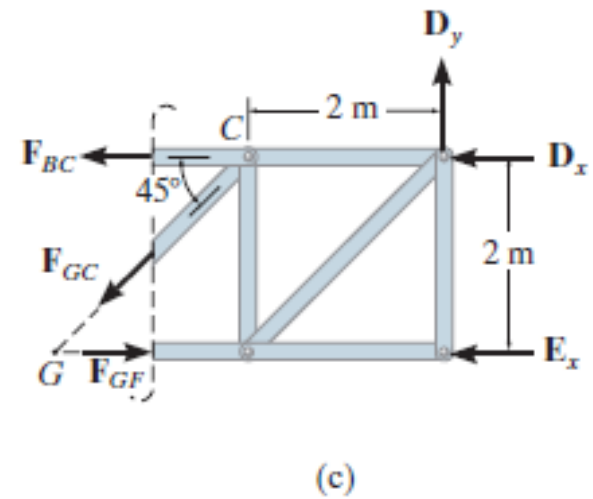
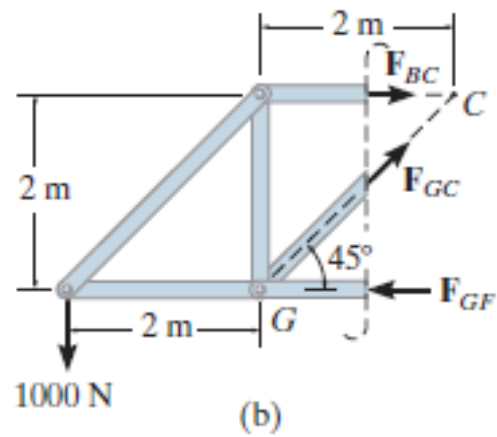
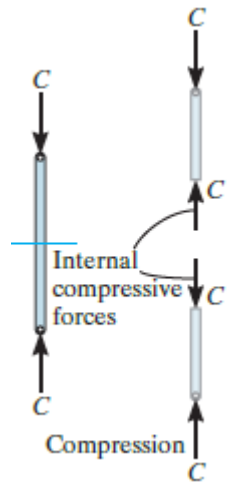
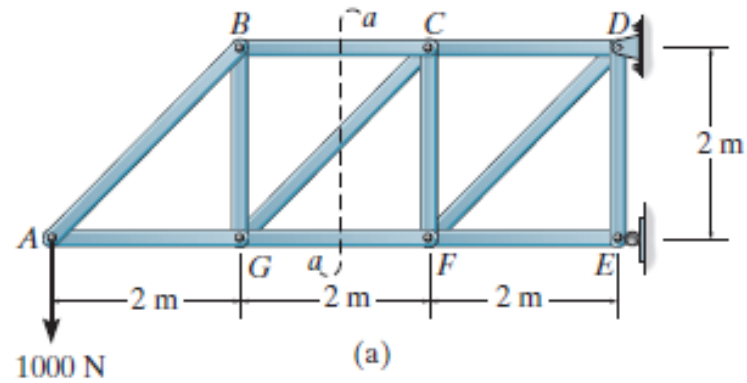
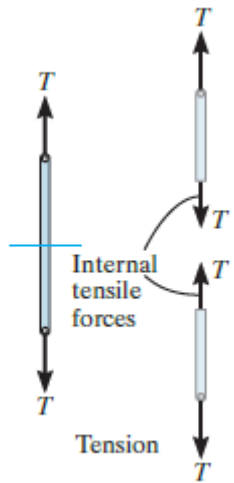


طريقة المقاطع في إيجاد القوى في العناصر

- إذا اكان المطلوب إيجاد **بعض القوى في العناصر** فانه من الاسهل استخدام طريقة المقاطع.
- يتم في هذه الطريقة اجراء **قطع وهمي** يقسم الجائز الى قسمين متوازنين.
- يمكن تطبيق معادلات التوازن الثلاثة على كل جزء
($\Sigma F_x = 0, \Sigma F_y = 0, \Sigma M_O = 0$)

يتم **اختيار القطع** بحيث يكون من الأفضل الحصول على مجهول من كل معادلة.

يتم التعويض في العناصر المقطوعة عن القوى المؤثرة

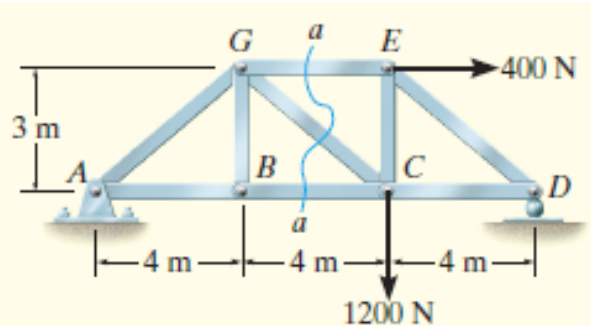


خطوات تحديد القوى باستخدام طريقة المقاطع

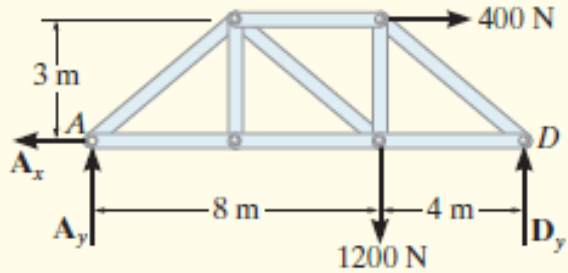
تحديد القوى باستخدام طريقة المقاطع

- نحدد درجة عدم التقرير للجائز الشبكي ونتأكد من استقراره
- الجائز الشبكي متوازن وبالتالي جميع اقسامه وعقده متوازنة.
- نحسب ردود الافعال الخارجية باستخدام المعادلات
(a) $(\Sigma F_x = 0, \Sigma F_y = 0, \Sigma M_O = 0)$
- نجري قطع وهمي مناسب يمر من العناصر المطلوب حساب القوى الداخلية فيها
- نرسم مخطط الجسم الحر للاجزاء المقطوعة
- نفرض نوع واتجاهات القوى الداخلية المؤثرة في العناصر المقطوعة.
- نطبق المعادلات (a) المناسبة في كل جزء بحيث نحصل ان امكن على مجهول من كل معادلة.

- يطلب باستخدام طريقة المقاطع، إيجاد القوى في العناصر GE, GC, and BC، حدد نوع القوى في العناصر (شد او ضغط)



(a)



(b)

من المهم أولاً حساب ردود الأفعال الخارجية عند A أو D أو كليهما حسب الحالة.

يبين الشكل a، **مخطط الجسم الحر لكامل الجائز الشبكي**. بتطبيق معادلات التوازن يكون لدينا:

$$\rightarrow \Sigma F_x = 0; \quad 400 \text{ N} - A_x = 0; \quad A_x = 400 \text{ N}$$

$$\downarrow + \Sigma M_A = 0; \quad -1200 \text{ N}(8 \text{ m}) - 400 \text{ N}(3 \text{ m}) + D_y(12 \text{ m}) = 0$$

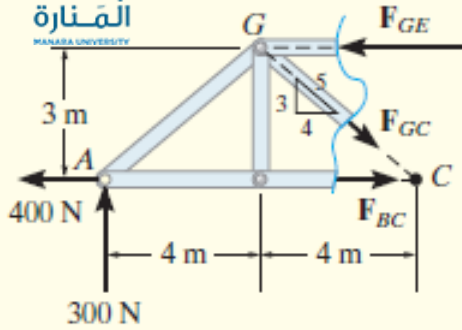
$$D_y = 900 \text{ N}$$

$$\uparrow + \Sigma F_y = 0; \quad A_y - 1200 \text{ N} + 900 \text{ N} = 0; \quad A_y = 300 \text{ N}$$

مخطط الجسم الحر

من أجل التحليل سنستخدم **مخطط الجسم الحر للجزء اليساري المقطوع** وذلك لأنه يحوي قوى أقل بالمقارنة مع الجزء اليميني.

بتطبيق معادلات التوازن يكون لدينا:



(c)

معادلات التوازن

بتطبيق معادلة عزوم حول **C**، نحصل مباشرة على F_{GE} يكون لدينا:

$$\downarrow + \sum M_C = 0; \quad -300 \text{ N}(8 \text{ m}) + F_{GE}(3 \text{ m}) = 0$$

$$F_{GE} = 800 \text{ N} \quad (\text{C})$$

بتطبيق معادلة عزوم حول **G**، نحصل مباشرة على F_{BC} يكون لدينا:

$$\downarrow + \sum M_G = 0; \quad -300 \text{ N}(4 \text{ m}) - 400 \text{ N}(3 \text{ m}) + F_{BC}(3 \text{ m}) = 0$$

$$F_{BC} = 800 \text{ N} \quad (\text{T})$$

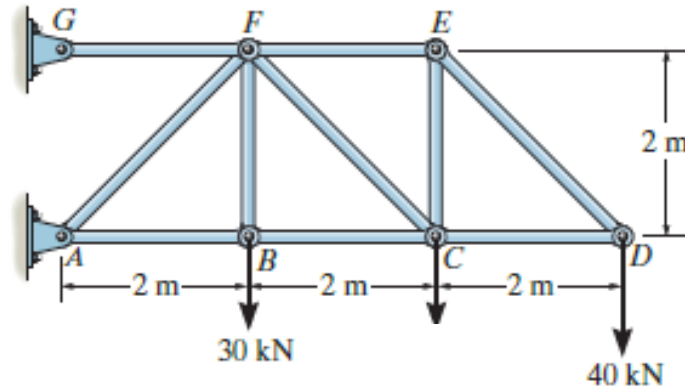
باعتبار F_{BC} و F_{GE} ليس لديها مركبات شاقولية وبتطبيق معادلة اسقاط شاقولي باتجاه **y**، نحصل على F_{GC} :

$$+\uparrow \sum F_y = 0; \quad 300 \text{ N} - \frac{3}{5}F_{GC} = 0$$

$$F_{GC} = 500 \text{ N} \quad (\text{T})$$

Determine the force in dedicated members Indicate whether the member is in tension or compression. Reactions is given

Determine the force in members BC , CF , and FE and state if the members are in tension or compression.



Determine the force developed in members FE , EB , and BC of the truss and state if these members are in tension or compression.

