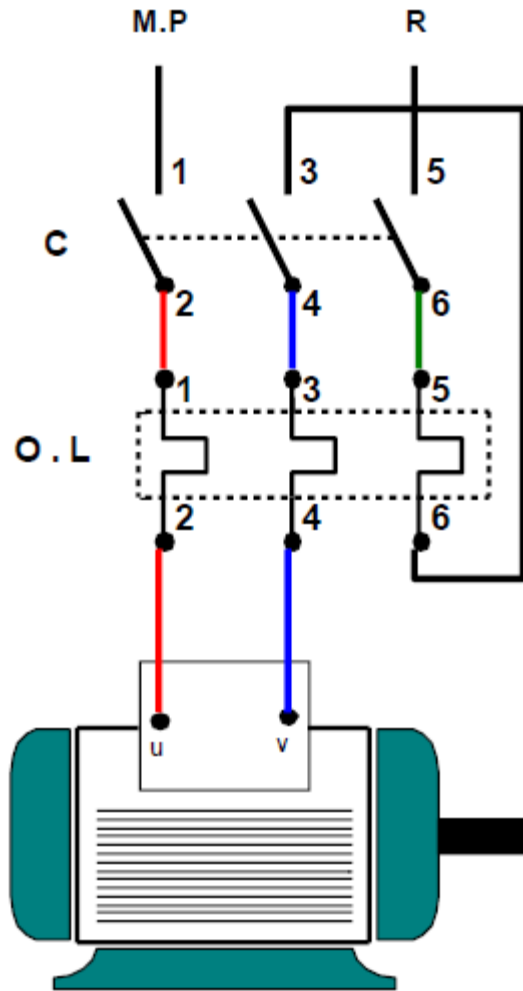


Lecture 3

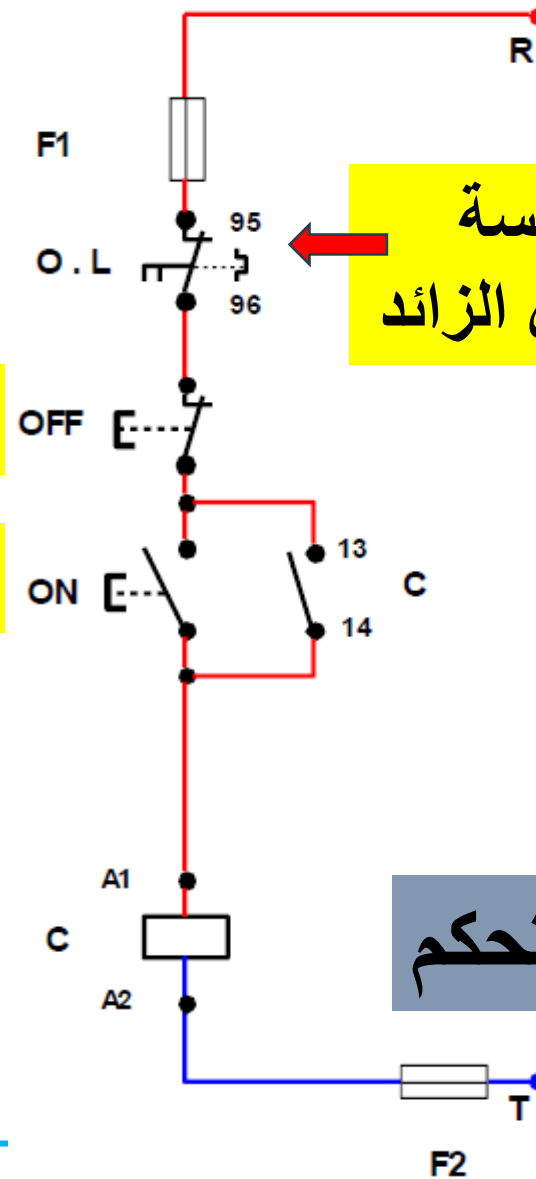
أنظمة قيادة المحركات باستخدام التحكم الكلاسيكي

تشغيل محرك بطور واحد سرعة واحدة يعمل ويقف من مكان واحد



كباسة فصل

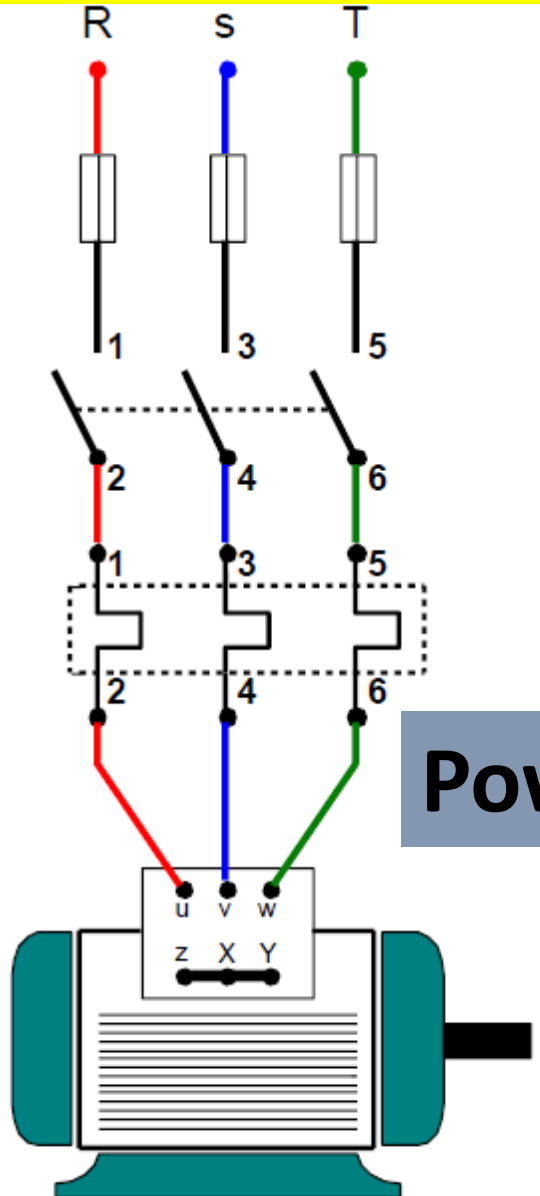
كباسة وصل



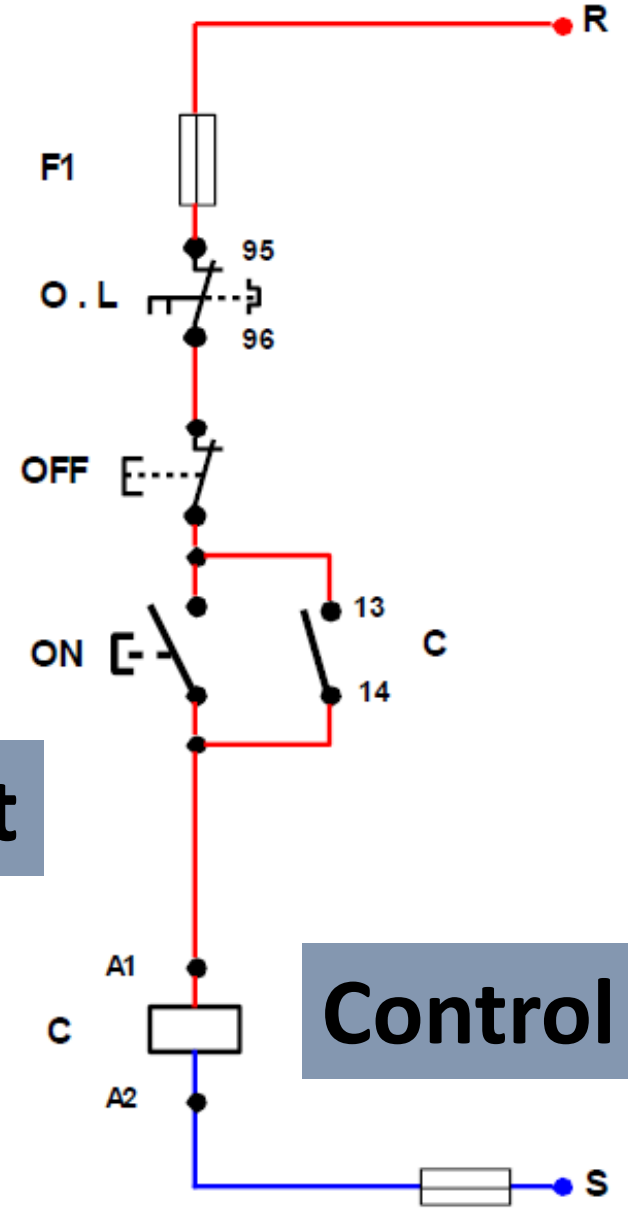
تلامسة
التحميل الزائد

دارة التحكم

تشغيل محرك ثلاثي بسرعة واحدة يعمل ويقف من مكان واحد

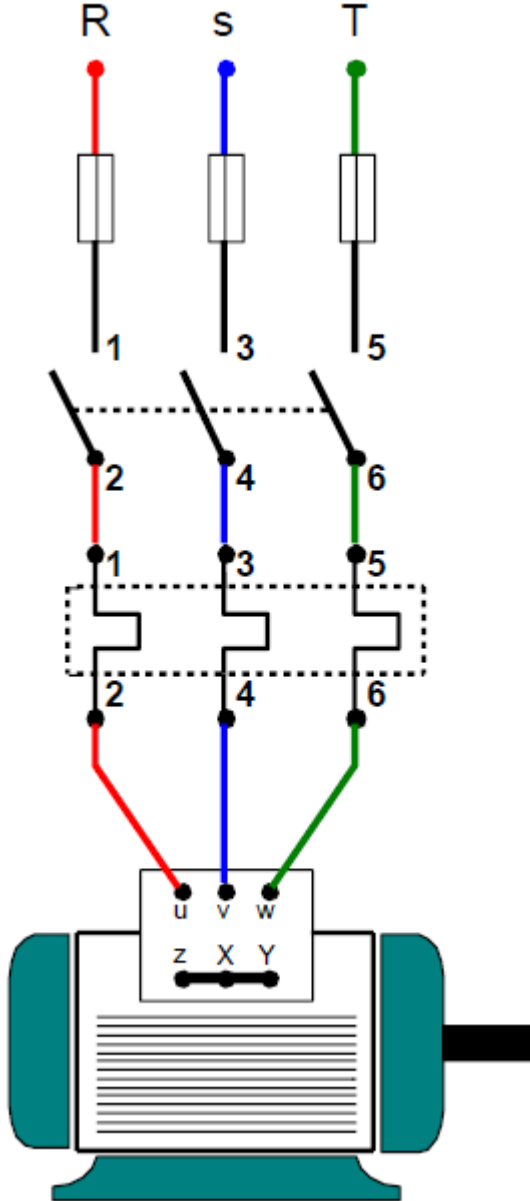


Power circuit



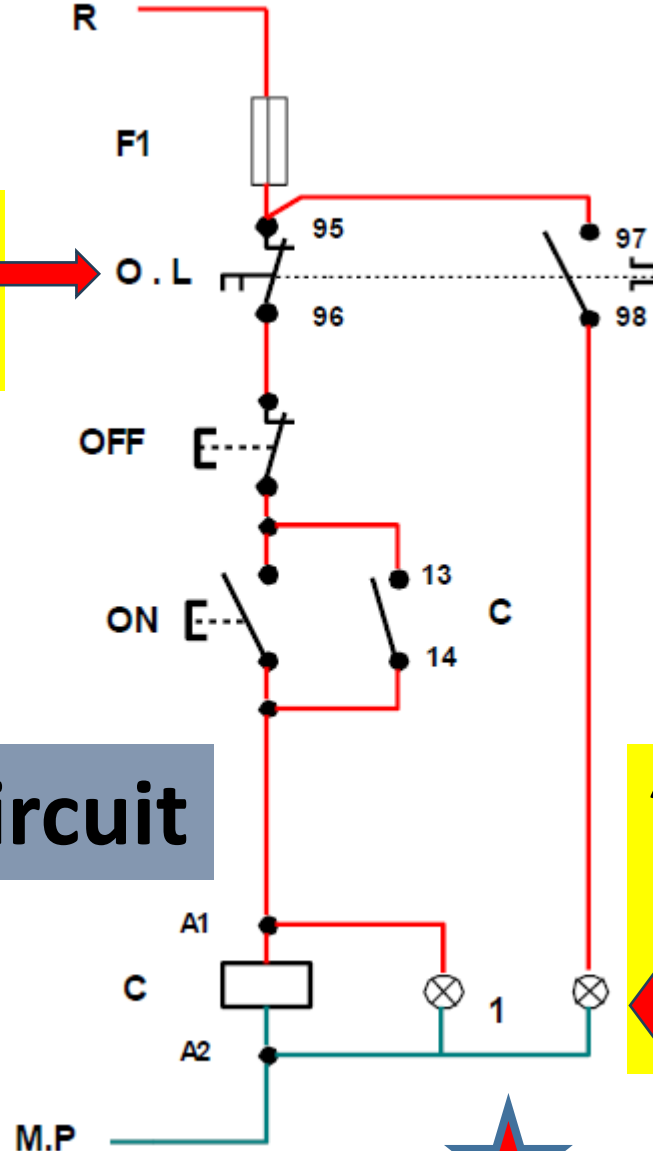
Control circuit

محرك ثلاثي بسرعة واحدة يعمل ويقف من مكان واحد مع لمبات الإشارة



تلامسات
التحميل الزائد

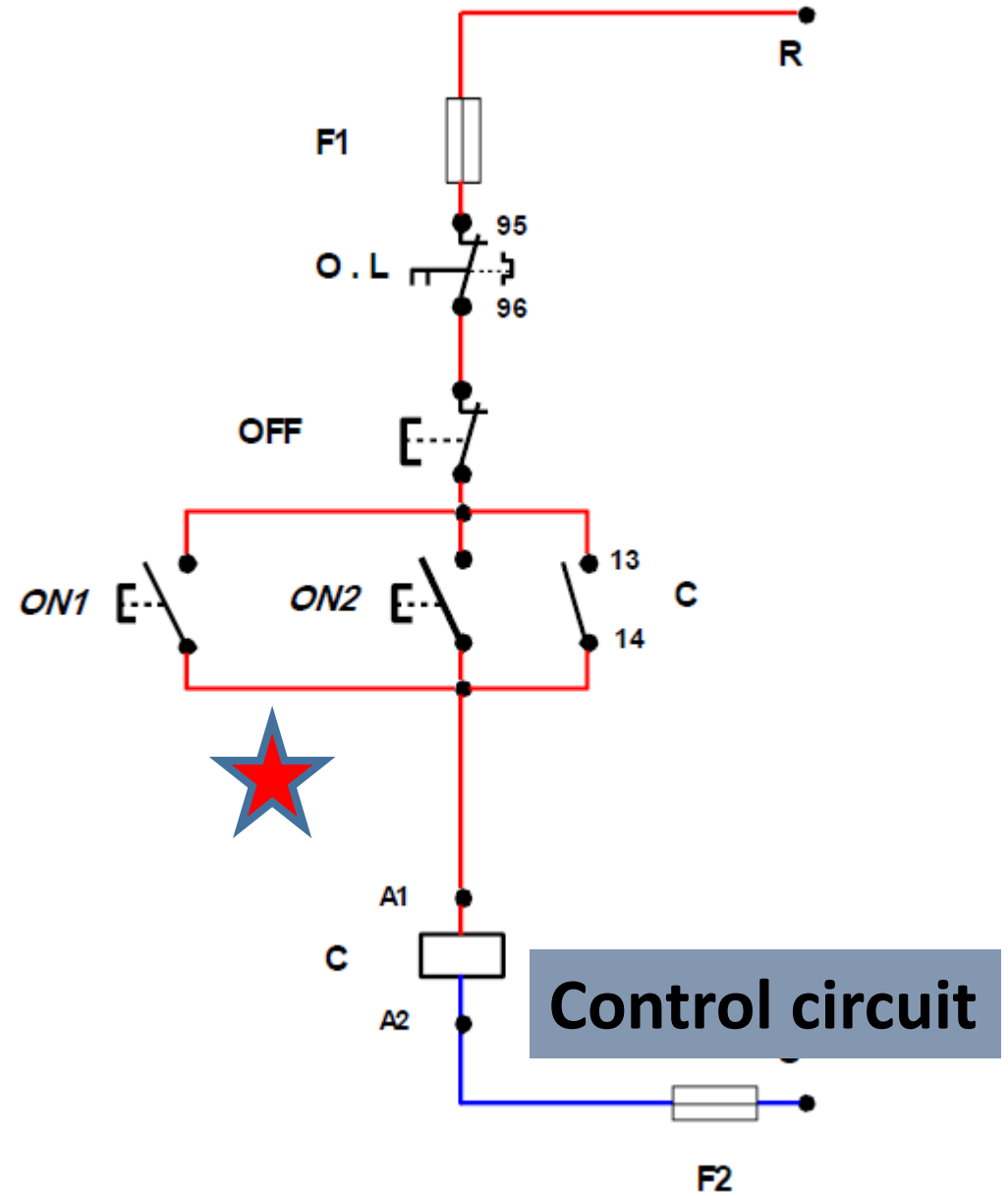
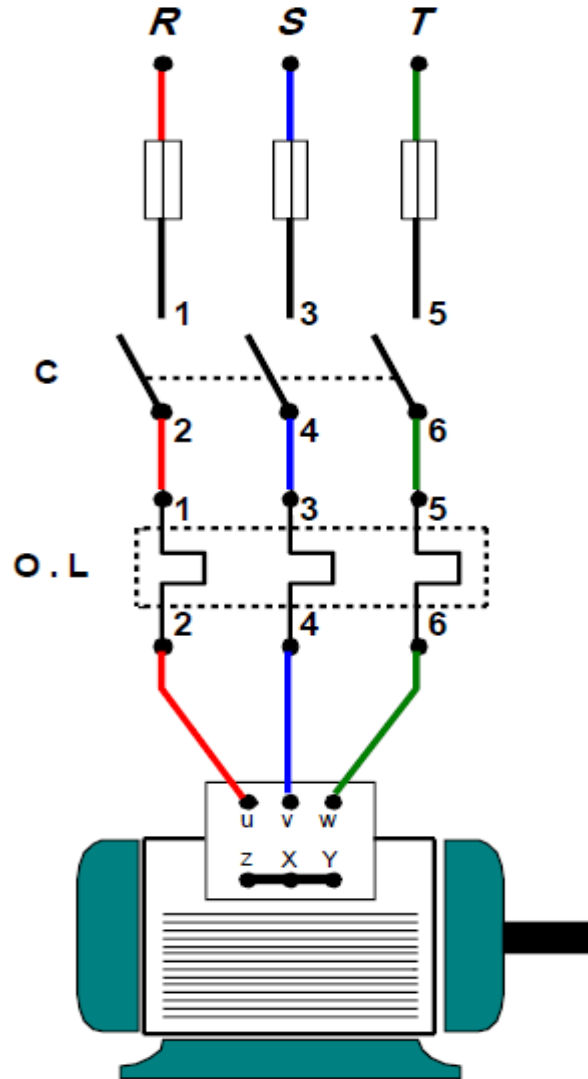
Control circuit



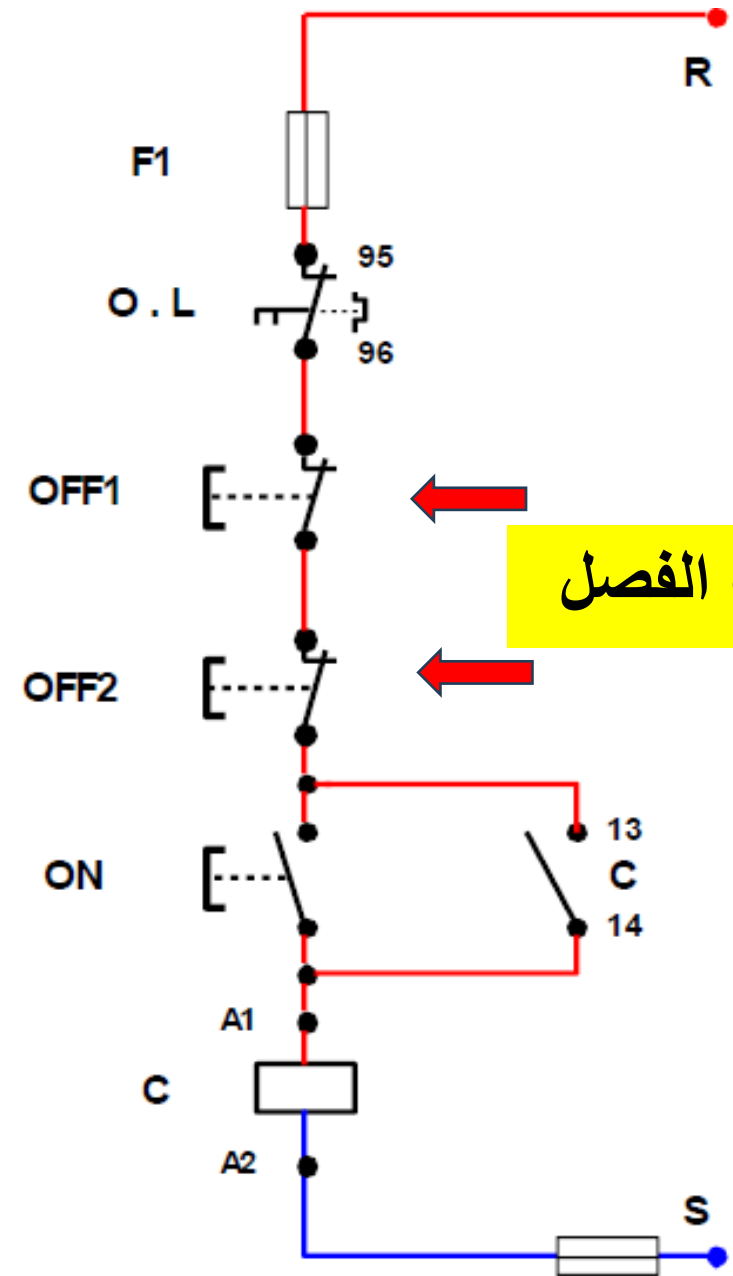
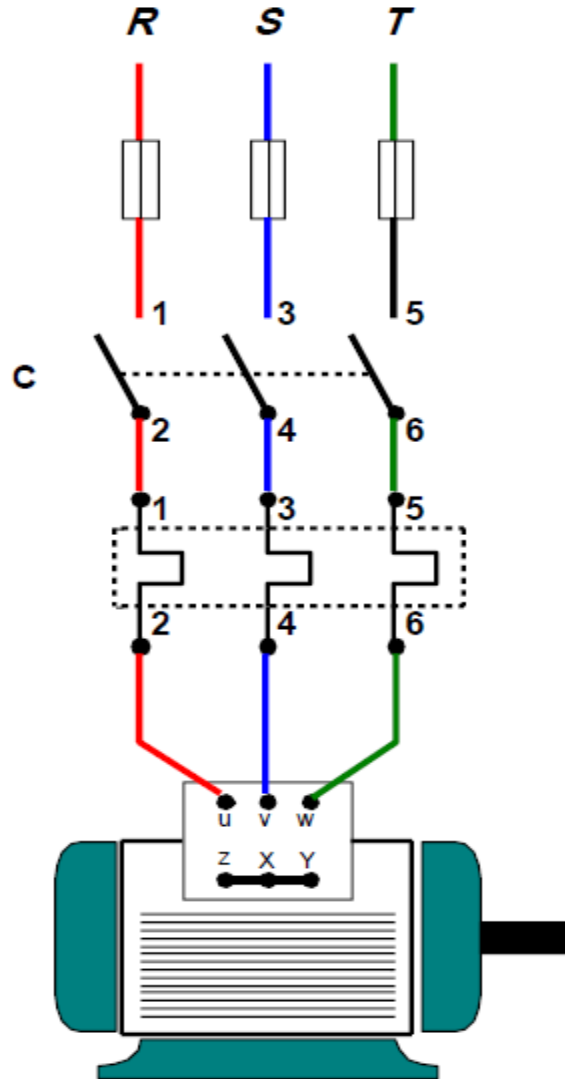
لمبة دلالة
لوجود
تحميل
زائد



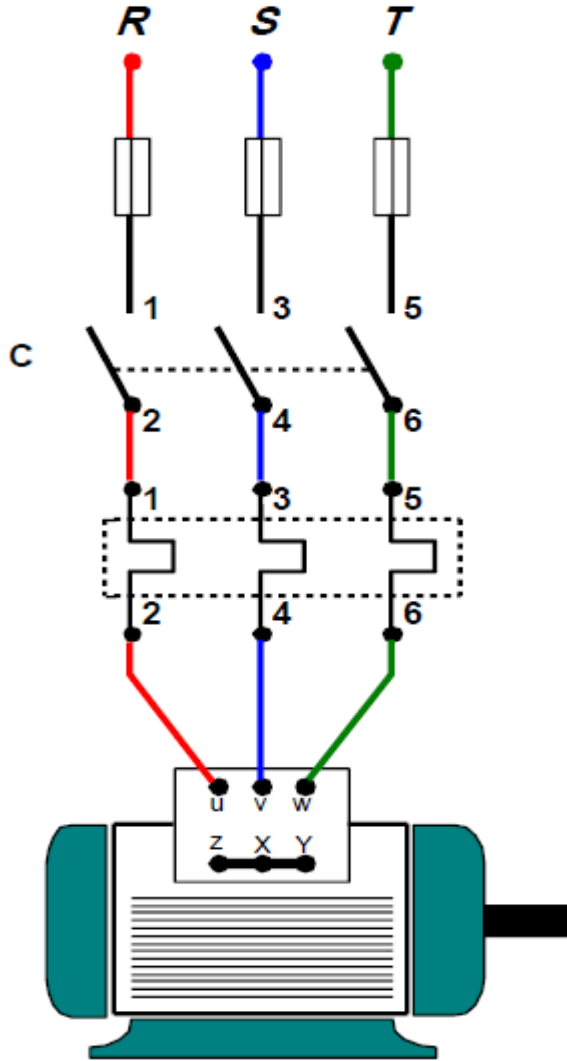
تشغيل محرك ثلاثي بسرعة واحدة يعمل من مكانين مختلفين



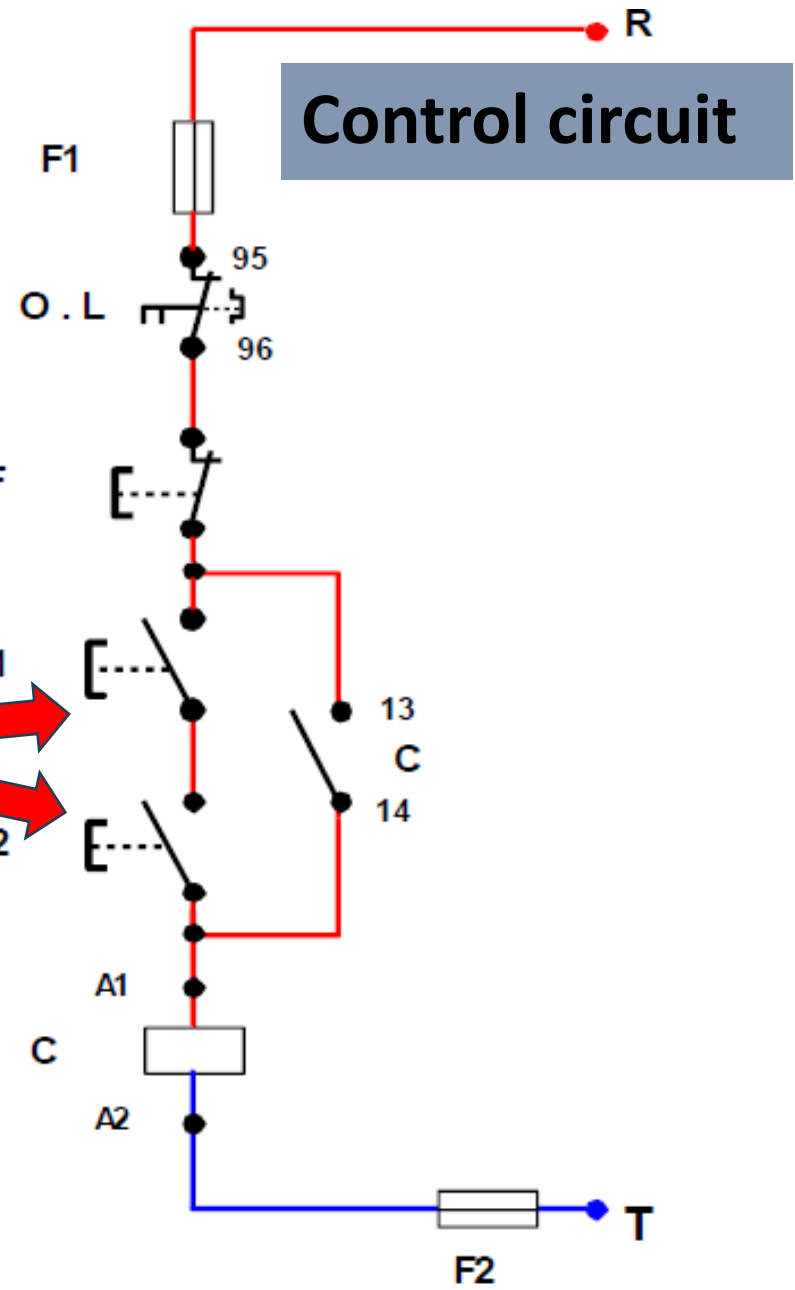
تشغيل محرك ثلاثي بسرعة واحدة يقف من مكانين مختلفين



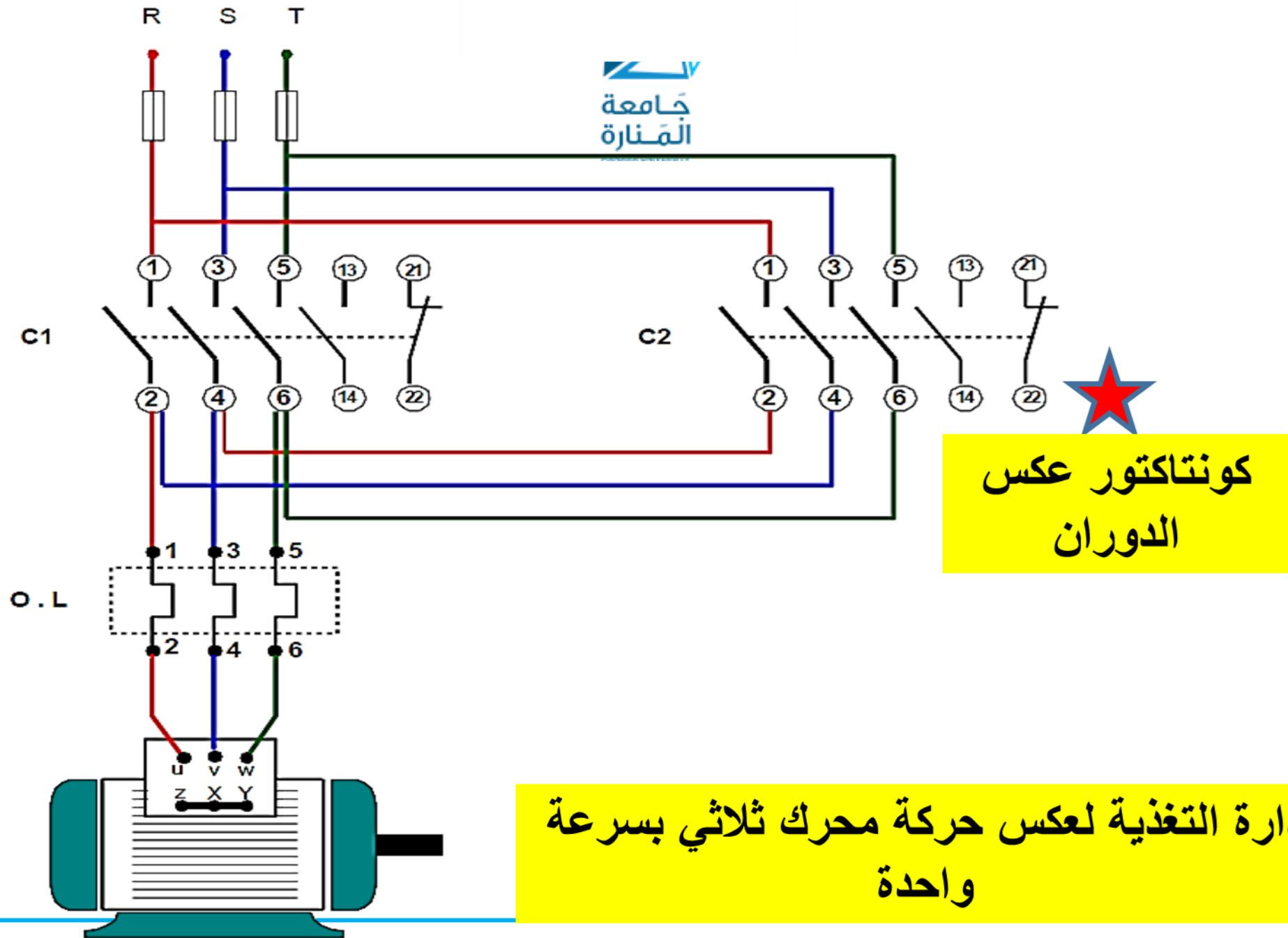
تشغيل محرك ثلاثي بسرعة واحدة يعمل بكباستي تشغيل



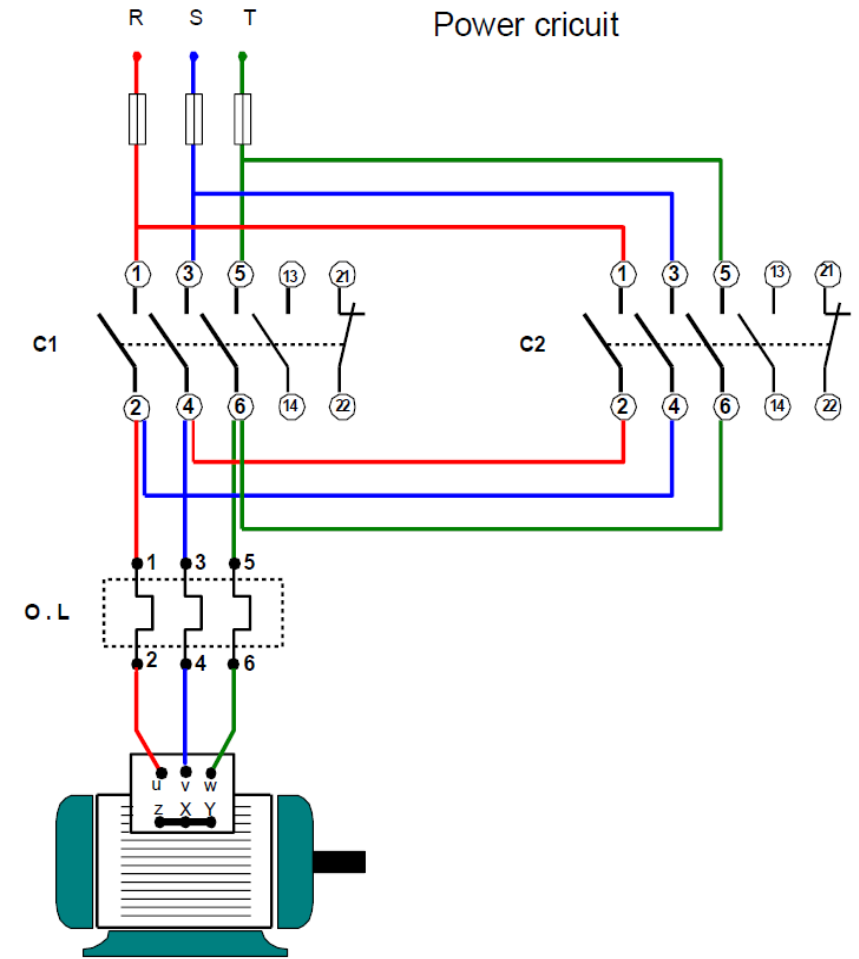
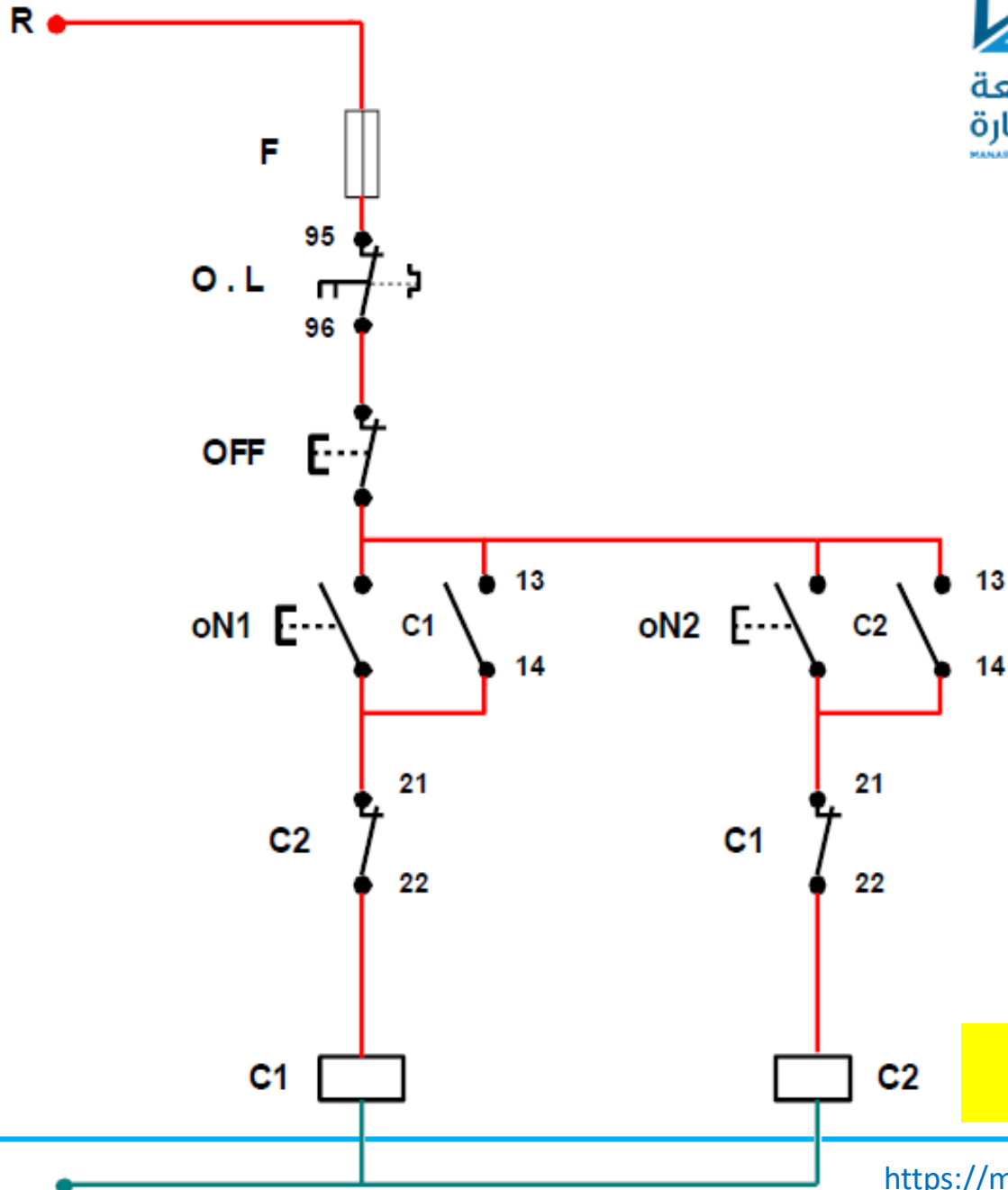
كباسات الفصل



Control circuit



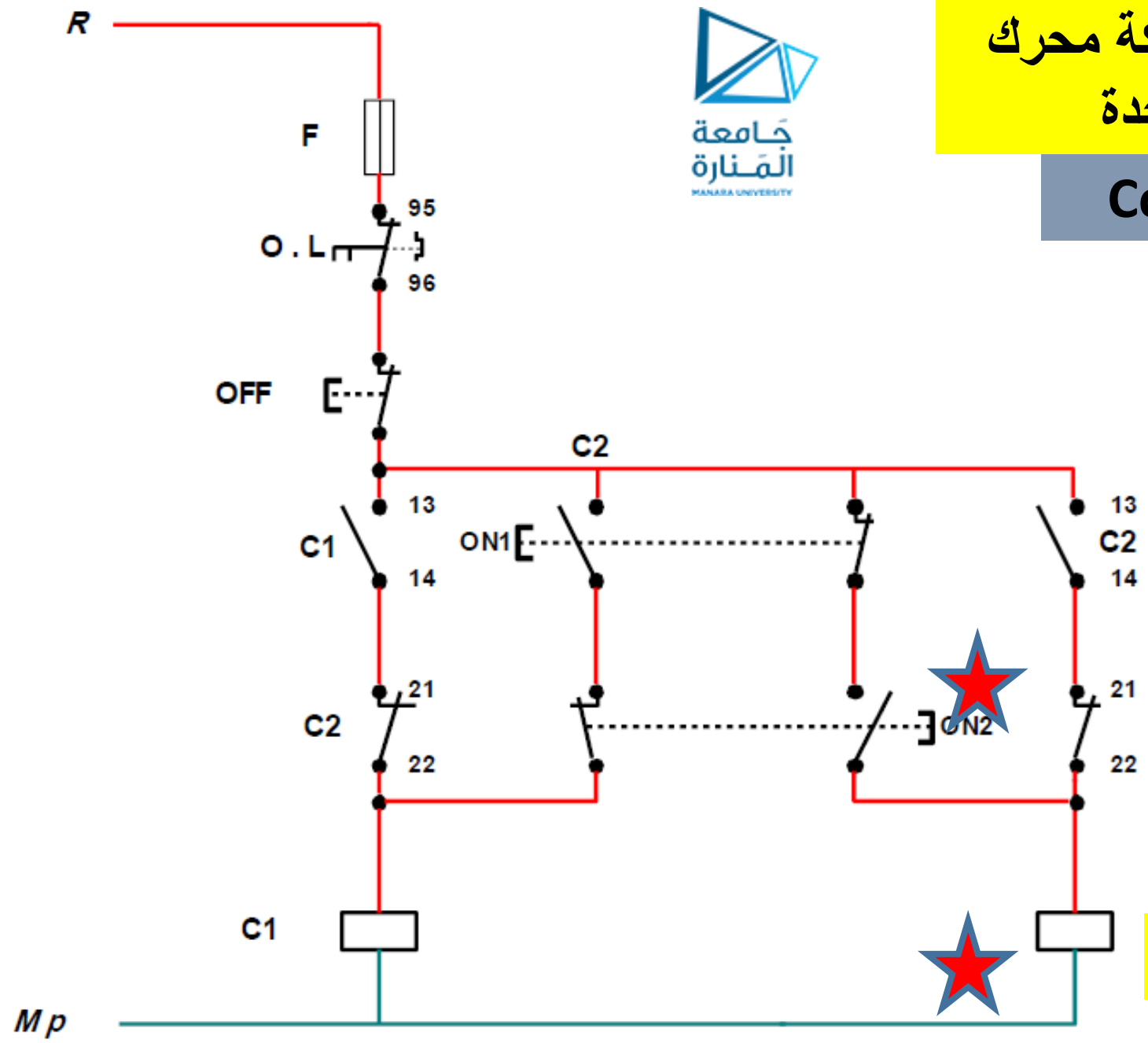
دائرة التحكم لعكس حركة محرك ثلاثي سرعة واحدة



رئليه عكس الدوران

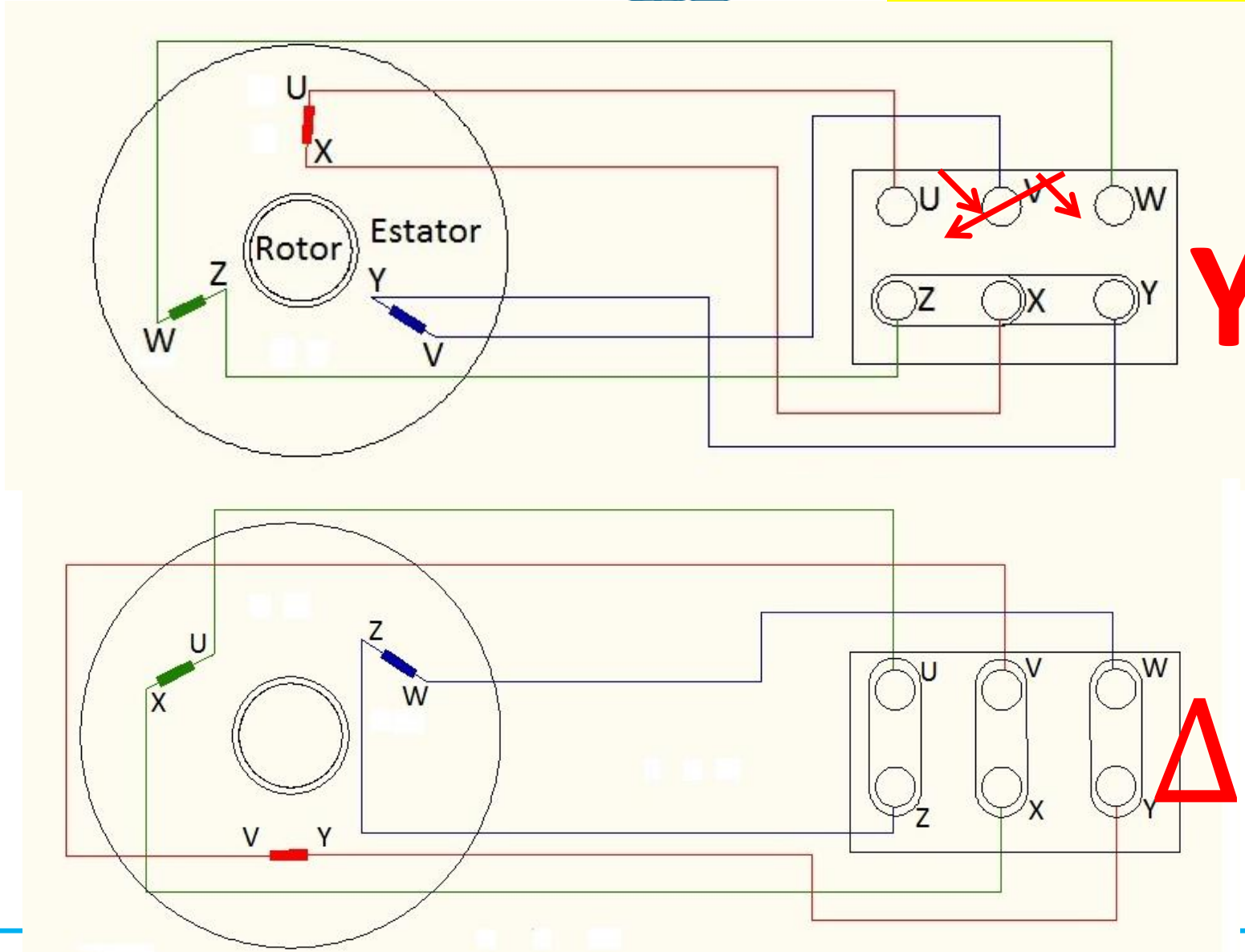
دارة التحكم لعكس حركة محرك ثلاثي سرعة واحدة

Control circuit

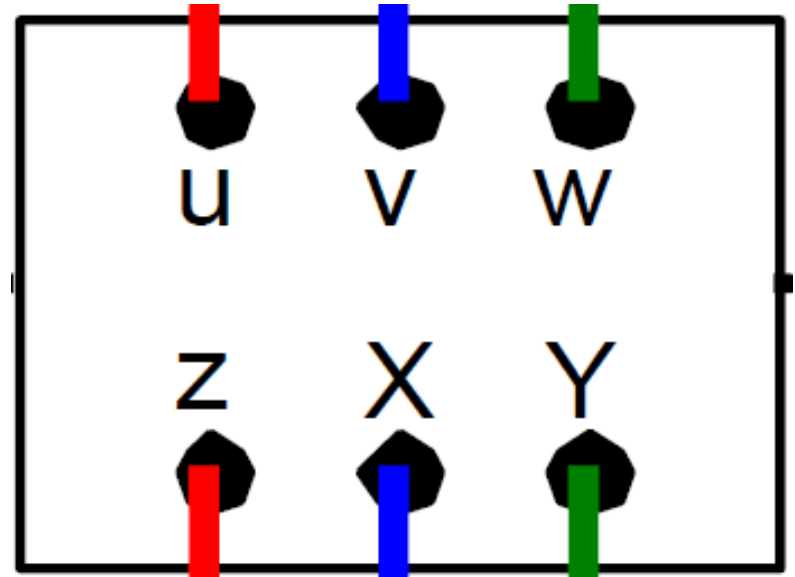
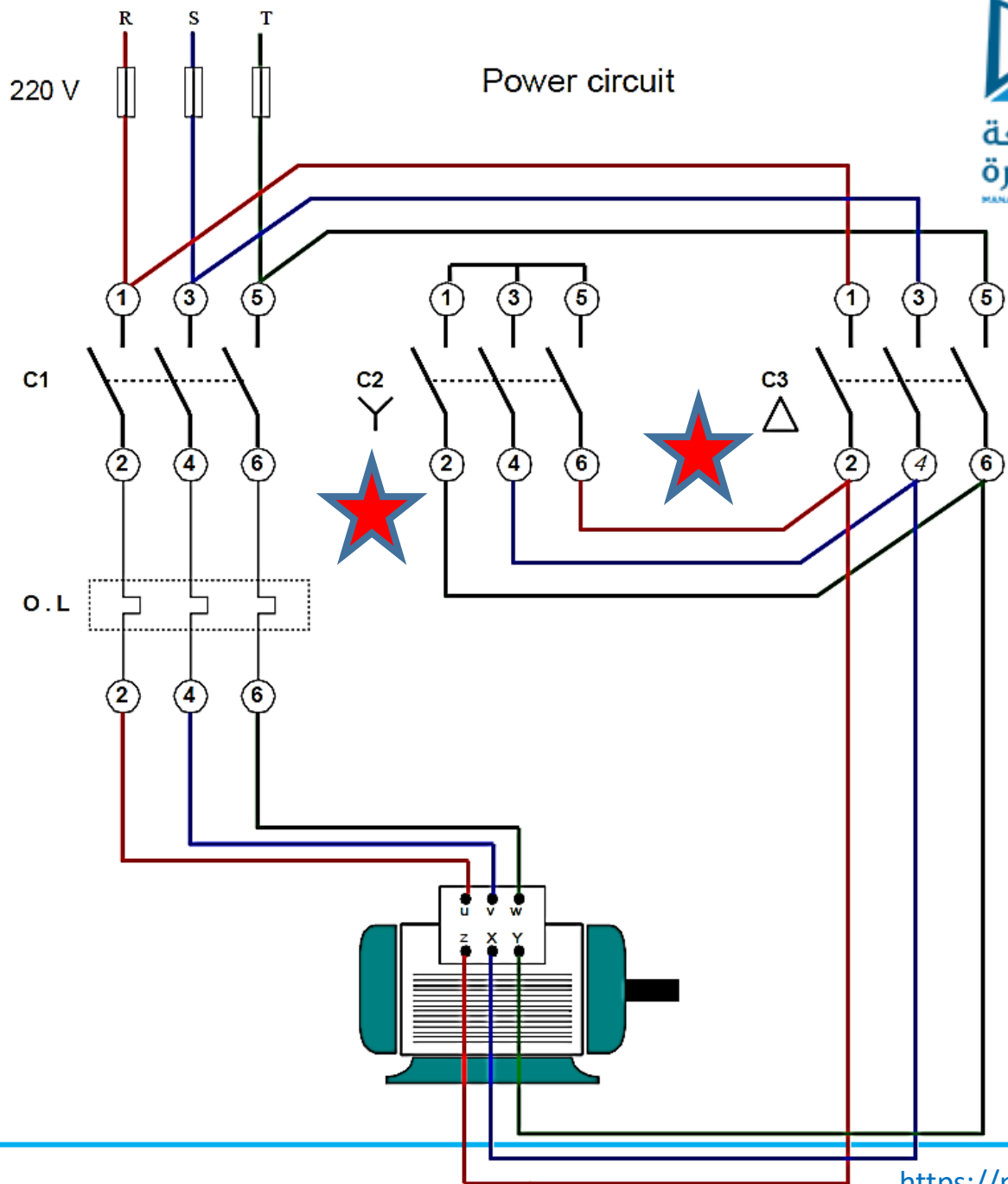


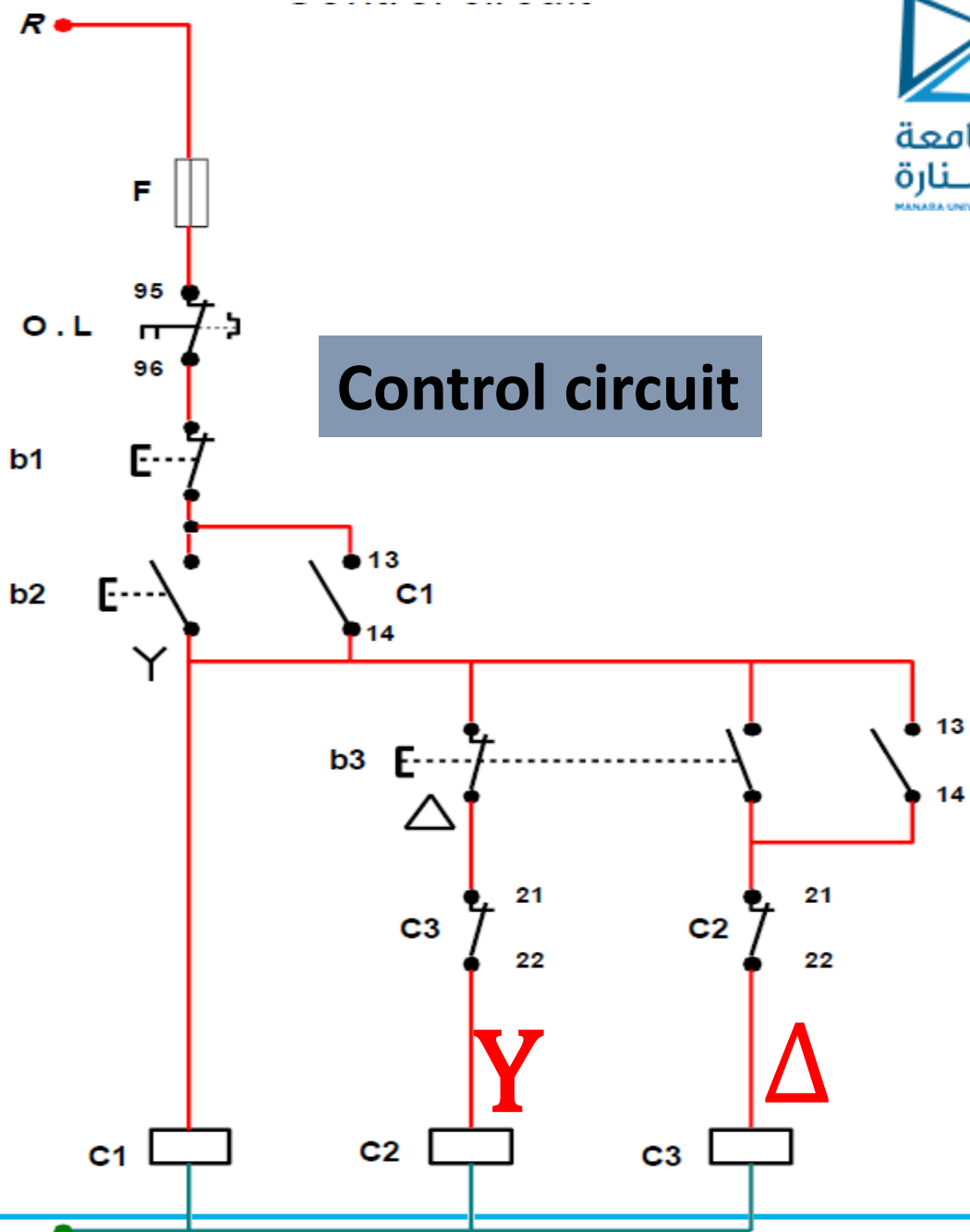
ريليه عكس الدوران

مبدأ تشغيل محرك ثلاثي بسرعة واحدة نجمة / دلتا

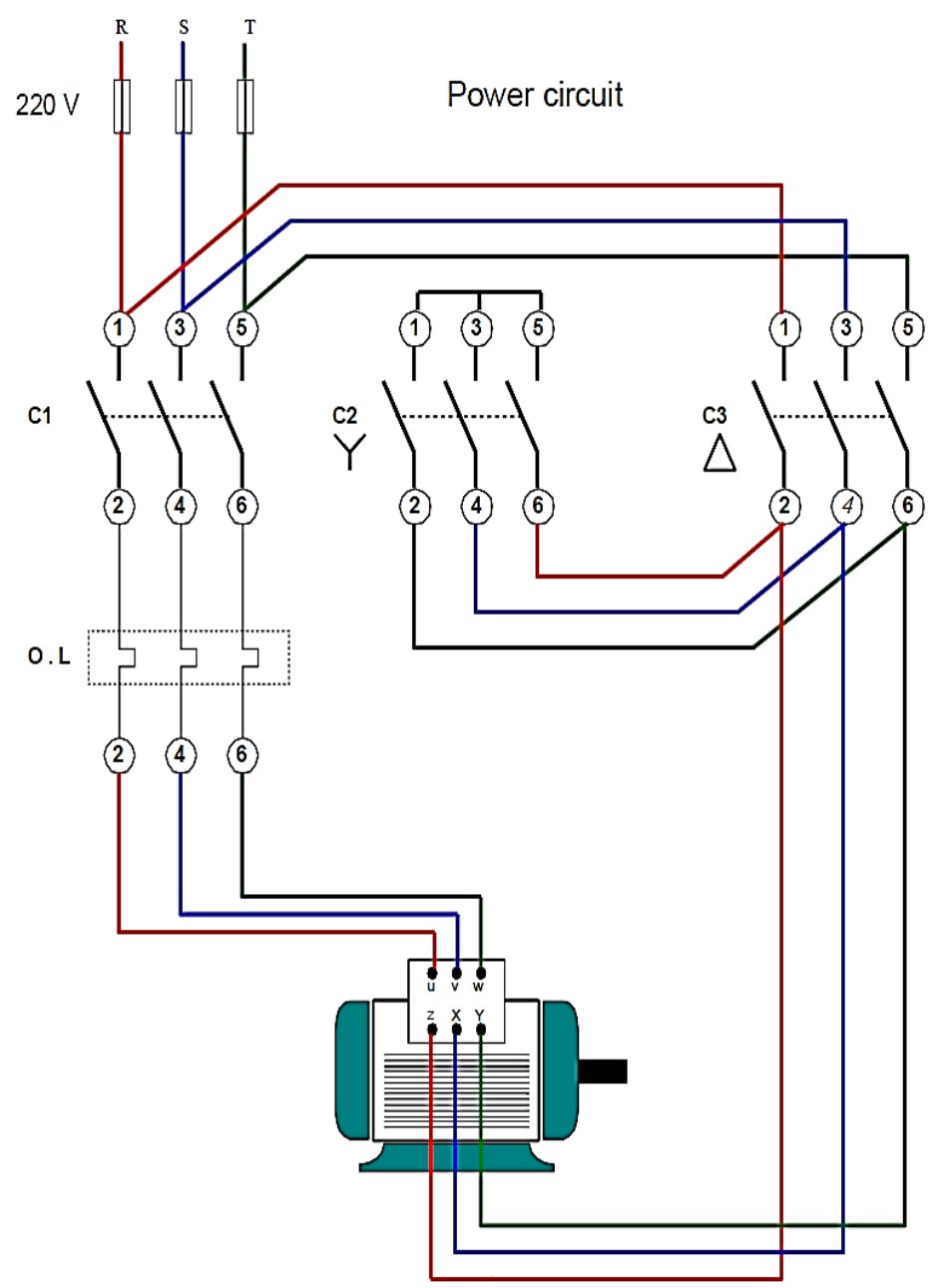


تشغيل محرك ثلاثي بسرعة واحدة
نجمة / دلتا

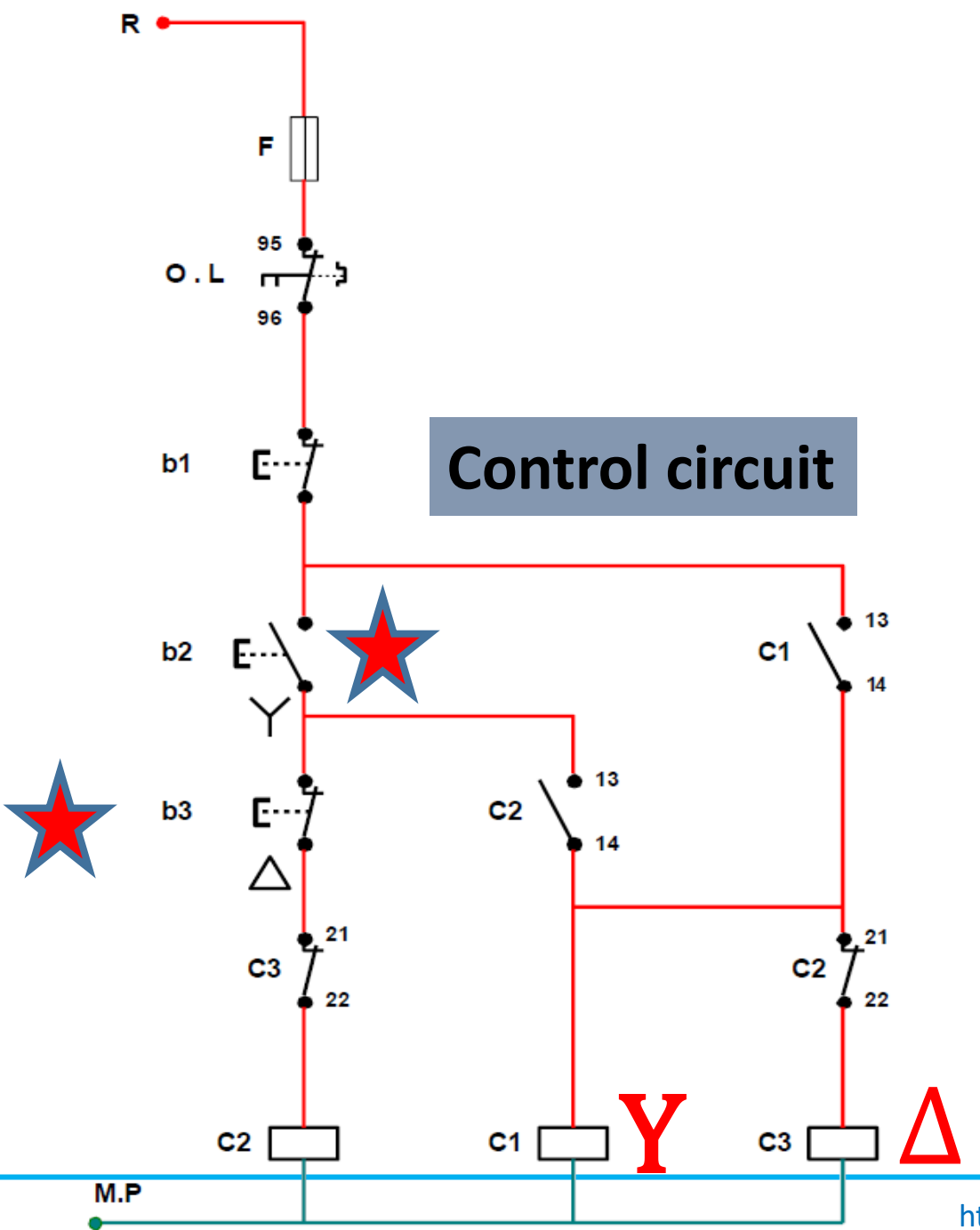
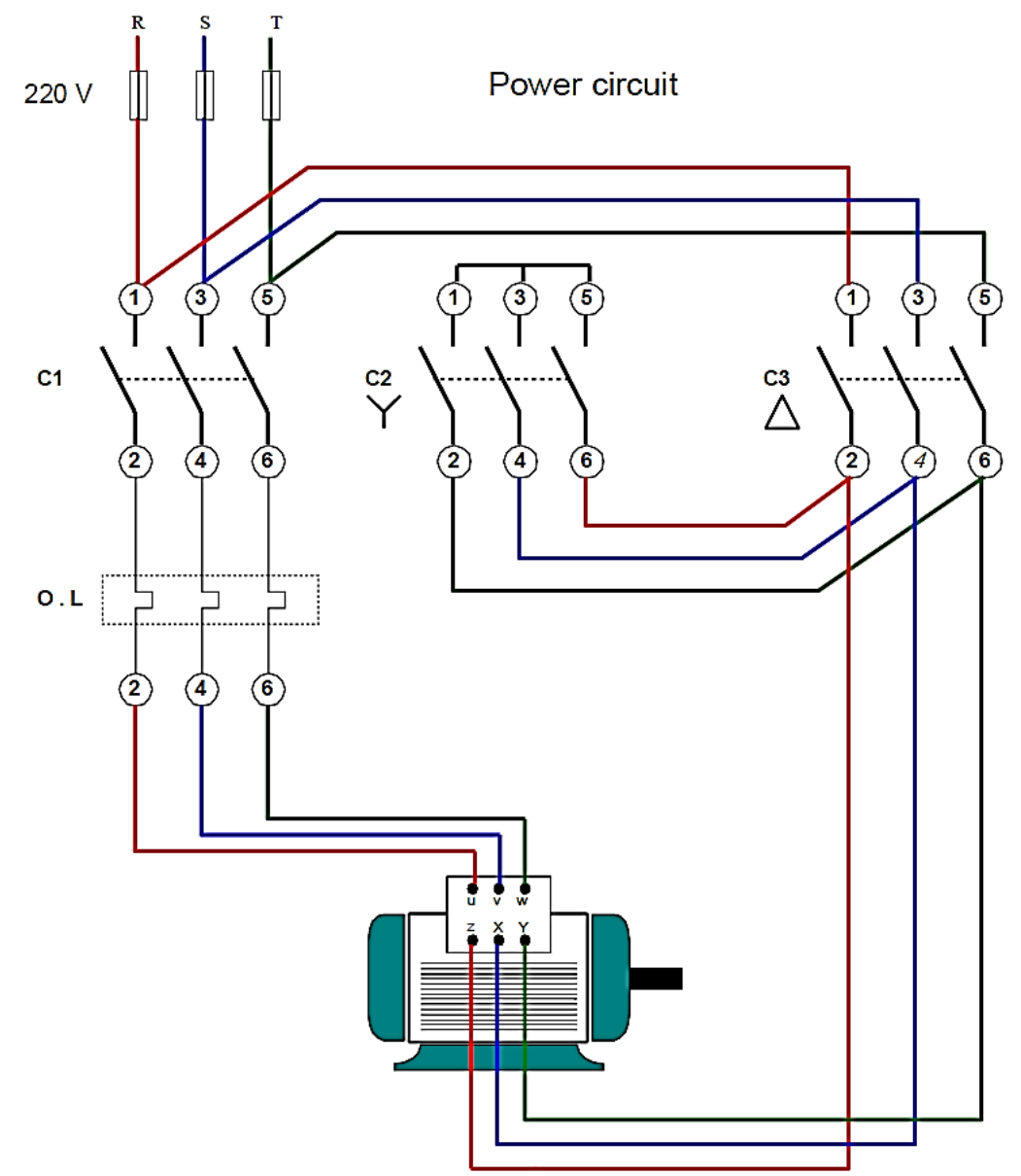




Control circuit

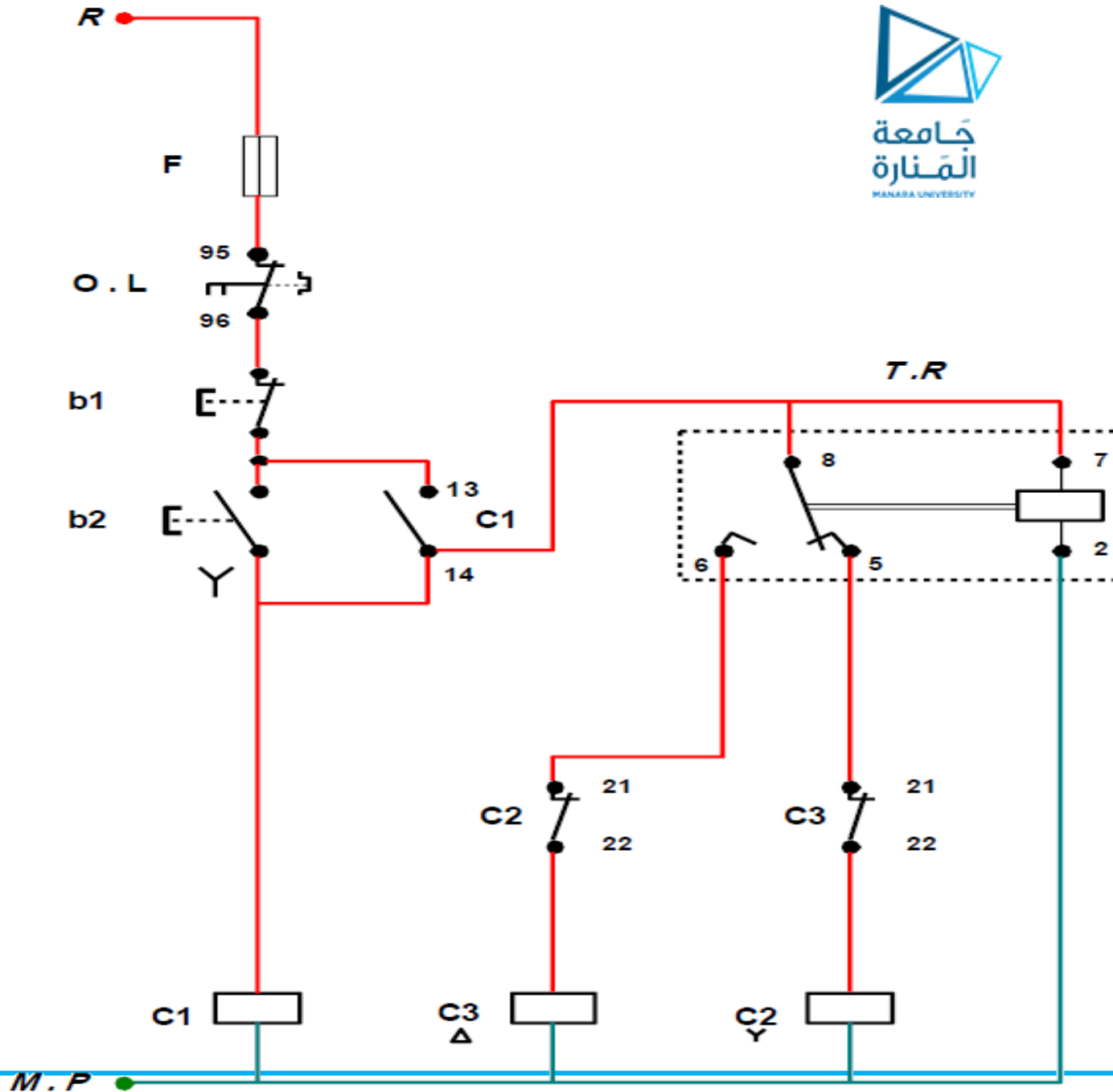


Power circuit



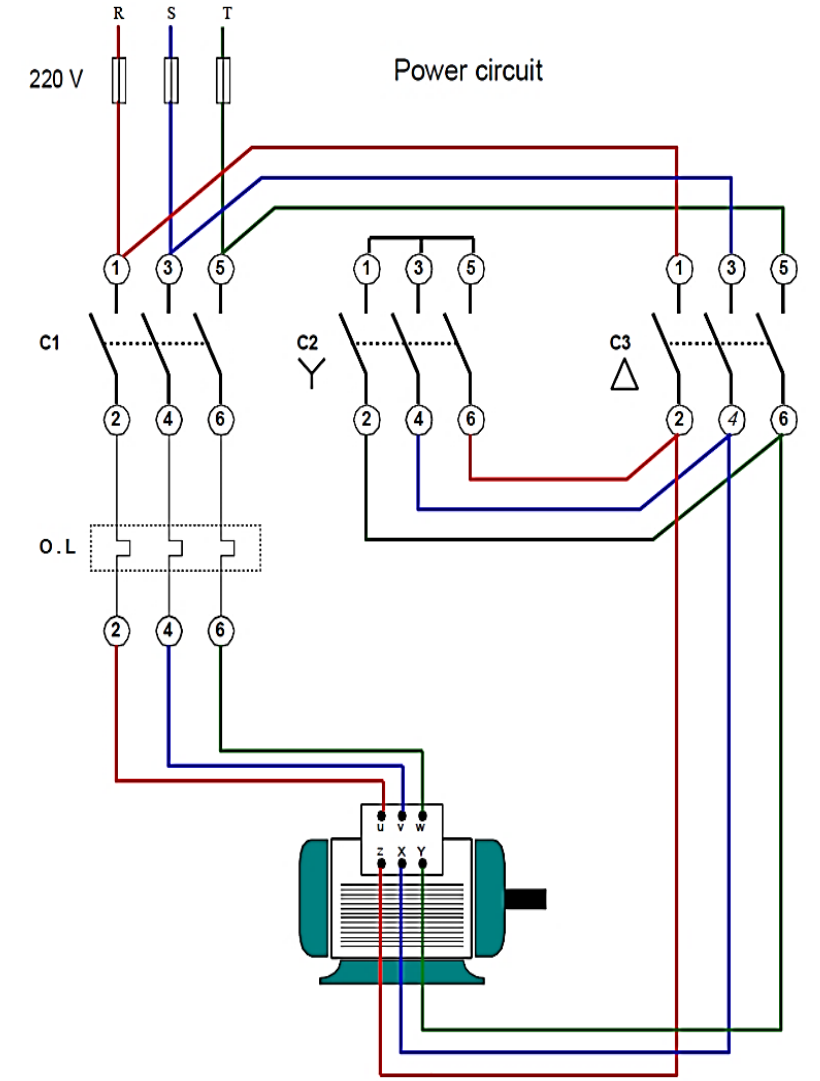
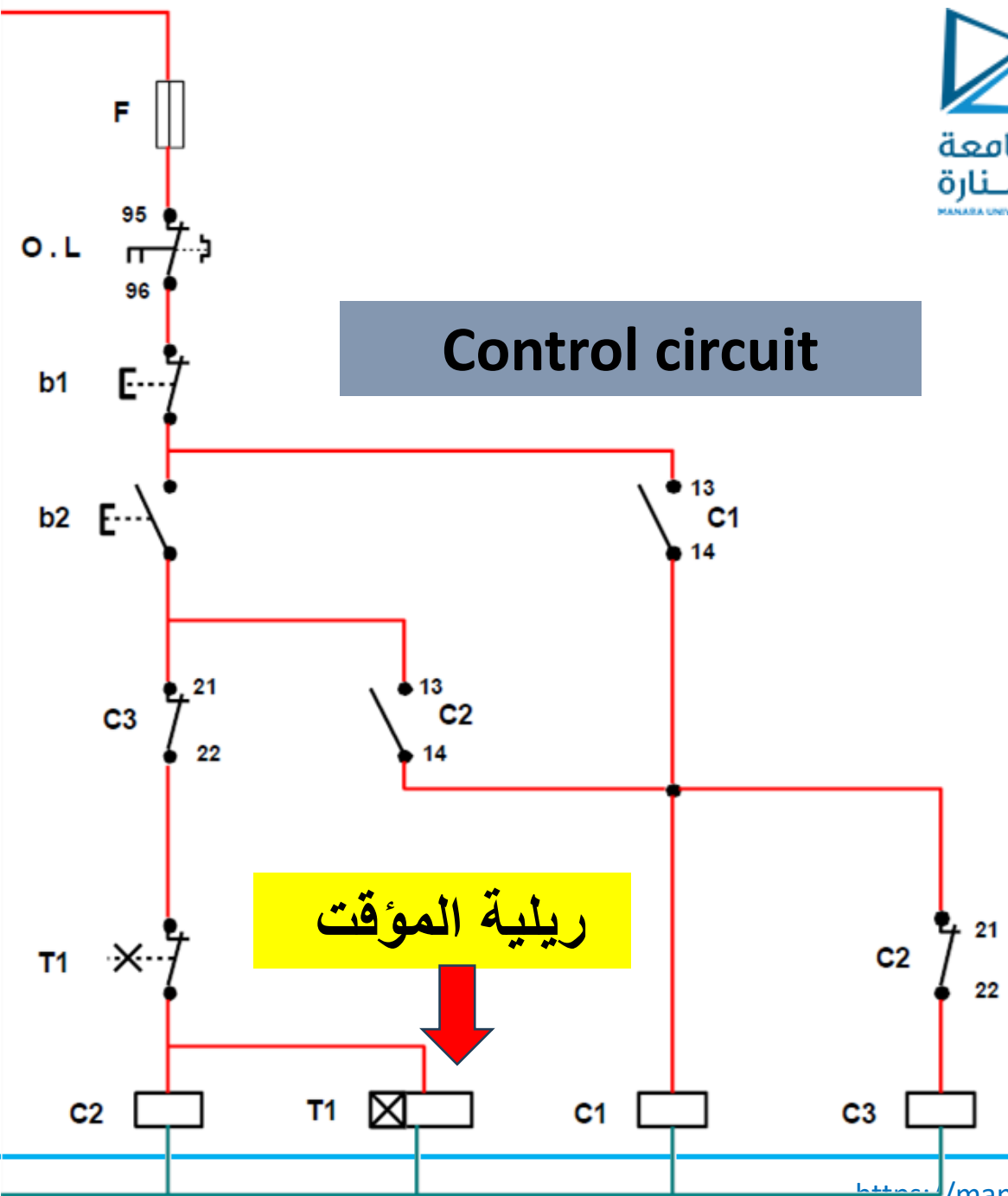
تشغيل محرك ثلاثي بسرعة واحدة
نجمة / دلتا بالمؤقت

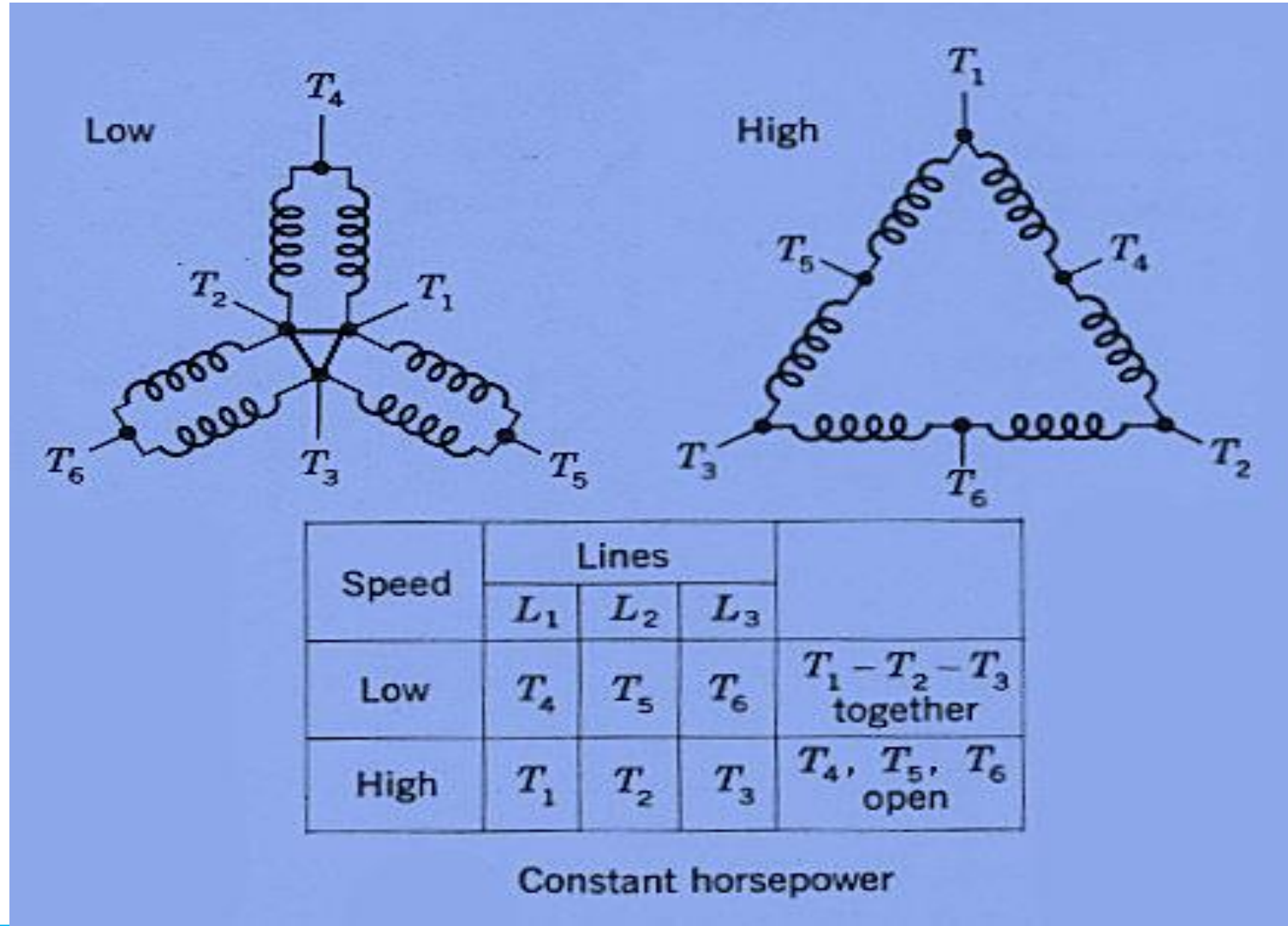
Control circuit

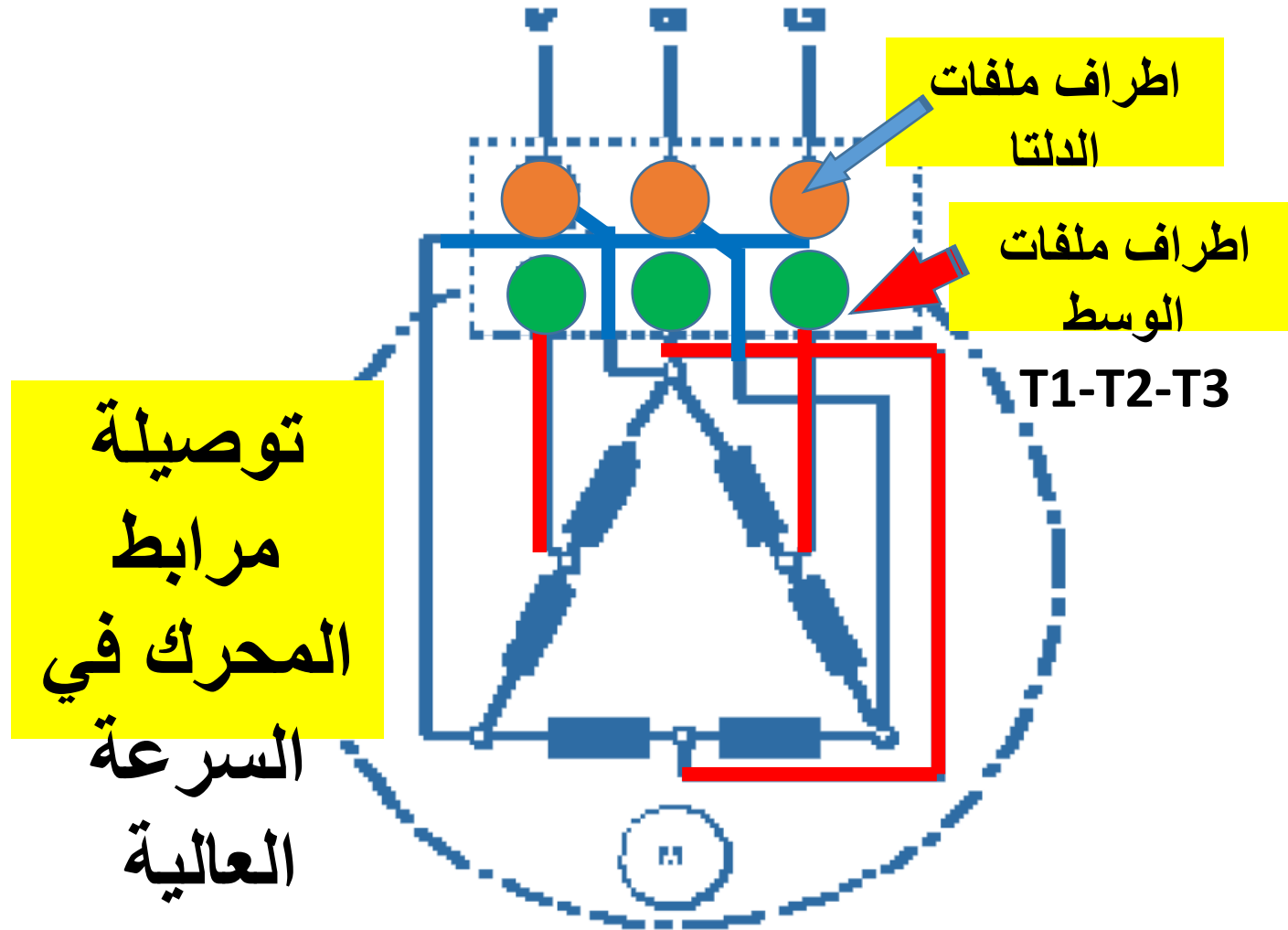


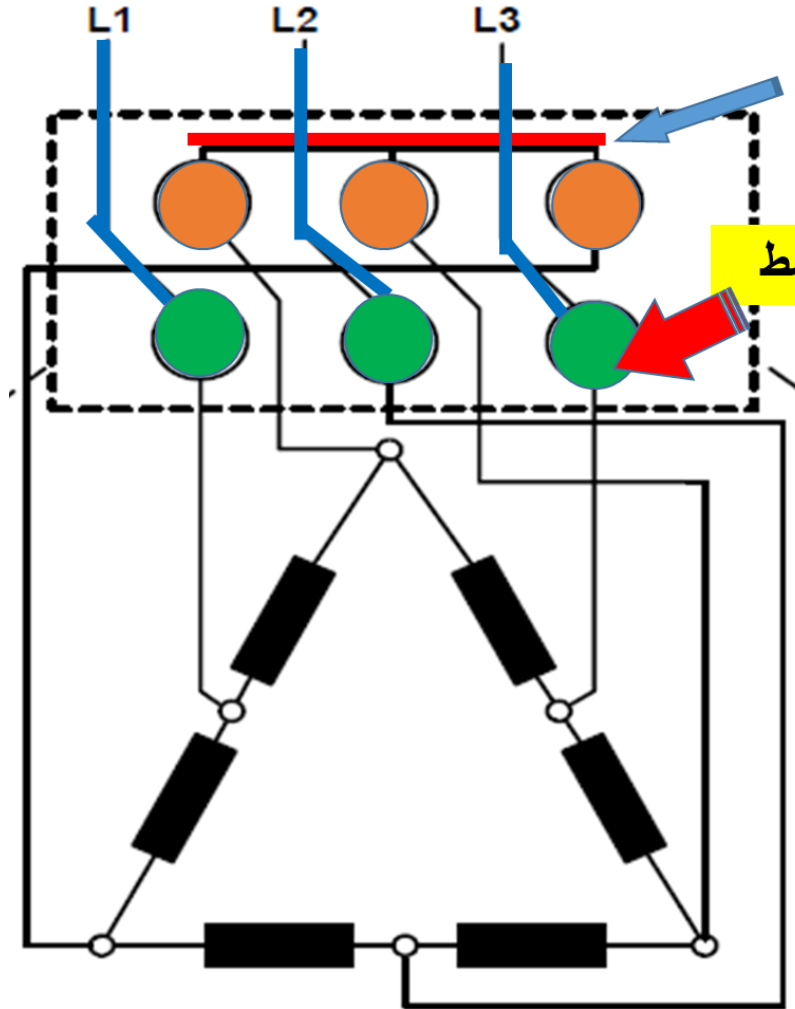
ريلية
المؤقت

تشغيل محرك ثلاثي بسرعة واحدة نجمة / دلتا بالمؤقت



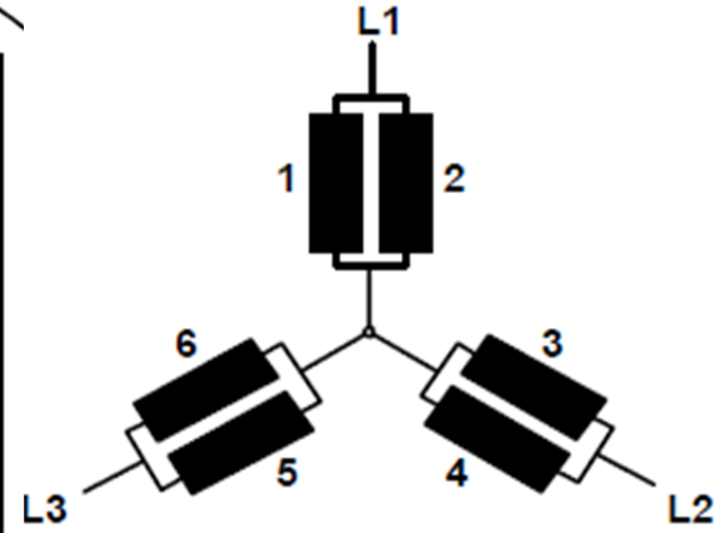






تقصير اطراف ملفات الدلتا T4-T5-T6

التغذية على اطراف ملفات الوسط T1-T2-T3

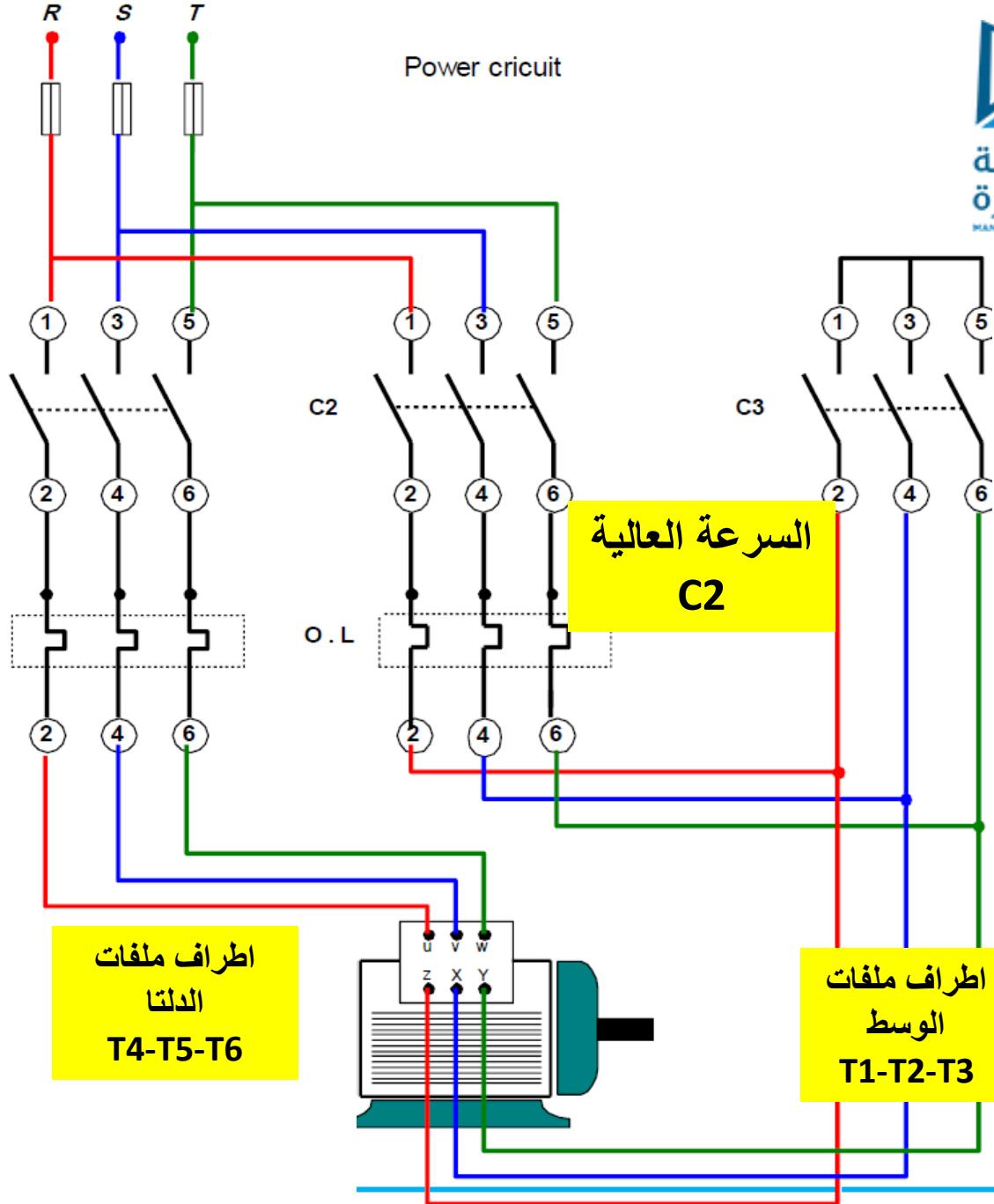


توصيلة السرعة المنخفضة

دائرة التغذية لتشغيل محرك ثلاثي بسرعتين



جامعة
المنارة
MANARA UNIVERSITY



قصر اطراف الوسط

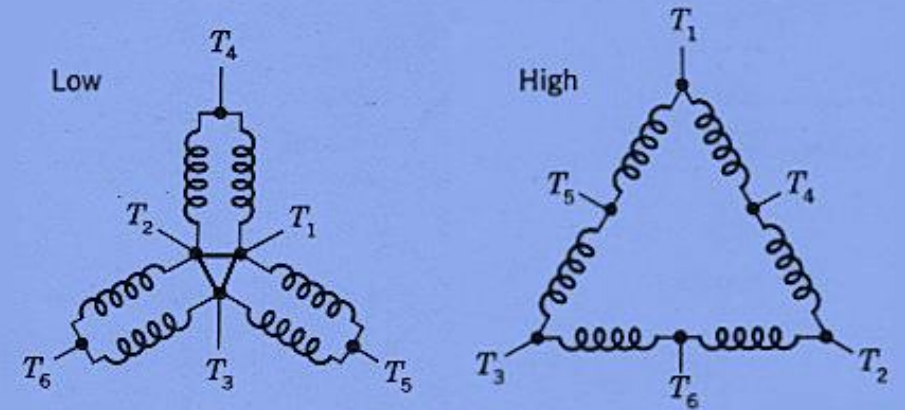
السرعة المنخفضة

C1+C3

السرعة العالية
C2

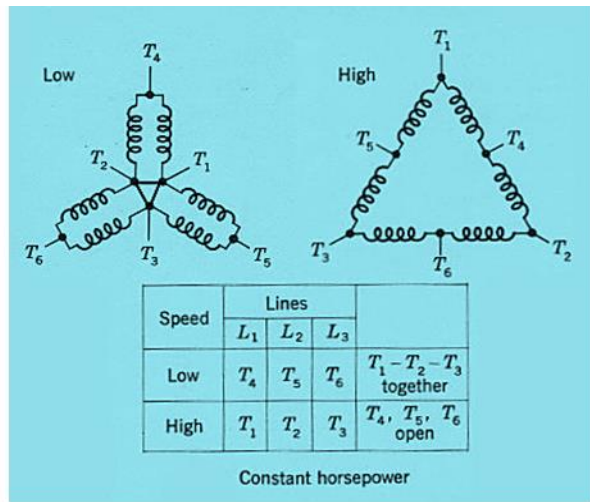
اطراف ملفات
الدلتا
T4-T5-T6

اطراف ملفات
الوسط
T1-T2-T3

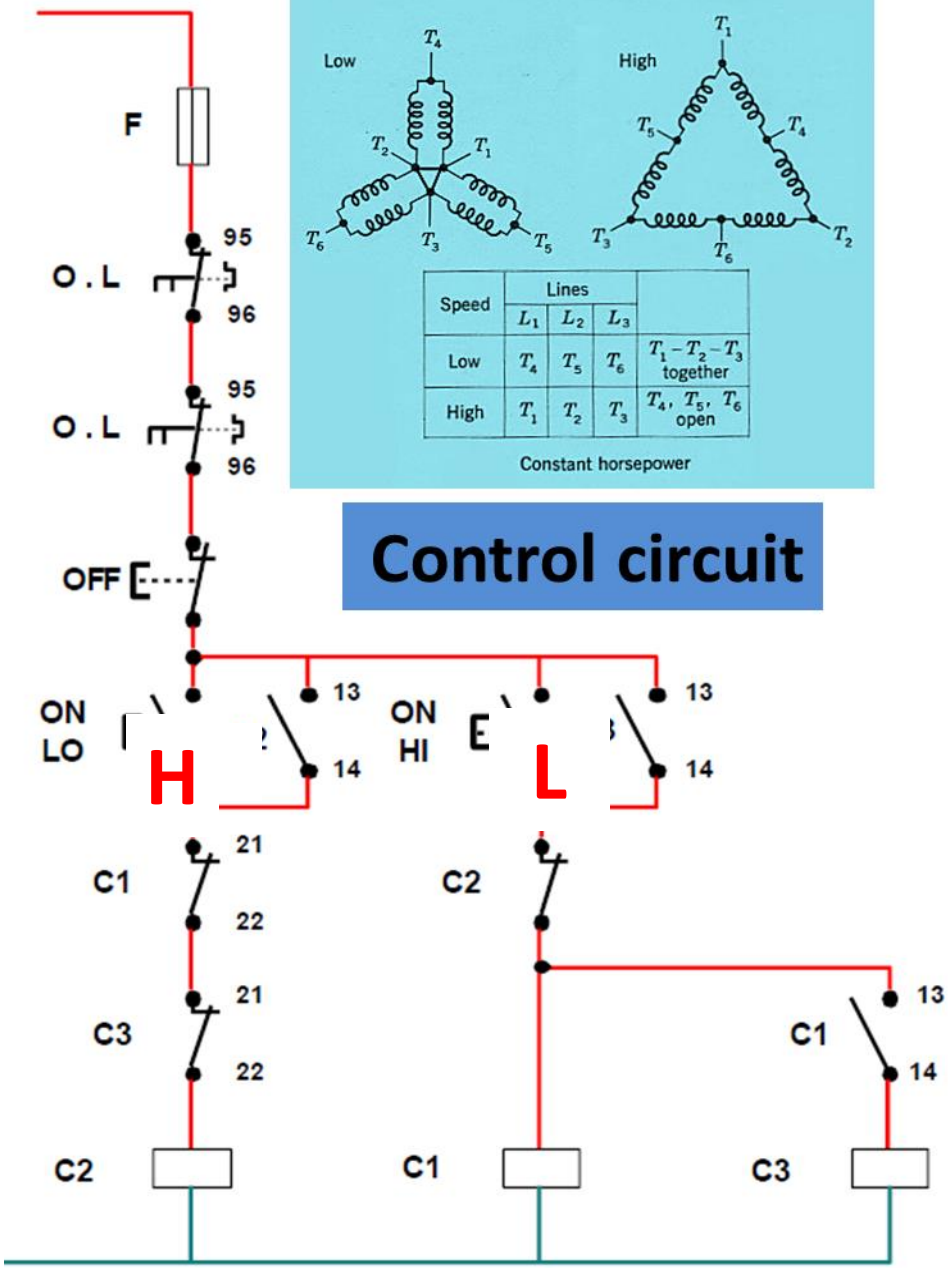


Speed	Lines			
	L_1	L_2	L_3	
Low	T_4	T_5	T_6	$T_1 - T_2 - T_3$ together
High	T_1	T_2	T_3	T_4, T_5, T_6 open

Constant horsepower

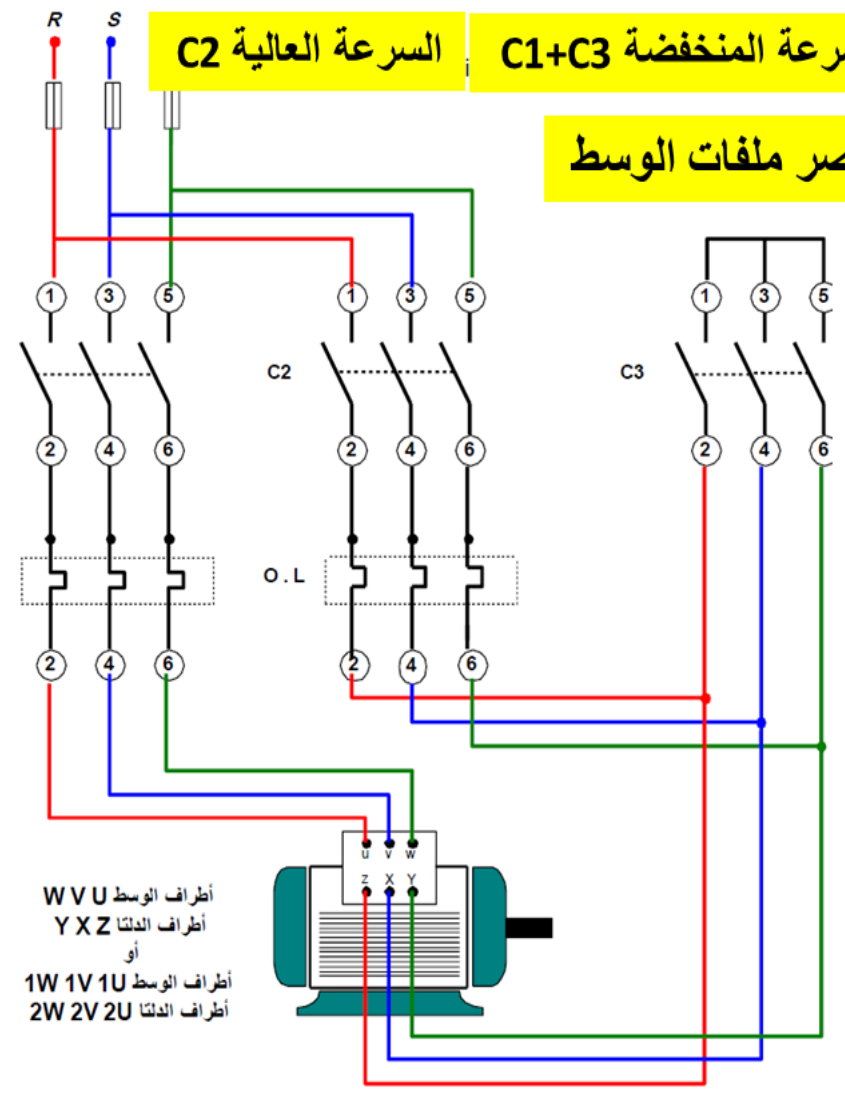


Control circuit



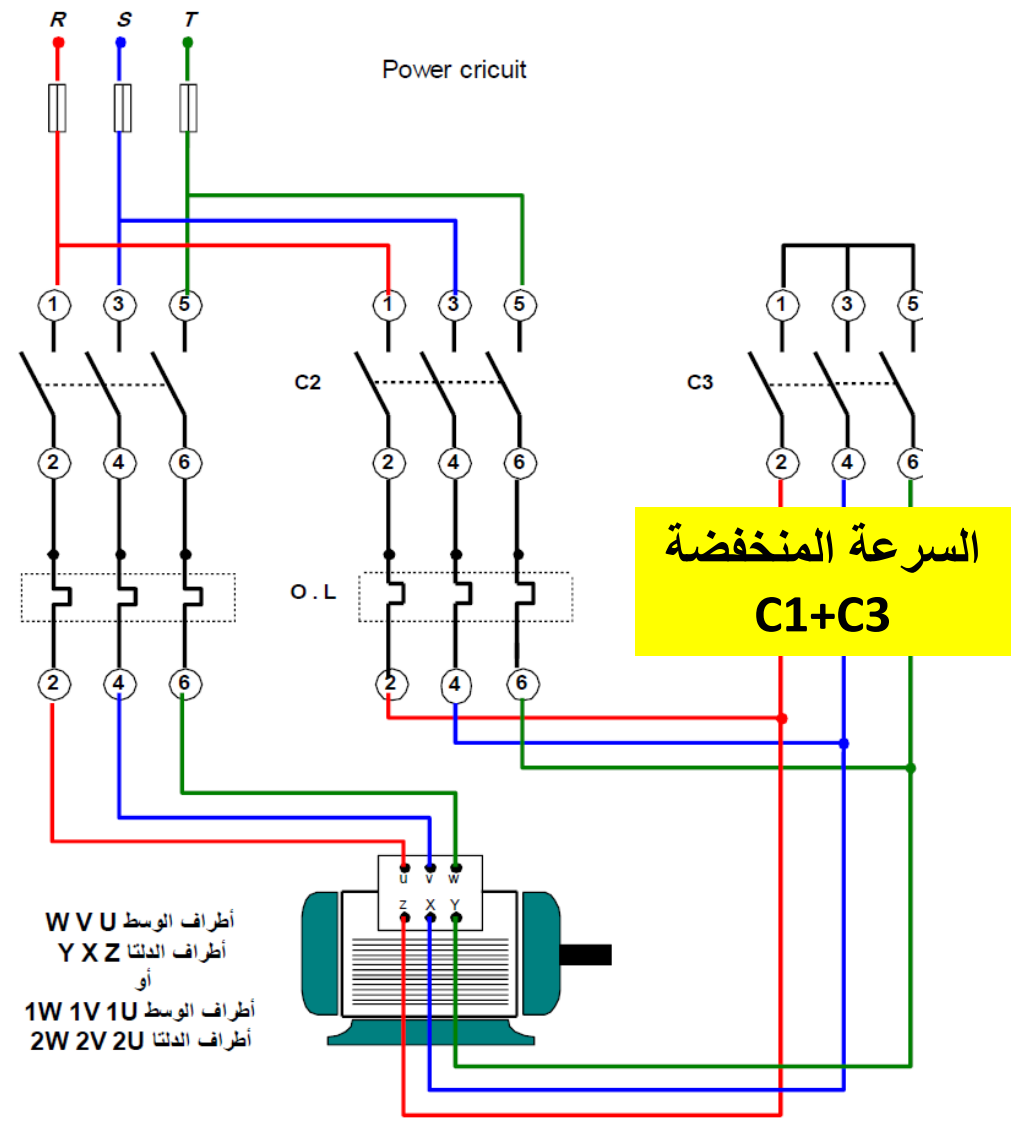
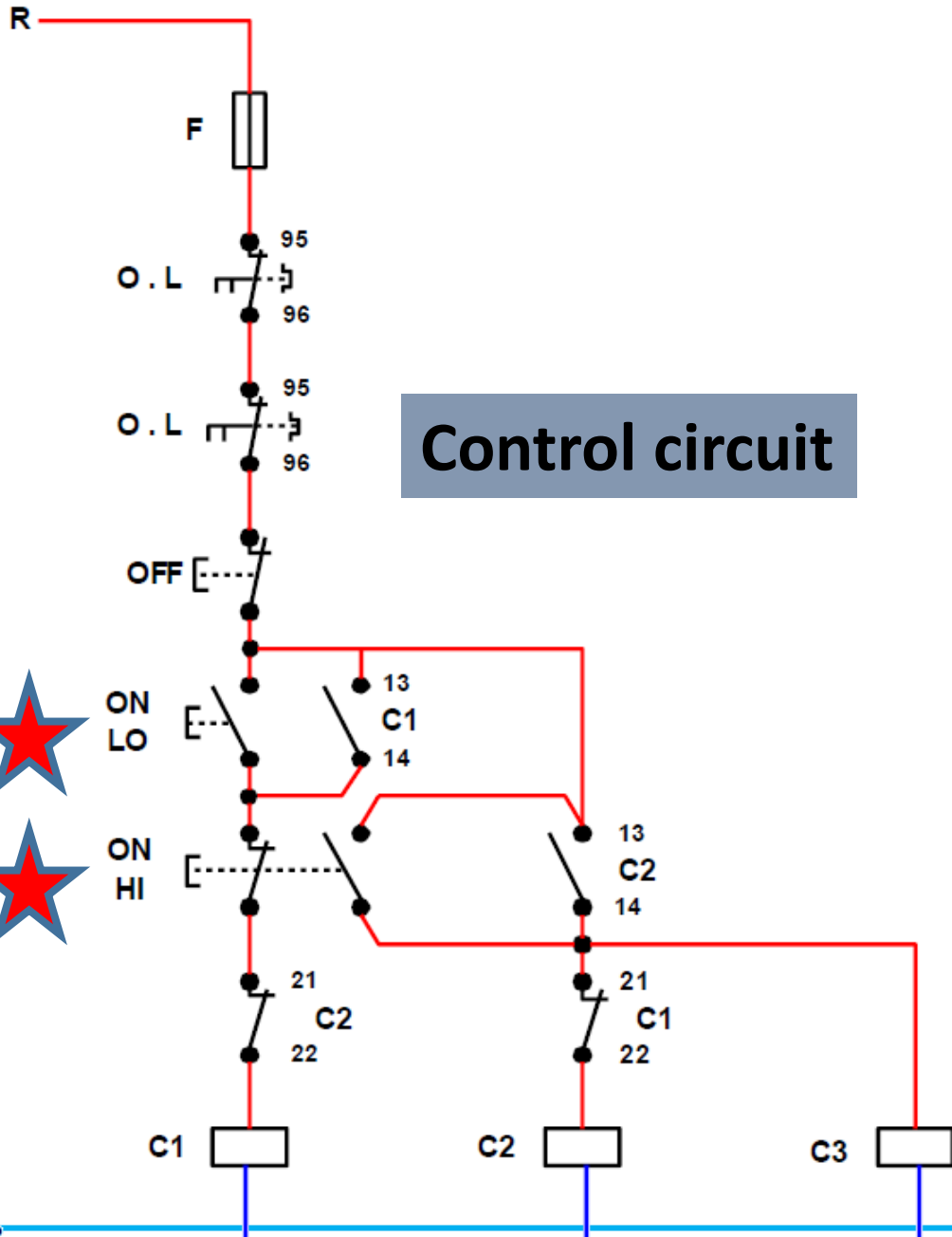
السرعة العالية C2 السرعة المنخفضة C1+C3

قصر ملفات الوسط

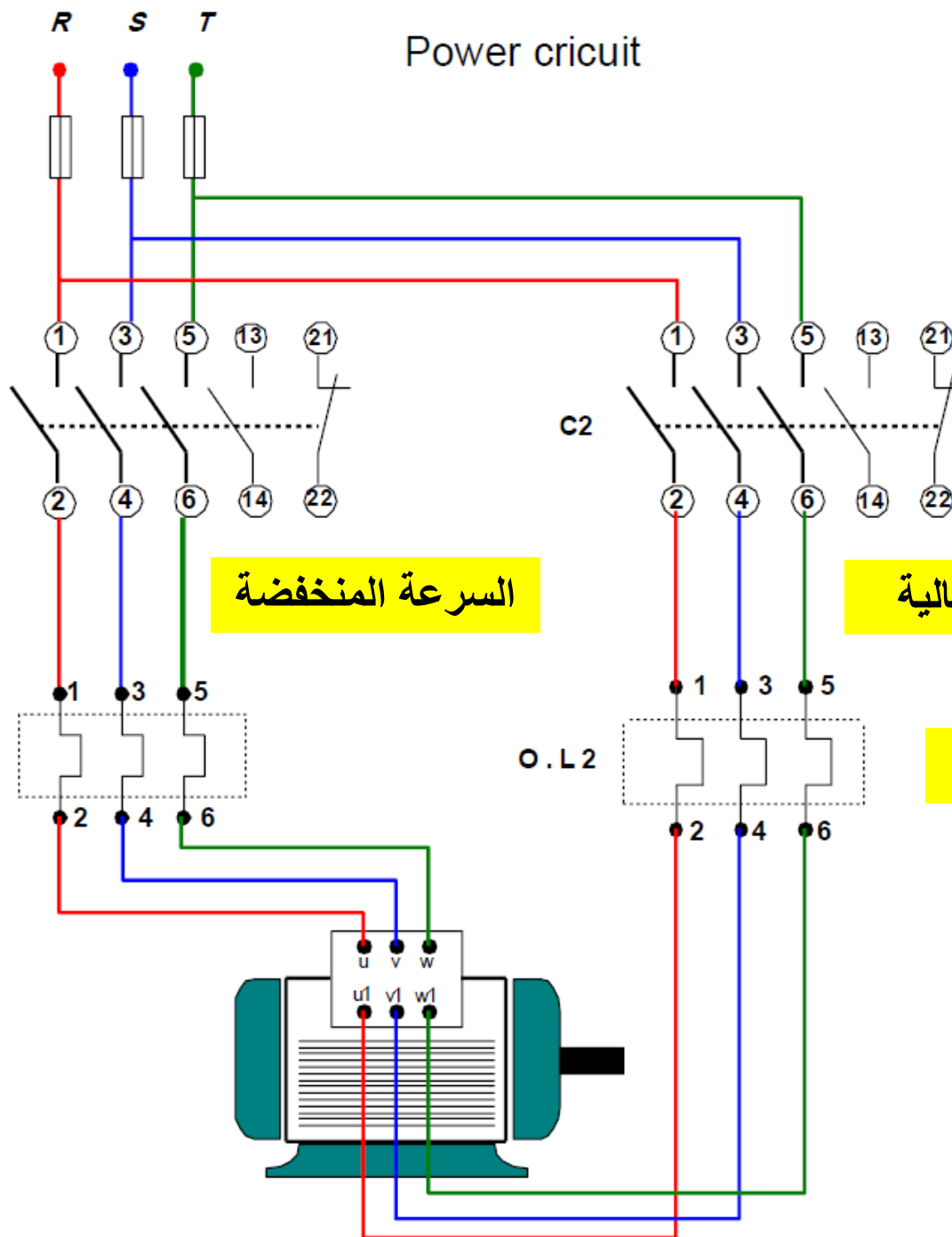


أطراف الوسط WVU
أطراف الدلتا XYZ
أو
أطراف الوسط 1W 1V 1U
أطراف الدلتا 2W 2V 2U

اطراف ملفات الوسط T1-T2-T3



Power circuit



دائرة التغذية لتشغيل محرك ثلاثي
بسرعتين مختلفتين

كونتاكتورين فقط

السرعة العالية

السرعة المنخفضة

حماية حرارية اضافية

