

الشبكات الصناعية

جلسة عملي (5)

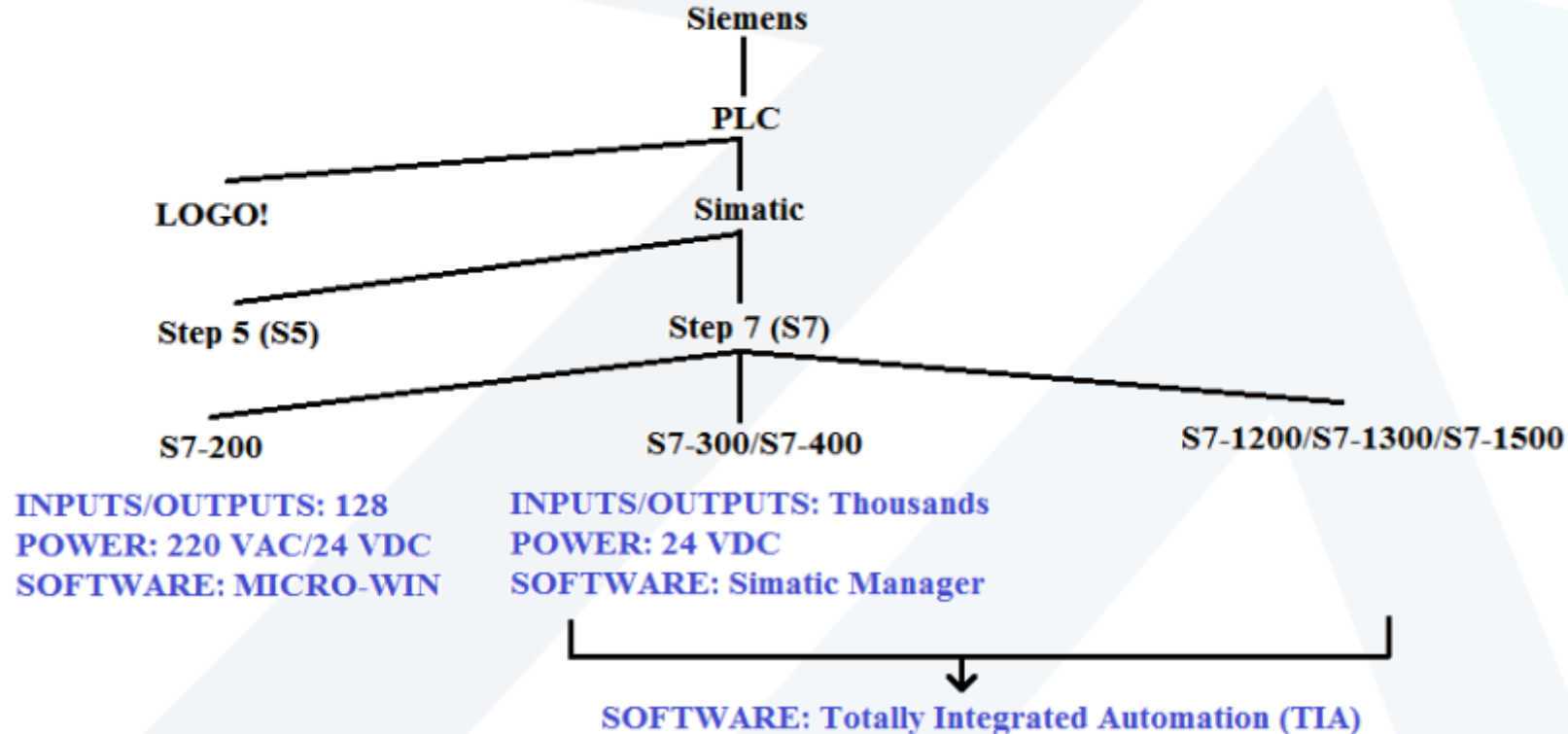
إشراف:
أ.د. مثنى القبيلي
إعداد:
م. همام ياسين



جامعة
المنارة
MANARA UNIVERSITY

1- مقدمة عن PLC S7-300, S7-400

2- العائلات الأساسية للـ PLCs المنتجة من قبل شركة Siemens



3- المكونات المادية لعائنتي S7-300, S7-400

1-3 وحدة التغذية (PS) Power Supply

2-3 وحدة المعالجة المركزية (CPU) Central Processing Unit

- 1- نقاط التغذية L+, M, PE
 - 2- بطارية لحفظ البرنامج عند انقطاع التغذية
 - 3- مفتاح وضع CPU وله الوضعيات RUN, STOP, MRES
 - 4- مجموعة من الليدات الدلالية LEDs
 - 5- منفذ او منافذ اتصال وبرمجة (المنفذ X1-MPI)
- System Fault (SF), Battery Fault (BATF), Bus Fault (BF), DC5V, RUN, STOP

4- شبكة Ethernet or PROFI-NET (PN):

تستخدم كابلات من النوع Ethernet بأنواعها المختلفة:

- Unshielded Twisted Pair (UTP) (a)
- Foil Twisted Pair (FTP) (b)
- Shielded Twisted Pair (STP) (c)



UTP



FTP



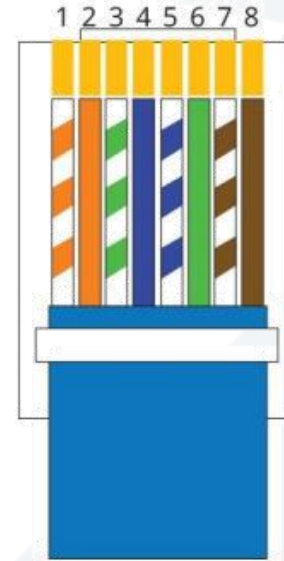
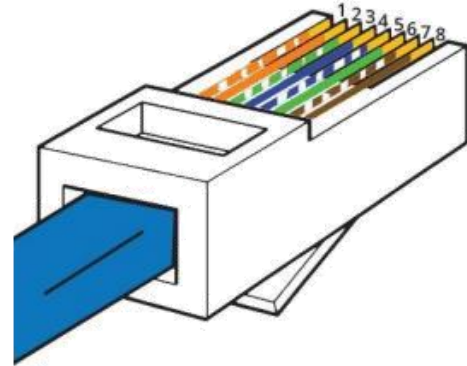
STP



يستخدم هذا المنفذ جكات من النوع RJ-45

المكونات المادية الملحقة بهذه الشبكة:

RJ45 Pinout T-568B

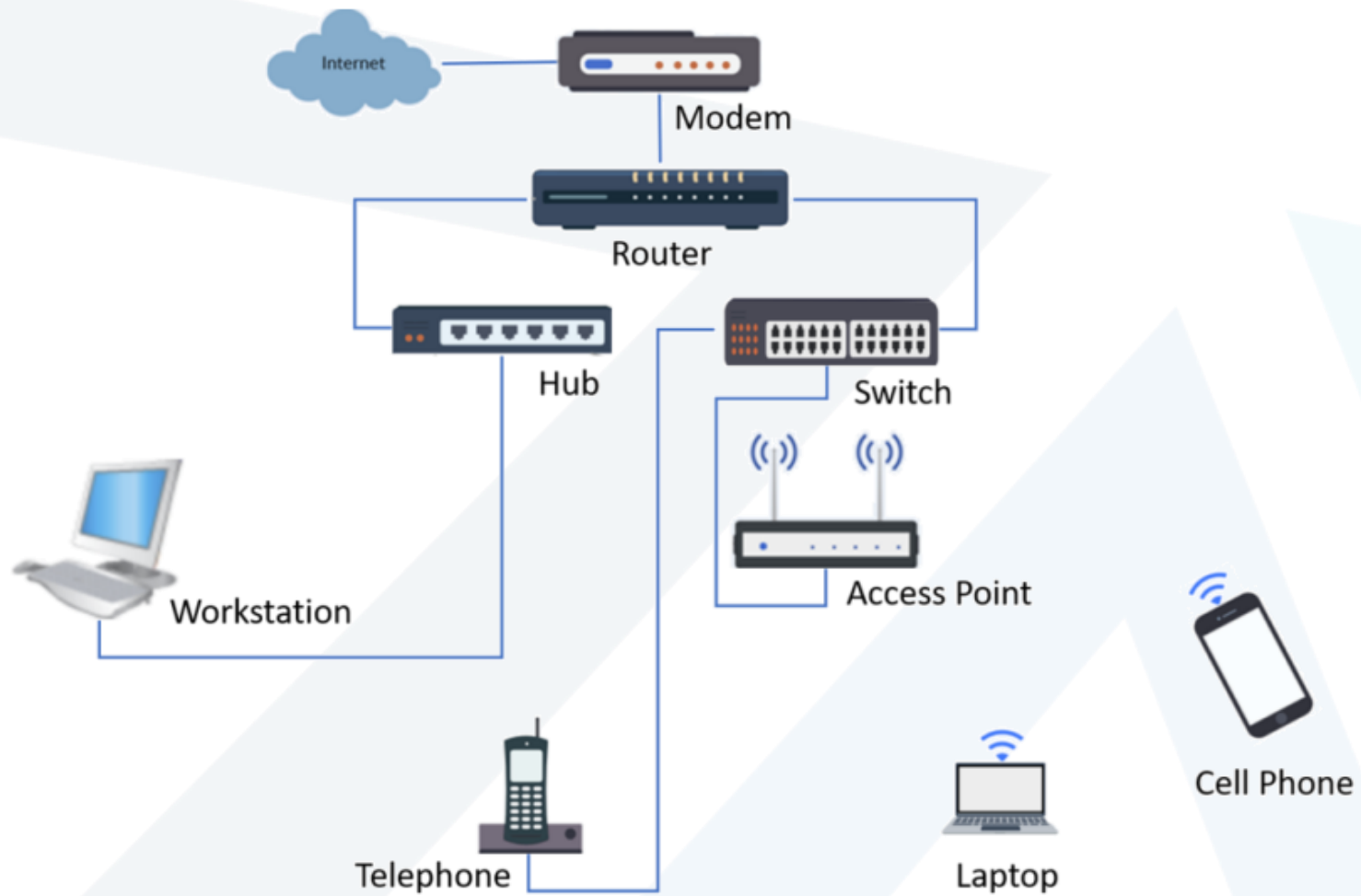


- | | |
|-----------------|----------------|
| 1. White Orange | 5. White Blue |
| 2. Orange | 6. Green |
| 3. White Green | 7. White Brown |
| 4. Blue | 8. Brown |

- (a) HUB موسّع
- (b) SWITCH مبدّل
- (c) ACCESS POINT نقطة وصول
- (d) ROUTER موجّه
- (e) REPEATER مكرر إشارة



جامعة
المنارة
MANARA UNIVERSITY

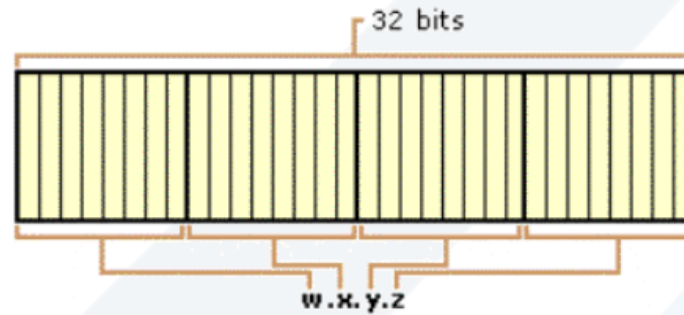


1-4 بروتوكول الاتصال المستخدم في شبكة Ethernet:

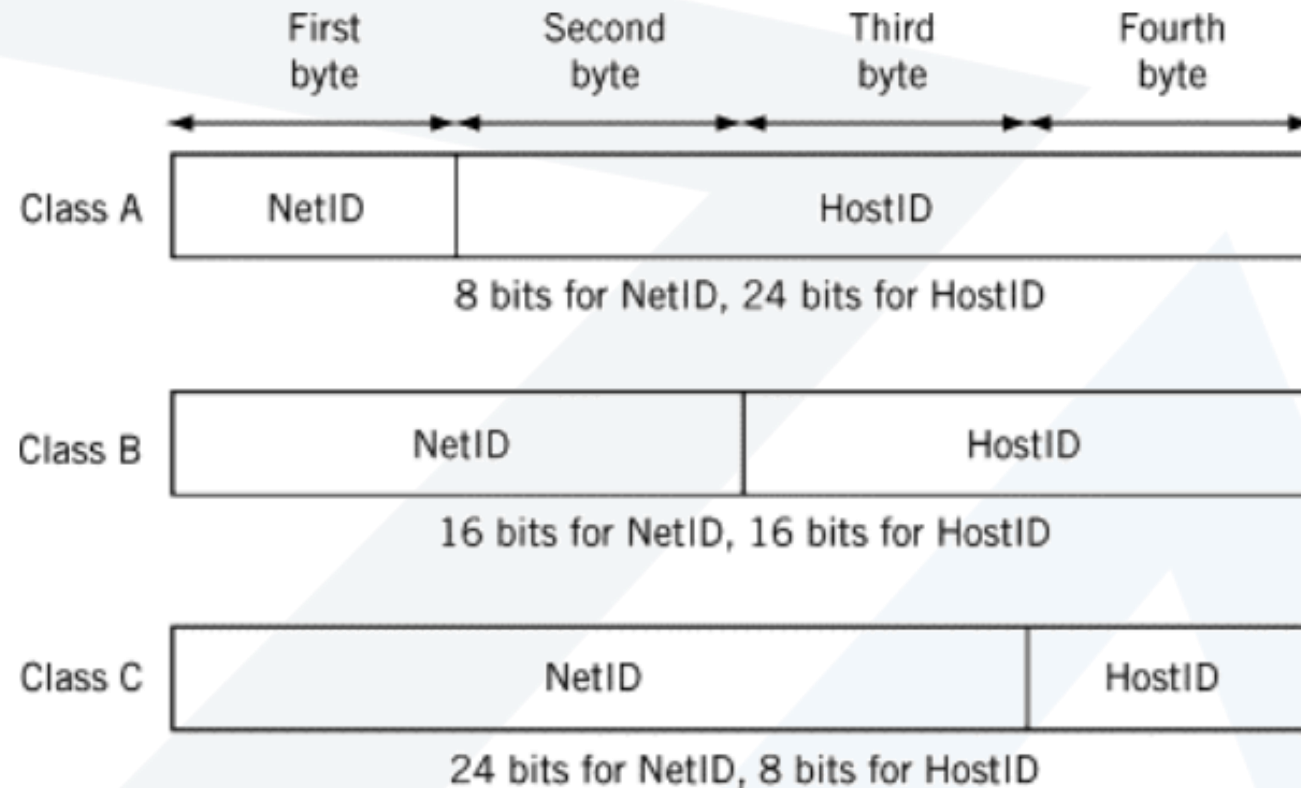
البروتوكول (TCP) Transfer Control Protocol

2-4 بروتوكول العنوانه ضمن شبكة Ethernet:

بروتوكول (IP) Internet Protocol

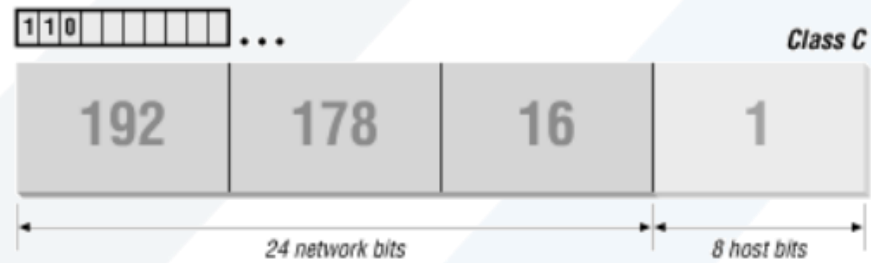


Class	Starting Address	Ending Address
A	0.0.0.0	127.255.255.255
B	128.0.0.0	191.255.255.255
C	192.0.0.0	223.255.255.255



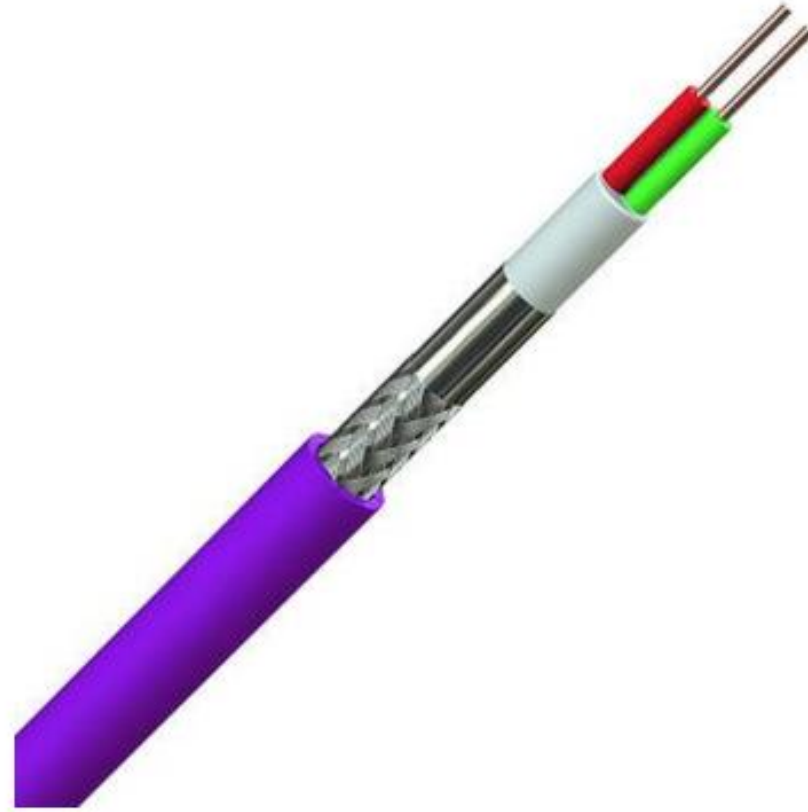


جامعة
المنارة
MANARA UNIVERSITY

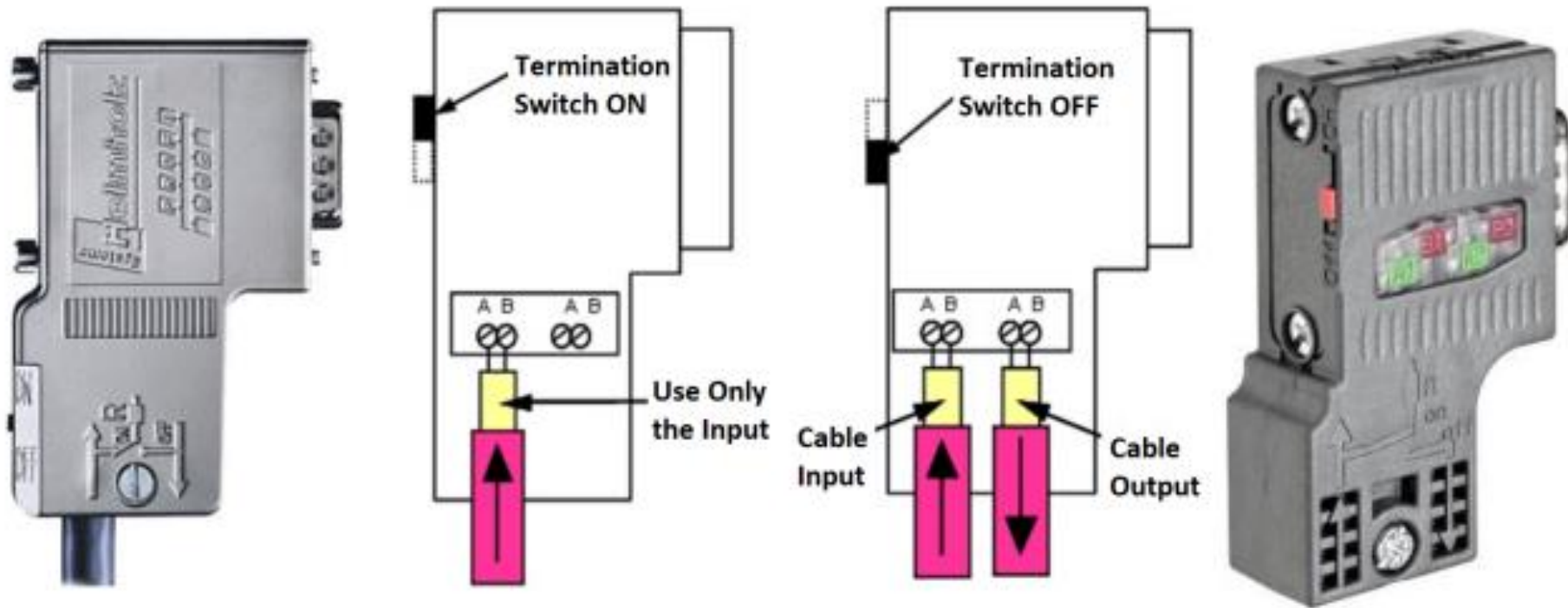


1- شبكات PROFIBUS

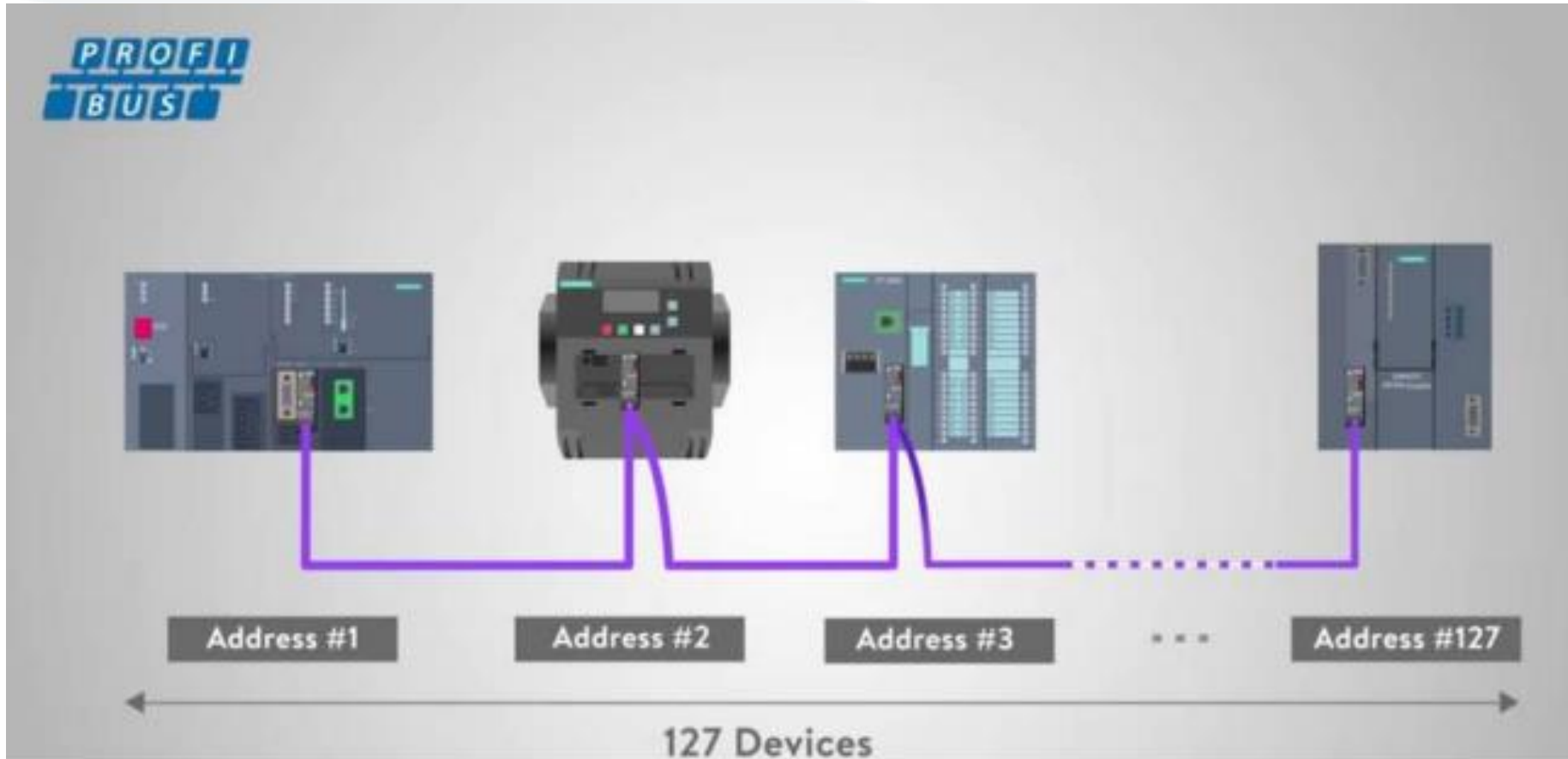
تستخدم كابلات تُسمى PROFIBUS تحوي ناقلين: أخضر ويُسمى A وأحمر ويُسمى B



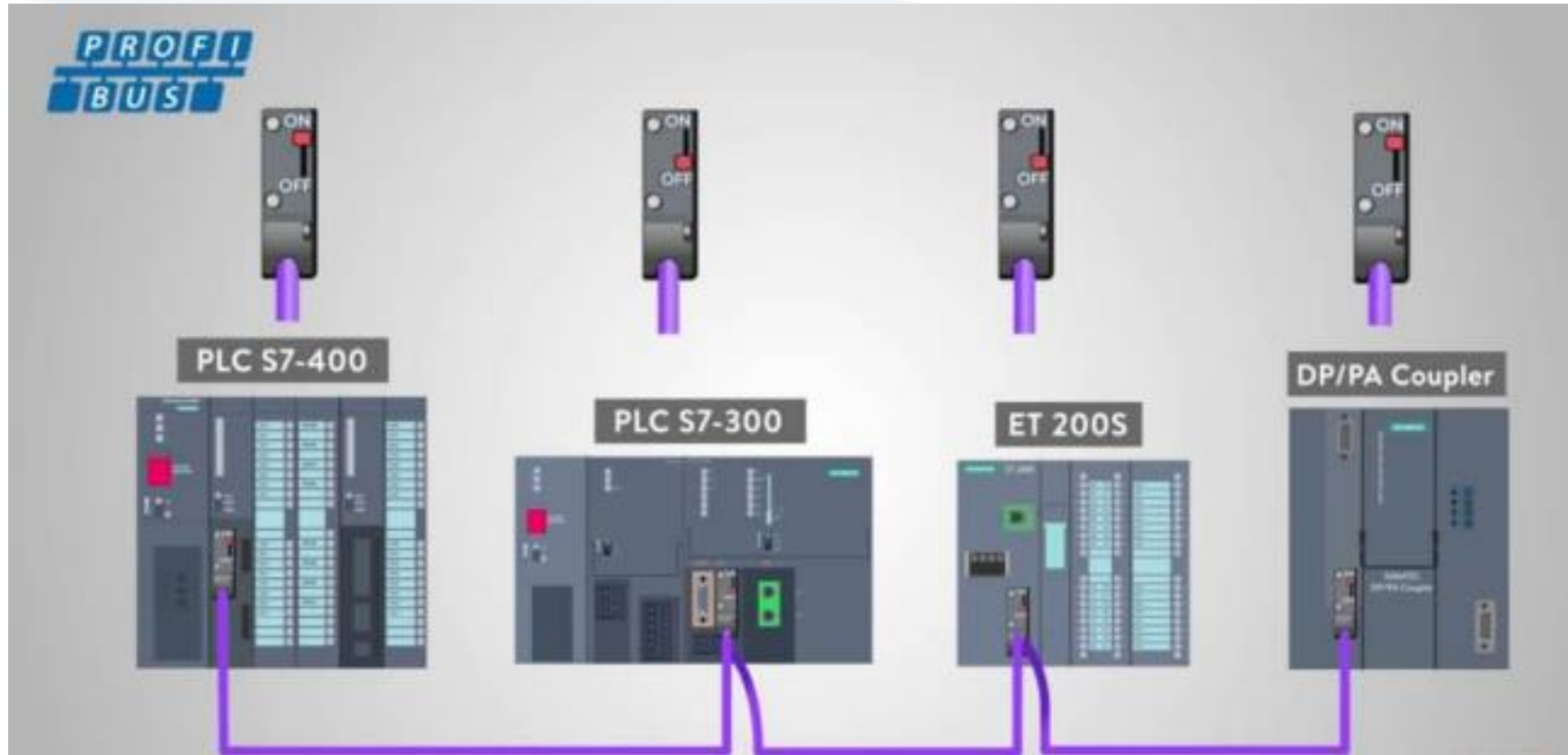
تستخدم جكات من النوع RS-485



يمكن أن تحتوي الشبكة الواحدة إلى ما يصل 127 جهاز



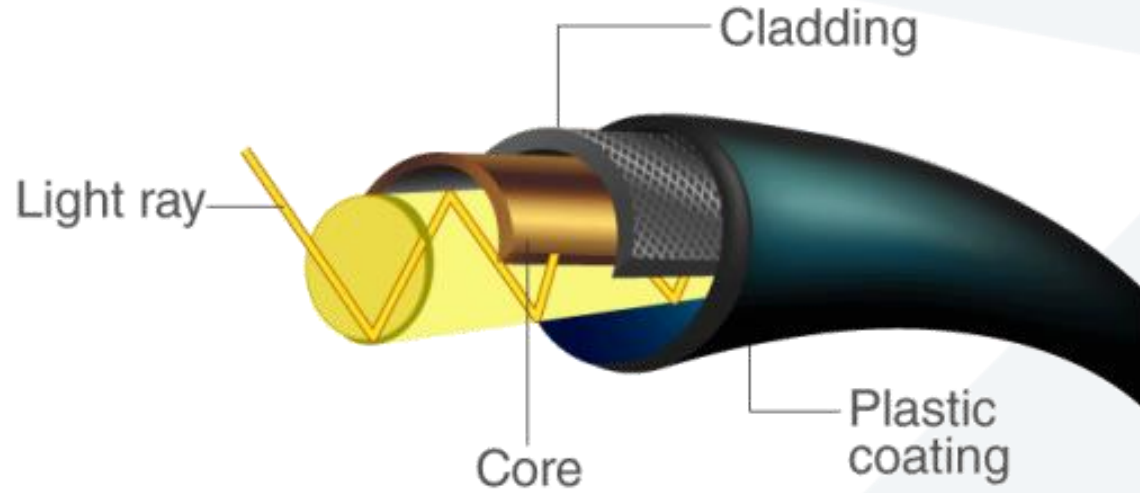
- عند أطراف نهاية الشبكة نضع الـ Termination ON لتخميد الإشارة وعدم بقائها في الشبكة.



المكونات المادية الملحقة بهذه الشبكة:

- محولات شبكية من وإلى PROFIBUS و ETHERNET.
- من PROFIBUS إلى ليف ضوئي OPTICAL FIBER.

- محولات شبكية مثلاً من PROFIBUS إلى USB مثل مبرمجة S7-300



- مكررات الإشارة REPEATER





1-1 بروتوكول العنوان ضمن شبكة Profibus:

تستخدم هذه الشبكة بروتوكول عنوان يُسمى Identifier (ID)

1-2 بروتوكولات الاتصال المستخدمة في شبكة Profibus:

تستخدم أحد بروتوكولات الاتصال التالية:

- 1- PPI (Point to point interface) (PTP) S7-200 - 9.6 Kbit/Sec
- 2- MPI (Multi Point Interface) S7-300 و S7-400 - 1.5 Mbit/Sec
- 3- DP (Distributed Point (OR Decentralized Periphery)) 12 Mbit/Sec