

الدارات الرقمية

Digital Circuits CECC323

مدرسة المقرر
د. بشرى علي معلا

CHAPTER 8

الدارات المنطقية التتابعية Sequential Logic Circuits

✓ الغاية من المحاضرة السابعة

✓ التعرف على مفهوم الدارات التتابعية

✓ التعرف على القلابات

الدارات المنطقية التتابعية

- تعريفها: دارات منطقية يكون الخرج فيها تابعاً للدخل الحالي و لقيم الخرج السابقة.
- يعود ظهور القدرة التخزينية لدى هذه الدارات إلى وجود التغذية العكسية (feedback) إذ يؤخذ خرج الدارة و يعاد إدخاله إليها مرة أخرى مع تغيرات الدخل.
- يدخل الزمن فيها كمتغير لوجود قيم سابقة وقيم لاحقة فيها. و يكون دخول الزمن باستخدام إشارة تزامن (clock signal) في هذه الدارات
- تقسم إلى :
- **دارات تتابعية غير متزامنة** تقاد بنبضات الدخل
- **دارات تتابعية متزامنة** تقاد بنبضات الساعة

ما هو الفرق بين الدارات الترابطية والدارات التتابعية

الدارات المنطقية التتابعية	الدارات المنطقية الترابطية	نقطة المقارنة
يعتمد على القيم الحالية للدخل وعلى القيم السابقة للخروج	يعتمد على القيم الحالية للدخل فقط	الخروج
لها ذاكرة	ليس لها ذاكرة	الذاكرة
توجد	لا توجد	التغذية العكسية
يدخل فيها الزمن كمتغير	لا يدخل الزمن كمتغير	الزمن
يوجد	لا يوجد	إشارة التزامن
القلابات – المسجلات-العدادات	الجوامع-مرمز-فاك الترميز-الناخب-الموزع	أمثلة

الماسكات (Latches)

دارات منطقية تتابعية لها قدرة على تخزين خانة ثنائية واحدة فقط (1-bit) من البيانات. وهي وحدة البناء الأساسية في الدارات التتابعية.

➤ لا يحتوي الماسك على نبضة ساعة بل يتغير إلى حالتين تحت تأثير متغيرات الدخل:

✓ **الحالة الأولى** تسمى حالة (SET) وهي الحالة التي يكون فيها القلاب محتفظاً فيها بالقيمة المنطقية 1

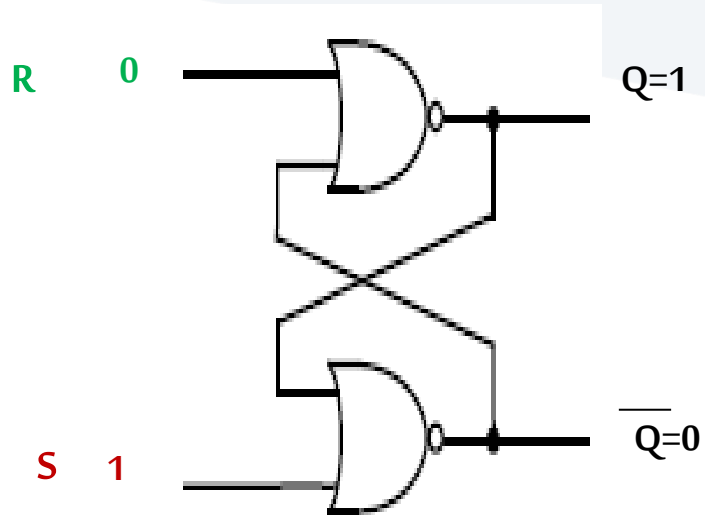
✓ **الحالة الثانية** تسمى حالة (RESET / CLEAR) ويكون فيها القلاب محتفظاً بالحالة المنطقية 0

➤ أي يعمل الماسك بشكل غير متزامن

➤ يبني باستخدام بوابات NOR أو بوابات NAND



الماسك RS المبني باستخدام بوابات NOR (1/5)



❖ إجراء عملية SET للقلاب $S=1, R=0$:

✓ نضع القيمة المنطقية 1 على الطرف S نضع القيمة 0 على الطرف R للقلاب

✓ خرج بوابة NOR في الأسفل سيكون مساو حكماً للصفر لأن على أحد مداخلها 1
فيكون خرجه \bar{Q} مساو للصفر

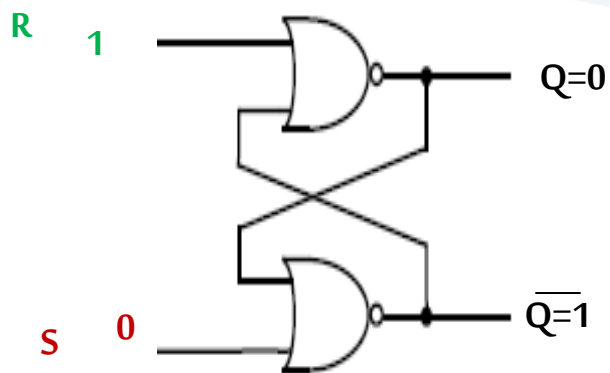
✓ في البوابة العليا بما أن المخرج المعكوس قيمته 0 و المدخل الآخر قيمته 0 فإن قيمة الخرج غير المعكوس هي $Q=1$



جامعة
المنارة
MANARA UNIVERSITY

الماسك RS المبني باستخدام بوابات NOR (2/5)

❖ إجراء عملية RESET للقلاب $S=0, R=1$:



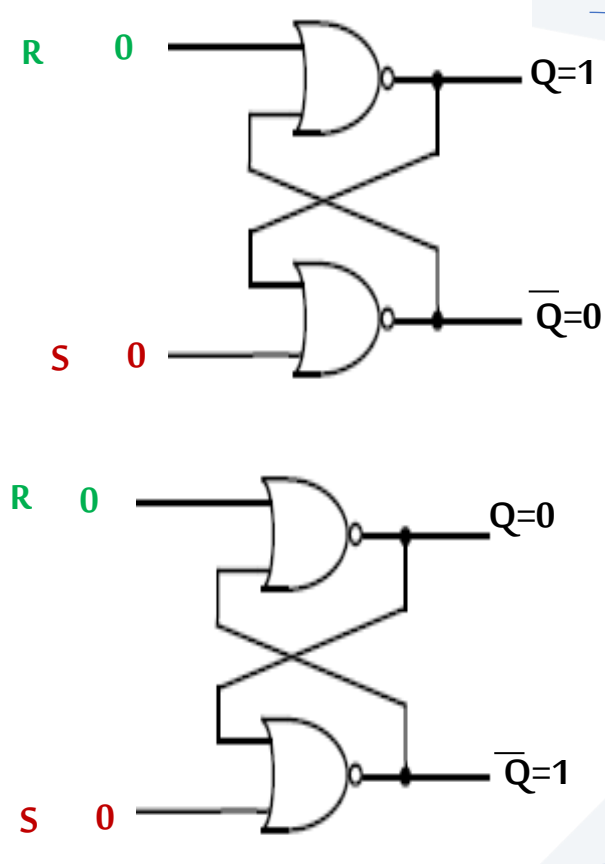
✓ نضع القيمة المنطقية 1 على الطرف R نضع القيمة 0 على الطرف S للقلاب

✓ خرج بوابة NOR في الأعلى سيكون مساو حكماً للصفر لأن على أحد مداخلها 1 فيكون الخرج غير المعكوس $Q=0$

✓ في البوابة السفلى بما أن المخرج غير المعكوس قيمته 0 و المدخل الآخر قيمته 0 فإن قيمة الخرج المعكوس $\bar{Q}=1$



الماسك RS المبني باستخدام بوابات NOR (3/5)



يحافظ القلاب على حالته
السابقة

❖ حالة R=S=0:

✓ لا يمكن تحديد الحالة الجديدة دون معرفة الحالة السابقة

✓ إذا كانت الحالة SET: $Q=1, \bar{Q}=0$

✓ سيبقى طرفا الخرج كما هما أي:

سيحافظ القلاب على الحالة السابقة أي سيبقى في حالة SET

✓ إذا كانت الحالة RESET: $Q=0, \bar{Q}=1$

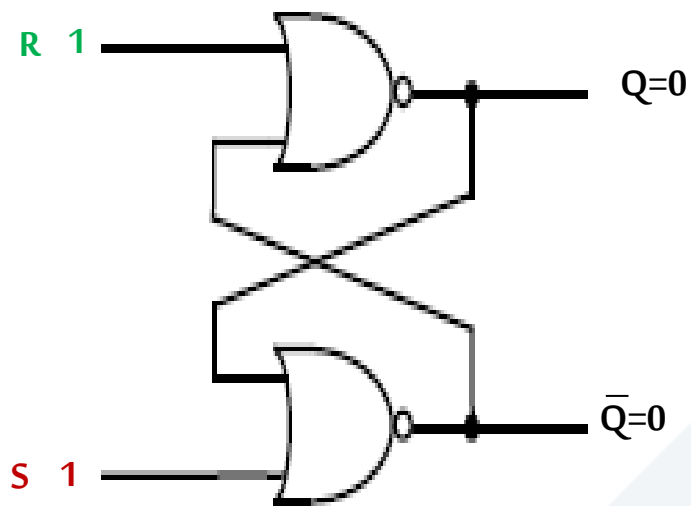
✓ سيبقى طرفا الخرج كما هما أي:

سيحافظ القلاب على الحالة السابقة أي سيبقى في حالة RESET



الماسك RS المبني باستخدام بوابات NOR (4/5)

❖ حالة $R=S=1$:

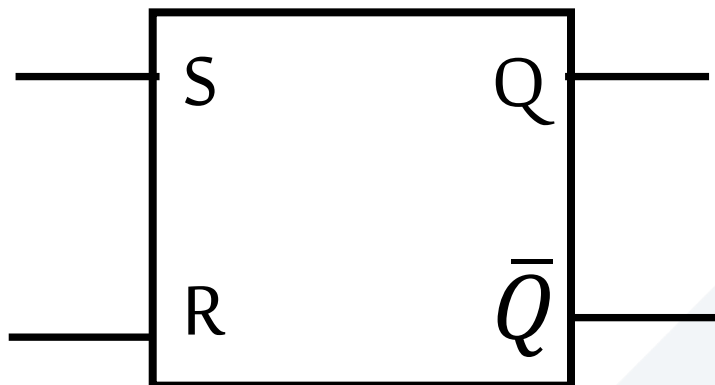


- ✓ أحد مدخلي بوابتي NOR قيمته 1 أي سيكون كلا الخرجين 0.
- ✓ سيتساوى طرفا الخرج وهذا غير ممكن



الماسك RS المبني باستخدام بوابات NOR (5/5)

المخطط المنطقي للماسك RS:



جدول الحقيقة للماسك RS:

S	R	Q _{n+1}	
0	0	Q _n	Latched
0	1	0	RESET
1	0	1	SET
1	1	Invalid	

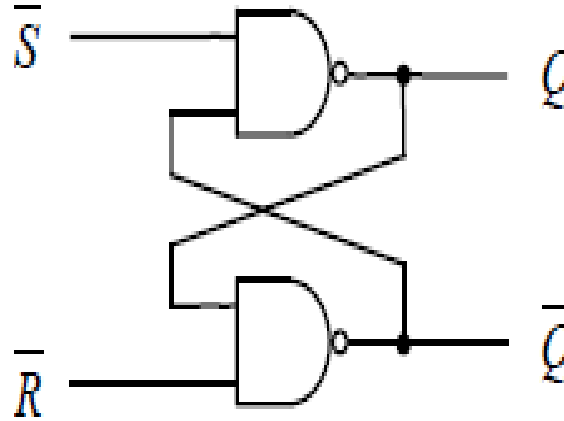
حيث:

✓ Q_{n+1} هي الحالة الجديدة

✓ Q_n هي الحالة السابقة

الماسك RS المبني باستخدام بوابات NAND (1/4)

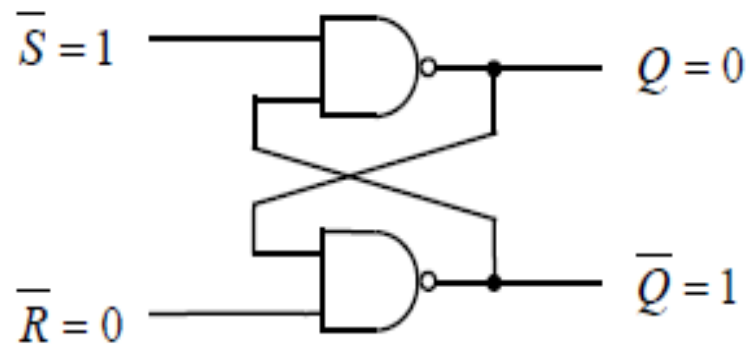
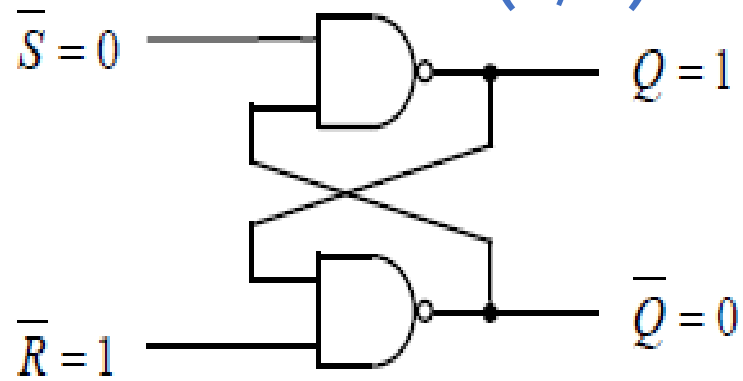
■ بما أن بوابات NAND يمكن أن تعمل كعاكس منطقي، فيمكن استخدامها في بناء القلابات.



■ هو قلاب SET/RESET لكن يعمل عند دخول فعال منخفض يرمز له عادة بـ \overline{RS} Flip Flop

■ أي العملية المطلوب إجراؤها نضع عند الطرف المقابل لها 0

الماسك RS المبني باستخدام بوابات NAND (2/4)



■ إجراء عملية SET :

■ تكون بوضع $\bar{S}=0$ و $\bar{R}=1$

■ إجراء عملية RESET :

■ تكون بوضع $\bar{S}=1$ و $\bar{R}=0$

الماسك RS المبني باستخدام بوابات NAND (3/4)

■ إجراء عملية $\bar{S} = 0, \bar{R} = 0$:

✓ أحد مدخلي بوابتي NAND قيمته 0 أي سيكون كلا الخرجين 1

✓ سيتساوى طرفا الخرج وهذا غير ممكن

■ إجراء عملية $\bar{S} = 1, \bar{R} = 1$:

✓ لا يمكن تحديد الحالة الجديدة دون معرفة الحالة السابقة

✓ إذا كانت الحالة SET: $Q=1, \bar{Q}=0$

✓ سيبقى طرفا الخرج كما هما أي: سيحافظ القلاب على الحالة السابقة أي سيبقى في حالة SET

✓ إذا كانت الحالة RESET: $Q=0, \bar{Q}=1$

✓ سيبقى طرفا الخرج كما هما أي: سيحافظ القلاب على الحالة السابقة أي سيبقى في حالة RESET

الماسك RS المبني باستخدام بوابات NAND (4/4)

❖ جدول الحقيقة للقلاب \overline{RS} Flip Flop

\overline{S}	\overline{R}	Q_{n+1}	\overline{Q}_{n+1}	
0	0	1	1	Invalid
0	1	1	0	SET
1	0	0	1	RESET
1	1	Q_n	\overline{Q}_n	Keep

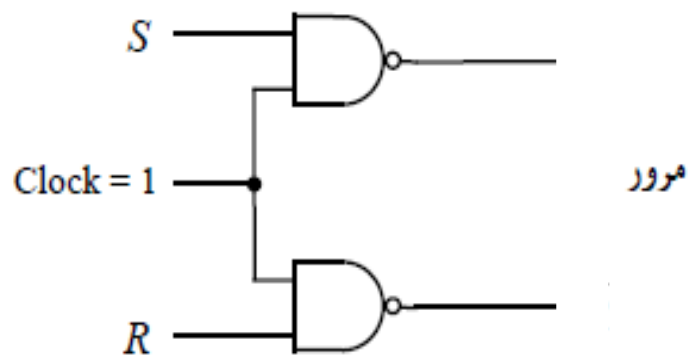
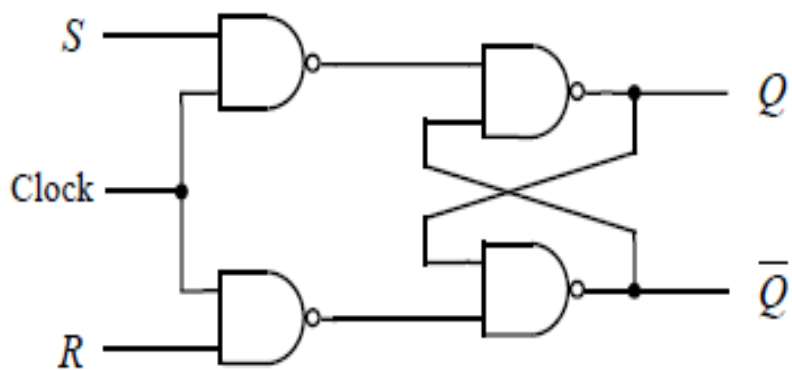
\overline{S}	\overline{R}	Q_{n+1}	
0	0	Invalid	Invalid
0	1	1	SET
1	0	0	RESET
1	1	Q_n	Keep

حيث: \checkmark Q_{n+1} هي الحالة الجديدة
 \checkmark Q_n هي الحالة السابقة



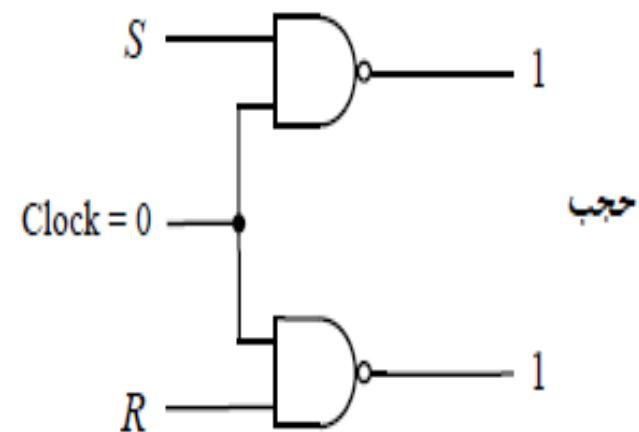
القلابات المتزامنة Clocked Gated Flip-Flop (1/2)

➤ القلاب RS المتزامن:



■ تدخل في القلاب المتزامن إشارة التزامن (clock) كالآتي:

■ في حال $clock=0$ تحجب S,R و يحتفظ القلاب بحالته السابقة



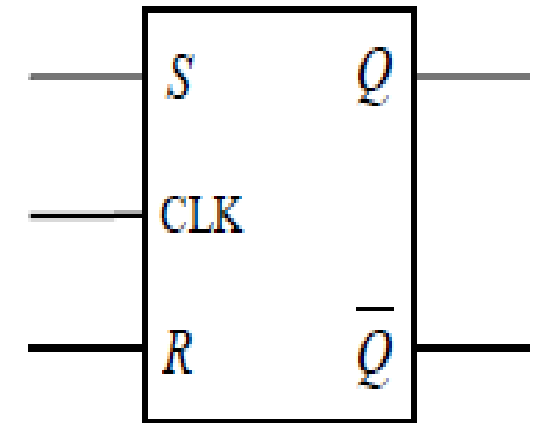
■ في حال $clock=1$ تمرر S,R و يستجيب القلاب بالصورة المعتادة

(2/2) القلابات المتزامنة Clocked Gated Flip-Flop

■ جدول الحقيقة للقلاب RS المتزامن:

C	S	R	Q_{n+1}	\overline{Q}_{n+1}	
0	X	X	Q_n	\overline{Q}_n	Keep
1	0	0	Q_n	\overline{Q}_n	Keep
1	0	1	0	1	RESET
1	1	0	1	0	SET
1	1	1	1	1	Invalid

■ التمثيل المنطقي للقلاب RS المتزامن:



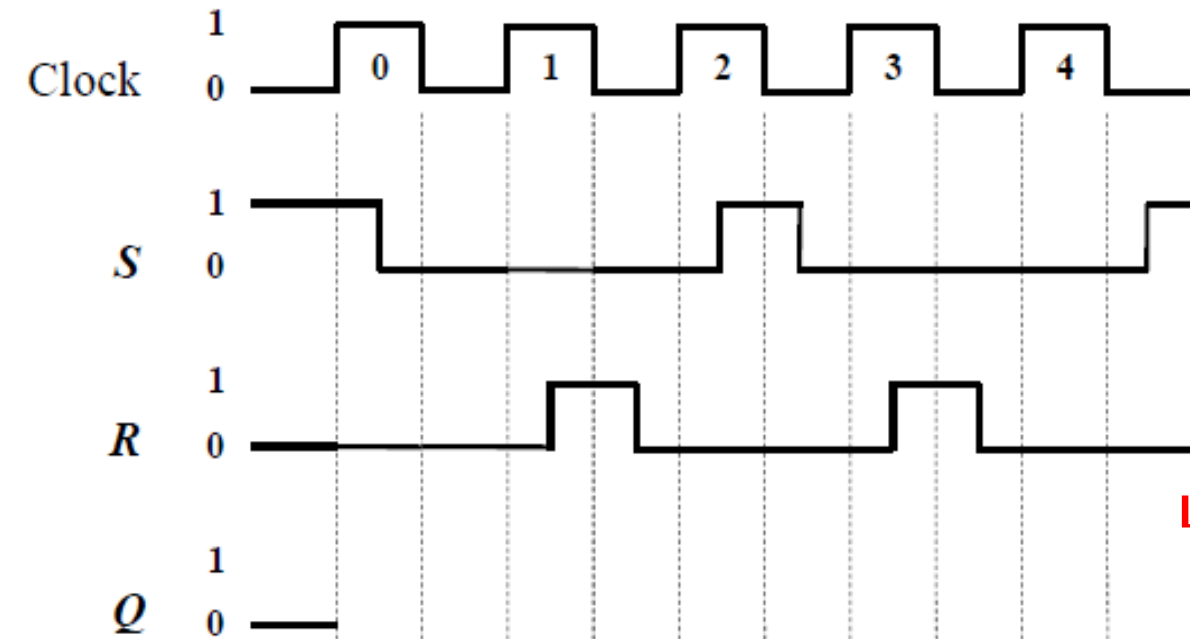


جامعة
المنارة
MANARA UNIVERSITY

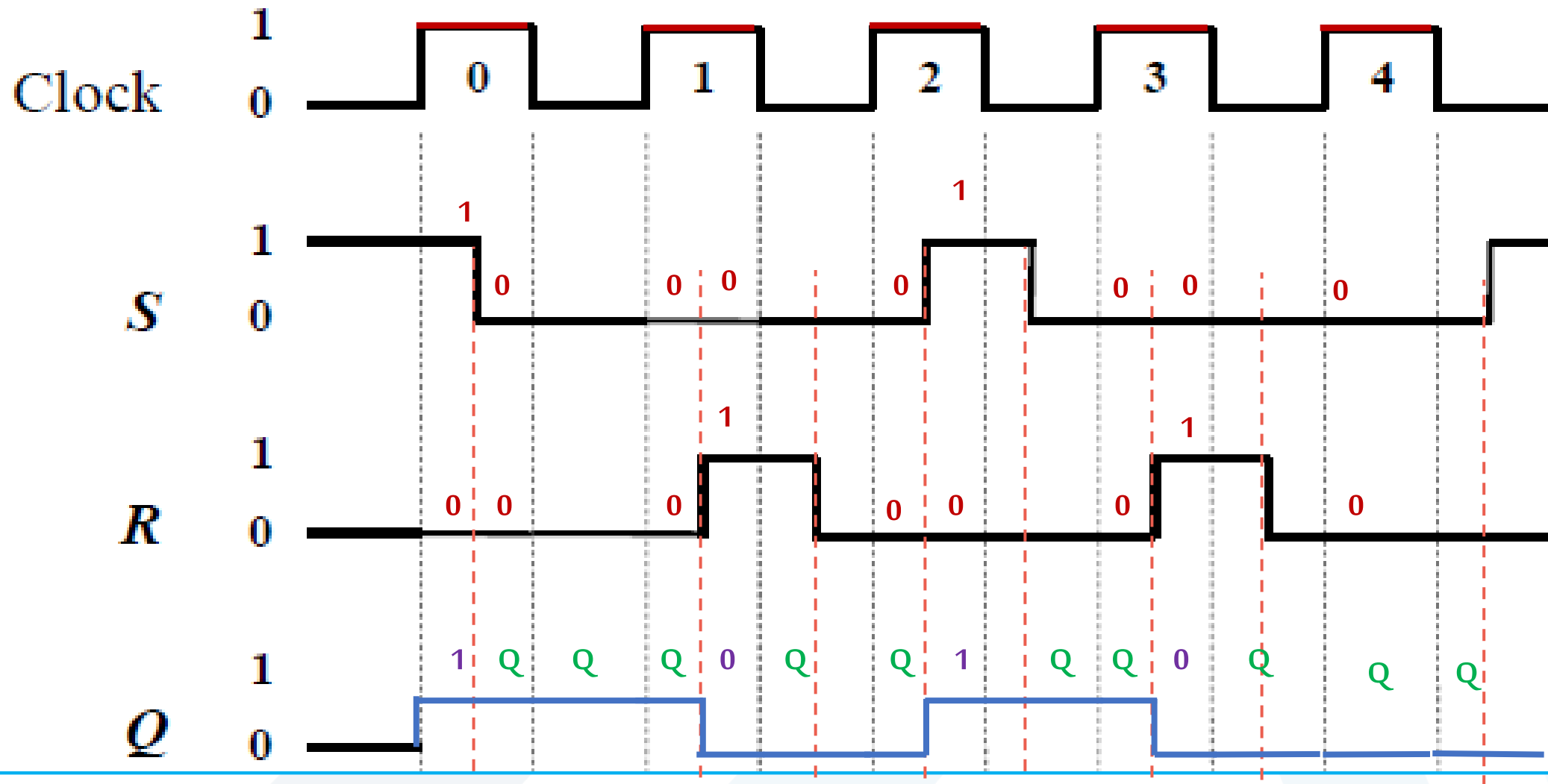
مخططات التزامن Timing Diagrams

تستخدم هذه المخططات لمتابعة التغيرات التي تحدث في الدارة مع الزمن

❖ **مثال:** بفرض لدينا قلاب **RS متزامن**. كل من متغيري الدخل S و R معطى و الحالة الابتدائية للقلاب هي $RESET$. المطلوب إيجاد خرج القلاب Q .



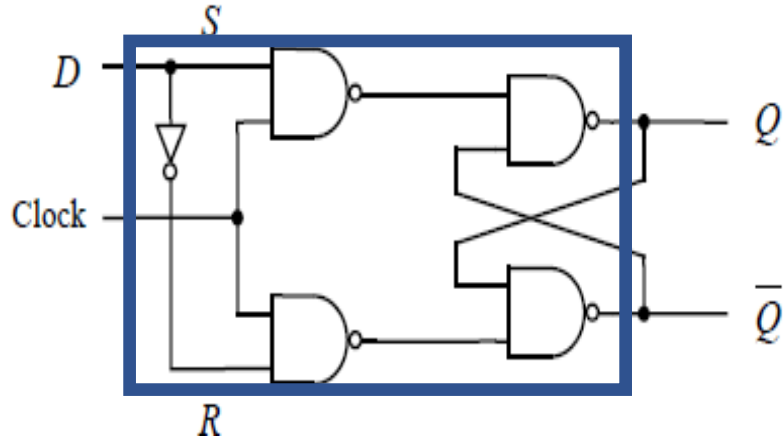
ملاحظة: عندما تكون إشارة التزامن مرتفعة (1) يعمل القلاب **RS المتزامن** بالشكل الطبيعي
يبقى محتفظاً بالقيمة السابقة عندما تكون إشارة التزامن منخفضة **Low** (0)



(القلاب D) DATA Flip-Flop

❖ القلاب D :

■ هو قلاب RS متزامن فيه رُبط الدخلان R,S ببوابة عاكس مع بعضهما ليصبحا دخلاً وحيداً هو D



■ إذا كان D=0 يكون S=0, R=1

تحدث عملية RESET فتخزن فيه القيمة 0

■ إذا كان D=1 يكون S=1, R=0

تحدث عملية SET فتخزن فيه القيمة 1

أي: يخزن القلاب القيمة التي توضع على الطرف D

❖ يوجد ارتباط بين انتقال القيمة الموضوعه على الطرف D و اختزانها داخل القلاب بإشارة التزامن: تنتقل القيمة إلى داخل القلاب و تخزن في اللحظة التي تتغير فيها إشارة التزامن من LOW إلى HIGH. (جهة صاعدة)



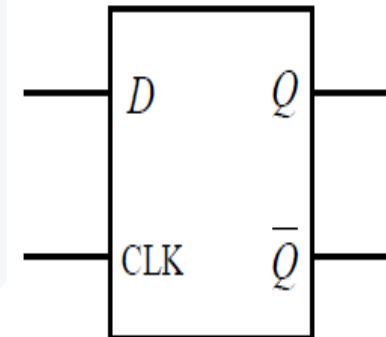
(القلاب D) DATA Flip-Flop

C	D	Q_{n+1}	
0	X	Q_n	Keep
$\uparrow 1$	0	0	Reset
$\uparrow 1$	1	1	Set

❖ القلاب D :

■ جدول الحقيقة للقلاب D :

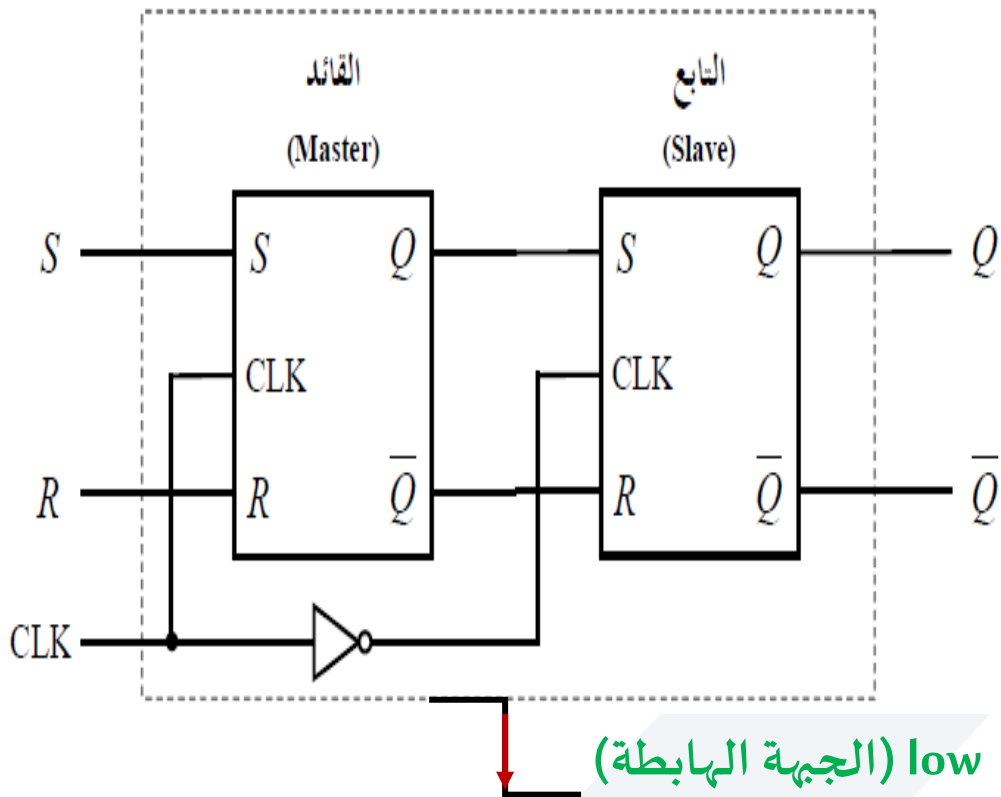
■ التمثيل المنطقي للقلاب D :



■ يسمى هذا القلاب أيضاً بـ **Dynamic latch** وهو يستخدم في المسجلات

قلاب القائد-التابع (Master-Slave Flip Flop)

■ يتكون من قلابين RS متزامنين متصلين ببعضهما البعض . يغذي أولهما ويسمى بالقائد Master دخل الثاني ويسمى بالتابع Slave



■ نلاحظ أن إشارة التزامن تدخل مباشرة إلى القائد في حين تدخل معكوسة إلى مرحلة التابع. أي لا تتم استجابة القلابين في وقت واحد

■ عندما تكون إشارة التزامن مرتفعة (high) يستجيب القلاب القائد للدخل R و S ويكون القلاب التابع مغلقاً و محتفظاً بالحالة السابقة .

■ عندما تهبط إشارة التزامن من High إلى low ينغلق قلاب القائد و تنتقل حالته إلى قلاب التابع و تظهر في الخرج

■ أي تظهر الإستجابة على خرج هذا القلاب لحظة هبوط إشارة التزامن ↓ من High إلى low (الجهة الهابطة)



قلاب القائد-التابع (Master-Slave Flip Flop)

C	S	R	Q_{n+1}	\overline{Q}_{n+1}	
0	X	X	Q_n	\overline{Q}_n	Keep
1↓	0	0	Q_n	\overline{Q}_n	Keep
1↓	0	1	0	1	RESET
1↓	1	0	1	0	SET
1↓	1	1	1	1	Invalid

■ جدول الحقيقة للقلاب:

■ نلاحظ أن جدول الحقيقة للقلاب القائد-التابع هو ذاته للقلاب RS المتزامن. لكن الفرق بينهما في لحظة ظهور الاستجابة في الخرج:

✓ في القلاب RS المتزامن تظهر الاستجابة في الخرج فور حدوث التغير على الدخل ما دامت إشارة التزامن مرتفعة

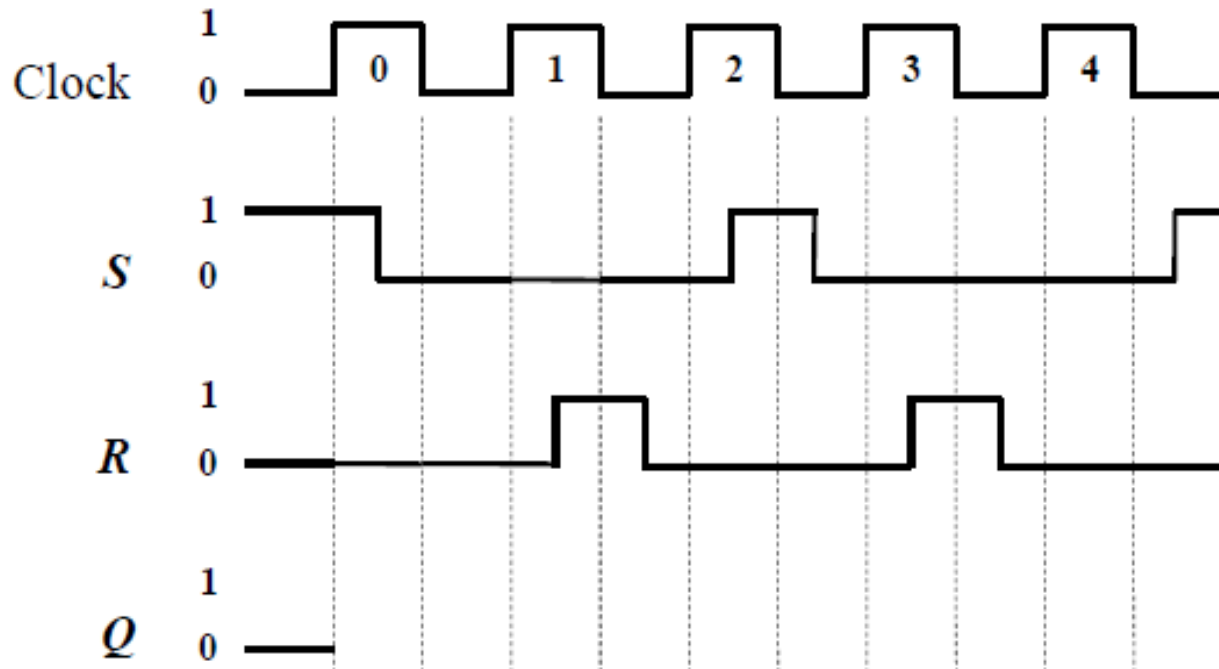
✓ في القلاب القائد-التابع المتزامن لا تظهر الاستجابة في الخرج إلا لحظة هبوط نبضة التزامن من High إلى low



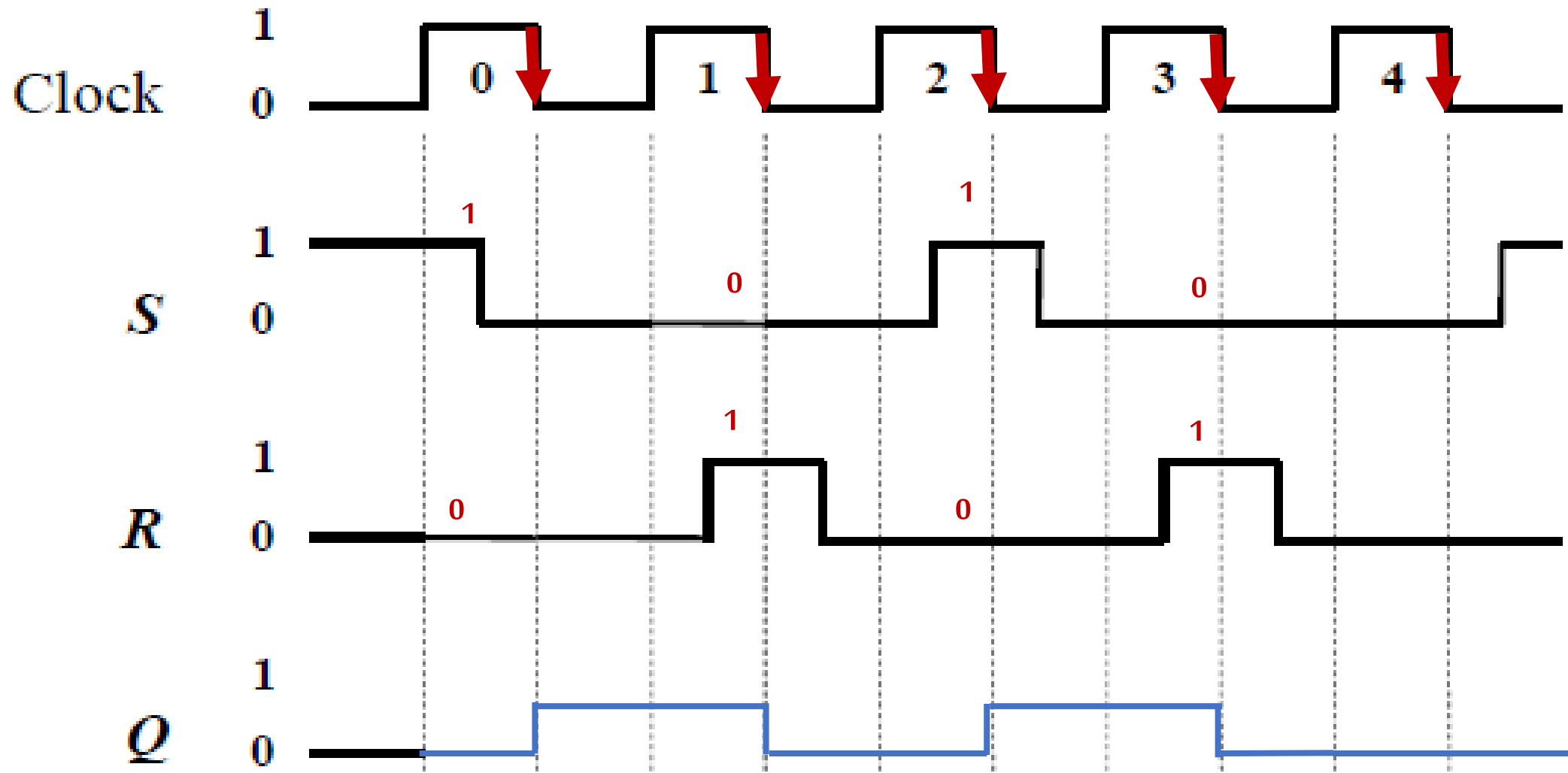
جامعة
المنارة
MANARA UNIVERSITY

مخططات التزامن Timing Diagrams

تستخدم هذه المخططات لمتابعة التغيرات التي تحدث في الدارة مع الزمن

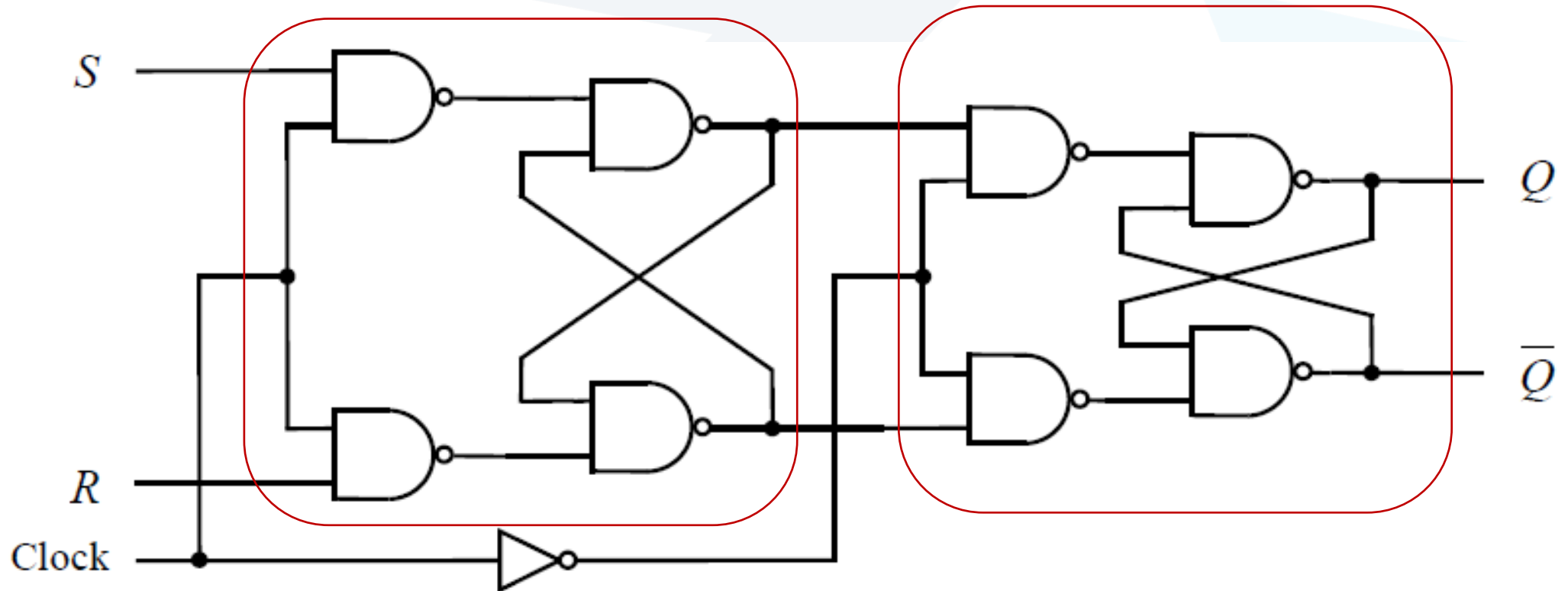


❖ **مثال :** بفرض لدينا **قلاب القائد-التابع المتزامن**. كل من متغيري الدخل R و S معطى و الحالة الابتدائية للقلاب هي RESET. المطلوب إيجاد خرج القلاب Q.



قلاب القائد-التابع (Master-Slave Flip Flop)

■ الدارة المنطقية الممثلة للقلاب:

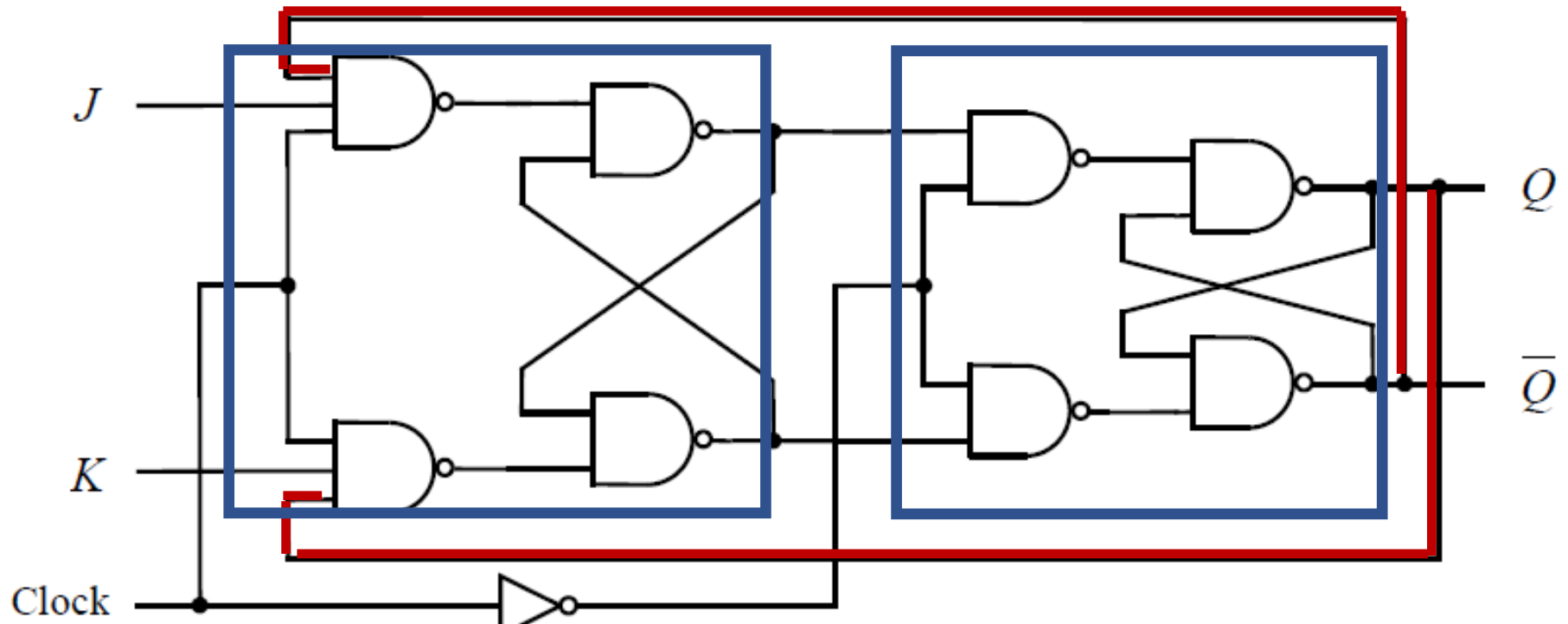




جامعة
المنارة
MANARA UNIVERSITY

قلاب JK (JK Flip Flop)

■ قلاب من نوع القائد-التابع مزود بتغذية عكسية إضافية (FeedBack)



قلاب JK (JK Flip Flop)

■ جدول الحقيقة:

C	J	K	Q_{n+1}	
0	X	X	Q_n	Keep
1	0	0	Q_n	Keep
1	0	1	0	RESET
1	1	0	1	SET
1	1	1	$\overline{Q_n}$	Toggle

■ Toggle هي حالة عكس حالة القلاب.

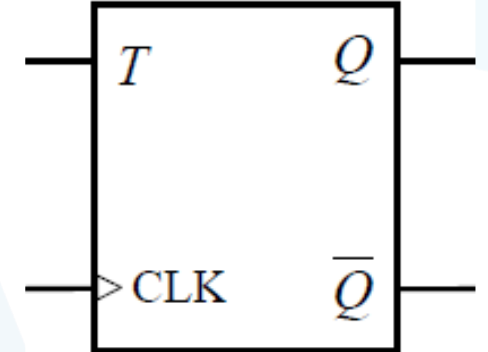
قلاب T (Toggle Flip Flop)

■ قلاب من نوع JK تم ربط دخليه إلى دخل واحد هو T

■ جدول الحقيقة للقلاب:

C	T	Q_{n+1}	
0	X	Q_n	Keep
1	0	Q_n	Keep
1	1	$\overline{Q_n}$	Toggle

■ المخطط المنطقي له:



■ نلاحظ أنه لا يمكن إجراء set أو reset . إن هذا القلاب إما يحتفظ بحالته السابقة أو يعكس حالته

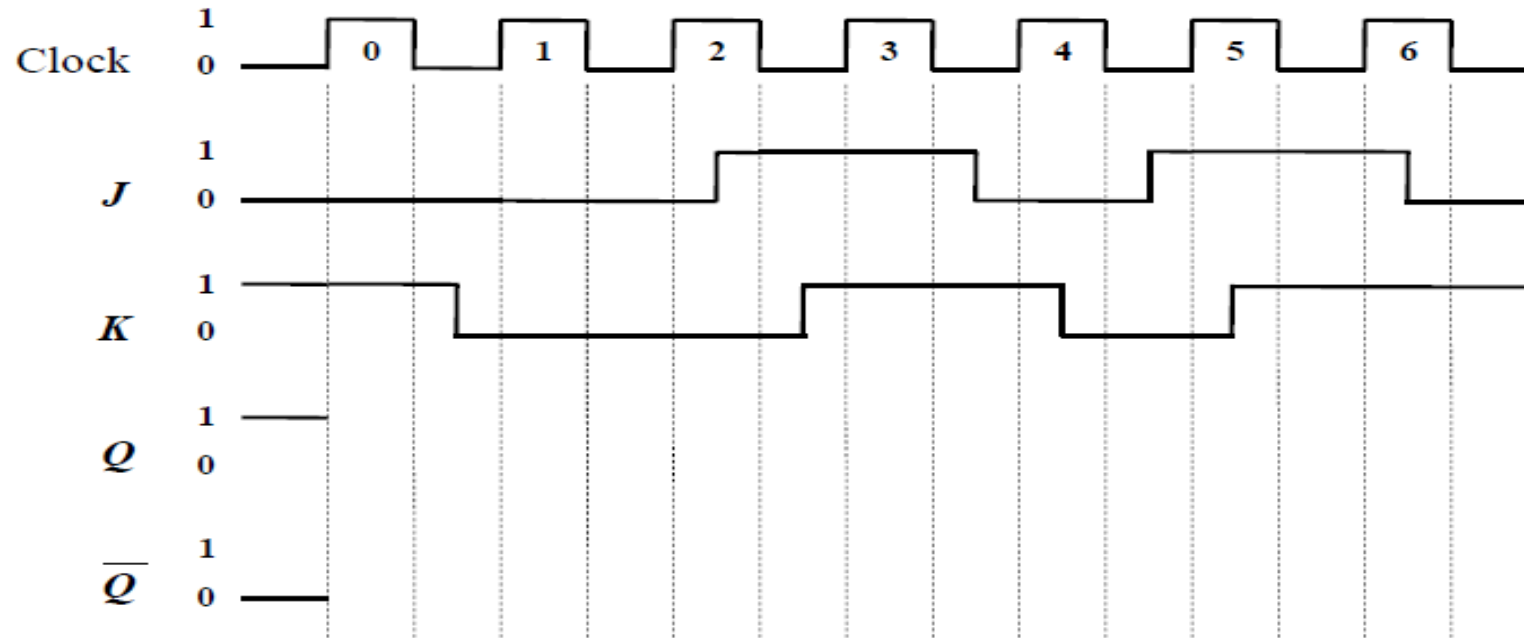
✓ تستخدم القلابات من نوع JK و من نوع T لبناء العدادات

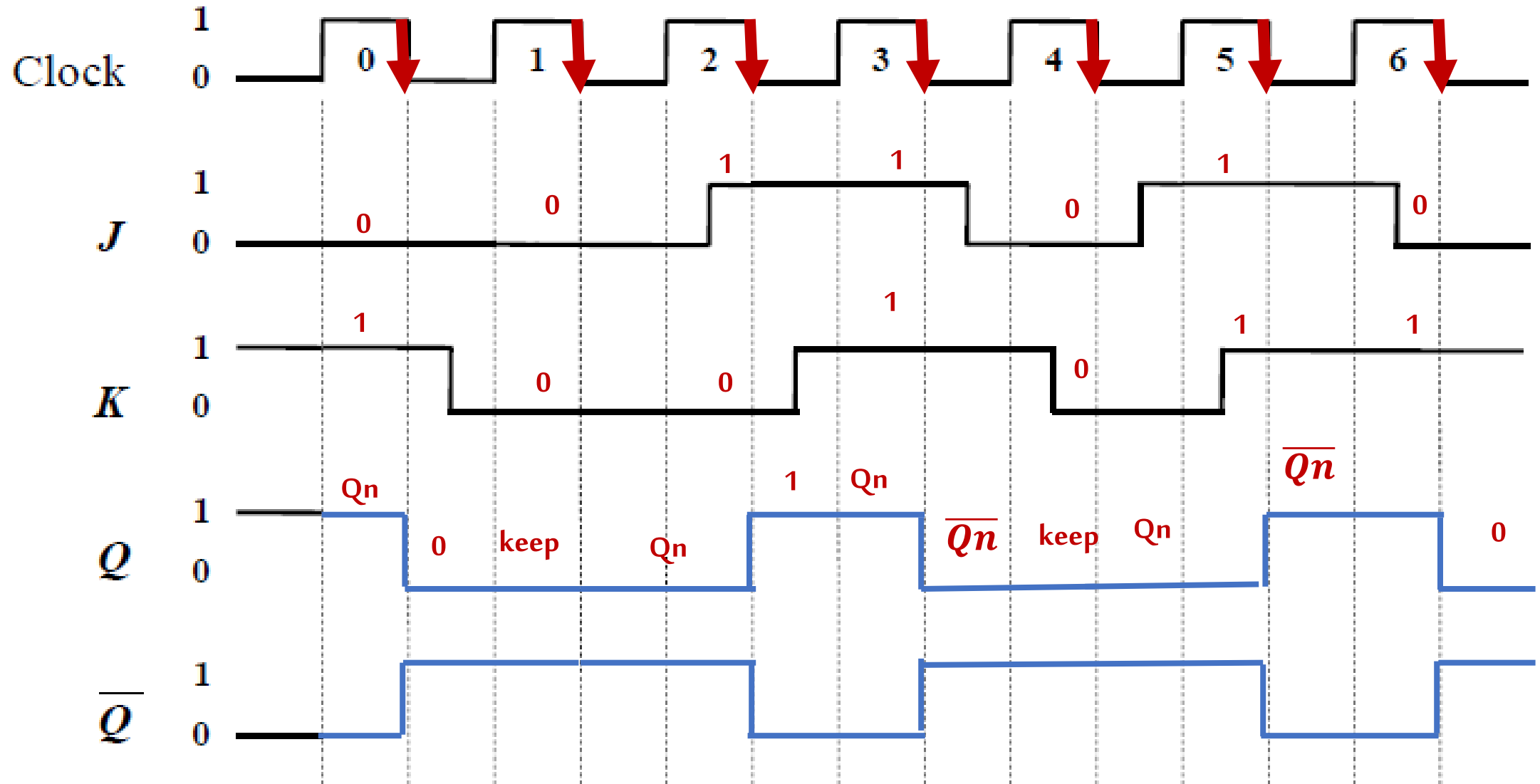


جامعة
المنارة
MANARA UNIVERSITY

مخططات التزامن Timing Diagrams

❖ **مثال:** بفرض لدينا قلاب JK. كل من متغيري الدخل J و K معطى و الحالة الابتدائية للقلاب هي SET. المطلوب أكمل مخطط التزامن له.





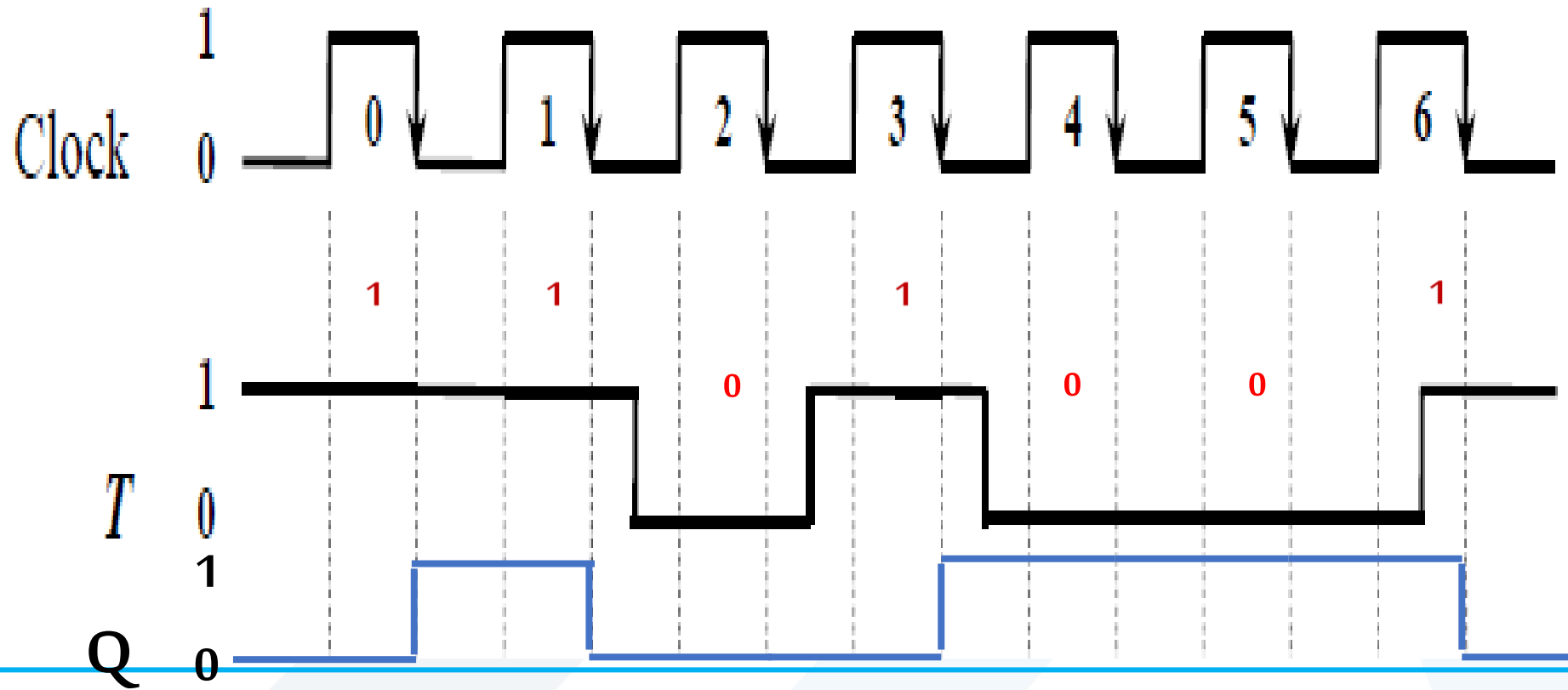


جامعة
المنارة

MANARA UNIVERSITY

مخططات التزامن Timing Diagrams

❖ **مثال:** بفرض لدينا قلاب T المطلوب أكمل مخطط التزامن له.



نهاية المحاضرة الثامنة