

مقاومة المواد وحساب الانشاءات 2 Sem. 1 2025-2024

أ.د. نايل محمد حسن

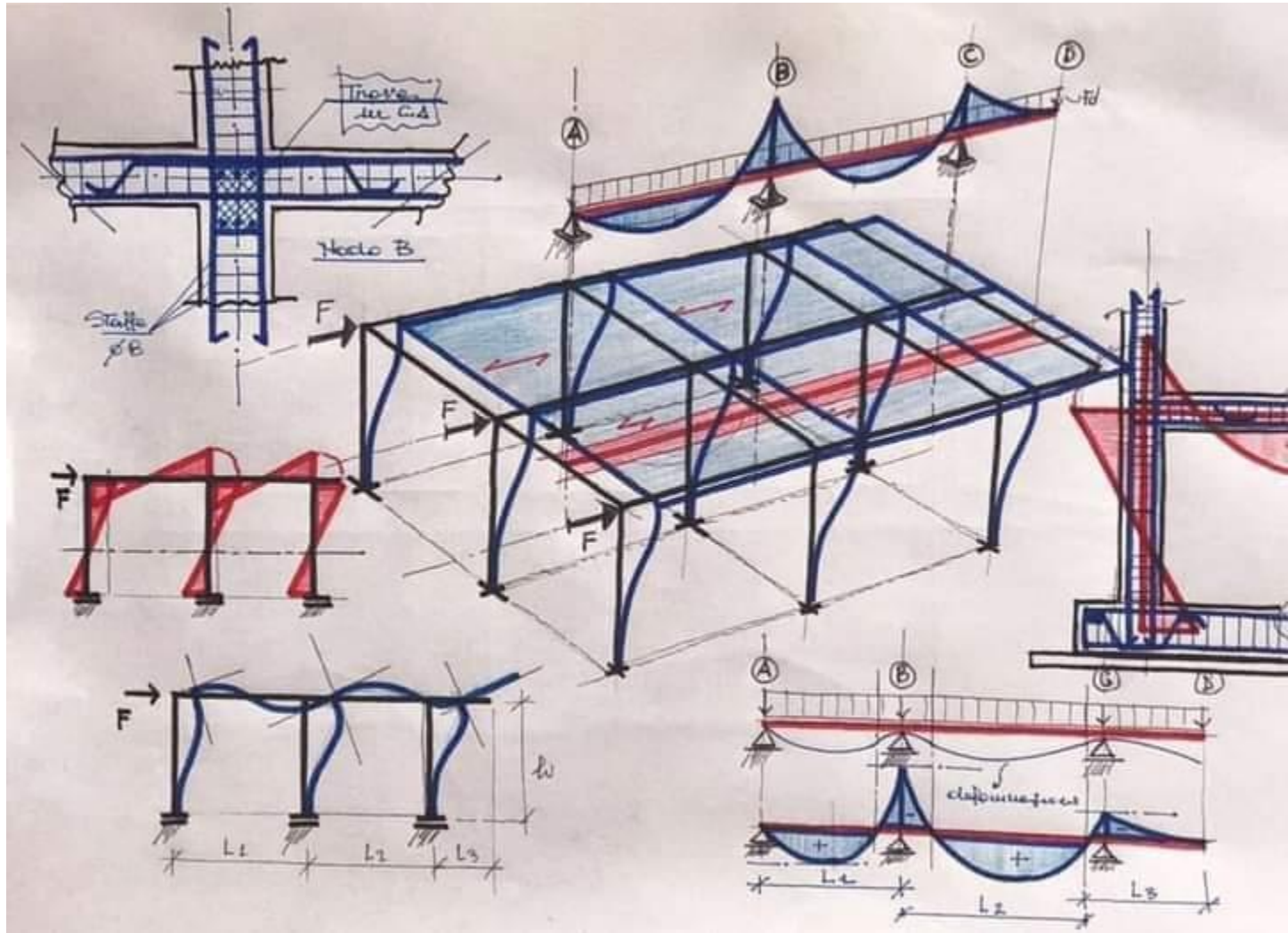
المحاضرة السابعة

حساب القوى الداخلية

(رسم مخططات العزم والقص)

Internal Forces Diagrams

مخططات العزوم



معادلات ومخططات القوى الداخلية

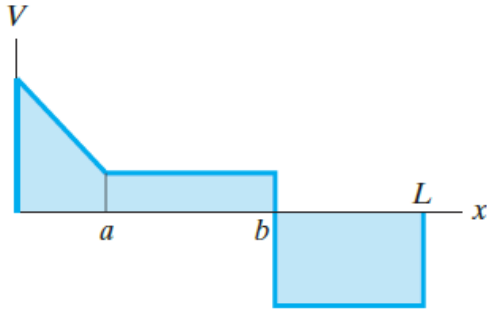
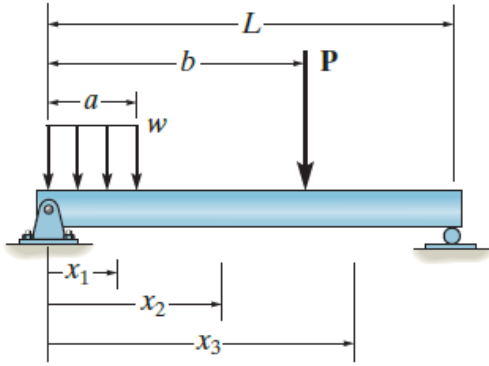
- يتطلب التصميم الإنشائي الحقيقي معرفة تفصيلية عن **توزيع القوى** الداخلية (العزم M والقص V والقوى المحورية N) على كامل طول العناصر وكذلك القيم في كل نقطة.
- يمكن الحصول على هذا التوزيع على طول محور العنصر باستخدام **طريقة المقاطع**.
- في هذه الحالة يجب إجراء القطع على **مسافة معينة x** من إحدى نهايات العنصر ثم تطبيق معادلات التوازن على الجزء الذي يملك x .
- بنتيجة ذلك يمكن الحصول على **معادلات M و V و N كتابع للمتحول x**
- تكون مخططات القوى الداخلية **غير مستمرة** في النقاط حيث:
 - يتغير** توزيع الحمولة الموزعة أو عند **تطبيق** القوى المركزة والعزوم لذلك يجب تحديد هذه التوابع لكل جزء يقع بين أي احتمال تسبب عدم الاستمرارية.

معادلات ومخططات القوى الداخلة

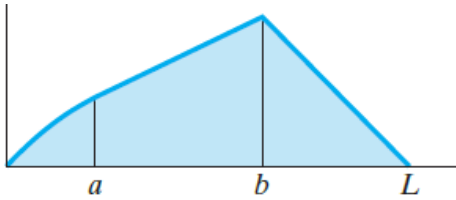
مثلا من الشكل جانبا لدينا

- تستخدم x_1 من اجل $0 \leq x_1 < a$,
- تستخدم x_2 من اجل $a < x_2 < b$,
- تستخدم x_3 من اجل $b < x_3 \leq L$,

اذا تم رسم هذه التوابع المتعلقة ب x يطلق عليها مخططات القوى الداخلة

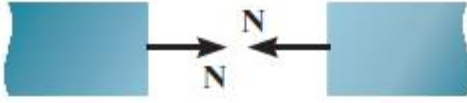


(b)

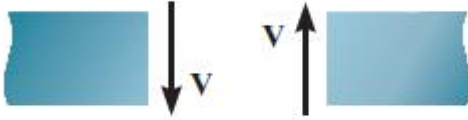


(c)

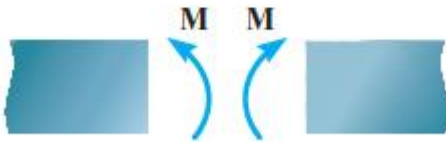
معادلات ومخططات القوى الداخلية



Positive normal force



Positive shear



Positive moment

نقاط مهمة

- مخططات القوى الداخلية تعطي **توصيف رسومي** عن كيفية توزيع القوى الداخلية على كامل طول الجائز او الاطار.
- تستخدم طريقة المقاطع للحصول على القوى الداخلية **كتوابع للمتحول X**
- ترسم بعد ذلك هذه التوابع
- يتم تحديد مناطق **تغير المتحول** عند التغيير في التحميل
- تؤخذ **الاتجاهات الموجبة** بالاعتبار

خطوات رسم القوى الداخلية

يتم تحديد القوى الداخلية باستخدام طريقة المقاطع وتطبيق معادلات التوازن

• حساب ردود الافعال. Support Reactions.

✓ قبل اجراء القطع، من الضروري حساب ردود الافعال قبل البدء بحساب القوى الداخلية

• توابع القوى الداخلية. Internal forces diagrams.

✓ حدد احداثيات منفصلة يكون مركزها النقطة اليسارية الطرفية من العنصر وستمر
لحين حصول انقطاع في التحميل (قوة او عزم مركز او انتهاء الحمل الموزع).

✓ يتم اجراء قطع وهمي عمودي على محور العنصر عند كل x ثم يتم رسم مخطط
الجسم الحر لكل جزء،

✓ حدد توابع القوى الداخلية في المقطع حسب الاصطلاحات الموجبة

• معادلات التوازن. Equations of Equilibrium.

✓ يتم اجراء معادلة عزوم حول المقطع للحصول على العزوم

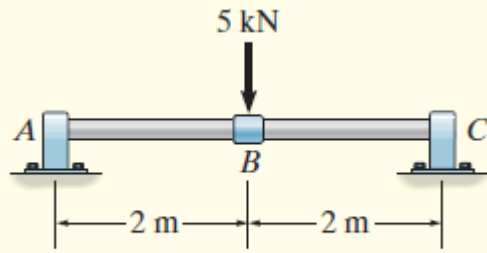
✓ تستخدم معادلات الاسقاط للحصول على قوى القص والمحورية

• رسم مخططات القوى الداخلية

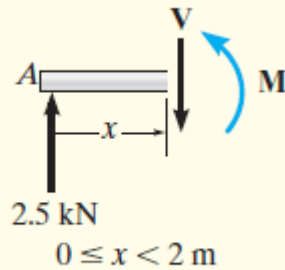
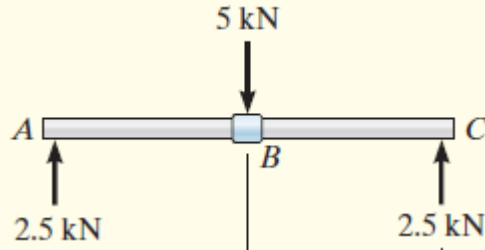
✓ ارسم مخططات القوى الداخلية التابعة لـ x

✓ القيم الموجبة ترسم فوق المحور x والقيم السالبة تحت المحور x

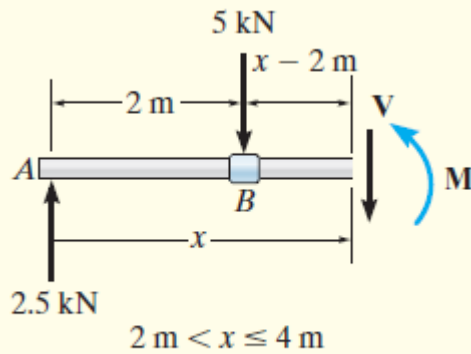
Example 1: Draw the internal forces diagrams for the beam shown in Fig. a..



(a)



(b)



(c)

حساب ردود الأفعال

(ردود الافعال الافقية معدومة بسبب عدم تطبيق قوى افقية)

نرسم مخطط الجسم الحر لكامل الجائز ونطبق معادلات التوازن

يبين الشكل b قيم ردود الافعال

توابع قوى القص والعزوم

نحدد المجال الأول A-B للمتغير x

$$+\uparrow \Sigma F_y = 0; \quad V = 2.5 \text{ kN} \quad (1)$$

$$\downarrow + \Sigma M = 0; \quad M = 2.5x \text{ kN} \cdot \text{m} \quad (2)$$

نحدد المجال الثاني B-C للمتغير x

$$+\uparrow \Sigma F_y = 0; \quad 2.5 \text{ kN} - 5 \text{ kN} - V = 0$$

$$V = -2.5 \text{ kN} \quad (3)$$

$$\downarrow + \Sigma M = 0; \quad M + 5 \text{ kN}(x - 2 \text{ m}) - 2.5 \text{ kN}(x) = 0$$

$$M = (10 - 2.5x) \text{ kN} \cdot \text{m} \quad (4)$$

رسم مخططات القوى الداخلية (القوى الأفقية معدومة)

عند رسم توابع المعادلات 1-4 ضمن مناطق تأثيرها، يتم الحصول على المخططات المبينة في الأشكال d،

يلاحظ ان قوة القص الداخلية ضمن المجال A-B موجبة وضمن المجال B-C سالبة.

يتزايد العزم من الصفر عند المسند A

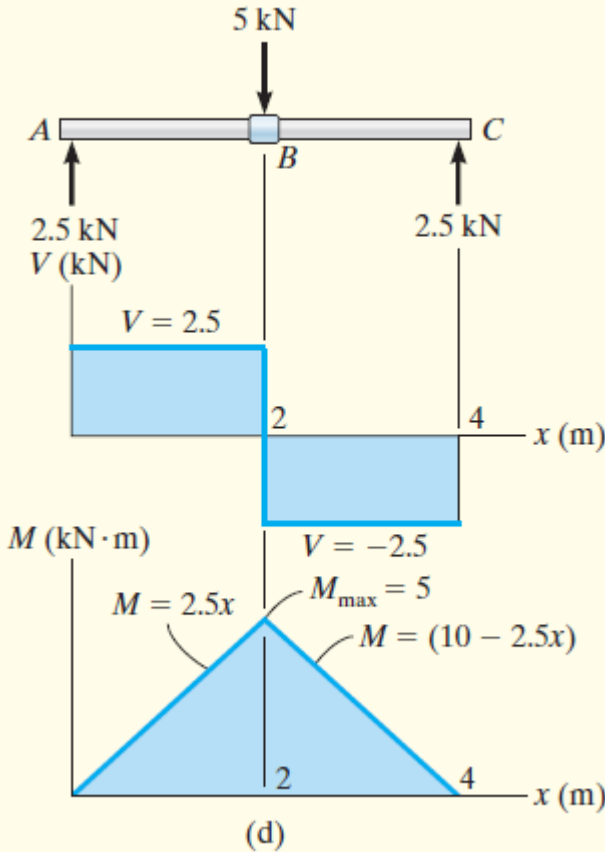
($x=0$) ويصل لقيمة عظيمة عند B ($x=2$)،

مقدارها $M_{max} = 5 \text{ kN.m}$

ثم يتناقص بعدها للصفر عند B.

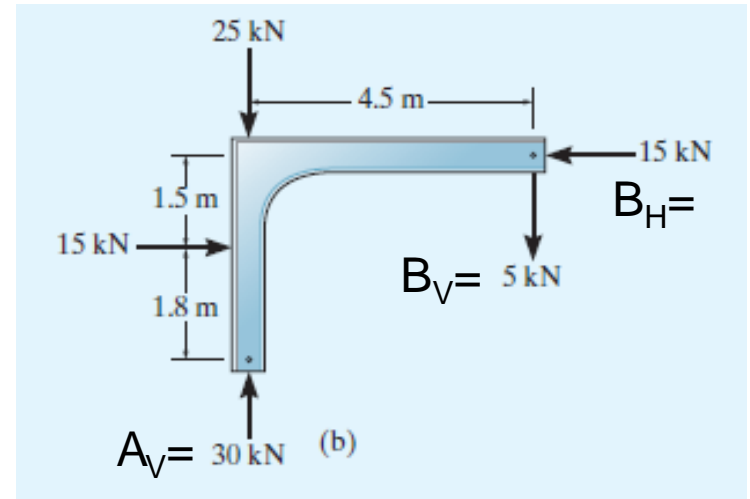
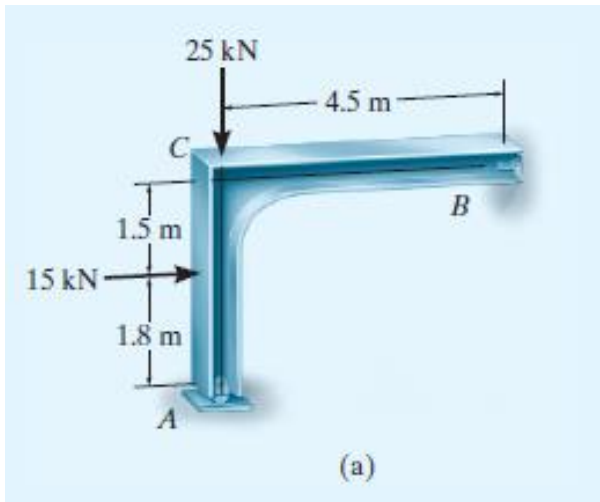
يلاحظ انه حصل تغيير او قفزة في التابع عند

نقطة تطبيق القوة في B .



Example 2

Draw the moment diagram for the frame shown in Fig. a. Assume the support at *A* is a roller and *B* is a pin.



حساب ردود الأفعال

$$\Sigma M_B = 0, \quad \longrightarrow \quad A_V = 30 \text{ kN}$$

$$\Sigma F_x = 0, \quad \longrightarrow \quad B_H = 15 \text{ kN}$$

$$\Sigma F_y = 0, \quad \longrightarrow \quad B_V = 5 \text{ kN}$$

نرسم مخطط الجسم الحر لكامل الاطار

مخطط الجسم الحر

نرسم مخطط الجسم الحر لأجزاء الاطار

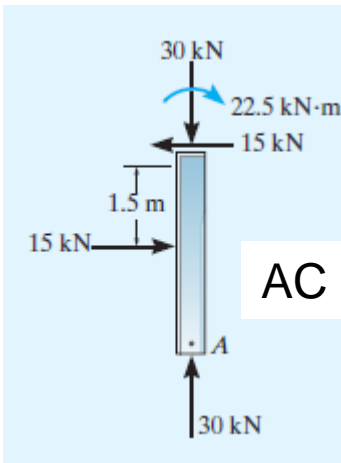
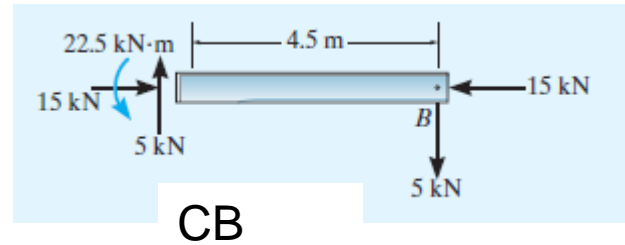
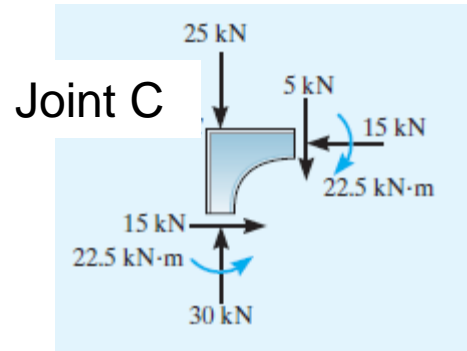
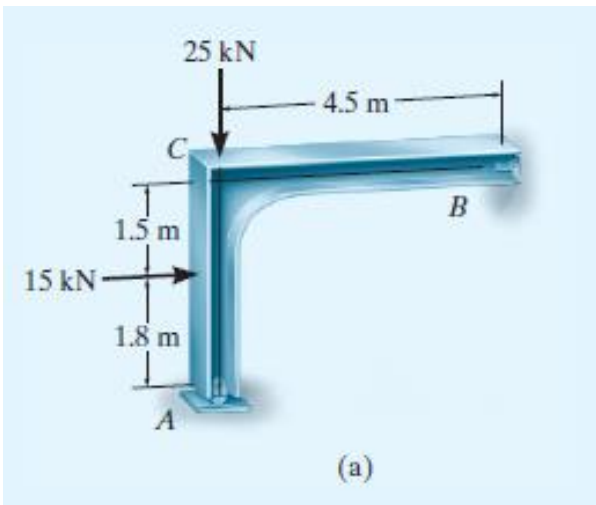
AC, joint C, CB

حساب القوى الداخلية

$$\sum M_C = 0, \quad \Rightarrow \quad M_C = 22.5 \text{ kN} \quad \text{الجزء AC}$$

$$\sum F_x = 0, \quad \Rightarrow \quad N_C = 30 \text{ kN} \quad Q_C = 0$$

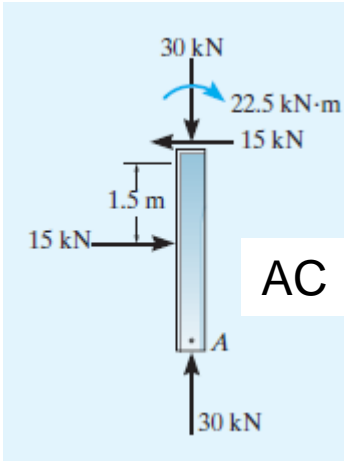
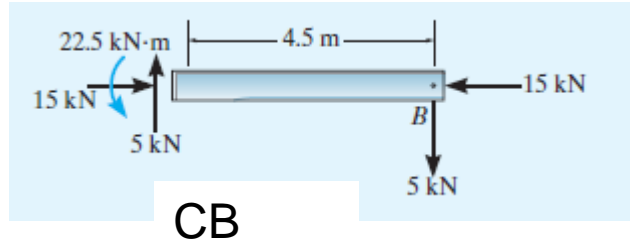
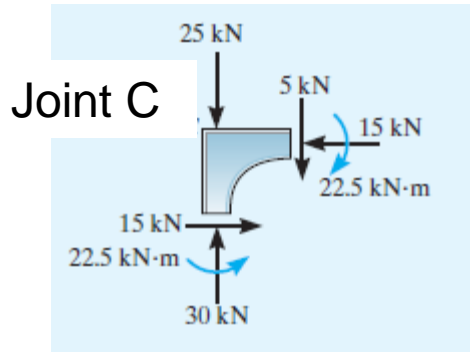
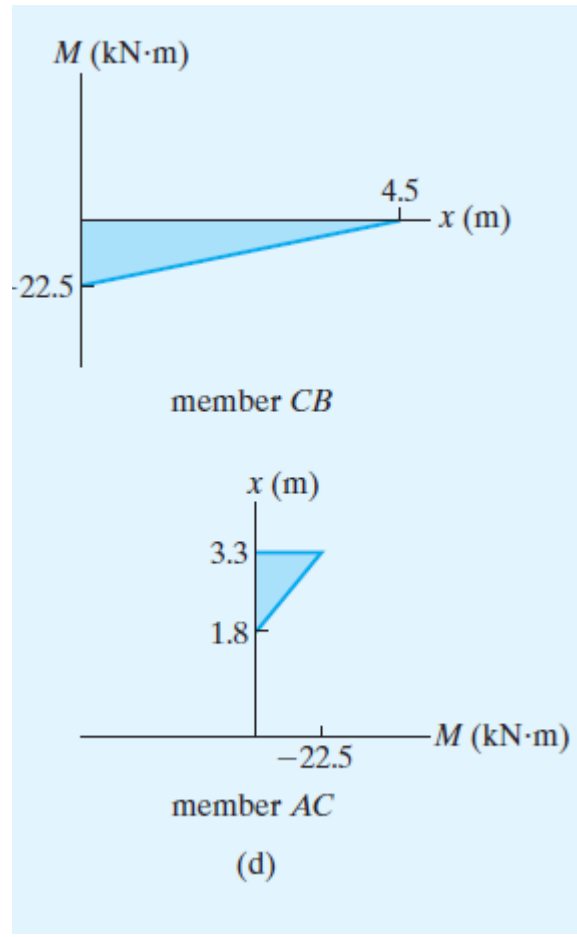
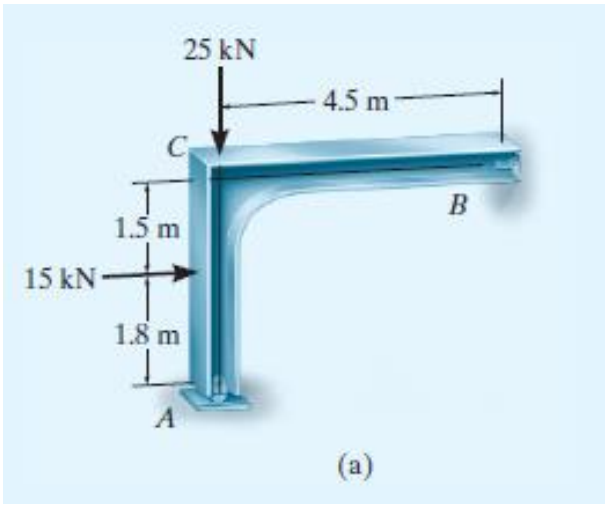
$$\sum F_y = 0, \quad \Rightarrow \quad Q_C = 15 \text{ kN}$$



بنفس الطريقة نوجد بقية القوى الداخلية.

تبين الاشكال نتائج الحسابات في العقدة C و الجزء CB

رسم مخططات القوى الداخلية



مخططات القوى الداخلية (Q, M)

مسائل: يطلب رسم مخططات القوى الداخلية للجوائز التالية

