

المنشآت المعدنية

Sem. 1

2023-2024

أ.د. نايل محمد حسن

- ✓ المحاضرة الاولى والثانية: مفاهيم أساسية
- ✓ المحاضرة الثالثة: أساسيات المنشآت المعدنية
- ✓ المحاضرة الرابعة: العناصر الخاضعة للشد المركزي
- ✓ المحاضرة الخامسة: أمثلة عملية- تحقيق العناصر-
- ✓ المحاضرة السادسة: أمثلة عملية- تصميم العناصر-
- المحاضرة السابعة-الثامنة: تصنيف المقطع **Section Classification**



المحاضرة السابعة والثامنة

تصنيف المقطع Section Classification

اصطلاحات واساسيات

يستخدم الكود الأوربي مصطلحات تم اختيارها بعناية لتوضيح ولتسهيل الترجمة الى اللغات الأخرى. تتضمن المصطلحات الأساسية في الكود الأوربي مايلي:

“Actions” loads, imposed displacements, thermal strain

"أفعال" الحمولات، انتقالات مفروضة، تشوهات حرارية

“Effects” internal bending moments, axial forces etc.

"آثار" القوى الداخلية (عزوم الانعطاف، القوى المحورية....)

“Resistance” capacity of a structural element to resist bending moment, axial force, shear, etc.

"المقاومة" قدرة تحمل عنصر انشائي لمقاومة عزم الانعطاف، القوة المحورية، القص...

“Verification” check

"التحقيق" التأكد

“Execution” construction – fabrication, erection

"التنفيذ" التشييد – التصنيع، التركيب











يستخدم الكود الأوربي الانشائي مصطلحات ISO للأدلة السفلية. عندما يكون هناك عدة ادلة يتم الصل بينها بفاصلة. نوضح تاليا اربع ادلة سفلية رئيسية وتعريفها

اصطلاحات و اساسيات

Eurocode Subscript	Definition	Example
Ed	Design value of an effect القيمة التصميمية لأثر ما	MEd Design bending moment عزم الانعطاف التصميمي
Rd	Design resistance المقاومة التصميمية	MRd Design resistance for bending المقاومة التصميمية على الانعطاف
el	Elastic property خاصية المرونة	Wel Elastic section modulus عامل المقطع المرن
pl	Plastic property خاصية اللدونة	W_{pl} Plastic section modulus عامل المقطع اللدن

Standard Profile Sections انواع المقاطع القياسية

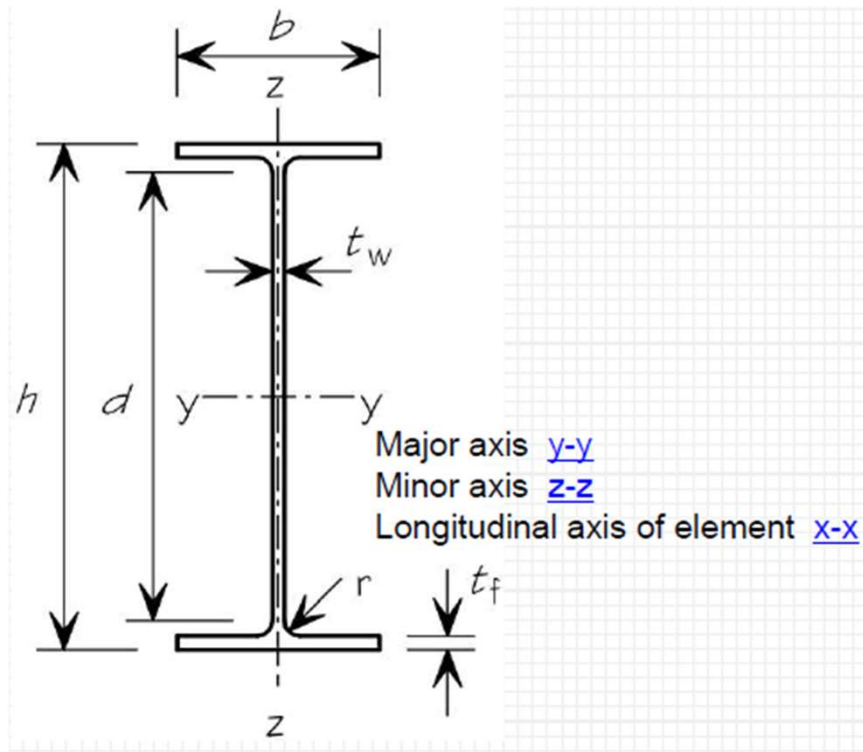
Available open rolled sections:

	Universal beams (UB)	+
	Universal columns (UC)	+
	Universal bearing piles (UBP)	+
	Parallel flange channels (PFC)	+
	Equal leg angles (L)	+
	Unequal leg angles (L)	+
	Back to back equal angles (L)	+
	Back to back unequal leg angles (L)	+
	Tees (T) split from UB	+
	Tees (T) split from UC	+

Available structural hollow sections:

	Hot-Finished Circular Hollow Sections	+
	Hot-Finished Square Hollow Sections	+
	Hot-Finished Rectangular Hollow Sections	+
	Hot-Finished Elliptical Hollow Sections	+
	Cold Formed Circular Hollow Sections	+
	Cold Formed Square Hollow Sections	+
	Cold Formed Rectangular Hollow Sections	+

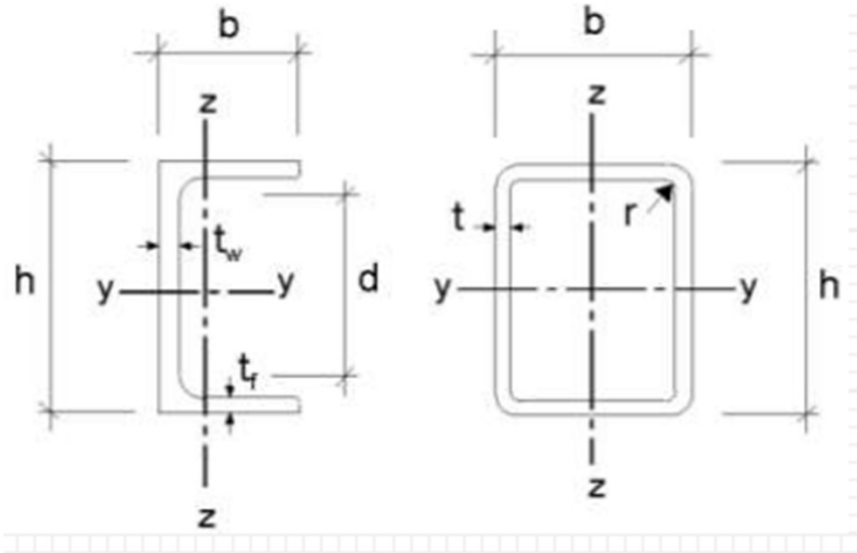
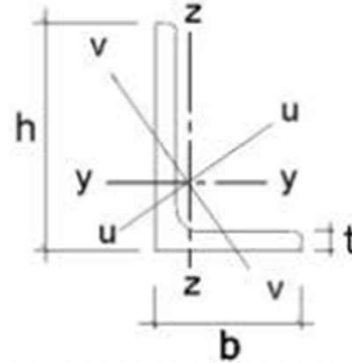
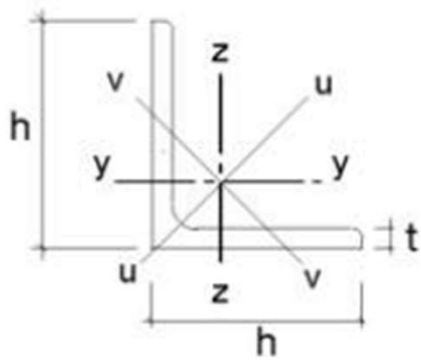
اصطلاحات و اساسيات



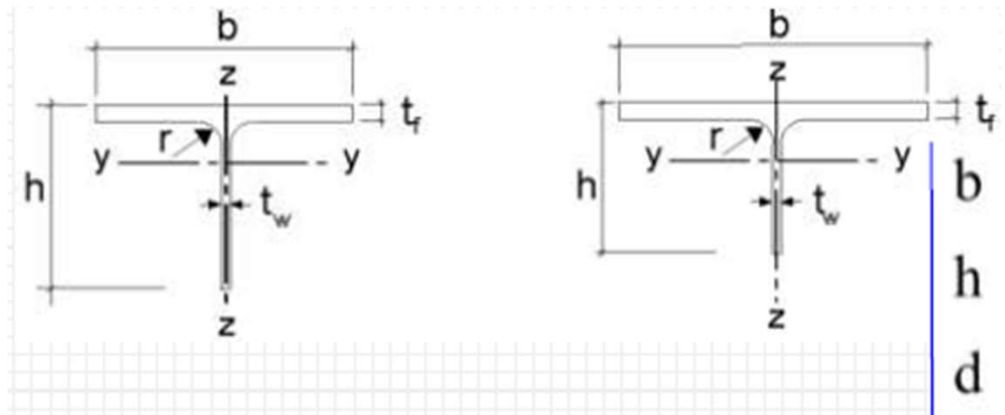
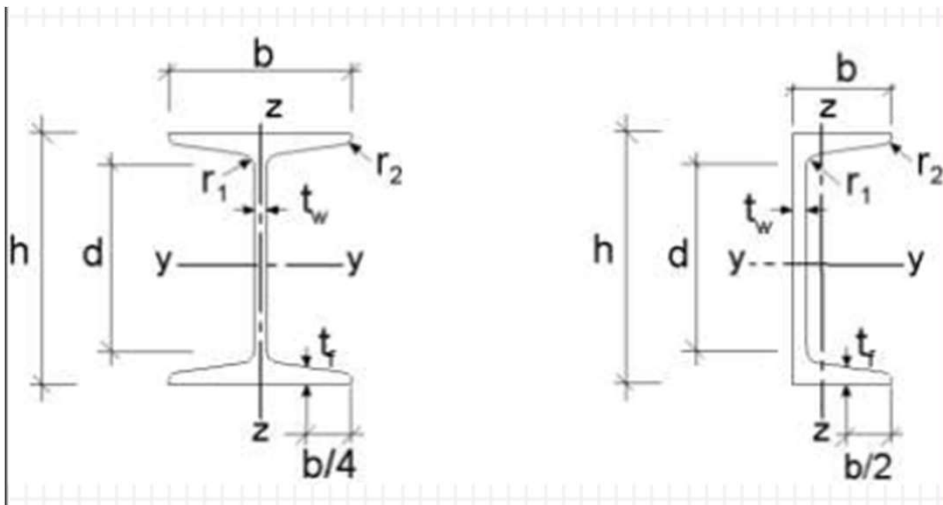
b	width of a cross section
h	depth of a cross section
d	depth of straight portion of a web
t_w	web thickness
t_f	flange thickness
r	radius of root fillet
r_1	radius of root fillet
r_2	toe radius

All rules in this Eurocode relate to principal axis properties, which are generally defined by the axes $y-y$ and $z-z$.

اصطلاحات و اساسيات



For sections such as angles the rules are defined by the axes u-u and v-v.



أساسيات التصميم Basic of Design

• يتبع تصميم المنشآت الفولاذية للقواعد العامة المعطاة في EN1990

• يجب اعتبار المتطلبات الأساسية في EN1990 القسم 2 عندما يتم استخدام التصميم حسب حالات الحدود بالتوافق مع طريقة العوامل الجزئية وتراكبات الاحمال المعطاة في EN1990 سوية مع الأفعال (الأحمال) المعطاة في EN1991

$$R_d = \frac{R_k}{\gamma_M} \quad \text{المقاومة التصميمية Design resistances}$$

يطبق العامل الجزئي γ_M على قيم مميزة متنوعة للمقاومة كما يلي

- Resistance of cross-sections whatever the class is: $\gamma_{M0} = 1.0$
- Resistance of members to instability assessed by member checks: $\gamma_{M1} = 1.0$
- Resistance of cross-sections in tension to fracture: $\gamma_{M2} = 1.1$
- مقاومة المقطع العرضي مهما كان الصنف: $\gamma_{M0} = 1.0$
- مقاومة العنصر لعدم الاستقرار المقدر بواسطة تحقيقات العنصر: $\gamma_{M1} = 1.0$
- مقاومة المقطع العرضي على الانهيار بالشد: $\gamma_{M2} = 1.1$

المواد Materials

يصنف الكود الأوربي الفولاذ الانشائي من الدرجات S235 to S460

حسب المعايير EN 10025, EN 10210 or EN10219

يحدد الكود الأوربي الخواص التالية للفولاذ الانشائي:

- Density (ρ)= 7850kg/m³
- Modulus of elasticity (E)
- Shear modulus (G)
- Poisson's ratio in elastic stage (ν)
- Coefficient of linear thermal expansion (α)

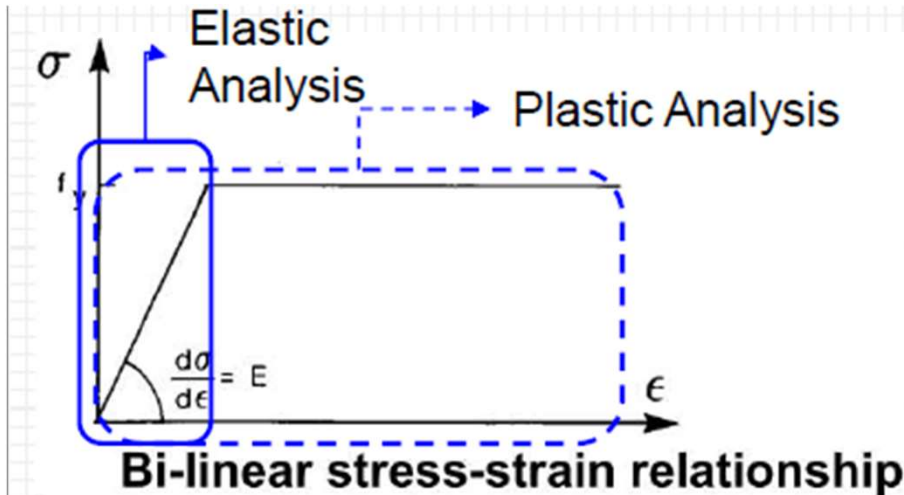
$$E = 210\,000 \text{ N/mm}^2$$

$$G = \frac{E}{2(1+\nu)} \approx 81\,000 \text{ N/mm}^2$$

$$\nu = 0,3$$

$$\alpha = 12 \times 10^{-6} \text{ perK (for } T \leq 100 \text{ }^\circ\text{C)}$$

Material Properties



Ductility Requirements

$$f_u/f_y \geq 1.10;$$

elongation at failure not less than 15%;

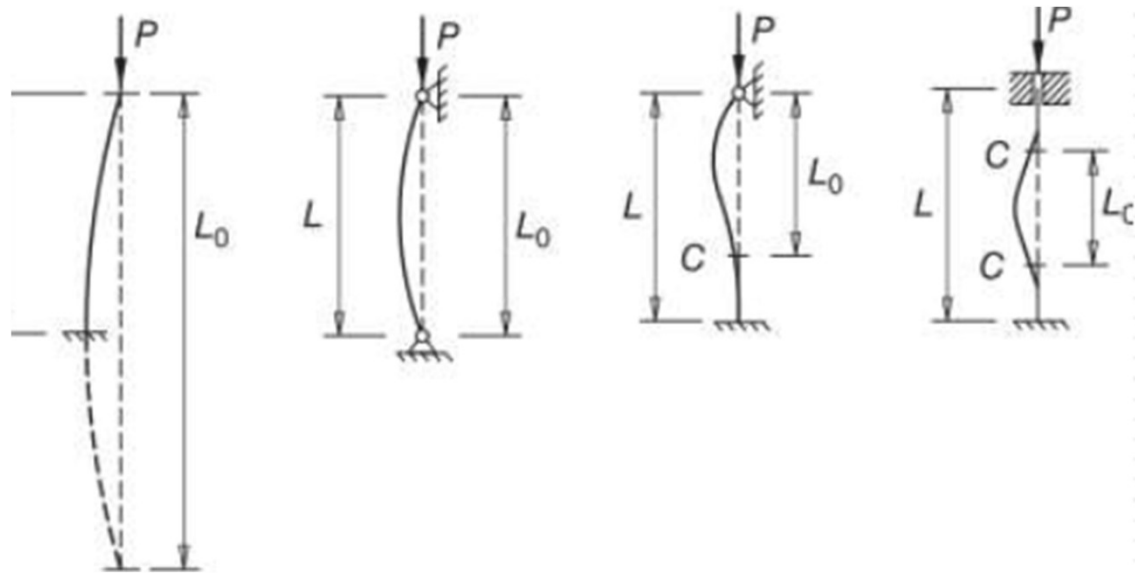
$\epsilon_u \geq 15\epsilon_y$, where ϵ_y is the yield strain ($\epsilon_y = f_y / E$).

يجب على مادة الفولاذ ان تحقق حد ادنى كاف من متانة الانهيار Fracture Toughness لتجنب الانهيار الشد للعناصر عند تعرضها للحد الأدنى من درجات الحرارة المتوقعة خلال العمر التصميمي للمنشأ

Classification of Cross-sections تصنيف المقاطع العرضية

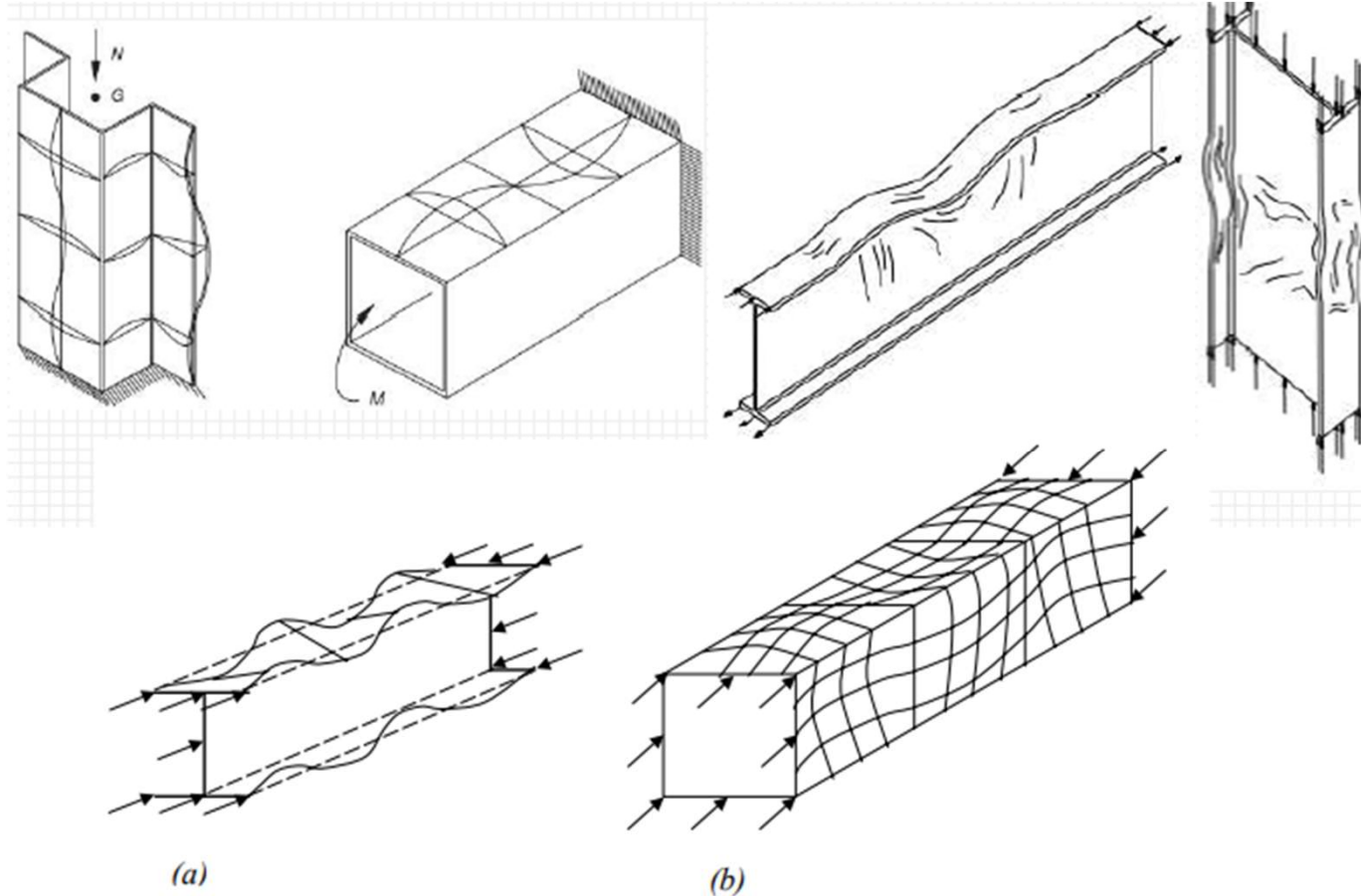
يتم تحديد عدم استقرار العناصر الفولاذية المضغوطة وأيضا كل العناصر المشكّلة من مواد أخرى كمايلي:

□ تحنّب كلي Overall Buckling او تحنّب اويلر الذي يؤثر على كامل طول العنصر او جزء منه



Classification of Cross-sections تصنيف المقاطع العرضية

□ تحنيد موضعي Local Buckling يؤثر على العناصر المضغوطة
المشكلة للمقطع العرضي والتي تتصف بتحنيد طول موجة قصيرة نسبيا



Classification of Cross-sections تصنيف المقاطع العرضية

- نوع ثالث من عدم الاستقرار يسمى التحنيب المتشوه **Distortional buckling** شوهد مؤخرًا في كثير من المنشآت. يتميز هذا التحنيب بانزياحات نسبية للخط المطوي من المقطع العرضي ويكون طول الموجة المصاحبة عادة محدد بتحنيب موضعي محلي واحد و تحنيب كلي واحد



Classification of Cross-sections تصنيف المقاطع العرضية

يقترح الكود الاوربي Eurocode 3 معيار لتصنيف المقاطع العرضية يعتمد على نسبة النخافة (نسبة العرض / السماكة) لكل مكون من المقطع العرضي، وعلى عوامل أخرى.

يكون تصنيف المقطع العرضي ضروري من اجل اختيار التحليل المناسب وأيضا الطرق المناسبة لاجراء التحقيق.

عادة يكون أي مقطع عرضي مكون من اجزاء صفائحية مختلفة مثل الأجنحة والجسد التي تدرج ضمن معيارين:

- Internal or stiffened elements **داخلي** يستند بشكل بسيط على طول الحافتين (الطرفين) الموازيين لاتجاه لجهد الضغط (المحور الطولي للعنصر)
- Outstand (external) or unstiffened elements **خارجي** يستند بشكل بسيط على طول حافة واحدة (طرف) وحر من الحافة الاخرى الموازية لاتجاه اجهاد الضغط

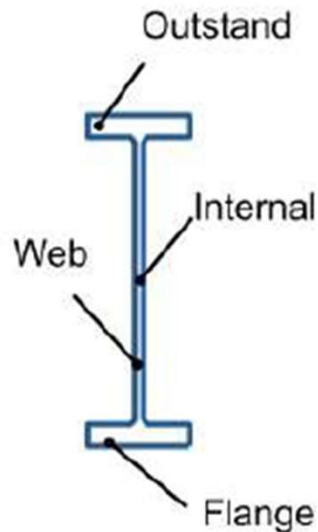
Classification of Cross-sections تصنيف المقاطع العرضية

- **Internal or stiffened elements** داخلي يستند بشكل بسيط على طول الحافتين (الطرفين) الموازيين لاتجاه لجهد الضغط (المحور الطولي للعنصر)
- **Outstand (external) or unstiffened elements** خارجي يستند بشكل بسيط على طول حافة واحدة (طرف) وحر من الحافة الاخرى الموازية لاتجاه اجهد الضغط

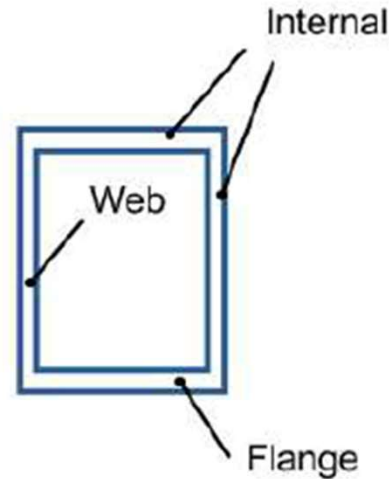
Rolled or welded sections may be considered an assembly of individual plate elements

Some are outstand
- flanges of I beams
- legs of angles and Tees

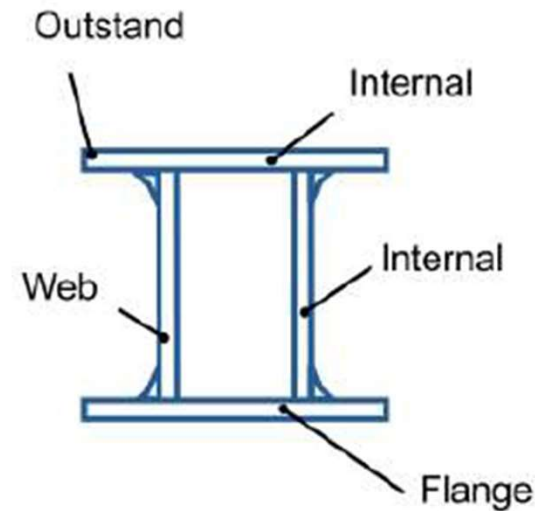
Some are internal
- webs of open beams
- flanges of boxes



Rolled I-section



Hollow section



Welded box section

Classification of Cross-sections تصنيف المقاطع العرضية

أساسيات تصنيف المقاطع العرضية

- يمكن للأجزاء الصفائحية **النحيفة نسبياً** المحملة باجهادات ضغط، أن تخضع للتحنيب الموضعي.
- يؤدي سعي أي جزء صفائحي ضمن المقطع العرضي للتحنيب الى **تقييد** قدرة تحمل الحمولة المحورية، او مقاومة المقطع على الانعطاف، عن طريق منع بلوغ الخضوع.
- يمكن تحقيق تجنب الانهيار المبكر الناتج من تأثيرات التحنيب الموضعي بتقييد **نسبة العرض للسماكة** للعناصر الموضعية ضمن المقطع العرضي

Classification of Cross-sections تصنيف المقاطع العرضية

التصنيف

يعرف الكود الأوربي اربع أنواع من تصانيف المقطع العرضي هي:

Class1, Class2, Class3, Class4

يعتمد الصنف الذي يتبع له مقطع عرضي معين على:

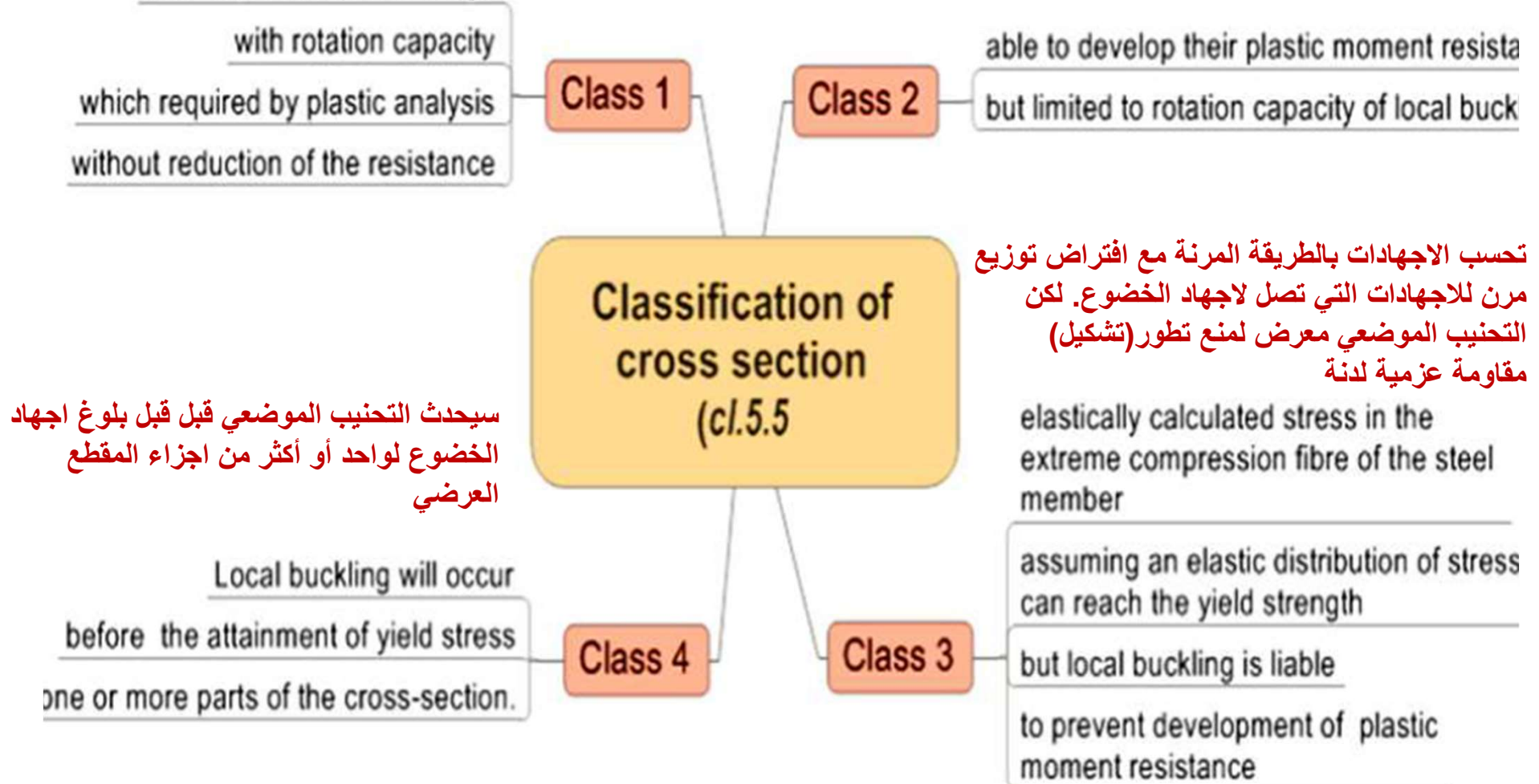
- نحافة كل جزء (عنصر)
- توزيع اجهاد الضغط

تعرف التصانيف حسب متطلبات الاداء من اجل مقاومة عزوم الانعطاف

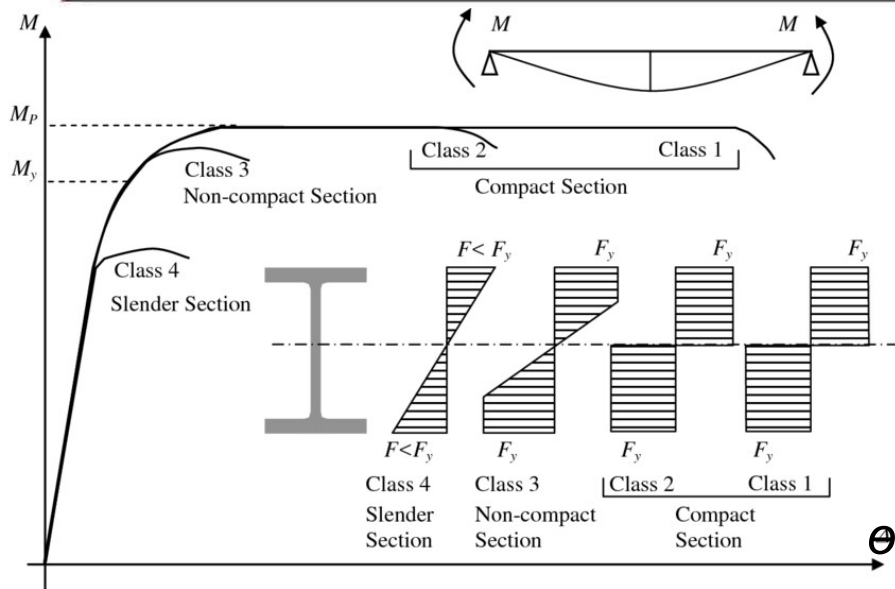
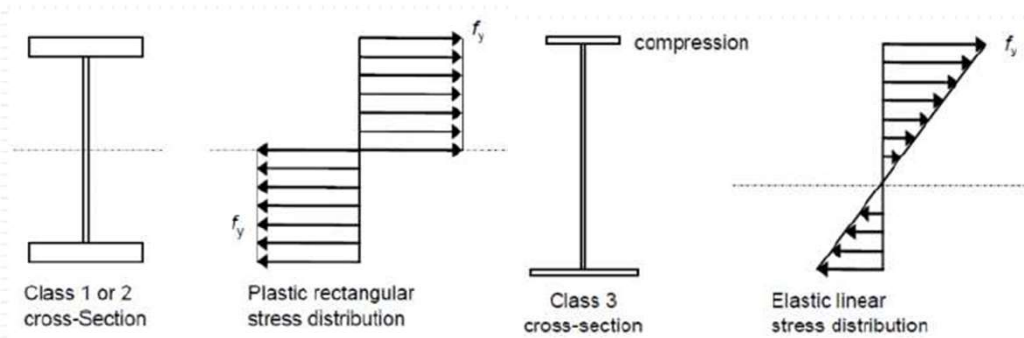
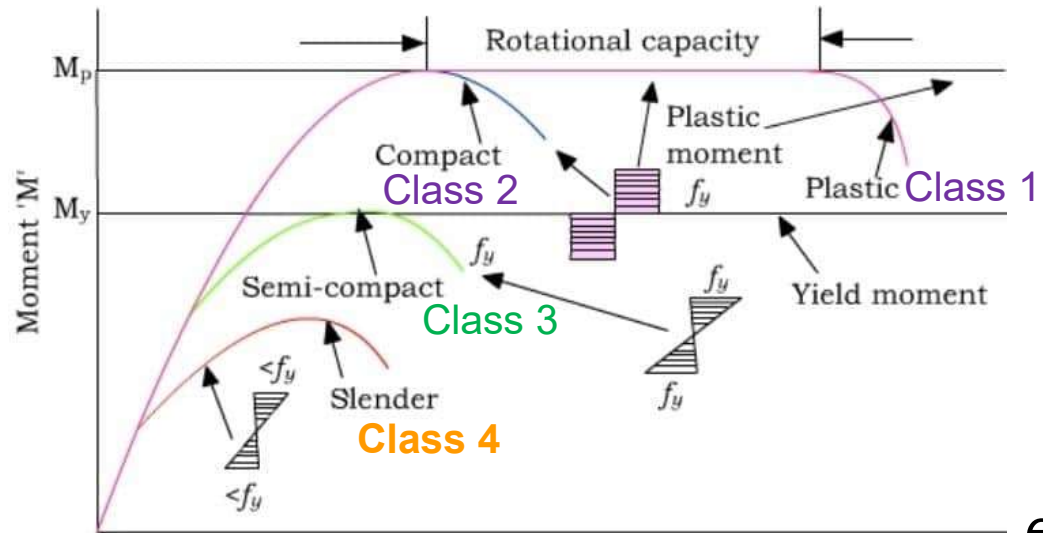
Classification of Cross-sections تصنيف المقاطع العرضية

امكانية تشكل مفصل لدن مع سعة دورانية لازمة
للتحليل اللدن دون تخفيض بالمقاومة
able to perform plastic hinge

امكانية تشكل مفصل لدن مع سعة دورانية محدودة
للتحنيب الموضعي



Classification of Cross-sections تصنيف المقاطع العرضية



Class of Cross-section	Resistance	Rotational Capacity
1	plastic	high
2	plastic	low
3	elastic	none
4	elastic, effective cross-section	none

Classification of Cross-sections تصنيف المقاطع العرضية

إجراءات تحديد التصنيف

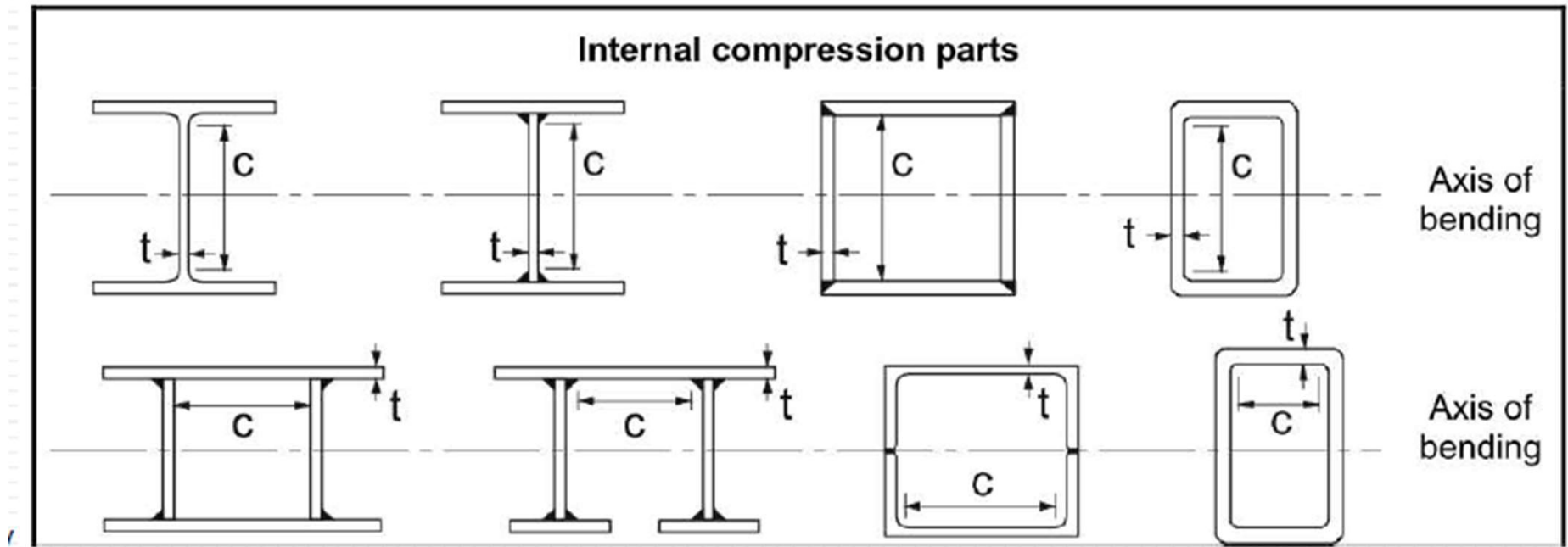
يعود تقييد نسبة العرض للسماكة للمقاطع العرضية الى القسم Table 5.2 of EN 1993:1-1:2005 من الكود الأوربي.

تتبع عملية التصنيف الخطوات الأساسية:

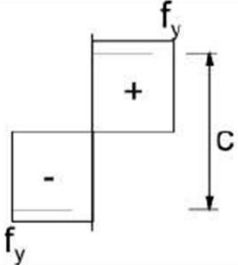
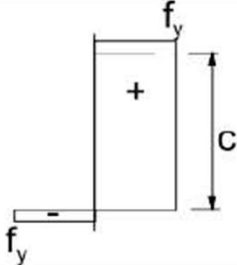
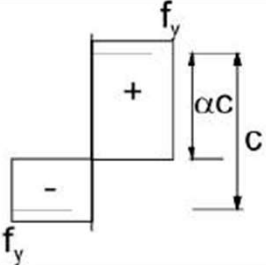
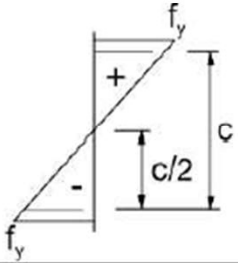
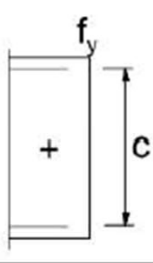
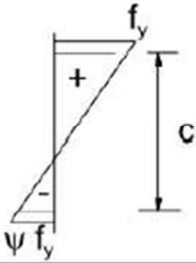
- حدد نسبة النحافة (c/t or d/t)
- حدد البارامتر ϵ
- حدد صنف ذلك العنصر بالاعتماد على القيمة المقيدة من نسبة السماكة
- صنف المقطع العرضي الكلي حسب أقل تصنيف لعناصره.

Classification of Cross-sections تصنيف المقاطع العرضية

Table 5.2 (sheet 1 of 3): Maximum width-to-thickness ratios for compression parts

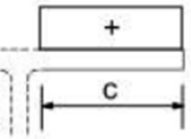
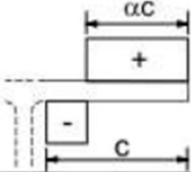
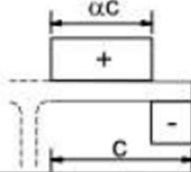
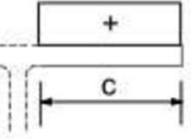
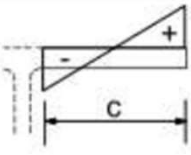
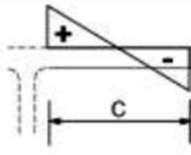


Classification of Cross-sections تصنيف المقاطع العرضية

Class	Part subject to bending	Part subject to compression	Part subject to bending and compression			
Stress distribution in parts (compression positive)						
1	$c/t \leq 72\varepsilon$	$c/t \leq 33\varepsilon$	when $\alpha > 0,5$: $c/t \leq \frac{396\varepsilon}{13\alpha - 1}$ when $\alpha \leq 0,5$: $c/t \leq \frac{36\varepsilon}{\alpha}$			
2	$c/t \leq 83\varepsilon$	$c/t \leq 38\varepsilon$	when $\alpha > 0,5$: $c/t \leq \frac{456\varepsilon}{13\alpha - 1}$ when $\alpha \leq 0,5$: $c/t \leq \frac{41,5\varepsilon}{\alpha}$			
Stress distribution in parts (compression positive)						
3	$c/t \leq 124\varepsilon$	$c/t \leq 42\varepsilon$	when $\psi > -1$: $c/t \leq \frac{42\varepsilon}{0,67 + 0,33\psi}$ when $\psi \leq -1^*)$: $c/t \leq 62\varepsilon(1 - \psi)\sqrt{-\psi}$			
$\varepsilon = \sqrt{235/f_y}$	f_y	235	275	355	420	460
	ε	1,00	0,92	0,81	0,75	0,71

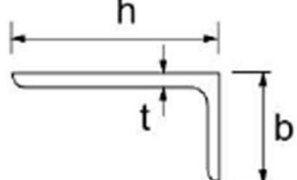
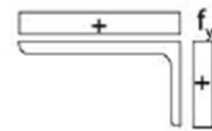
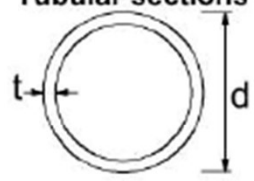
*) $\psi \leq -1$ applies where either the compression stress $\sigma \leq f_y$ or the tensile strain $\varepsilon_y > f_y/E$

Table 5.2 (sheet 2 of 3): Maximum width-to-thickness ratios for compression parts

		Outstand flanges				
		Rolled sections		Welded sections		
Class	Part subject to compression	Part subject to bending and compression				
		Tip in compression		Tip in tension		
Stress distribution in parts (compression positive)						
1	$c/t \leq 9\epsilon$	$c/t \leq \frac{9\epsilon}{\alpha}$	$c/t \leq \frac{9\epsilon}{\alpha\sqrt{\alpha}}$			
2	$c/t \leq 10\epsilon$	$c/t \leq \frac{10\epsilon}{\alpha}$	$c/t \leq \frac{10\epsilon}{\alpha\sqrt{\alpha}}$			
Stress distribution in parts (compression positive)						
3	$c/t \leq 14\epsilon$	$c/t \leq 21\epsilon\sqrt{k_\sigma}$ For k_σ see EN 1993-1-5				
$\epsilon = \sqrt{235/f_y}$	f_y	235	275	355	420	460
	ϵ	1,00	0,92	0,81	0,75	0,71

Classification of Cross-sections تصنيف المقاطع العرضية

Table 5.2 (sheet 3 of 3): Maximum width-to-thickness ratios for compression parts

<p>Refer also to "Outstand flanges" (see sheet 2 of 3)</p>		<p>Angles</p> 		<p>Does not apply to angles in continuous contact with other components</p>		
Class	Section in compression					
Stress distribution across section (compression positive)						
3	$h/t \leq 15\varepsilon : \frac{b+h}{2t} \leq 11,5\varepsilon$					
		<p>Tubular sections</p> 				
Class	Section in bending and/or compression					
1	$d/t \leq 50\varepsilon^2$					
2	$d/t \leq 70\varepsilon^2$					
3	$d/t \leq 90\varepsilon^2$ NOTE For $d/t > 90\varepsilon^2$ see EN 1993-1-6.					
$\varepsilon = \sqrt{235/f_y}$	f_y	235	275	355	420	460
	ε	1,00	0,92	0,81	0,75	0,71
	ε^2	1,00	0,85	0,66	0,56	0,51

Classification of Cross-sections تصنيف المقاطع العرضية

ملخص Summary

□ يمكن اعتبار المقاطع العرضية الانشائية كتركيب من العناصر الصفائحية الخاصة

□ يمكن ان تكون العناصر الصفائية داخلية او خارجية الاستناد

□ يمكن لهذه الصفائح ان تخضع للتحنيب الموضعي اذا تم تحميلها على الضغط

□ يمكن للتحنيب الموضعي ان يقيد قدرة تحمل الحمولة للمقطع عن طريق منع الوصول لمقاومة الخضوع

□ يمكن تجنب الانهيار الموضعي الناتج عن التحنيب المحلي عن طريق تقييد نسبة

السماكة للعرض او النحافة للعناصر الصفائية ضمن المقطع الطولي

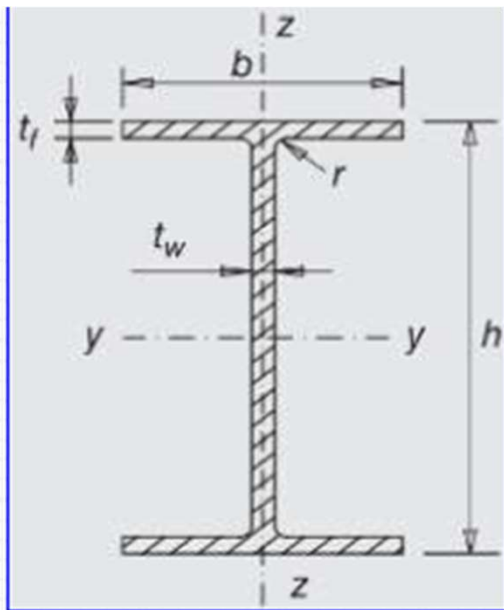
□ يعرف الكود الاوربي أربعة تصانيف للمقطع العرضي

□ يعتمد الصنف الذي يقع ضمنه مقطع عرضي معين على نحافة كل عنصر وعلى

توزيع اجهاد الضغط

Classification of Cross-sections: Example of a Member for Compression

Example 1.1. Determine the class of IPE 550 profile S275 steel grade under axial compression load.



IPE 550 Section Dimensions

S 275 Material Properties

$h = 550\text{mm}$
 $b = 210\text{mm}$
 $t_w = 11.1\text{mm}$
 $t_f = 17.2\text{mm}$
 $r = 24\text{mm}$

$f_y = 275\text{ MPa}$
 $f_u = 430\text{ MPa}$
 $E = 210\text{ GPa}$

Solution [a]. Flange Classification

Step1: Identify the element type

external or outstand element.

$$\begin{aligned} h &= 550\text{mm} \\ b &= 210\text{mm} \\ t_w &= 11.1\text{mm} \\ t_f &= 17.2\text{mm} \\ r &= 24\text{mm} \end{aligned}$$

Step2: Evaluate the slenderness ratio (c/t or d/t)

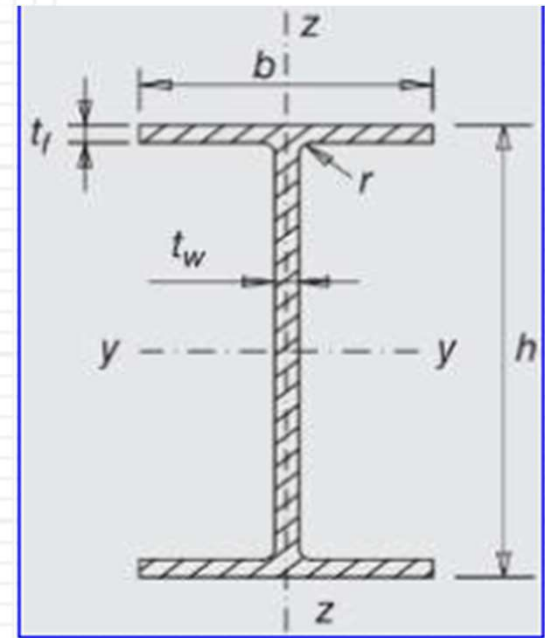
$$\frac{c}{t} = \frac{b - t_w - (2 \cdot r)}{2 \cdot t_f} = \frac{210 - 11.1 - (2 \times 24)}{2 \times 17.2} = \frac{150.9}{34.4} = 4.39$$

Step3: Evaluate the parameter ε .

$$\varepsilon = \sqrt{\frac{235}{f_y}} = \sqrt{\frac{235}{275}} = 0.924$$

Step4: Determine the class of that element

$$\frac{c}{t} = 4.39 < 9\varepsilon = 8.32 \Rightarrow \text{Class 1}$$



Solution [b]. Web Classification

Step1: Identify the element type

internal or stiffened element.

$$\begin{aligned} h &= 550\text{mm} \\ b &= 210\text{mm} \\ t_w &= 11.1\text{mm} \\ t_f &= 17.2\text{mm} \\ r &= 24\text{mm} \end{aligned}$$

Step2: Evaluate the slenderness ratio (c/t or d/t)

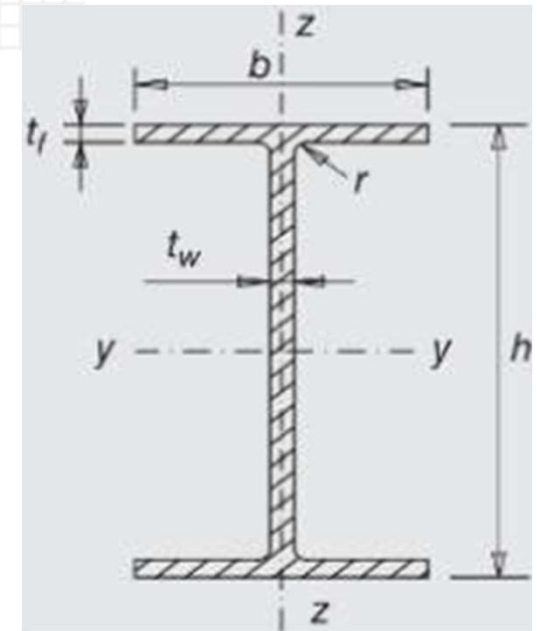
$$\frac{c}{t} = \frac{h - (2 \cdot t_f) - (2 \cdot r)}{t_w} = \frac{550 - (2 \times 17.2) - (2 \times 24)}{11.1} = 42.2$$

Step3: Evaluate the parameter ε .

$$\varepsilon = \sqrt{\frac{235}{f_y}} = \sqrt{\frac{235}{275}} = 0.924$$

Step4: Determine the class of that element

$$\frac{c}{t} = 42.2 > 42\varepsilon = 38.83 \Rightarrow \text{Class 4}$$



Solution [c]. Section Classification

The complete cross-section according to the least favorable classification is CLASS 4

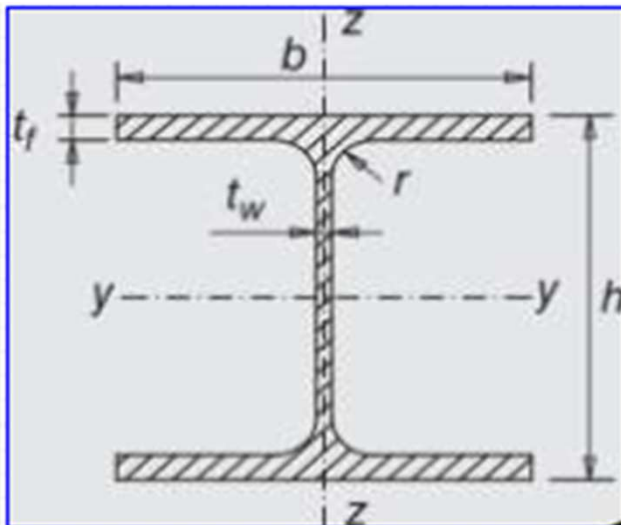
Classification of Cross-sections:

Example of a Member for Compression

Example 1.2. Determine class of a HEA 280 profile in S420 steel grade under axial compression load.

HEA 280 Section Dimensions

S420 Material Properties



$h = 270\text{mm}$
 $b = 280\text{mm}$
 $t_w = 8.0\text{mm}$
 $t_f = 13.0\text{mm}$
 $r = 24\text{mm}$

$f_y = 420\text{MPa}$
 $f_u = 540\text{MPa}$
 $E = 210\text{GPa}$