



جامعة  
المنارة  
MANARA UNIVERSITY

جامعة المنارة  
كلية الهندسة  
هندسة معلوماتية

# الدارات الرقمية

## Digital Circuits CECC323

مدرسة المقرر  
د. بشرى علي معلا

MU-EPP-FM-005

Issue date 17November2025

issue no:1

<https://manara.edu.sy>



## CHAPTER Four

### الاختصار باستخدام مخطط كارنو

✓الغاية من المحاضرة الرابعة :

✓الاختصار باستخدام مخططات كارنو

MU-EPP-FM-005

Issue date 17November2025

issue no:1

<https://manara.edu.sy>



## استخدام مخطط كارنو في تبسيط التعابير المنطقية

- يعتمد الاختصار باستخدام مخطط كارنو على تكوين مجموعات من الحدود المتشابهة.
- هذه المجموعات قد تكون: ثنائية - رباعية - ثمانية

مجموعة ثمانية  
↓  
ثمانية حدود متشابهة  
↓  
اختصار ثلاثة متغيرات

مجموعة رباعية  
↓  
أربعة حدود متشابهة  
↓  
اختصار متغيرين

مجموعة ثنائية  
↓  
حدين متشابهين  
↓  
اختصار متغير واحد

	AB	00	01	11	00
C	0	1 <sub>0</sub>	1 <sub>2</sub>	1 <sub>6</sub>	1 <sub>4</sub>
	1	1 <sub>1</sub>	1 <sub>3</sub>	1 <sub>7</sub>	1 <sub>5</sub>

	A	0	1
B	0	1 <sub>0</sub>	1 <sub>2</sub>
	1	1 <sub>1</sub>	1 <sub>3</sub>



## استخدام مخطط كارنو في تبسيط التعابير المنطقية في صورة مجموع الحدود الصغرى

- يكون التبسيط باتتباع الخطوات الآتية (مجموع الحدود الصغرى):

1. تكوين المجموعات المتشابهة
  2. كتابة حد مختصر لكل مجموعة بأن ننظر إلى قيم المجموعة:
- ❖ **نختصر** المتغير الذي تتغير قيمته داخل المجموعة من 0 إلى 1 أو بالعكس
  - ❖ **نحتفظ** بالمتغير الذي تكون قيمته ثابتة داخل المجموعة لكن نميز حالتين:

- ✓ إذا كانت قيمته ثابتة على 0 في يؤخذ **معكوسه**
- ✓ إذا كانت قيمته ثابتة على 1 **لا يؤخذ معكوسه**

3. تربط المتغيرات مع بعضها بعمليات AND
4. بعد كتابة الحد المختصر لكل مجموعة تربط هذه الحدود بعمليات OR



## أمثلة على استخدام مخطط كارنو في تبسيط التعابير المنطقية في صورة مجموع الحدود الصغرى (1/6)

**مثال (1):** استخدم مخطط كارنو في اختصار التعبير المنطقي الآتي:

$$X = f(A, B) = \sum m(0, 2)$$

الحل:

	A	0	1
B	0	1 0	1 2
	1	1	3

نرسم المخطط

فلاحظ وجود مجموعة ثنائية

المتغير A يتغير من 0 إلى 1 داخل هذه المجموعة لذا يختصر

المتغير B ثابت لذا يبقى، نلاحظ أن قيمته 0 لذا يؤخذ معكوسه أي:  $\bar{B}$

فيكون التعبير المنطقي المختصر هو:  $X = \bar{B}$



## أمثلة على استخدام مخطط كارنو في تبسيط التعابير المنطقية في صورة مجموع الحدود الصغرى (2/6)

**مثال (2):** استخدم مخطط كارنو في اختصار التعابير المنطقية الآتية:

$$X = f(A, B, C) = \sum m(0, 1, 3, 7) \quad Y = f(A, B, C) = \sum m(0, 1, 2, 4, 5)$$

الحل:

1. نرسم المخطط للمتغير X:

	AB	00	01	11	10
C	0	1 0	2 0	6 0	4 0
	1	1 1	3 1	7 1	5 1

نلاحظ أن لدينا مجموعتين ثنائيتين

نلاحظ أنه لا حاجة لتشكيل مجموعة ثنائية من 1, 3 وذلك لأن كل منهما

هو جزء من مجموعة ثنائية

في المجموعة الأولى: يتغير C فيحذف والمتغيران AB ثابتان على قيمة الصفر لذا نعبر عنها بـ  $\bar{A}\bar{B}$

في المجموعة الثانية: يتغير A فيحذف والمتغيران BC ثابتان على قيمة الواحد، لذا يعبر عنها بـ:  $BC$

فيكون التعبير المنطقي المختصر للخروج X هو:  $X = \bar{A}\bar{B} + BC$



أمثلة على استخدام مخطط كارنو في تبسيط التعابير المنطقية في صورة مجموع الحدود الصغرى (3/6)

١. نرسم المخطط للمتغير  $Y$ :  $Y = f(A, B, C) = \sum m(0,1,2,4,5)$

نلاحظ أن لدينا مجموعة ثنائية و أخرى رباعية

AB \ C	00	01	11	10
0	1	1	0	1
1	1	0	1	1

في المجموعة الثنائية نلاحظ أن المتغيرين  $A$  و  $C$  ثابتان على قيمة الصفر و قيمة  $B$  متغيرة فيحذف، فيكون:  $\bar{A}\bar{C}$

في المجموعة الرباعية نلاحظ أن قيمة المتغيرين  $A$  و  $C$  غير ثابتة فيحذفان و قيمة  $B$  ثابتة على الصفر، فيكون:  $\bar{B}$

فيكون التعبير المنطقي المختصر للمتغير الخارج:  $Y = \bar{B} + \bar{A}\bar{C}$



أمثلة على استخدام مخطط كارنو في تبسيط التعابير المنطقية في صورة مجموع الحدود الصغرى (4/6)

مثال (3): استخدم مخطط كارنو في اختصار التعبير المنطقي الآتي:  $X = f(A, B, C, D) = \sum m(1,2,3,5,7,8,10,12)$

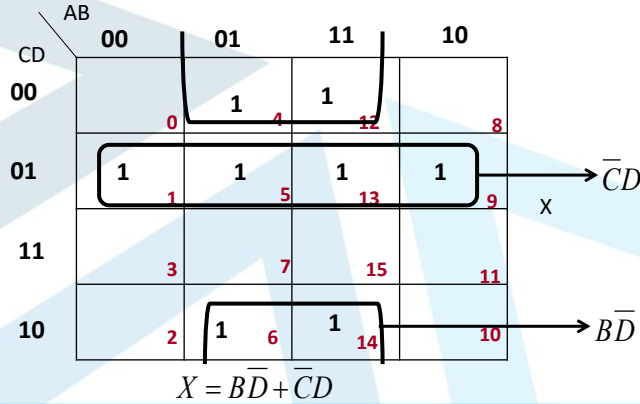
AB \ CD	00	01	11	10
00	0	0	1	1
01	1	1	0	0
11	1	1	0	0
10	1	0	0	1

$$X = \bar{A}\bar{D} + \bar{A}\bar{C}\bar{D} + \bar{B}\bar{C}\bar{D}$$



أمثلة على استخدام مخطط كارنو في تبسيط التعابير المنطقية في صورة مجموع الحدود الصغرى (5/6)

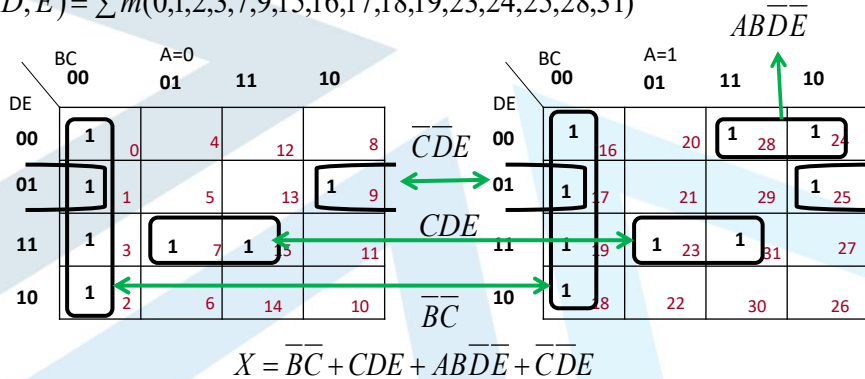
**مثال (4):** استخدم مخطط كارنو في اختصار التعبير المنطقي الآتي:  $X = f(A, B, C, D) = \sum m(1, 4, 5, 6, 9, 12, 13, 14)$



أمثلة على استخدام مخطط كارنو في تبسيط التعابير المنطقية في صورة مجموع الحدود الصغرى (6/6)

**مثال (6):** استخدم مخطط كارنو في اختصار التعبير المنطقي الآتي:

$$X = f(A, B, C, D, E) = \sum m(0, 1, 2, 3, 7, 9, 15, 16, 17, 18, 19, 23, 24, 25, 28, 31)$$



## استخدام مخطط كارنو في تبسيط التعابير المنطقية في صورة جداء الحدود الأعظمية

➤ نضع صفر في الخلايا المقابلة للحدود الأعظمية و نُكوّن المجموعات. و ثم نكتب التعبير المنطقي المختصر للحدود العظمية على شكل جداء.

➤ وذلك كما يأتي:

✓ ننظر إلى قيم المتغيرات داخل المجموعة

✓ يختصر كل متغير تتغير قيمته داخل المجموعة

✓ كل متغير ثابت داخل المجموعة يؤخذ:

■ معكوساً إذا كانت قيمته=1

■ يؤخذ دون عكس إذا كانت قيمته=0

✓ تربط المتغيرات معاً في الحد بعمليات OR

✓ تربط الحدود المختصرة لكل المجموعات معاً بعمليات AND



## أمثلة على استخدام مخطط كارنو في تبسيط التعابير المنطقية في صورة جداء الحدود الأعظمية (1/2)

مثال (١): استخدم مخططات كارنو في تبسيط التعبيرين المنطقيين الآتين:

$$Y = f(A, B, C) = \prod M(3, 6, 7)$$

$$X = f(A, B, C) = \prod M(2, 4, 5, 6)$$

AB		C			
		00	01	11	10
C	0		0	0	0
	1				0

الخلايا 2, 4, 5, 6 مظللة باللون الأزرق في الصورة الأصلية.

الحل:

نرسم مخططات كارنو للتعبير المنطقي X:

$$X = (C + \bar{B}) \cdot (\bar{A} + B)$$



أمثلة على استخدام مخطط كارنو في تبسيط التعبيرات المنطقية في صورة جداء الحدود الأعظمية (1/2)

**مثال (1):** استخدم مخططات كارنو في تبسيط التعبيرين المنطقيين الآتيين:

$$X = f(A, B, C) = \prod M(2, 4, 5, 6)$$

$$Y = f(A, B, C) = \prod M(3, 6, 7)$$

الحل:

نرسم مخططات كارنو للتعبير المنطقي Y:

		AB				Y
		00	01	11	10	
C	0	0	2	0	6	4
	1	1	0	0	7	5

$$Y = (\bar{A} + \bar{B})(\bar{C} + \bar{B})$$



أمثلة على استخدام مخطط كارنو في تبسيط التعبيرات المنطقية في صورة جداء الحدود الأعظمية (2/2)

**مثال (2):** استخدم مخططات كارنو في تبسيط التعبير المنطقي الآتي:  $X = f(A, B, C, D) = \prod M(0, 1, 3, 6, 9, 11, 12, 13, 15)$

الحل:

		AB				X	
		00	01	11	10		
CD	00	0	4	0	12	8	
	01	0	1	5	0	13	9
	11	0	3	7	0	15	11
	10	2	0	6	14	10	

$$X = (A + B + C)(\bar{A} + \bar{B} + C)(B + \bar{D})(\bar{A} + \bar{D})(A + \bar{B} + \bar{C} + D)$$



## التوابع غير المحددة بشكل كامل (Incompletely Specified Functions)

- في بعض الدارات الالكترونية تكون قيم الخرج المقابلة لبعض احتمالات الدخل غير محددة غير معلوم إذا كانت 0 أو 1 .
- يعود عدم تحديد القيم إلى سببين:
  ١. إذا كانت هذه القيم لا تؤثر على وظيفة الدارة المنطقية ، أي أن الدارة تؤدي الوظيفة المطلوبة مهما كانت هذه القيم (0 أو 1)
  ٢. إذا كانت احتمالات الدخل المقابلة لها في جدول الحقيقة غير واردة بمعنى آخر لا يمكن ظهور هذه الاحتمالات في دخل الدارة المنطقية.
- يرمز لهذه القيم في مخططات كارنو بالرمز x



## أمثلة التوابع غير المحددة بشكل كامل (Incompletely Specified Functions)

❖ في مخططات كارنو

		AB				Y
		00	01	11	10	
C	0		1		1	
		0	2	6	4	
1		1		x	x	
		1	3	7	5	

		AB				Y
		00	01	11	10	
C	0	0		0		
		0	2	6	4	
1			0	x	x	
		1	3	7	5	

❖ في صورة مجموع الحدود الصغرى:

$$Y = f(A, B, C) = \sum m(1,2,4) + \sum d(5,7)$$

❖ في صورة جداء الحدود الأعظمية:

$$Y = f(A, B, C) = \prod M(0,3,6) \cdot \prod D(5,7)$$

➤ أمثلة على ظهور هذه القيم:

❖ في جدول الحقيقة:

#	A	B	C	Y
0	0	0	0	0
1	0	0	1	1
2	0	1	0	1
3	0	1	1	0
4	1	0	0	1
5	1	0	1	x
6	1	1	0	0
7	1	1	1	x



## التوابع غير المحددة بشكل كامل (Incompletely Specified Functions)

- عند تبسيط التعبير المنطقي باستخدام مخططات كارنو يجب الاستفادة من القيم غير المحددة في تكوينات أكبر تفيد في اختصار المتغيرات .
- لكن يجب الانتباه إلى ملاحظة هامة جداً: لا يجوز تشكيل مجموعات كاملة هذه القيم المحددة فقط



## مثال عن التوابع غير المحددة بشكل كامل (1/3) (Incompletely Specified Functions)

#	$B_3$	$B_2$	$B_1$	$B_0$	$y$
0	0	0	0	0	0
1	0	0	0	1	1
2	0	0	1	0	1
3	0	0	1	1	0
4	0	1	0	0	0
5	0	1	0	1	1
6	0	1	1	0	1
7	0	1	1	1	0
8	1	0	0	0	0
9	1	0	0	1	1
10	1	0	1	0	×
11	1	0	1	1	×
12	1	1	0	0	×
13	1	1	0	1	×
14	1	1	1	0	×
15	1	1	1	1	×

➤ اعتماداً على جدول الحقيقة الآتي المطلوب:

١. اكتب التعبير المنطقي للخروج في صورة:

أ- مجموع الحدود الصغرى

ب- جداء الحدود الأعظمية

٢. بسط كلا التعبيرين الناتجين باستخدام مخططات كارنو

الحل:



### مثال عن التوابع غير المحددة بشكل كامل (2/3) (Incompletely Specified Functions)

أ- في صورة مجموع الحدود الصغرى:  $y = f(B_3, B_2, B_1, B_0) = \sum m(1,2,5,6,9) + \sum d(10,11,12,13,14,15)$

B3B2 \ B1B0	00	01	11	10
00			X	
01	1	1	X	1
11			X	X
10	1	1	X	X

➤ مخطط كارنو:

➤ تبسيط تعبير الخرج:  $y = f(B_3, B_2, B_1, B_0) = \overline{B_1}B_0 + B_1\overline{B_0}$



### مثال عن التوابع غير المحددة بشكل كامل (3/3) (Incompletely Specified Functions)

ب- في صورة جداء الحدود الأعظمية:  $y = f(B_3, B_2, B_1, B_0) = \prod M(0,3,4,7,8) \cdot \prod D(10,11,12,13,14,15)$

B3B2 \ B1B0	00	01	11	10
00	0	0	X	0
01			X	
11	0	0	X	X
10			X	X

➤ مخطط كارنو:

➤ تبسيط تعبير الخرج:  $y = f(B_3, B_2, B_1, B_0) = (B_1 + B_0)(\overline{B_1} + \overline{B_0})$



مثال عن عدم الاهتمام بالحالة  
(Don't-Care Condition)



$$A = \begin{cases} 1 & \text{if a quarter is deposited} \\ 0 & \text{otherwise} \end{cases}$$

$$B = \begin{cases} 1 & \text{if a dime is deposited} \\ 0 & \text{otherwise} \end{cases}$$

$$C = \begin{cases} 1 & \text{if a nickel is deposited} \\ 0 & \text{otherwise} \end{cases}$$

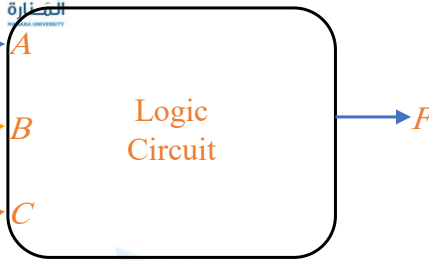
A	B	C	\$ Value
0	0	0	\$ 0.00
0	0	1	\$ 0.05
0	1	0	\$ 0.10
0	1	1	Not possible
1	0	0	\$ 0.25
1	0	1	Not possible
1	1	0	Not possible
1	1	1	Not possible

تستطيع أن تضع قطعة نقود واحدة فقط في كل مرة

تستخدم كحالة "don't care"



مثال عن عدم الاهتمام بالحالة  
(Don't-Care Condition)



A	B	C	F
0	0	0	0
0	0	1	1
0	1	0	1
0	1	1	x
1	0	0	1
1	0	1	x
1	1	0	x
1	1	1	x

$$F(A, B, C) = \sum (1, 2, 4)$$

$$d(A, B, C) = \sum (3, 5, 6, 7)$$

Don't care what value F may take



➤ استخدم مخطط كارنو في اختصار التعابير المنطقية الآتية:

$$X = f(A, B, C, D) = \sum m(0, 2, 5, 7, 8, 10, 13, 15)$$

$$X = f(A, B, C, D) = \sum m(0, 1, 3, 6, 9, 11, 12, 13, 15)$$

➤ استخدم مخططات كارنو في تبسيط التعبير المنطقي الآتي:

$$y = f(B_3, B_2, B_1, B_0) = \sum m(0, 7, 13, 15) + \sum d(2, 6, 8, 9, 10, 11, 14)$$



القسم الثاني  
بناء دارة منطقية  
(logical circuit design)



## بناء الدارات المنطقية باستخدام البوابات الأساسية الثلاث (1/3)

➤ يعتمد شكل الدارة المنطقية على الصورة الذي كتبت فيها التعبيرات المنطقية.

➤ التعبيرات المنطقية المكتوبة في صورة مجموع الحدود الصغرى ينتج عنها دارة مبنية AND-OR Structure

➤ التعبيرات المنطقية المكتوبة في صورة جداء الحدود الأعظمية ينتج عنها دارة مبنية OR-AND Structure

➤ مثال:

استخدم البوابات الأساسية الثلاث في بناء الدارة المنطقية الممثلة بالتعبيرين المنطقيين المختصرين الآتيين المكتوبين في صورة

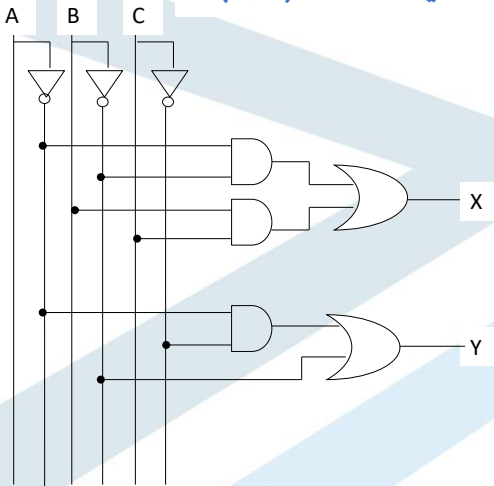
$$X = \overline{AB} + BC \quad Y = \overline{B} + \overline{AC}$$

مجموع الحدود الصغرى:



## بناء الدارات المنطقية باستخدام البوابات الأساسية الثلاث (2/3)

➤ مثال:

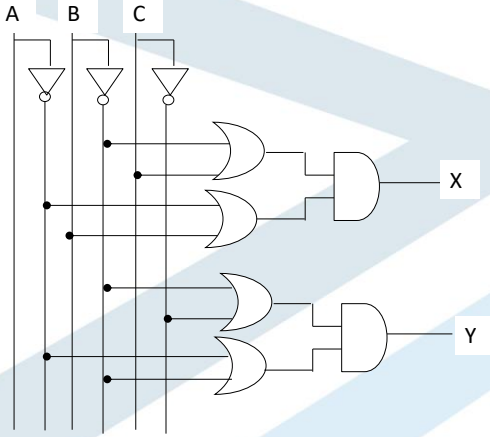


استخدم البوابات الأساسية الثلاث في بناء الدارة المنطقية الممثلة بالتعبيرين المنطقيين المختصرين الآتيين المكتوبين في صورة مجموع الحدود الصغرى:

$$Y = \overline{B} + \overline{AC} \quad X = \overline{AB} + BC$$



### بناء الدارات المنطقية باستخدام البوابات الأساسية الثلاث (3/3)



➤ مثال:

استخدم البوابات الأساسية الثلاث في بناء الدارة المنطقية الممثلة بالتعبيرين المنطقيين المختصرين الآتين المكتوبين في صورة جداء الحدود الأعظمية:

$$Y = (\overline{B} + \overline{C})(\overline{A} + \overline{B}) \quad X = (B + C)(A + B)$$



### بناء الدارات المنطقية باستخدام نوع واحد من البوابات (1/5)

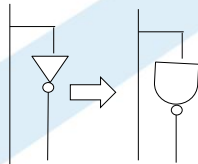
➤ عند تصنيع الدارة المنطقية في شكل دارة متكاملة (IC) ، عادة يتم استخدام نوع واحد فقط من البوابات لبناء الدارة بالكامل.

➤ البوابات المستخدمة هنا إما أن تكون NAND أو NOR

#### ❖ البناء باستخدام بوابات NAND

تكتب التعبيرات المنطقية في صورة مجموع الحدود الصغرى للحصول على البنية AND-OR Structure و من ثم تحول هذه البنية بالكامل إلى بوابات NAND حيث:

١. تستبدل كل بوابة عاكس ببوابة NAND ذات مدخل واحد.



## بناء الدارات المنطقية باستخدام نوع واحد من البوابات (2/5)

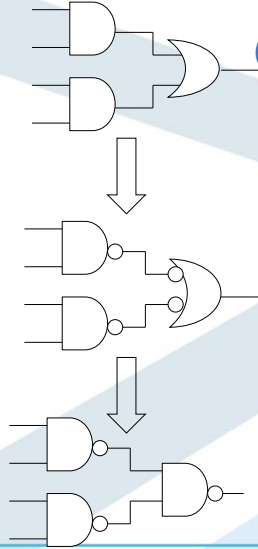
٢. تحويل بوابات AND وبوابات OR إلى بوابات NAND .

➤ اعتماداً على أن:  $\overline{\overline{A}} = A$

أي نقوم بعكس منطقي مرتين متتاليتين مرة ، مرة على خرج بوابة AND ، و مرة على دخل OR .

➤ ثم استبدل بوابة OR التي تم عكس أطرافها ببوابة NAND لأن عملية OR مسبوقه بعكس الدخل تكافئ بعملية NAND

$$\overline{A + B} = \overline{A} \cdot \overline{B}$$



## بناء الدارات المنطقية باستخدام نوع واحد من البوابات (3/5)

➤ **مثال:** المطلوب بناء الدارة المنطقية الممثلة المختصرين الآتيين

باستخدام بوابات NAND فقط:

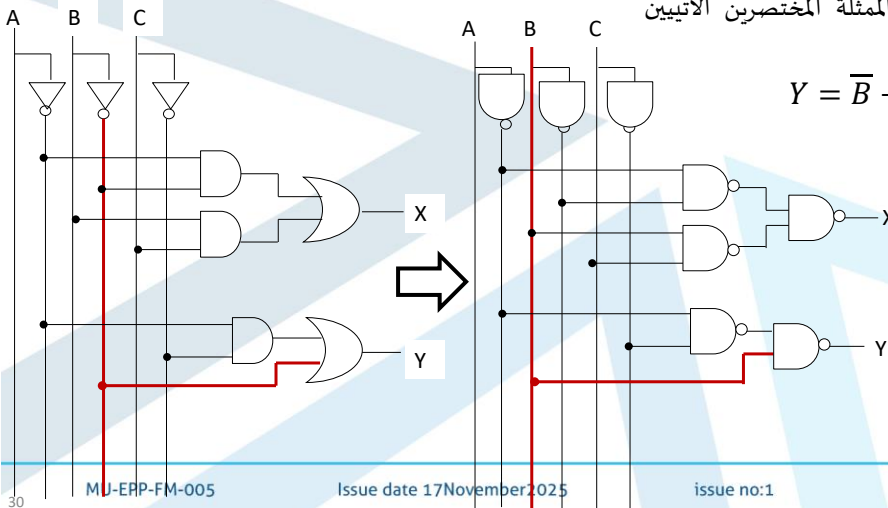
$$Y = \overline{B} + \overline{A} \overline{C} \quad X = \overline{A} \overline{B} + BC$$

الحل:

١. نرسم في البداية الدارة المنطقية باستخدام البوابات الأساسية (OR,AND,NOT).

٢. من ثم نستبدل جميع البوابات ببوابات NAND بنفس عدد أطراف الدخل.

**لكن:** يجب الانتباه إلى المتغير الذي يدخل مباشرة إلى بوابة OR .



## بناء الدارات المنطقية باستخدام نوع واحد من البوابات (4/5)

### ❖ البناء باستخدام بوابات NOR

تكتب التعابير المنطقية في صورة جداء الحدود الأعظمية للحصول على البنية **OR-AND Structure** و من ثم تحول هذه البنية بالكامل إلى بوابات NOR حيث:

١. تستبدل كل بوابة عاكس ببوابة NOR ذات مدخل واحد.

٢. تحويل بوابات OR مع بوابات AND إلى بوابات NOR كما يأتي:

$$\text{اعتماداً على أن: } A = \overline{\overline{A}}$$

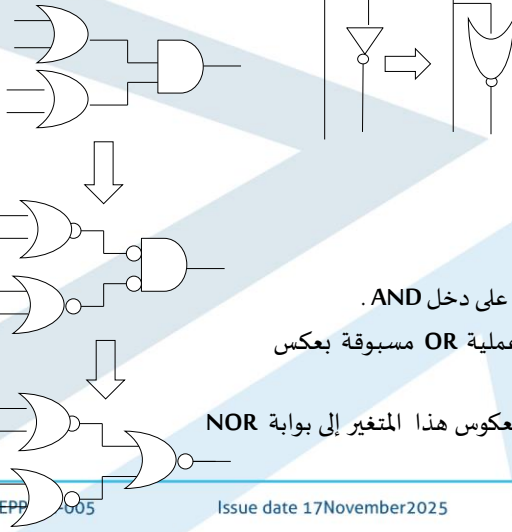
أي نقوم بعكس منطقي مرتين متتاليتين، مرة على خرج بوابة OR، و مرة على دخل AND.

ثم استبدال بوابة AND التي تم عكس أطرافها ببوابة NOR لأن عملية OR مسبوقة بعكس

$$\text{الدخل تكافئ بعملية NOR: } \overline{A \cdot B} = \overline{A} + \overline{B}$$

➤ **ملاحظة:** في حال دخول متغير مباشرة إلى بوابة AND نقوم بإدخال معكوس هذا المتغير إلى بوابة NOR

التي حلت محل بوابة AND.



## بناء الدارات المنطقية باستخدام نوع واحد من البوابات (5/5)

➤ **مثال:** المطلوب بناء الدارة المنطقية الممثلة المختصرين

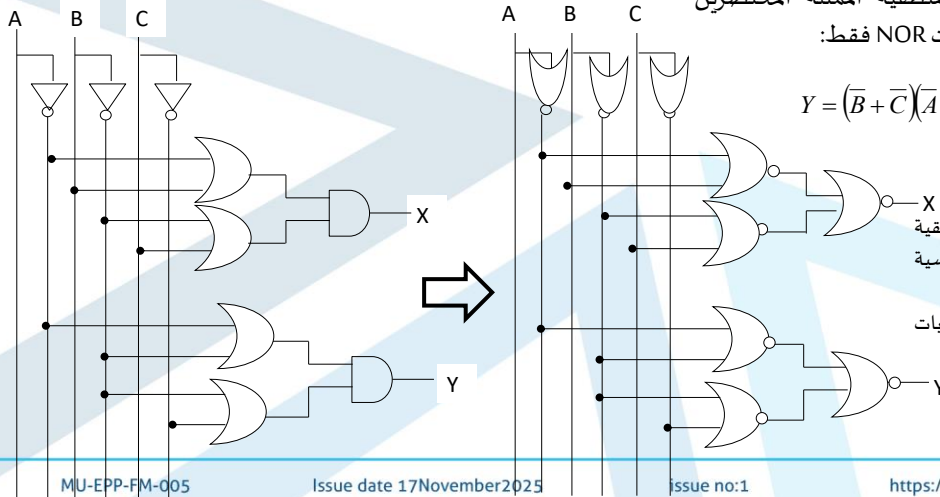
الآتيين باستخدام بوابات NOR فقط:

$$Y = (\overline{B} + \overline{C})(\overline{A} + \overline{B}) \quad X = (\overline{B} + C)(\overline{A} + B)$$

الحل:

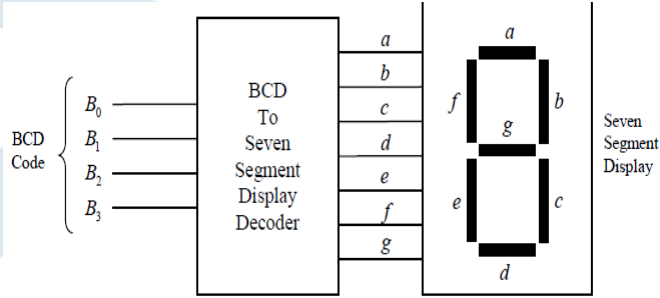
١. نرسم في البداية الدارة المنطقية باستخدام البوابات الأساسية (OR, AND, NOT).

٢. من ثم نستبدل جميع البوابات ببوابات NOR بنفس عدد أطراف الدخل.



## مثال على تصميم دائرة منطقية

صمم دائرة مفكك ترميز BCD إلى لوحة إظهار ثمانية Seven Segment Display و الموضح في المخطط المنطقي الآتي:



الحل:

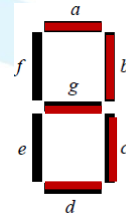
دخل الدارة هو الأرقام من 0-9 ممثل على شكل BCD  
خرج الدارة هو الإشارات تتحكم في إضاءة القطع السبعة لعرض الرقم المدخل على ال seven segment display .



أي قطعة من القطع السبع هو ديود ضوئي LED يضيء عند وضع القيم 1 في طرف  
الدخل الخاص به. و لا يضيء عند وضع القيمة 0.

#	B <sub>3</sub>	B <sub>2</sub>	B <sub>1</sub>	B <sub>0</sub>	a	b	c	d	e	f	g
0	0	0	0	0	1	1	1	1	1	1	0
1	0	0	0	1	0	1	1	0	0	0	0
2	0	0	1	0	1	1	0	1	1	0	1
3	0	0	1	1	1	1	1	1	0	0	1
4	0	1	0	0	0	1	1	0	0	1	1
5	0	1	0	1	1	0	1	1	0	1	1
6	0	1	1	0	1	0	1	1	1	1	1
7	0	1	1	1	1	1	1	0	0	0	0
8	1	0	0	0	1	1	1	1	1	1	1
9	1	0	0	1	1	1	1	1	0	1	1
10	1	0	1	0	x	x	x	x	x	x	x
11	1	0	1	1	x	x	x	x	x	x	x
12	1	1	0	0	x	x	x	x	x	x	x
13	1	1	0	1	x	x	x	x	x	x	x
14	1	1	1	0	x	x	x	x	x	x	x
15	1	1	1	1	x	x	x	x	x	x	x

مثلاً لعرض الرقم 3 يجب أن نضع 1 في القطع a,b,c,d,g و نضع 0 في القطع f,e.



اختصر كل تعبير منطقي و ارسم الدارة

$$a = f(B_3, B_2, B_1, B_0) = \sum m(0,2,3,5,6,7,8,9) + \sum d(10,11,12,13,14,15)$$

$$b = f(B_3, B_2, B_1, B_0) = \sum m(0,1,2,3,4,7,8,9) + \sum d(10,11,12,13,14,15)$$

$$c = f(B_3, B_2, B_1, B_0) = \sum m(0,1,3,4,5,6,7,8,9) + \sum d(10,11,12,13,14,15)$$

$$d = f(B_3, B_2, B_1, B_0) = \sum m(0,2,3,5,6,8,9) + \sum d(10,11,12,13,14,15)$$

$$e = f(B_3, B_2, B_1, B_0) = \sum m(0,2,6,8) + \sum d(10,11,12,13,14,15)$$

$$f = f(B_3, B_2, B_1, B_0) = \sum m(0,4,5,6,8,9) + \sum d(10,11,12,13,14,15)$$

$$g = f(B_3, B_2, B_1, B_0) = \sum m(2,3,4,5,6,8,9) + \sum d(10,11,12,13,14,15)$$



## نهاية المحاضرة الرابعة

