

معدات انتشار الهواء Air Diffusing Equipment

يتم توزيع كميات الهواء الى الاماكن المكيفة للحصول على الشروط الداخلية المطلوبة دون حدوث تيارات هوائية أو ضجيج بواسطة معدات انتشار الهواء. يوجد عدة أنواع من معدات انتشار الهواء تسمى فتحات الهواء **Air Grilles** ويوجد منها فتحات ارسال الهواء وفتحات سحب الهواء بعض نماذج فتحات الهواء.

1 - فتحات (فوهات) ارسال الهواء Supply and Return Air Grilles

إن فتحات ارسال الهواء تلعب دورا هاما في تحقيق التهوية الجيدة للاماكن المكيفة يجب اختيار فتحات الهواء بحيث تتناسب مع حجم الهواء المرسل وسرعة خروج الهواء المسموح بها ضمن المكان واتجاه جريان الهواء ويجب ان يكون لون الفتحات وتوزعها مناسباً لديكور في المان. تستعمل في أنظمة التهوية والتكييف عدة أنواع من فتحات ارسال الهواء نذكر منها:

- 1 - فتحات مستطيلة
- 2 - فتحات مخروطية
- 3 - فتحات خطية
- 4 - السقوف المثقبة
- 5 - فتحات صناعية

إن أنواع وأشكال فتحات ارسال الهواء السابقة متعددة وذات مواصفات مختلفة. يتم اختيار فتحات الهواء بناء على النشرات الفنية للشركات الصانعة مع الأخذ بعين الاعتبار البارامترات الأساسية التالية:

- 1 — مسافة القذف (m) : وهي المسافة التي يجتازها الهواء أفقياً أو شاقولياً باتجاه محور الفتحة حتى تنخفض سرعة الى السرعة المسموح بها داخل المكان.
- 2 - تدفق الهواء عبر الفتحة m^3/sec .
- 3 - سرعة خروج الهواء من سطح فتحة التهوية (m/sec).
- 4 - هبوط الضغط (مقاومة الفتحة للهواء) (Pa).
- 5 - مستوى الضجيج (dB).

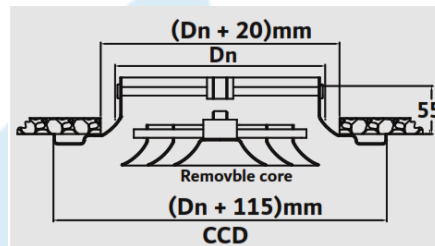
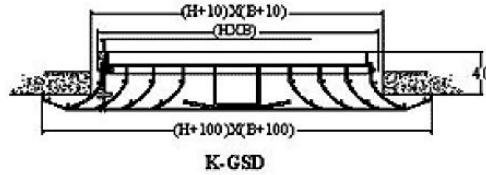
1 - الفتحات المستطيلة عادية Supply Grills & Registers:

تركب هذه الفتحات في أغلب الأحيان في أعلى الجدران ويمكن أن تتوضع في أماكن سفلية تجهز هذه الفتحات بحواجز (شفرات) متعامدة متحركة لتوجيه بزواوية معينة حسب الطلب.



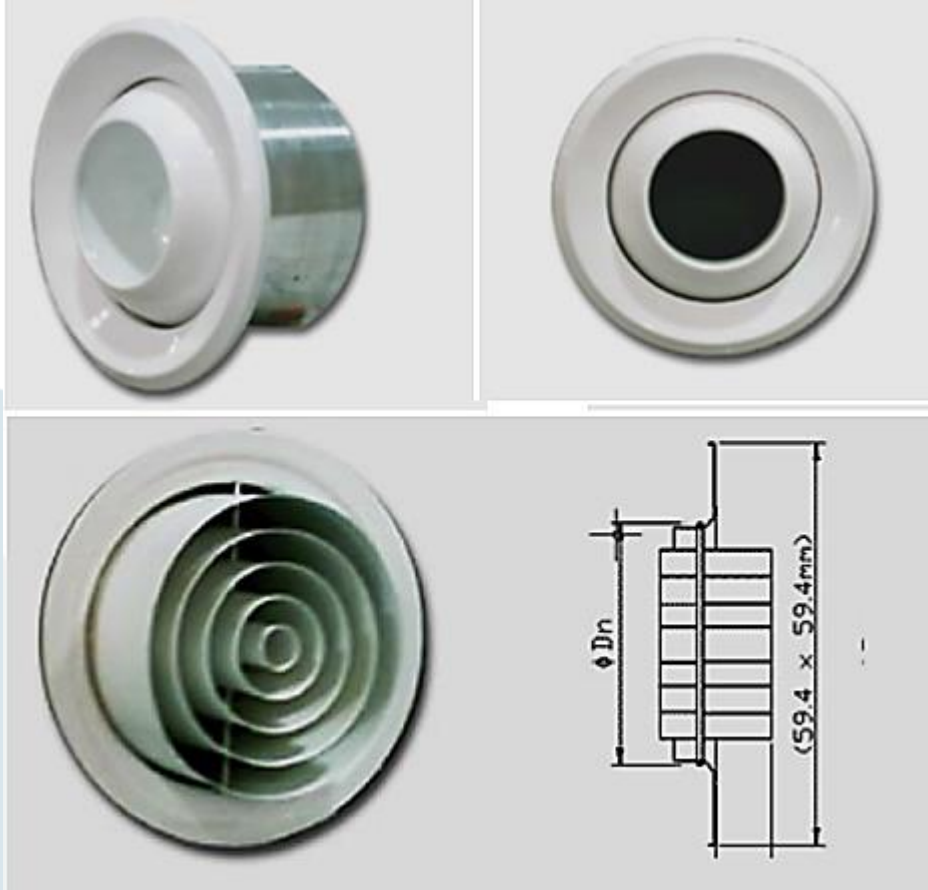
2 - حات ديفيوزر مربعة او مستطيلة أو دائرية Ceiling Diffuser:

هناك أشكال متعددة لهذا النوع من الفتحات وتتميز بإمكانية تحريك الهواء داخل المكان بشكل جيد ويمكن استخدام هذه الفتحات عند فروق كبيرة بين درجة حرارة هواء الارسال والهواء الداخلي للمكان تصل الى (20C°).



3 - السقوف كروية واسطوانية **Jet Nozzles** :

تستخدم هذه الفتحات عندما يتطلب تدفق حجوم كبيرة من الهواء وقذفه الى أماكن بعيدة وعندما يكون ارتفاع السقف كبير. تتركب هذه الفتحات جانبية أو سقفيه. تستخدم هذه فتحات لإرسال الهواء الى مسافة تزيد عن 10 متر وتصل الى أكثر من 20 متر وتصنع من بروفيل الألومنيوم.



4 - الفتحات الخطية Linear Bar Grilles :

هي عبارة عن فتحة مستطيلة الشكل طولها أكبر من عرضها بكثير يركب على الفتحة شفرات طولية وقضبان عمودية تتركب الفتحة على الجدران تحت السقف أو في السقف ويمكن ان تكون منحنية الى الامام او الى الخلف.

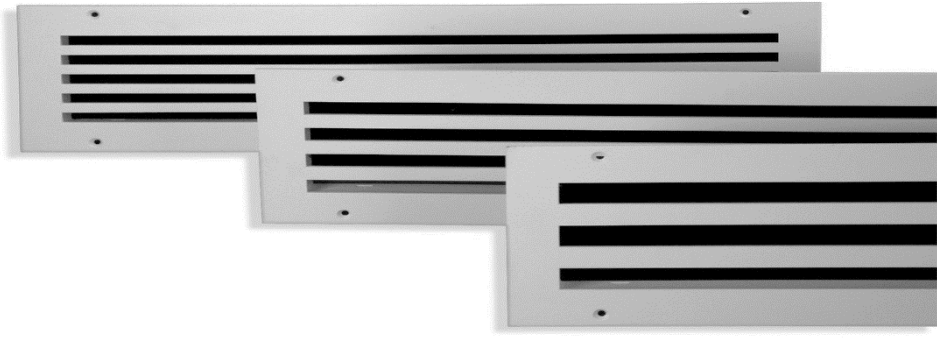
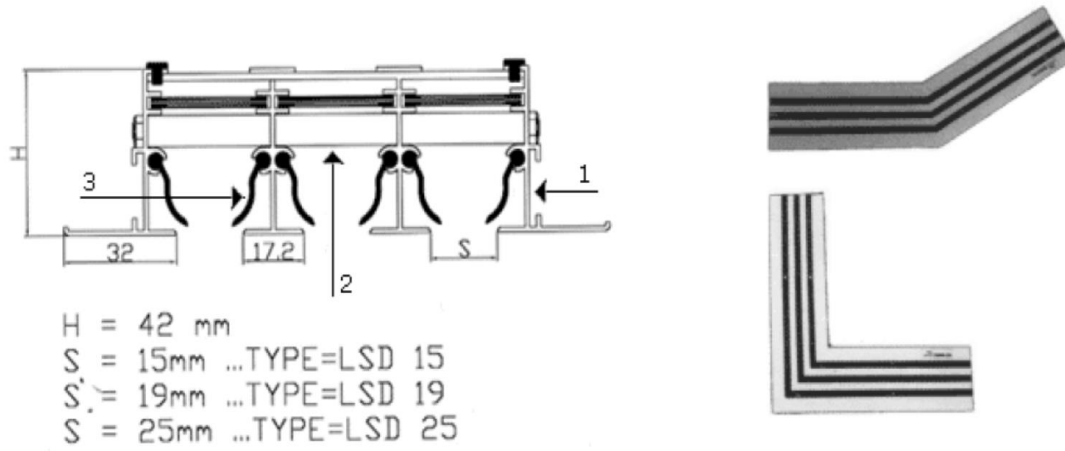


K-LG(0)



4 - الفتحات الخطية Linear Slot Grilles :

هي عبارة عن فتحة مستطيلة الشكل طولها أكبر من عرضها بكثير يركب على الفتحة شفرات توجيه الهواء متحركة أفقية تتركب الفتحة على الجدران تحت السقف أو في السقف تتميز بمسافة قذف كبيرة وتتركب عادة عندما يكون السقف مرتفع أكثر من 4متر.



فتحات سحب قابلة للعيار :Exhaust Air Valves

تركب هذه الفتحات في الحمامات والمغاسل ضمن السقف وتصنع من بروفيل الألومنيوم ويمر من خلالها تيارات هواء لتهوية.

